



Secamanos CYCLON de acero inoxidable con pulsador. Acabado satinado

Descripción

- Secamanos de accionamiento manual mediante pulsador temporizado.
- Modelo para montar en superficie.
- Carcasa de chapa de acero inoxidable acabado satinado.
- Disponible también en acabado brillo (NOFER 01100.B) y acabado pintado epoxi blanco (NOFER 01100.W).
- Adecuado para colectividades y lugares de alta frecuencia de uso.
- Indicado para uso ininterrumpido. Componentes de primera calidad.
- Robusto, antivandálico y seguro por estar construido sin aristas cortantes ni otros elementos peligrosos.
- Conforme a las directivas europeas de seguridad (CE).
- Con limitador térmico de seguridad y paro automático por vandalismo.

Texto sugerido para prescripción

Secamanos NOFER, con carcasa de acero inoxidable AISI 304 acabado satinado, por aire caliente accionado por pulsador, 2450 W de potencia y temperatura de 53°C. Motor velocidad 6500 r.p.m. Dimensiones: 240 alto x 265 ancho x 210 fondo (mm).

Funcionamiento

Apretar el pulsador, la secadora se activa y colocar las manos debajo del aparato. El aparato se apaga automáticamente por un temporizador.

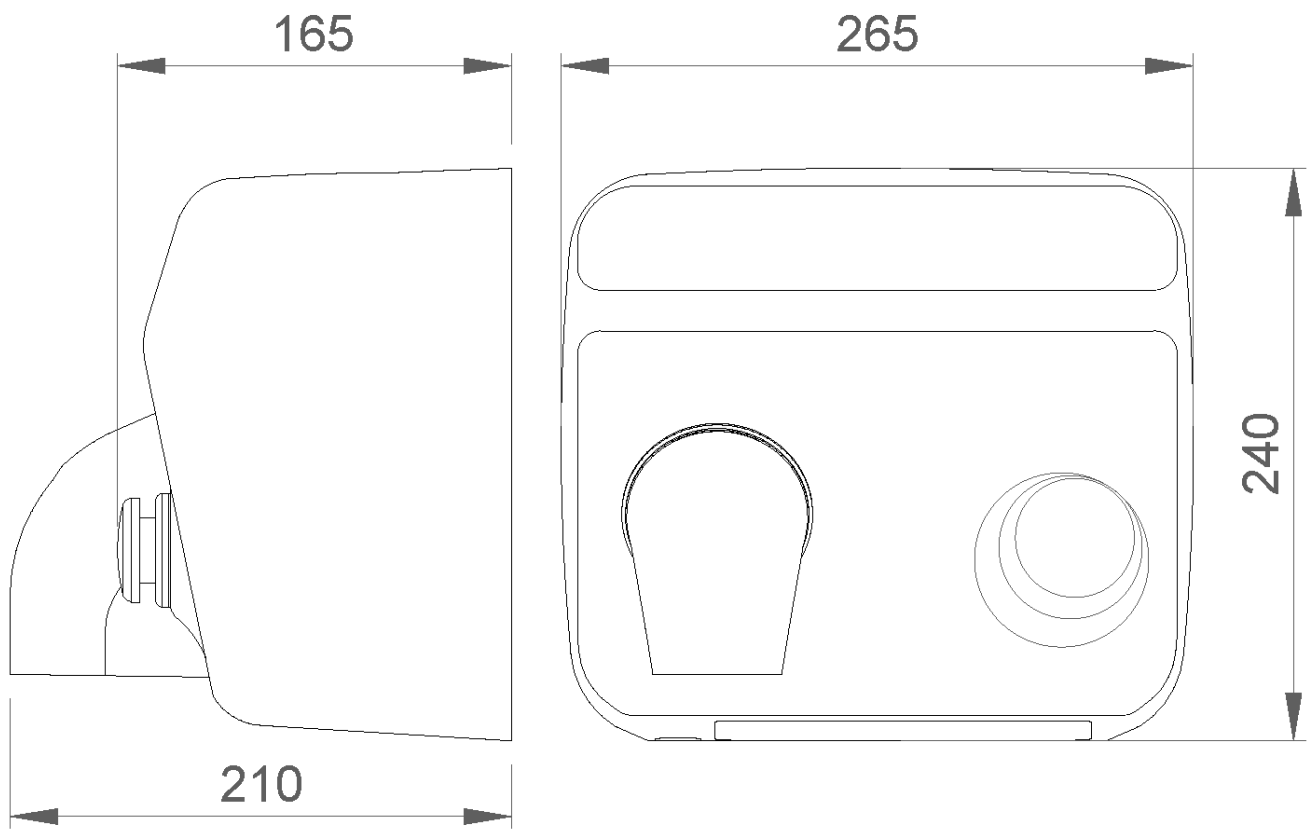
Limpieza

Se recomienda la limpieza con un paño de algodón ligeramente humedecido en una solución jabonosa. A continuación, secar.

Características técnicas

- Material:** Acero inoxidable AISI 304
Acabado: Satinado
Espesor: 1,2 mm
Tª salida del aire: a Tª ambiente de 20°C, Tª: 53°C a 10 cm
Tipo motor: Universal
Motor velocidad: 6500 rpm
Velocidad del aire: 117 km/h
Caudal del aire: 5500 l/min
Potencia total: 2450 W
Potencia del motor: 250 W
Voltaje/Frecuencia: 220-240 V - 50/60 Hz
Aislamiento eléctrico: Clase I
Tiempo regulable pulsador: 10-90 segundos
Consumo: máximo de 10,6 A
Nivel sonoro a 2 metros: 70 dBA
Índice de protección contra proyecciones: IPX1
Dimensiones: 240 alto x 265 ancho x 210 fondo (mm)
Peso neto total: 5,5 kg
Protección eléctrica del motor: Fusible
Protección eléctrica de la resistencia: Termostato interno
Tiempo de secado estimado: 28 segundos

Esquema dimensional



Ctra. Laureà Miró, 385-387
 08980 | Sant Feliu de Llobregat,
 Barcelona - España
 T. +34 934 742 423
 F. +34 934 743 548
 nofer@nofer.com
 www.nofer.com

PRODUCTOS
 RELACIONADOS



01100.B



01100.W



01101.B

Estas especificaciones pueden ser modificadas y/o rectificadas debido a exigencias de fabricación.