

ramonsoler.

→ Ficha Técnica
Data Sheet
Fiche Technique
Technisches Datenblatt

Adagio

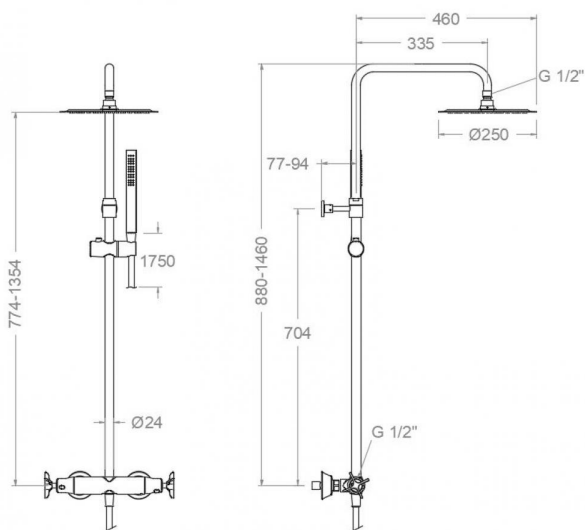


Adagio negro mate, columna telescópica termostática 915401RM250NM

| | | |
|-----------------------------|-------------------------------|-----------------------------|
| Colección: Adagio | Acabado: Negro mate | Código: 91D306318 |
| Ubicación: Baño | Categoría: Ducha | |

Características técnicas

- Cartucho Termostático $\varnothing 34$.
- Distribuidor 2 vías con cierre
- Caudal a 3 bar: 12 l/min en salida teleducha y 16 l/min en salida rociador.
- Sistema de boquillas anti-cal.
- Salida del agua en forma de lluvia.
- Salida del agua uniforme por todas las boquillas del rociador.
- Resistente al choque térmico y químico antilegionela.
- Garantía de 5 años en grifería y 3 años en complementos.
- Presión de uso entre 1-5 bar. Recomendada 3 bar.
- Resiste presiones estáticas igual o inferior a 10 bar y golpes de ariete de 25 bar.
- Nivel acústico a 3 bar: inferior a 20 dB.
- Prestaciones de confort a nivel de fidelidad, sensibilidad y constancia en la selección de la temperatura.
- Temperatura recomendada de agua caliente 55°C. Temperatura máxima de uso 65°C. Máximo 1h a 90°C.
- Instalación mínima recomendada con calentadores a gas o eléctricos a partir de 10 litros y una potencia de 18 Kw.
- Rápida respuesta a variaciones de temperatura. Tiempo máximo 1 segundo.
- Cartucho termostático con Sistema Hot Block de seguridad antiquemaduras.
- Sistema Cooltouch que mantiene las griferías frías-templadas al tacto.



Ensayos

- Ensayos de estanquidad, caudal, comportamiento mecánico bajo presión, resistencia mecánica, dimensiones, acústica y corrosión, realizados según las exigencias de las Normas Europeas EN 1111, NF 077 documento técnico n°4 y EN 248.

Composición y recambios

| | |
|--------------------------|--------------------|
| • Volante Tem.: | 9151NM (91Z307180) |
| • Volante caudal: | 9157NM (91Z307190) |
| • Cartucho termostático: | 1703T (AAZ302240) |
| • Distribuidor : | 4000 (210849) |
| • Valvula antiretorno : | ARD15 (181680) |
| • Floron + excentrica : | 1342NM (91Z307144) |



| | |
|------------------------------------|------------------------|
| · Ducha de mano : | 3714NM (99Z302151) |
| · Soporte de ducha : | SD24NM (AAZ305834) |
| · Soporte de pared: | SFT24NM (AAZ305862) |
| · Soporte fijación tubo: | SFDN130DNM (AAZ306780) |
| · Racord de ducha : | RD10MNM (AAZ304272) |
| · Asiento : | AGTI02 (AAZ302211) |
| · Tuerca de asiento : | T3/4NM (AAZ305675) |
| · Tuerca distribuidor: | TSC358 (AAZ303018) |
| · Flexo de ducha : | 2475CNM (99Z302133) |
| · Rociador: | RM250NM (99Z302136) |
| · Columna de ducha: | DN130DNM (AAZ303507) |
| · Anillo limitador de temperatura: | ALT5 (261920) |

Observaciones



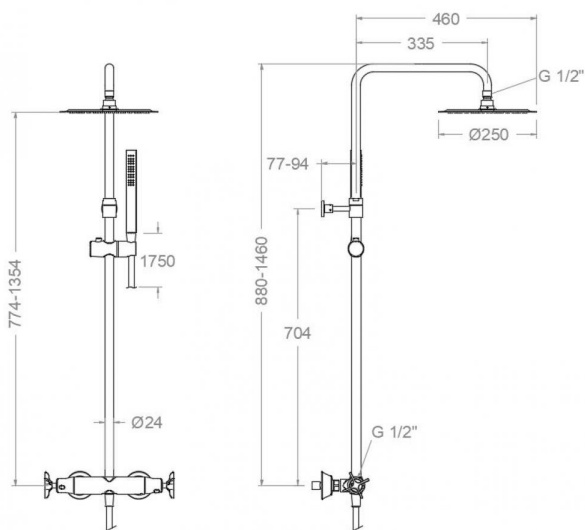


Adagio matt black, thermostatic shower faucet column 915401RM250NM

| | | |
|--------------------|------------------|--------------|
| Collection: | Finish: | Code: |
| Adagio | Black matte | 91D306318 |
| Location: | Category: | |
| Bath | Shower | |

Technical characteristics

- Thermostatic cartridge Ø34.
- Diverter 2 ways with closure.
- Flow rate at 3 bar: 12 l/min through hand shower outlet and 16 l/min through showerhead outlet.
- Anti-limescale nozzles system.
- Water outlet with rain effect.
- Uniform water outlet through all the shower head nozzles.
- Thermal shock resistant and anti-Legionella chemical.
- Guarantee of 5 year for tapware and 3 years for accesories.
- Use pressure between 1-5 bar. Recomendated pressure 3 bar.
- Resists static pressure equal to or less than 10 bar and water hammer up to 25 bar.
- 3 bar acoustic level less than 20 dB.
- Comfort benefits of fidelity, sensibility and constancy in temperature selection.
- Recomendated temperature for hot water: 55°C. Maximum temperature of use: 65°C up to 1 hour at 90°C.
- Minimum installation required with gas or electrical water heaters from 10 liters with 18 Kw of power.
- Quick response to temperature variations. Maximum time of 1 second.
- Thermostatic cartridge with Hot Block system for anti burn safety.
- Cooltouch system that maintains the tapware cold-temperate to the touch.



Tests

- Water tightness, flow rate, mechanical behavior under pressure, mechanical resistance, dimensional, acoustical and corrosion test according to european standards EN 1111, NF 077 technical document n°4 and EN 248.

Composition and spare parts

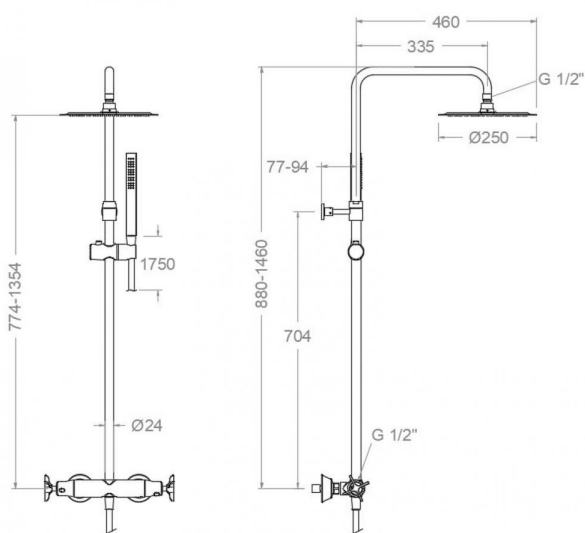
| | |
|-----------------------------|--------------------|
| • Handle wheel temperature: | 9151NM (91Z307180) |
| • Handle wheel flow: | 9157NM (91Z307190) |
| • Thermostatic cartridge: | 1703T (AAZ302240) |
| • Ceramic diverter: | 4000 (210849) |
| • Check valve: | ARD15 (181680) |
| • Escutcheon + Eccentric: | 1342NM (91Z307144) |
| • Hand shower: | 3714NM (99Z302151) |



| | |
|-----------------------------|------------------------|
| · Shower support: | SD24NM (AAZ305834) |
| · Wall bracket: | SFT24NM (AAZ305862) |
| · Tube fixing bracket: | SFDN130DNM (AAZ306780) |
| · Shower connector: | RD10MNM (AAZ304272) |
| · Seat: | AGT102 (AAZ302211) |
| · Screw seat: | T3/4NM (AAZ305675) |
| · Diverter nut: | TSC358 (AAZ303018) |
| · Shower flexible hose: | 2475CNM (99Z302133) |
| · Shower head: | RM250NM (99Z302136) |
| · Shower column: | DN130DNM (AAZ303507) |
| · Temperature limiter ring: | ALT5 (261920) |

Observations





Adagio noir mat, colonne télescopique thermostatique 915401RM250NM

| | | |
|--------------------|-------------------|--------------|
| Collection: | Fini: | Code: |
| Adagio | Noir mat | 91D306318 |
| Lieu: | Catégorie: | |
| Bain | Douche | |

Caractéristiques techniques

- Cartouche Thermostatique ø34.
- Distributeur 2 voies avec fermeture
- Débit à 3 bar: 12 l/min en sortie douchette et 16 l/min en sortie douche de tête.
- Picots anti-calcaire.
- Sortie d'eau sous forme de pluie.
- Sortie d'eau uniforme à travers tout les pivots de pulvérisation de la pomme de tête.
- Résistent au choc thermique et chimique anti-légionelle.
- Garantie de 5 ans en robinetterie et 3 ans en compléments.
- Pression d'utilisation entre 1-5 bar. Recommandée à 3 bar.
- Résiste pressions statiques égal ou inférieur à 10 bar et coups de bélier de 25 bar.
- Niveau acoustique à 3 bar: inférieur à 20 dB.
- Prestations de confort au niveau de fidélité, sensibilité et contance dans la sélection de la température.
- Température recommandée d'eau chaude 55°C. température maximum d'utilisation 65°C. maximum 1h à 90°C.
- Installation minimum recommandée avec Chauffe-eau à gaz ou électrique à partir de 10 litres et une puissance de 18 Kw.
- Rapide réponse à variations de température. Temps maximum 1 seconde.
- Cartouche Thermostatique avec système Hot Block de sécurité anti-brûlure.
- Système Cooltouch qui garde la robinetterie froids-chaudes au toucher.

Essais

- Essais d'étanchéité, débit, comportement mécanique sous pression, résistance mécanique, dimensions, acoustique et corrosion, fait selon les exigences des Normes Européenne EN 1111, NF 077 document technique n°4 et EN 248.

Composition et pièces de rechange

- Croisillon de température: 9151NM (91Z307180)
- Croisillon de débit: 9157NM (91Z307190)
- Cartouche thermostatique: 1703T (AAZ302240)
- Distributeur: 4000 (210849)
- Clapet anti-retour: ARD15 (181680)
- Rosace + Excentrique: 1342NM (91Z307144)



| | |
|--------------------------------------|------------------------|
| · Douchette à main: | 3714NM (99Z302151) |
| · Support de douche: | SD24NM (AAZ305834) |
| · Support mural: | SFT24NM (AAZ305862) |
| · Support de fixation tube: | SFDN130DNM (AAZ306780) |
| · Raccord de douche: | RD10MNM (AAZ304272) |
| · Siège: | AGTI02 (AAZ302211) |
| · Écrou siège: | T3/4NM (AAZ305675) |
| · Écrou distributeur: | TSC358 (AAZ303018) |
| · Flexible de douche: | 2475CNM (99Z302133) |
| · Pomme de douche: | RM250NM (99Z302136) |
| · Colonne de douche: | DN130DNM (AAZ303507) |
| · Baignoire limiteur de température: | ALT5 (261920) |

Observations



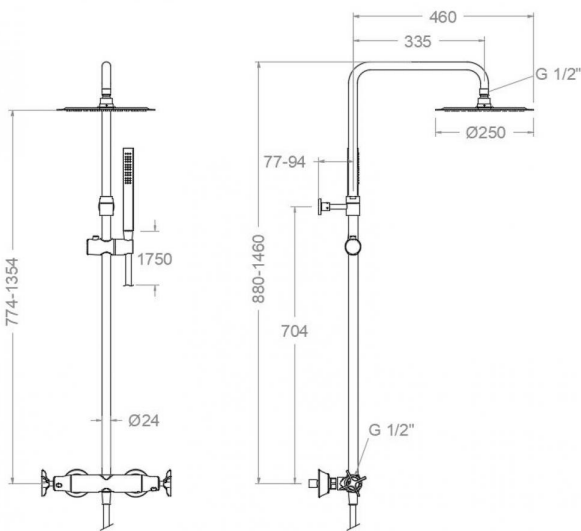


ADAGIO Thermostat Brausebatterie mit Teleskopstange, Regenbrause Ø250mm (Metall), Stabhandbrause (Metall), schwarz matt
915401RM250NM

| | | |
|------------------|--------------------|--------------|
| Sammlung: | Ausführung: | Code: |
| Adagio | Matte schwarz | 91D306318 |
| Standort: | Kategorie: | |
| Wannenfüll | Brausebatterie | |

Technische eigenschaften

- Thermostat-Kartusche Ø34mm.
- 2-Wege-Umsteller inkl. Schließung vom Durchfluss.
- Durchfluss bei 3 bar: 12 l/min Ausgang Handbrause und 16 l/min Ausgang Regenbrause.
- Antikalksystem durch Silikonknoppen.
- Regen-Effekt.
- Gleichmäßiger Wasserstrahl durch alle Antikalk-Noppen der Regenbrause.
- Widerstandsfähigkeit bei Anti-Legionellen Temperaturschock.
- 5 Jahre Garantie auf Armaturen bei Herstellungsfehler und 3 Jahre auf Zubehör und Komponenten.
- Optimales Durchflussvolumen bei 3 bar. Wasserdruck zwischen 1 bis 5 bar.
- Druckdicht bei gleich oder unter 10 bar und Druckschläge bei 25 bar.
- Geräuschkategorie I. Geräuschpegel bei 3 bar: unter 20 dB.
- Komfortleistungen von Sicherheit, Sensibilität und Konstanz bei der Temperatursauswahl.
- Heißwassertemperatur-Empfehlung von 55°C. Maximale Temperatur 65°C. Maximal 1 Stunde bei 90°C.
- Gas- oder Elektro-Durchlauferhitzer von mindestens 10 Liter sowie 18 kW (Elektro) und 250 Kcal/min (Gas) Leistung erforderlich.
- Schnelle Reaktion, in weniger als 1 Sekunde, bei Temperatur- und Durchflussschwankungen.
- Thermostatkartusche mit Hotblock-Verbrühschutz-System.
- Cooltouch, ein System das einen angenehmen warmen Takt beim Berühren der Oberfläche der Thermostatarmaturen gewährleistet.



Qualitätsprüfung

- Dichtheits-, Durchfluss-, mechanisches Verhalten unter Druck, mechanische Widerstands-, Maß-, Geräusch- und Korrosionsprüfung, gemäß den europäischen Normen EN 1111 und EN 248, NF077 französisches techn. Dokument Nr. 4.

Ersatzteile-aufstellung

- Griff Temperatur: 9151NM (91Z307180)
- Griff Durchfluss: 9157NM (91Z307190)
- Thermostatkartusche: 1703T (AAZ302240)
- Umsteller 2/3 Wege: 4000 (210849)



| | |
|------------------------------------|------------------------|
| · Rückflussverhinderungsventil : | ARD15 (181680) |
| · S-Anschluss + Zierblende: | 1342NM (91Z307144) |
| · Handbrause: | 3714NM (99Z302151) |
| · Brausehalter: | SD24NM (AAZ305834) |
| · Wandhalterung: | SFT24NM (AAZ305862) |
| · Brausestangenwandhalter: | SFDN130DNM (AAZ306780) |
| · Brauseschlauchanschluss: | RD10MNM (AAZ304272) |
| · Befestigungssitz: | AGTI02 (AAZ302211) |
| · Mutter für Befestigungssitz: | T3/4NM (AAZ305675) |
| · Kartuschenmutter Umsteller: | TSC358 (AAZ303018) |
| · Brauseschlauch: | 2475CNM (99Z302133) |
| · Regenbrause: | RM250NM (99Z302136) |
| · Brausestange für Regenbrauseset: | DN130DNM (AAZ303507) |
| · Temperaturbegrenzungsring: | ALT5 (261920) |

Bemerkungen



ramonsoler.

→ rsramonsoler.com