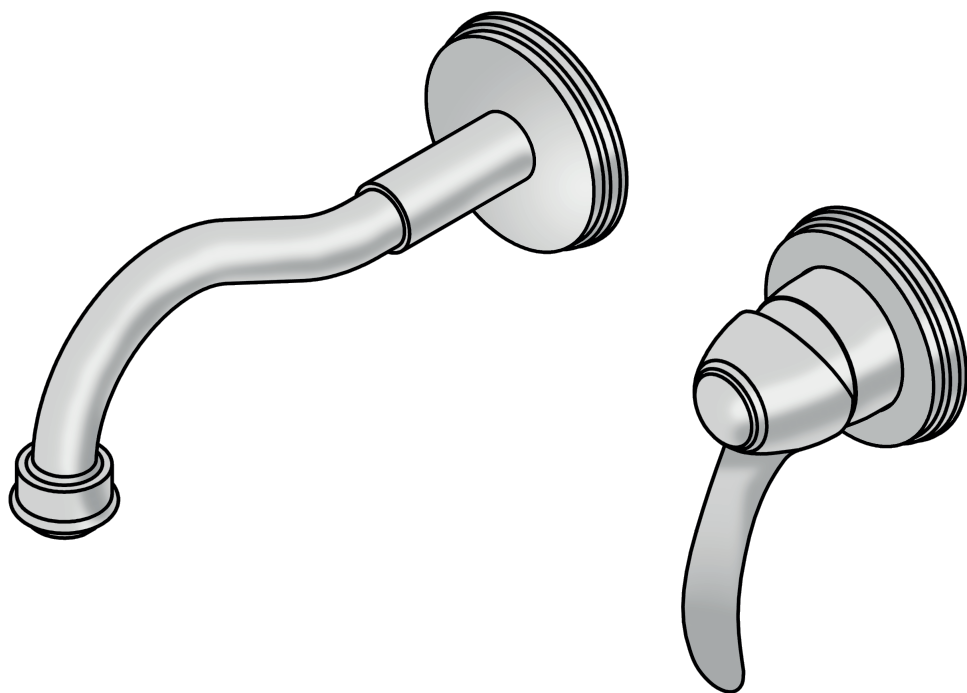
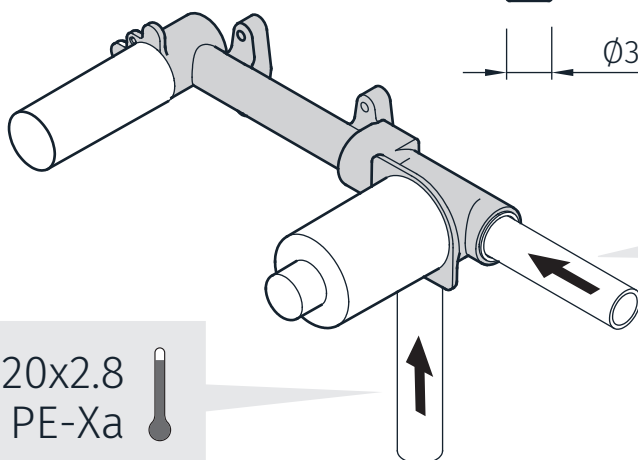
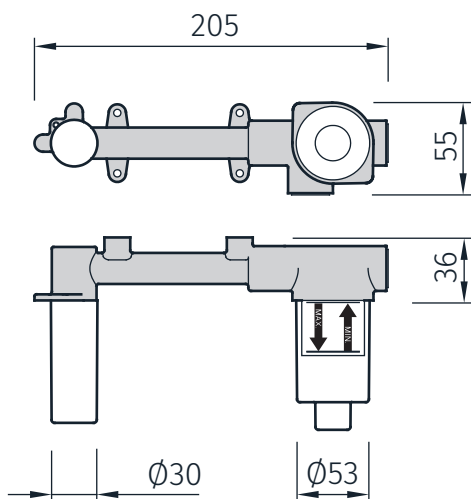
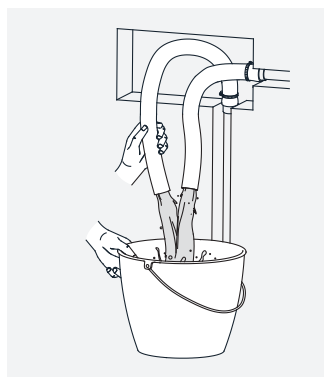
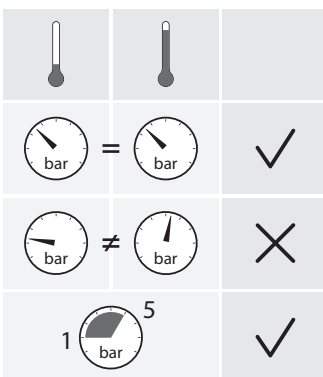
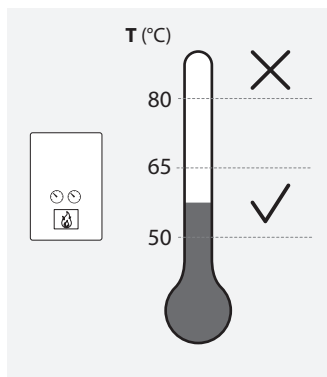


# TRES



Ref. 193624203 • ed. 07AK

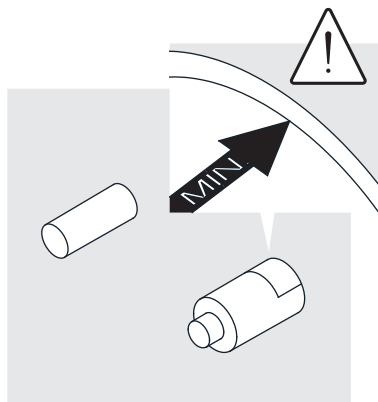
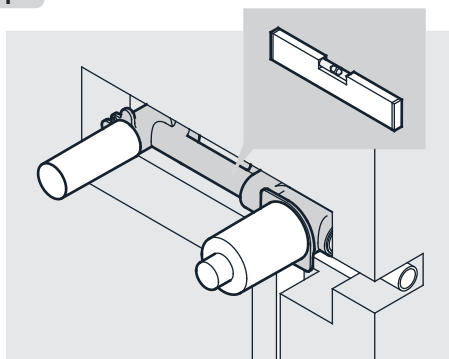
El incumplimiento de estas instrucciones exime de toda responsabilidad a Tres grifería · L'incompliment d'aquestes instruccions eximeix de tota responsabilitat a Tres grifería · Le non-respect de ces instructions dégage Tres grifería de toute responsabilité · Die missachtung dieser anweisungen befreit Tres grifería von jeglicher haftung · Niet-naleving van deze instructies ontslaat Tres grifería van alle verantwoordelijkheid · L'inadempimento delle presenti indicazioni esonera Tres grifería da qualsiasi responsabilità · Tres grifería nenese odpovědnost za škody způsobené nedodržení uvedených pokynů · The non-fulfilment of these instructions shall exempt Tres grifería from all and any liability · Nieprzestrzeganie niniejszych instrukcji zwalnia firmę Rres grifería z wszelkiej odpowiedzialności · O incumprimento destas instruções isenta a Tres grifería de qualquer responsabilidade · Несоблюдение данных инструкций влечет за собой освобождение компании Tres grifería от любой ответственности



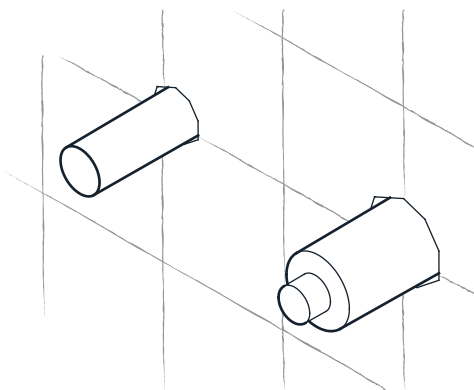
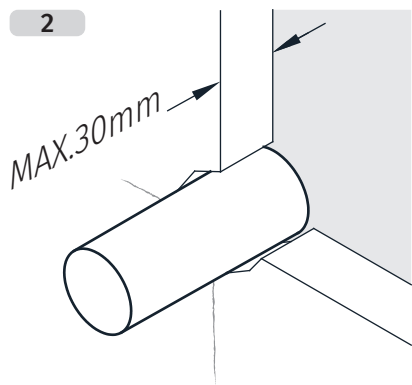
Ø20x2.8  
PE-Xa

Ø20x2.8  
PE-Xa

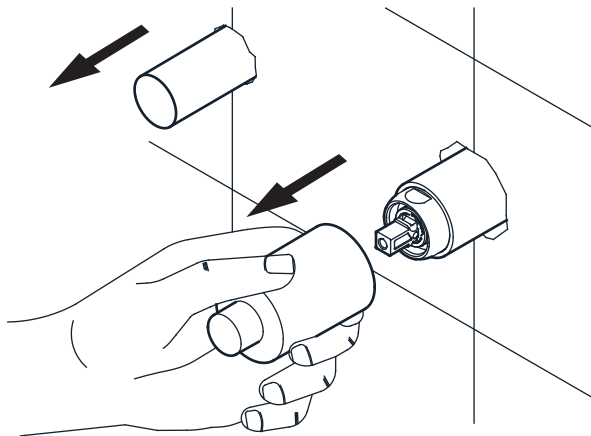
1



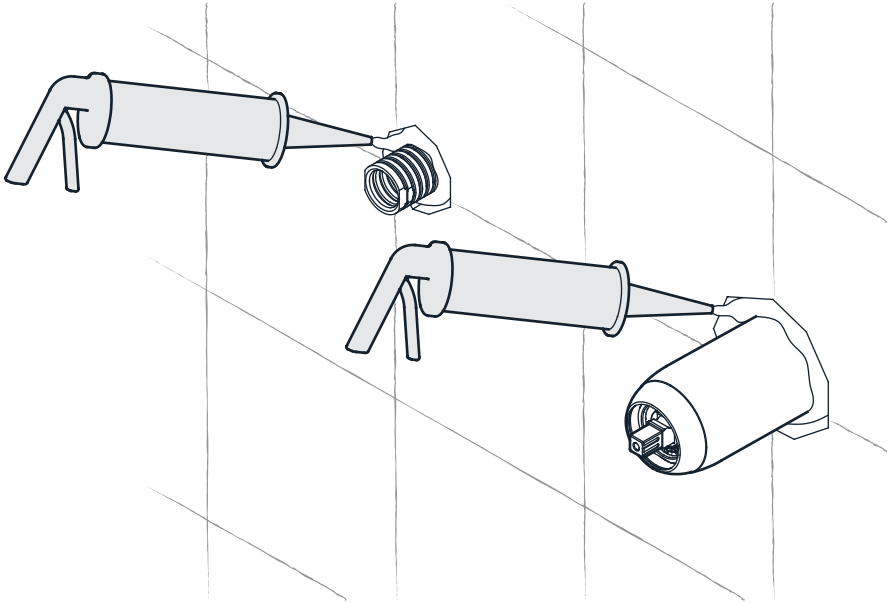
2



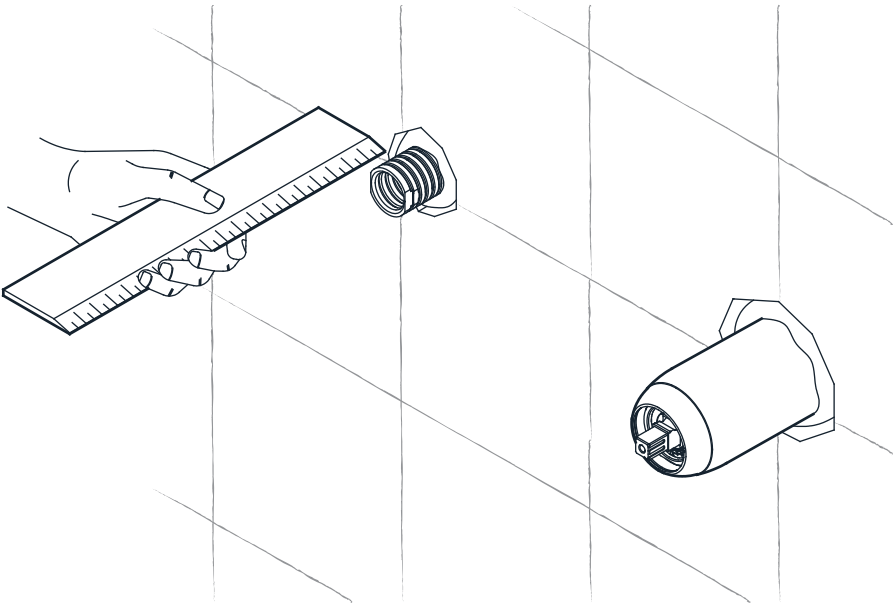
3

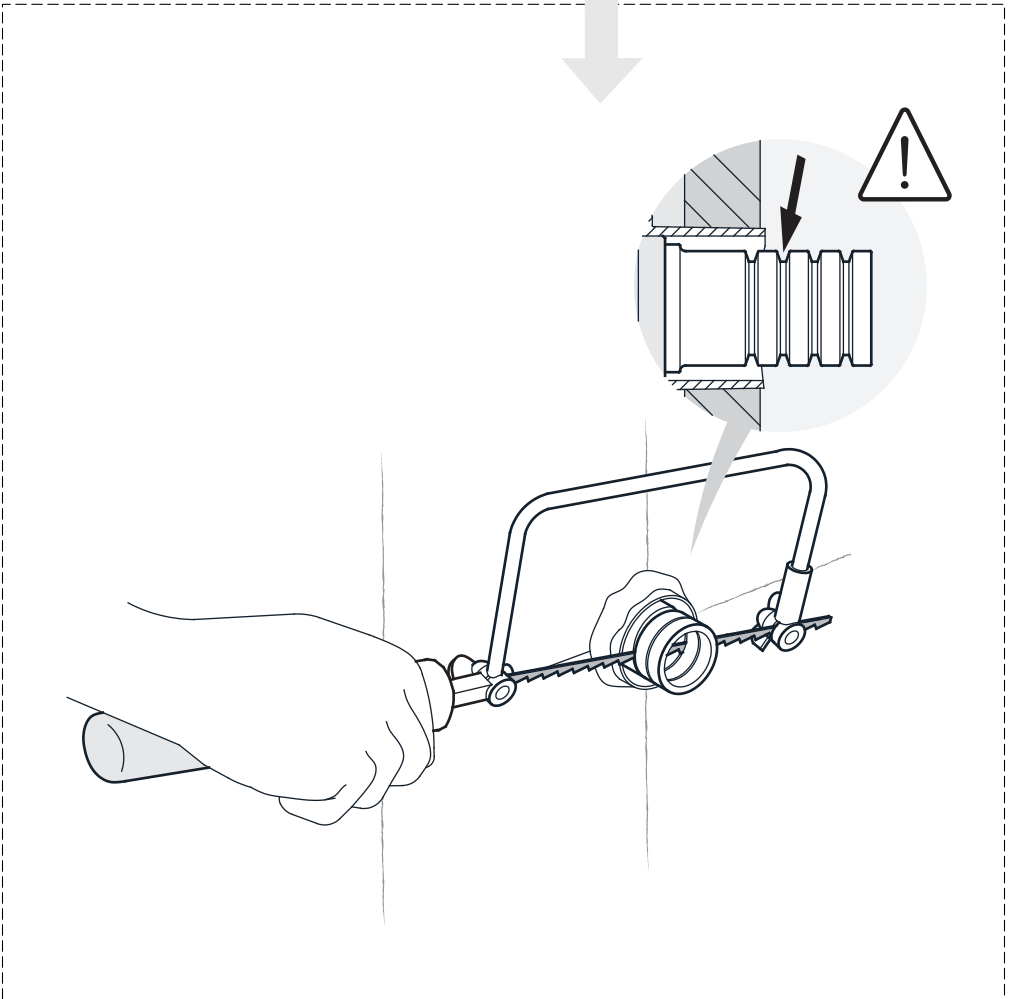
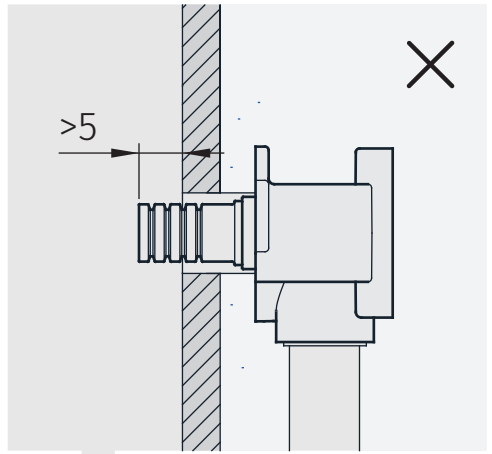
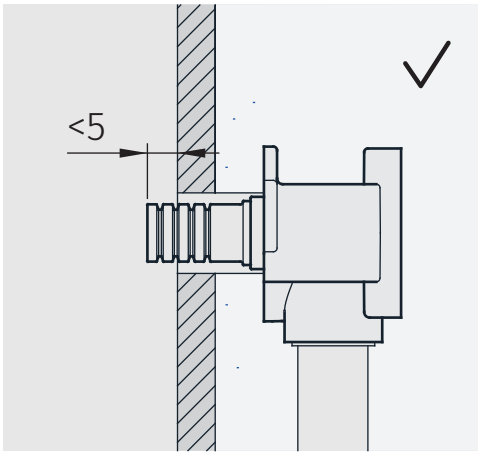


4

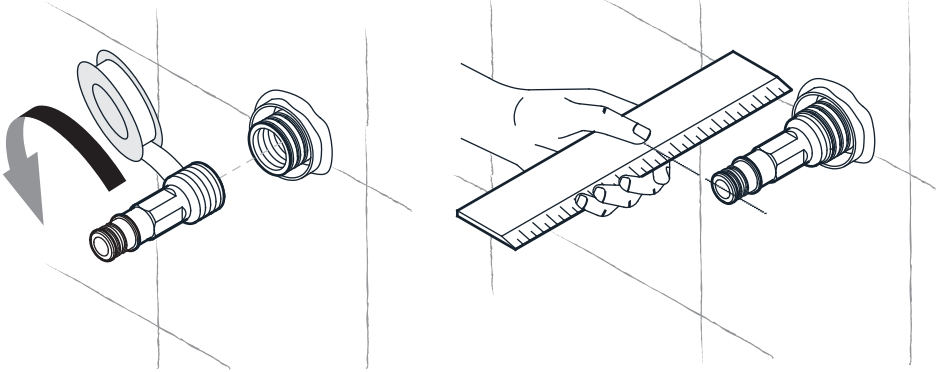


5

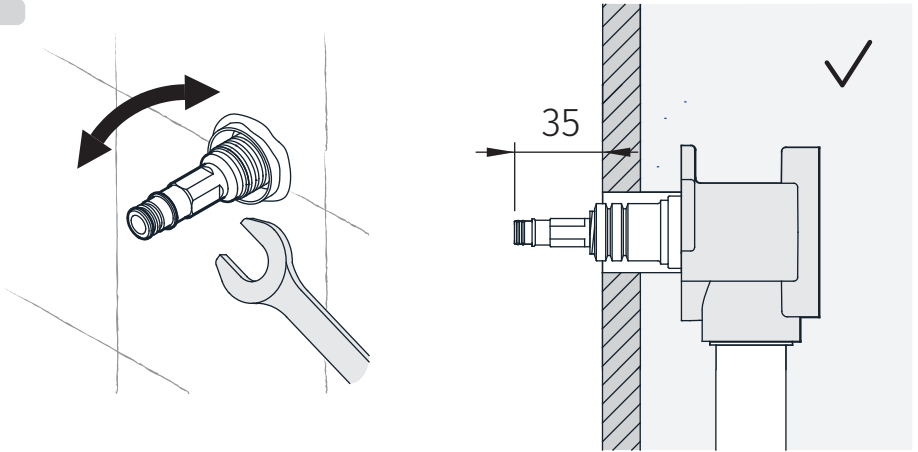




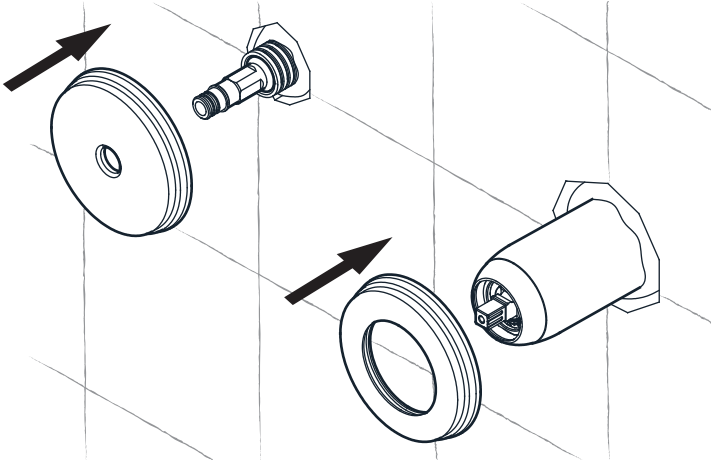
6

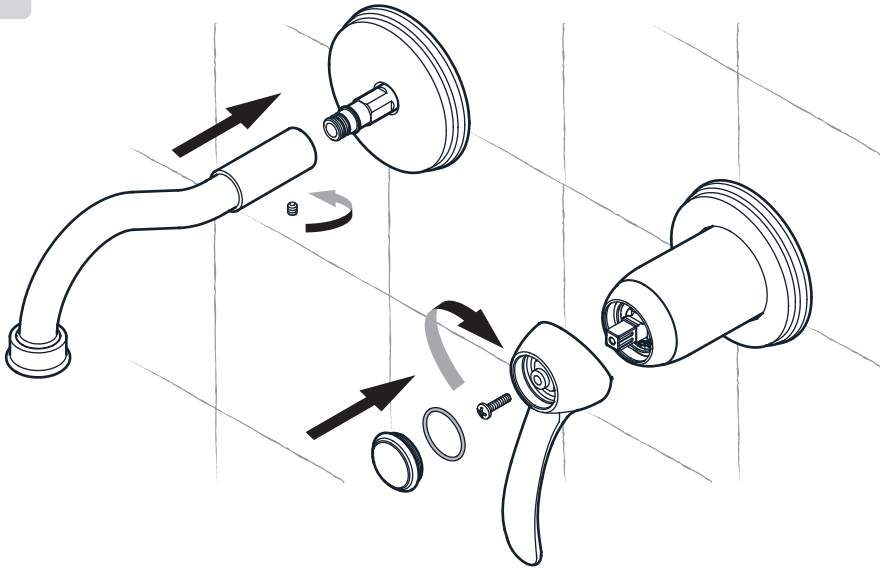


7

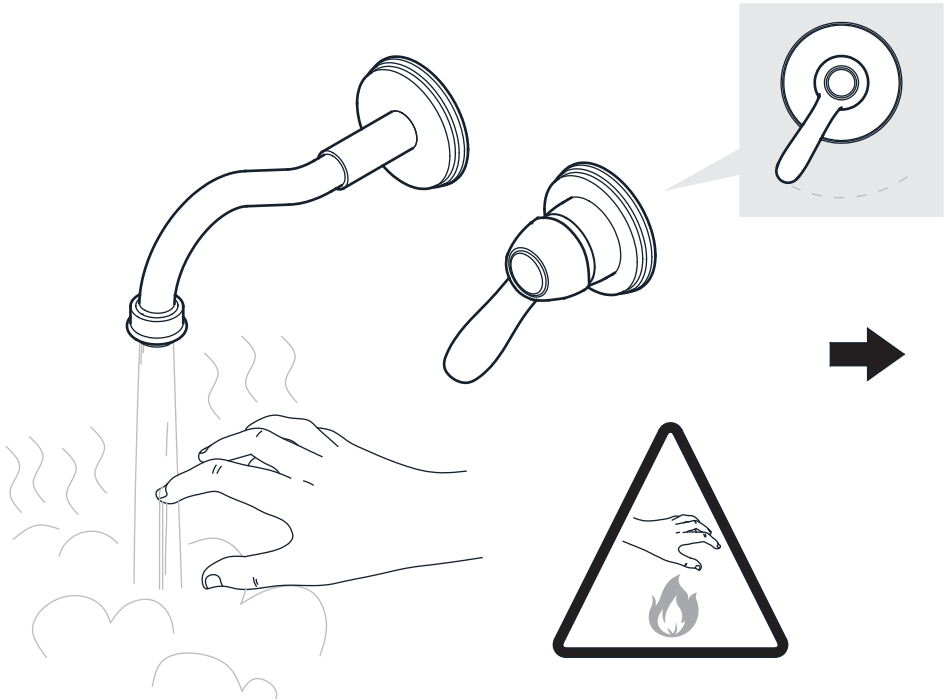


8

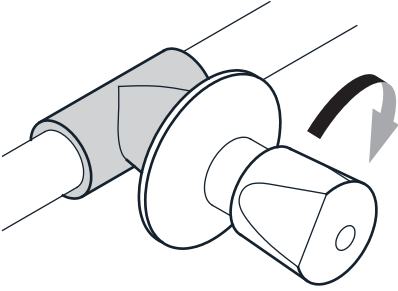




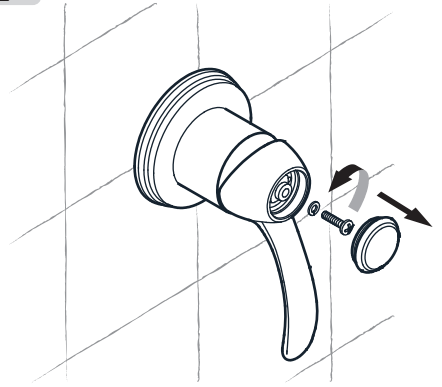
INSTRUCCIONES DE MANTENIMIENTO • INSTRUCCIONS DE MANTENIMENT • INSTRUCTIONS POUR L'ENTRETIEN •  
 WARTUNGSANLEITUNG • ONDERHOUDSAANWIJZINGE • ISTRUZIONI PER LA MANUTENZIONE • POKYNY K ÚDRŽBĚ •  
 MAINTENANCE INSTRUCTIONS • INSTRUKCJA KONSERWACJI • INSTRUÇÕES DE MANUTENÇÃO • ИНСТРУКЦИИ ПО УХОДУ



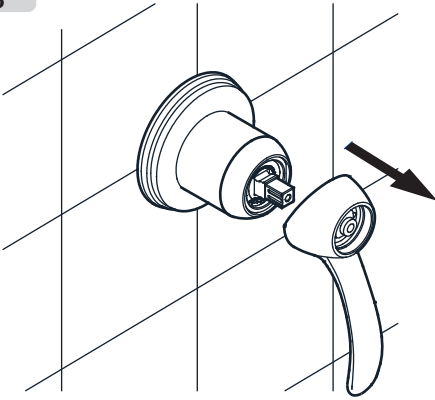
1



2

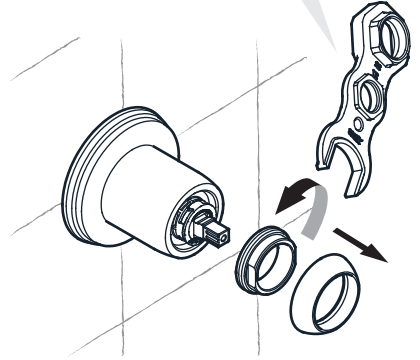


3

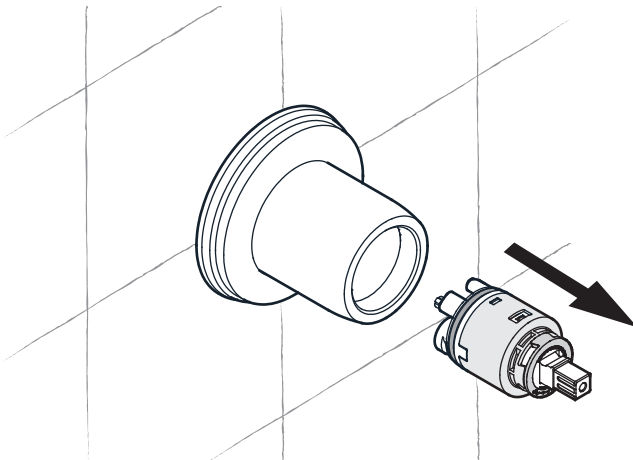


4

Ref. 91.34.890

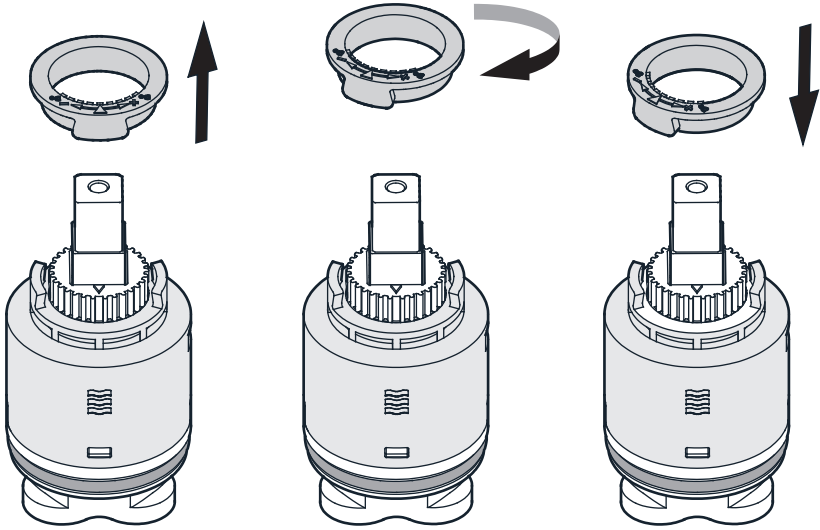


5

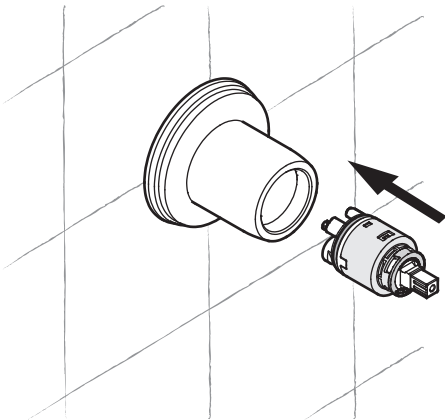




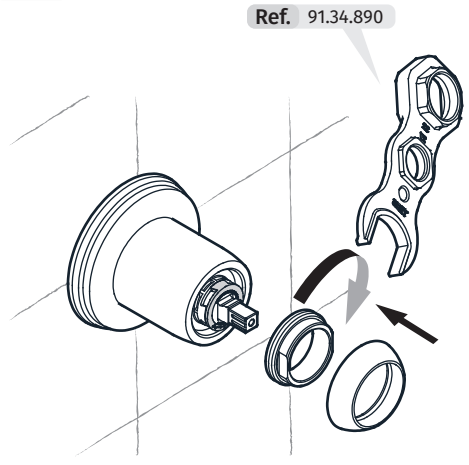
6



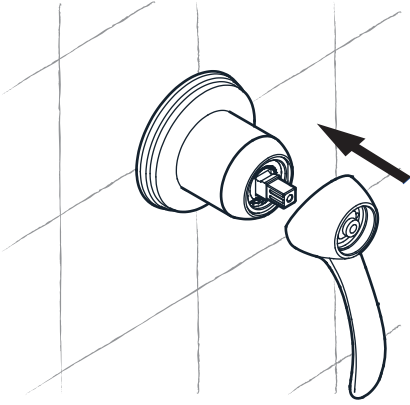
7



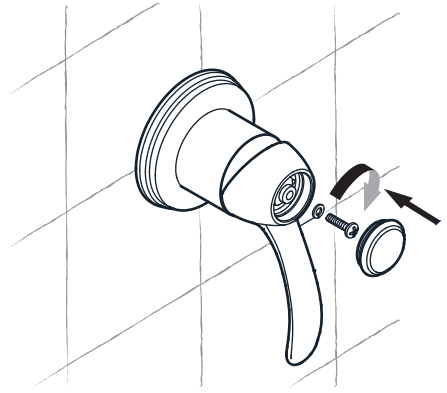
8



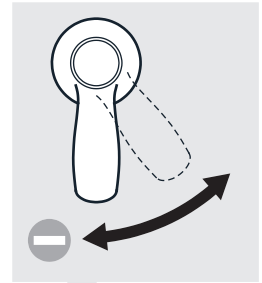
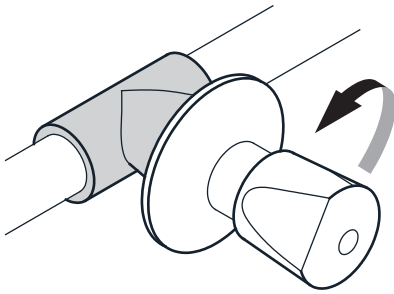
9



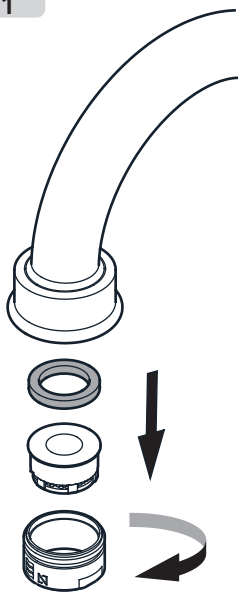
10



11



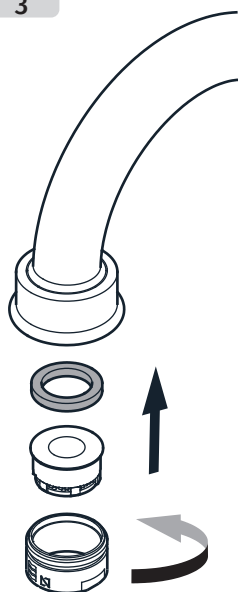
1



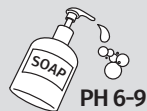
2



3



LIMPIEZA • NETEJA • NETTOYAGE • REINIGUNG • REINIGING • PULIZIA •  
ČIŠTĚNÍ • CLEANING • CZYSZCZENIE • LIMPEZA • ЧИСТКА





**TRES COMERCIAL, SA** | C/ Penedès, 16-26 · Zona Industrial, Sector A · 08759 Vallirana  
comercialtres@tresgriferia.com · (+34) 93 683 40 27 · [www.tresgriferia.com](http://www.tresgriferia.com)