

### ESCOBILLEROS

### Serie Medisteel



**ES0968C**  
Acabado brillante



**ES0968CS**  
Acabado satinado

#### Descripción general

- Escobillero para baño, fabricado en acero inoxidable AISI 304, apto tanto para espacios públicos como para espacios privados.
- Diseñado para adaptarse a cualquier espacio y necesidad, este escobillero se caracteriza por su gran versatilidad, su gran resistencia y su gran durabilidad.
- Ayuda a mantener el baño higiénico y ordenado.
- Puede apoyarse directamente sobre el suelo o adosarse a la pared gracias a su soporte a pared.
- Medios para fijar a la pared suministrados

#### Componentes y materiales

- **ES0968C:** escobillero para baño, fabricado en acero inoxidable AISI 304, acabado brillante.
- **ES0968CS:** escobillero para baño, fabricado en acero inoxidable AISI 304, acabado satinado.
- **CUERPO:** de acero inoxidable AISI 304, de 0,4 mm espesor. Permite montaje en pared mediante una pletina de anclaje con 2 tornillos y tacos de plástico suministrados.
- **MANGO:** de acero inoxidable AISI 304, de 0,4 mm espesor.
- **TAPA:** de acero inoxidable AISI 304, de 0,4 mm espesor.
- **CUBETA INTERIOR:** para recoger el agua. Fabricada en termo-plástico negro.

#### Especificaciones técnicas

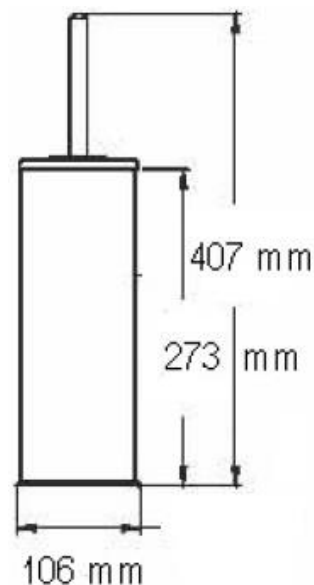
**Espesor del cuerpo** 0,4 mm

**Espesor del mango** 0,4 mm

**Espesor de la tapa** 0,4 mm

**Peso (vacío)** 0,42 Kg

#### Dimensiones



Dimensiones:  $\pm 4\%$