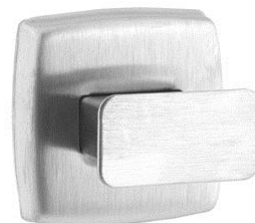


PERCHAS

Serie Medisteel



AI0033C
Acabado brillante



AI0033CS
Acabado satinado

Descripción general

- Percha de baño unitaria fabricada con acero inoxidable AISI 304, para adosar a la pared.
- Adecuada tanto para el hogar como para hoteles, restaurantes, hospitales, clínicas, etc. Modelo apto para colectividades.
- Adaptable e integrable en cualquier instalación y decoración.
- Funcional y sencilla, esta percha se limpia con mucha facilidad.
- Sin componentes desmontables.
- Se fija a la pared mediante tacos y tornillos (incluidos).
- Los tornillos de fijación a la pared quedan ocultos gracias al embellecedor.

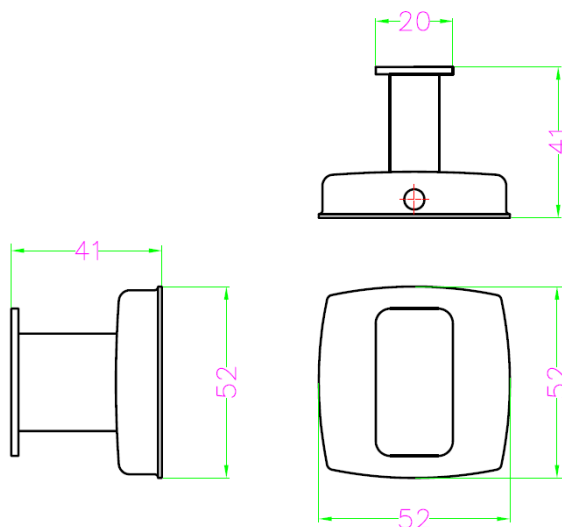
Componentes y materiales

- **AI0033C:** percha individual fabricada con acero inoxidable AISI 304, acabado brillante.
- **AI0033CS:** percha individual fabricada con acero inoxidable AISI 304, acabado satinado.
- **COLGADOR:** de acero inoxidable AISI 304, de 3,6 mm espesor.
- **BRAZO CON EMBELLECEDOR:** 1 unidad de acero inoxidable AISI 304, de 0,8 mm de espesor. Se fija a la pletina mediante un tornillo prisionero. Construcción totalmente soldada.
- **PLETINA DE ANCLAJE:** 1 unidad de acero inoxidable AISI 304 de 1,6 mm de espesor. Se adosan a la pared mediante 2 tornillos.

Especificaciones técnicas

| | |
|--------------------------------------|-----------------|
| Dimensiones | 52 x 52 x 41 mm |
| Espesor colgador | 3,6 mm |
| Espesor brazo y embellecedor | 0,8 mm |
| Espesor pletina anclaje pared | 1,6 mm |

Dimensiones

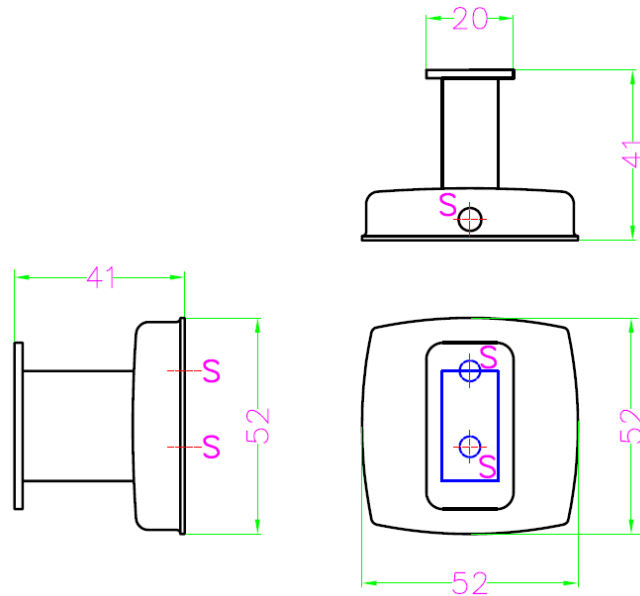


Dimensiones: ± 4%

Montaje

Alturas recomendadas de instalación

Fijar la placa de montaje a la pared con los tornillos provistos a través de los agujeros de dicha placa (puntos indicados con una "S" en la figura inferior).



Colgar el conjunto brazo de soporte y embellecedor en la pletina de montaje a pared y apretar el tornillo de bloqueo para fijar la unidad a la placa.

