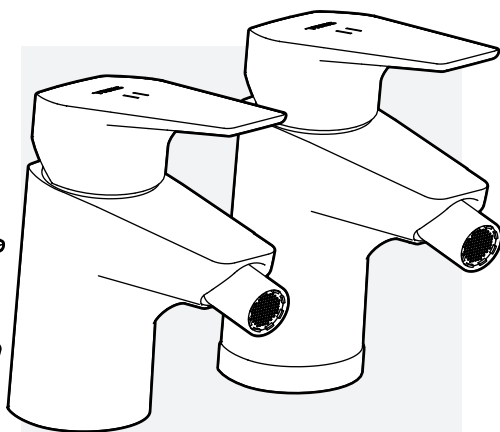
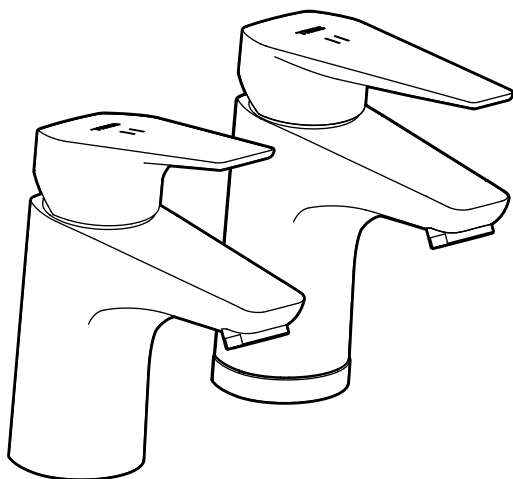
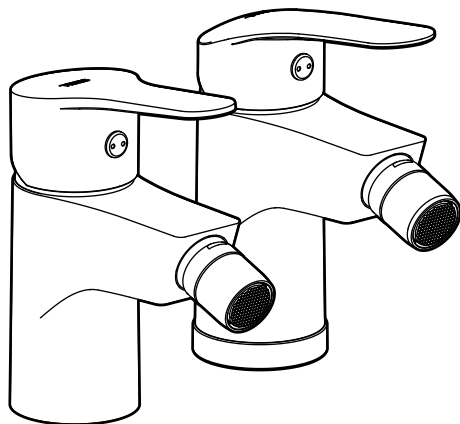
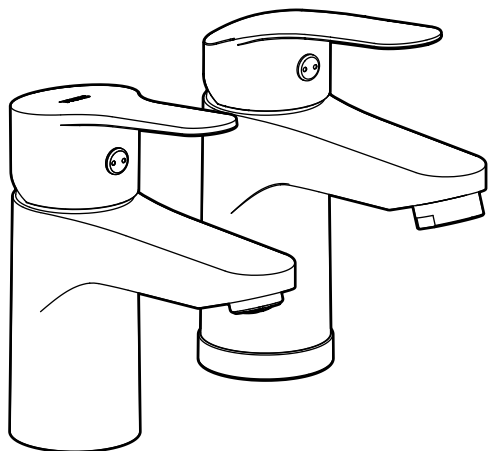


TRES



21712001 / 21812001

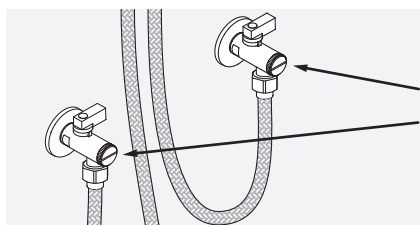
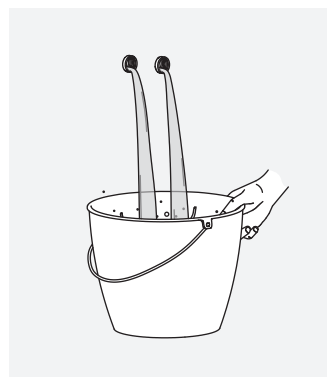
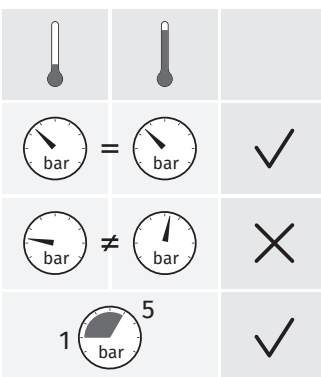
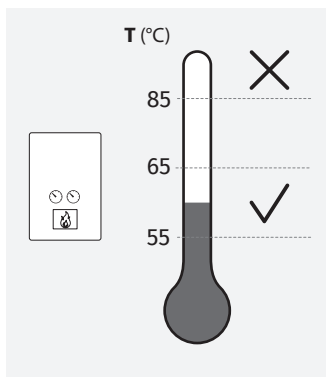
- es Limitador de caudal (5L).
- ca Limitador de caudal (5L).
- fr Réducteur de débit (5L).
- de Durchflussmengen-Begrenzer (5L).
- it Limitatore di portata (5L).
- en Flow reducer (5L).
- pl Perlator z regulatorem (5L).
- pt Limitador de caudal (5L).



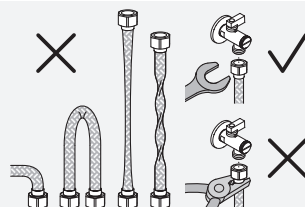
Ref. 193610305B • ed. 01AL

El incumplimiento de estas instrucciones exime de toda responsabilidad a Tres grifería · L'incompliment d'aquestes instruccions eximeix de tota responsabilitat a Tres grifería · Le non-respect de ces instructions dégage Tres grifería de toute responsabilité · Die missachtung dieser anweisungen befreit Tres grifería von jeglicher haftung · Niet-naleving van deze instructies ontslaat Tres grifería van alle verantwoordelijkheid · L'inadempimento delle presenti indicazioni esonererà Tres grifería da qualsiasi responsabilità · Tres grifería nenese odpovědnost za škody způsobené nedodržením uvedených pokynů · The non-fulfilment of these instructions shall exempt Tres grifería from all and any liability · Nieprzestrzeganie niniejszych instrukcji zwalnia firmę Rres grifería z wszelkiej odpowiedzialności · O incumprimento destas instruções isenta a Tres grifería de qualquer responsabilidade · Несоблюдение данных инструкций влечет за собой освобождение компании Tres grifería от любой ответственности

VALORES DE CONEXIÓN • VALORS DE CONNEXIÓ • VALEURS DE BRANCHEMENT • ANSCHLUSSWERTE •
 WAARDEN VAN DE VERBINDING • VALORI DI CONNESSIONE • NASTAVENÍ PŘIPOJENÍ • FITTING CONNECTION
 SPECIFICATIONS • CHARAKTERYSTYKI PODŁĄCZENIA • CONDIÇÕES DE CONEXÃO • ПРОМЫВКА СИСТЕМЫ

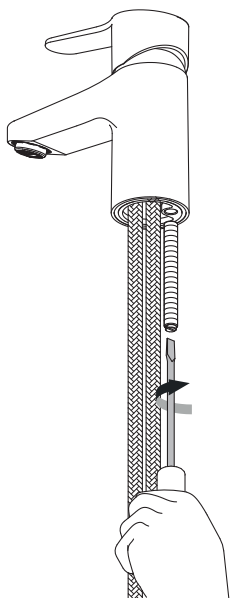


No incluído • No inclòs •
 Non fournies • Nicht
 enthaltet • Non fornite in
 dotazione • Nejsou součástí
 dodávky • Not included •
 Nie załączone • Niet
 meegeleverd • Não incluídas •
 в комплект НЕ входят

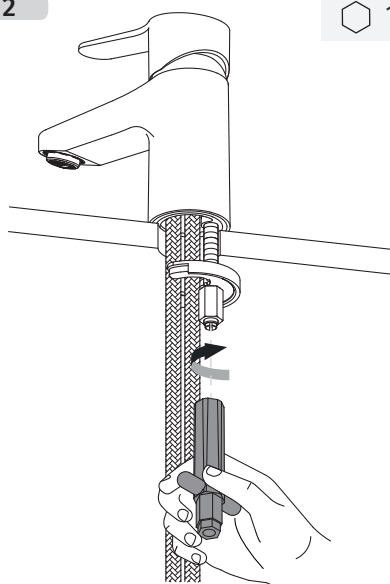


INSTALACIÓN • INSTAL-LACIÓ • INSTALLATION • INSTALLATION • INSTALLATIE • INSTALLAZIONE • INSTALACE •
 INSTALLATION • MONTÁŽ • INSTALAÇÃO • УСТАНОВКА

1



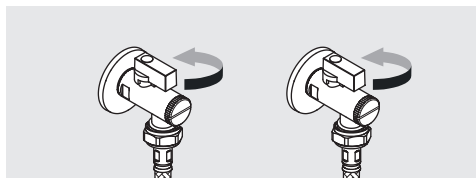
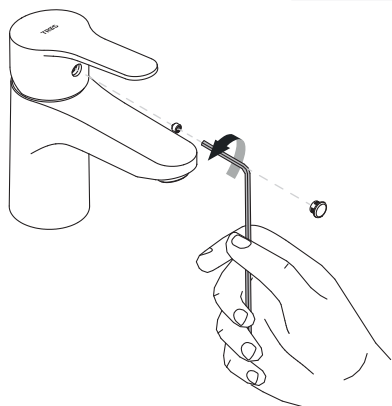
2



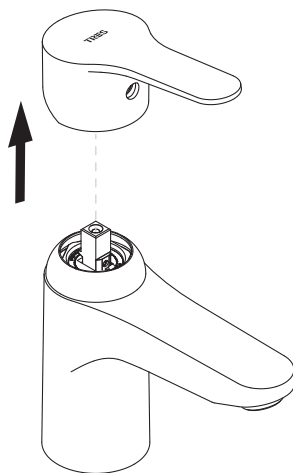
12

1

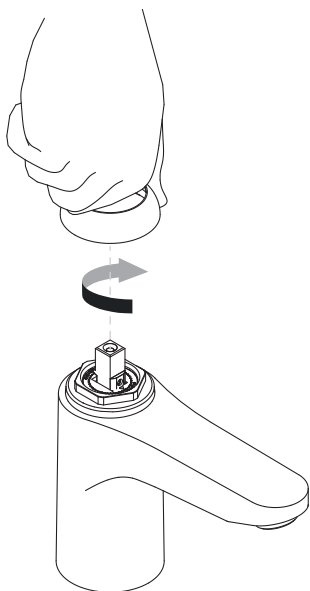
2,5



2

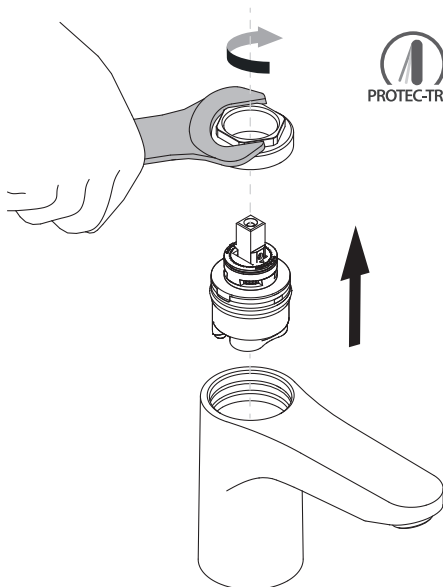


5

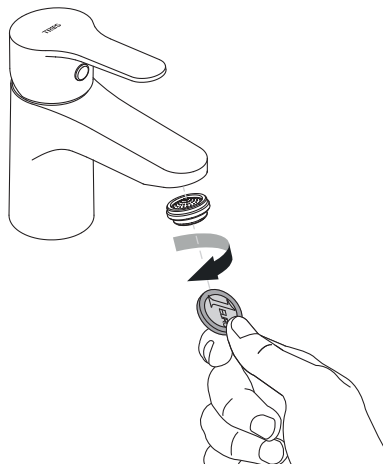


6

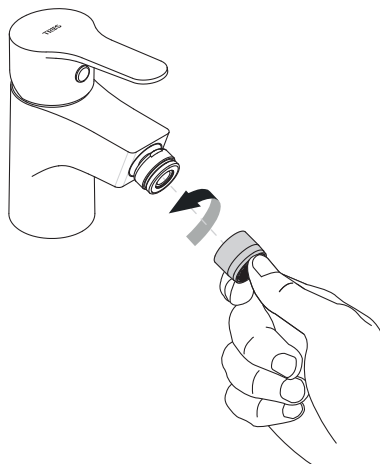
28



1A



1B



2A



2B



LIMPIEZA • NETEJA • NETTOYAGE • REINIGUNG • REINIGING • PULIZIA •
ČIŠTĚNÍ • CLEANING • CZYSZCZENIE • LIMPEZA • ЧИСТКА

