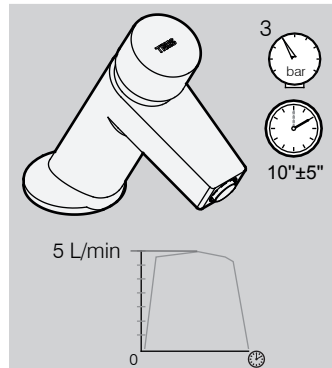
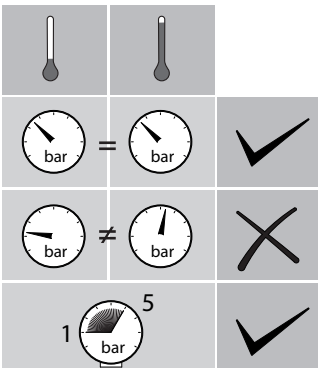
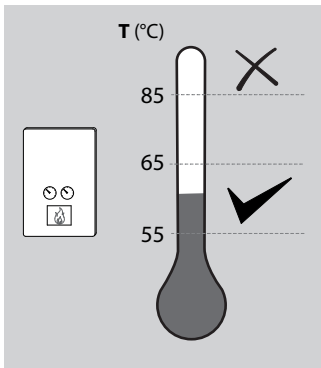


El incumplimiento de estas instrucciones exime de toda responsabilidad a TRES Grifería.
 TRES Grifería décline toute responsabilité en cas d'insobsevance de ces instructions.
 Bei Nichtbefolgung der Bedienungsanleitung übernimmt TRES Grifería keinerlei Haftung.
 Het niet opvolgen van deze instructies ontslaat TRES Grifería van alle aansprakelijkheid.
 L'inademimento di queste istruzioni esonera TRES Grifería da ogni responsabilità.
 Nedodržení pokynů v návodu zbavuje společnost TRES Grifería veškeré zodpovědnosti.
 Any failure to follow these instructions releases TRES Grifería from any liability.
 Niezastosowanie się do instrukcji zwalnia z wszelkiej odpowiedzialności TRES Grifería.

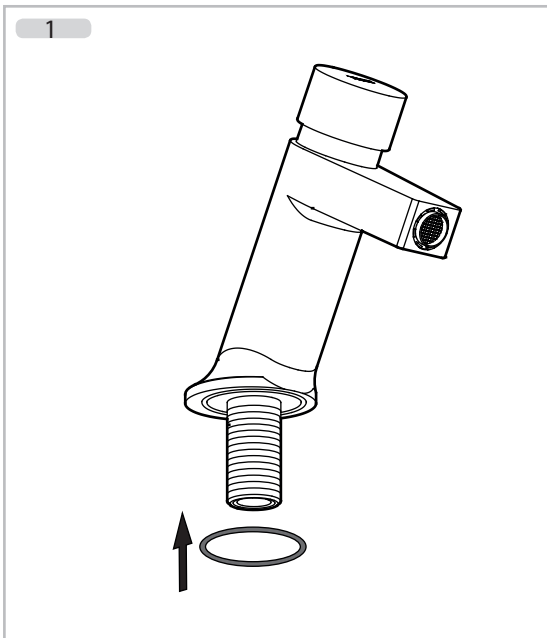
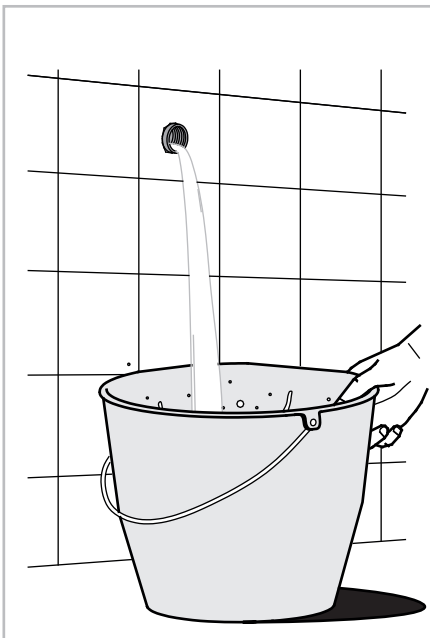
TRES

VALORES DE CONEXIÓN • VALEURS DE BRANCHEMENT • ANSCHLUSSWERTE • WAARDEN VAN DE VERBINDING
 VALORI DI CONNESSIONE • NASTAVENÍ PŘIPOJENÍ • FITTING CONNECTION SPECIFICATIONS
 CHARAKTERYSTYKI PODŁĄCZENIA • CONDIÇÕES DE CONEXÃO • ПРОМЫВКА СИСТЕМЫ

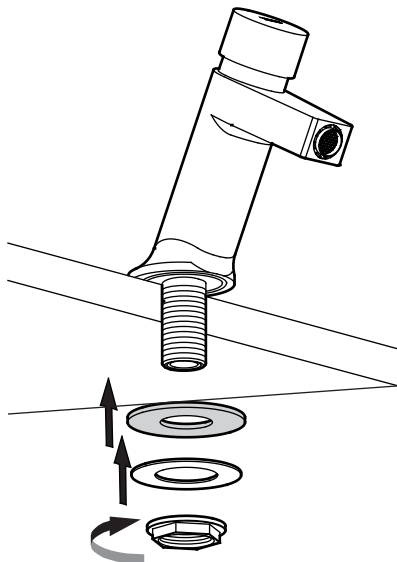


PURGAR INSTALACIÓN • PURGER L'INSTALLATION • WASSER AUS DEN ROHREN
 ABLASSEN • DE INSTALLATIE ONTLUCHTEN • SPURGARE L'IMPIANTO •
 NECHTE Z POTRUBÍ VYTĚCT VEŠKEROU VODU • BLEEDING THE EQUIPMENT •
 ODPROWADZIĆ WODĘ Z INSTALACJI • PURGAR A INSTALAÇÃO • ПРОМЫВКА СИСТЕМЫ

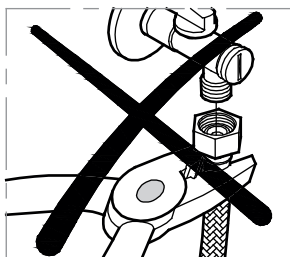
INSTALACIÓN • INSTALLATION • INSTALLATION •
 INSTALLATIE • INSTALLAZIONE • INSTALACE •
 INSTALLATION • MONTAŽ • INSTALAÇÃO • УСТАНОВКА



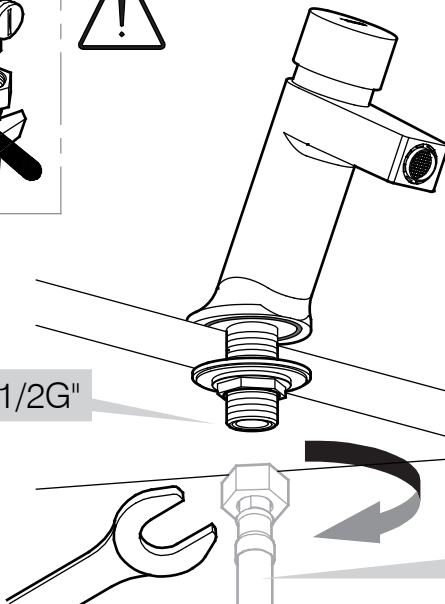
2



3

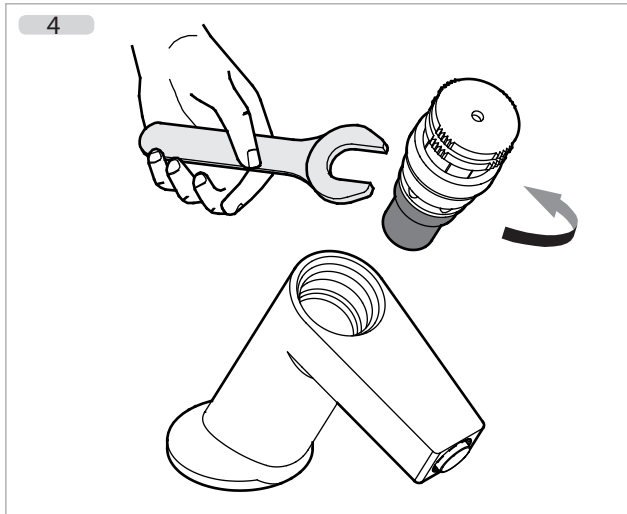
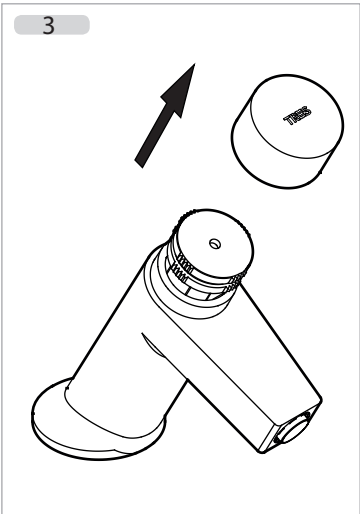
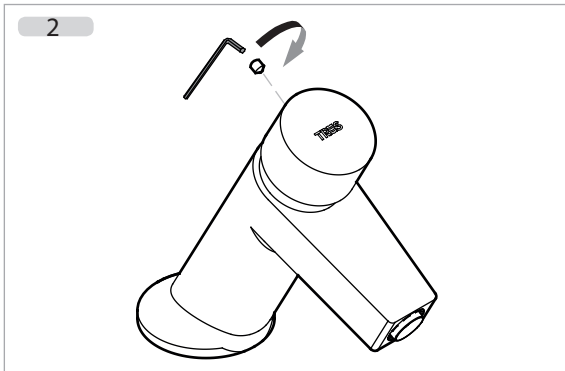
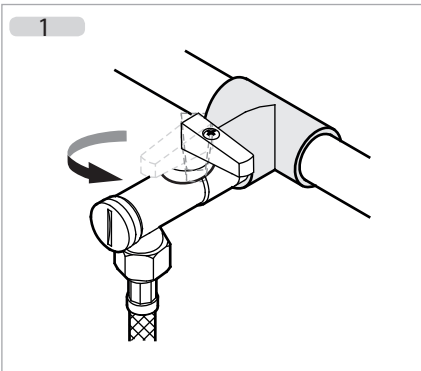
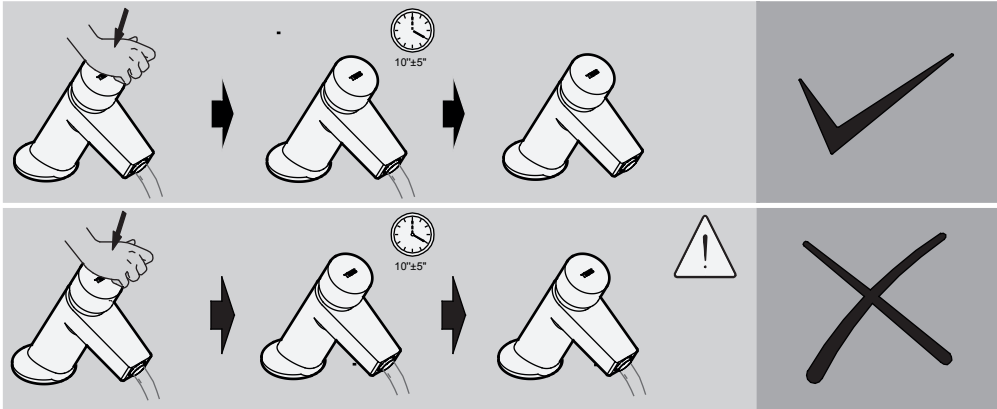


R.1/2G"

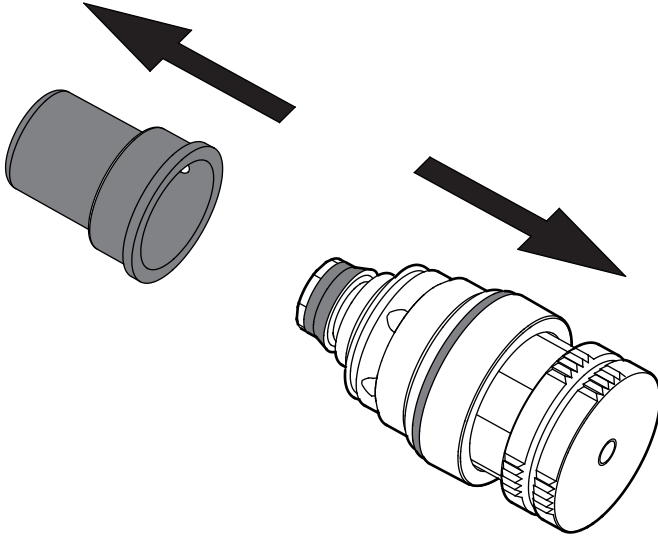


No incluido
Non fornies
Nicht enthalten
Niet meegeleverd
Non fornite in dotazione
Nejsou součásti dodávky
Not included
Nie załączone
Não incluídas
в комплект НЕ входят

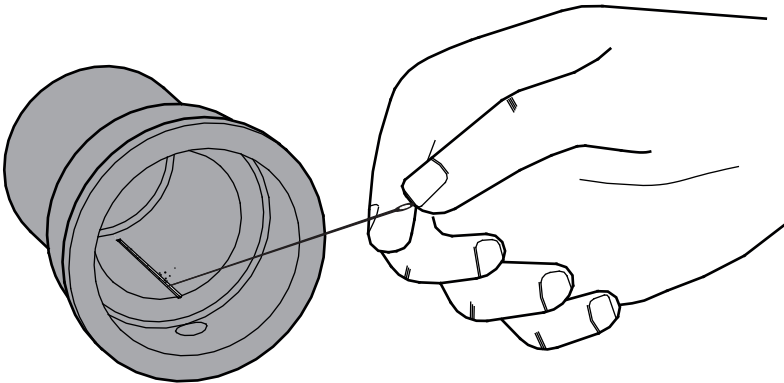
1

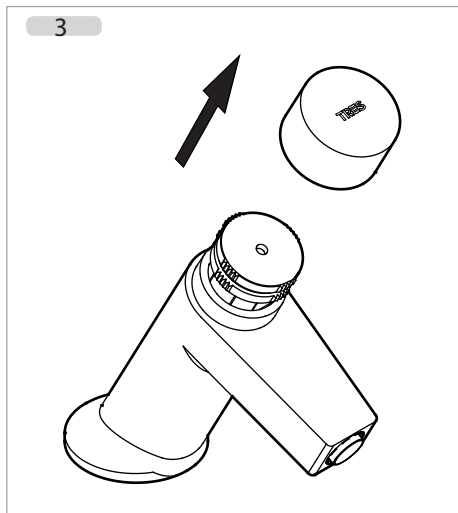
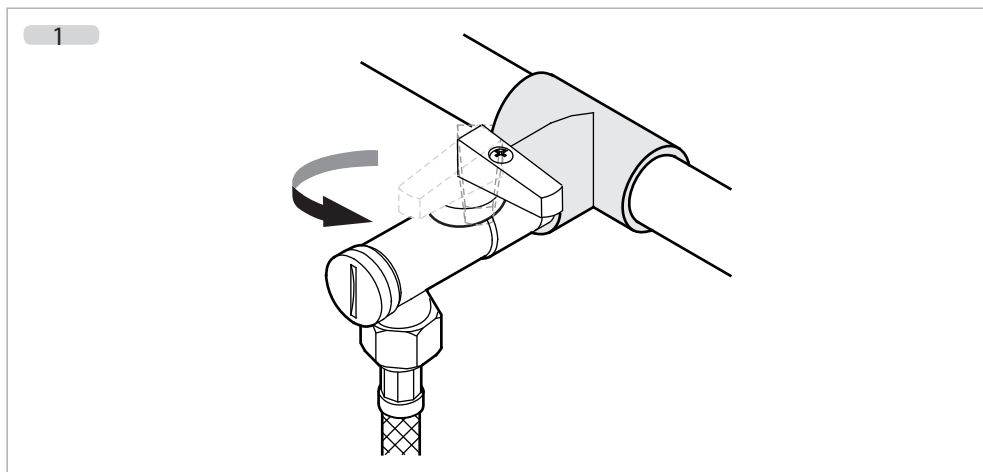
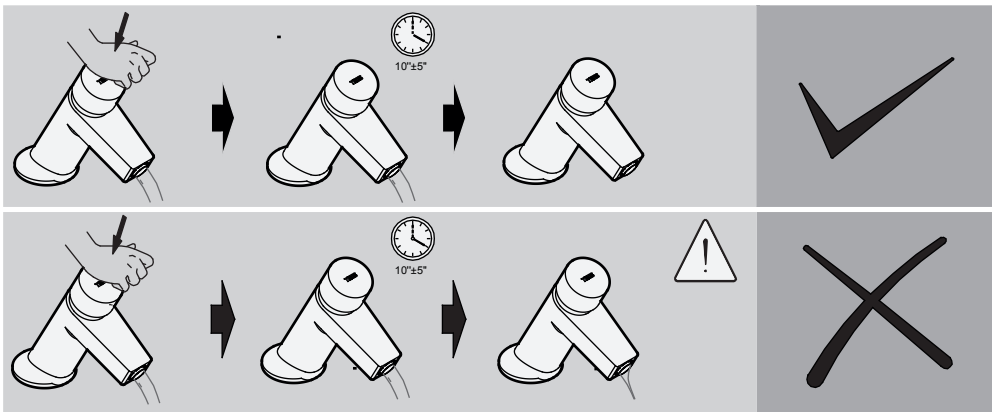


5

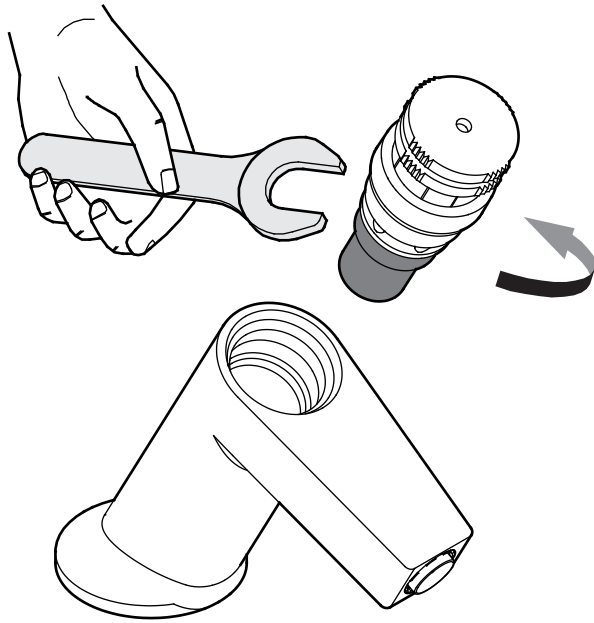


6

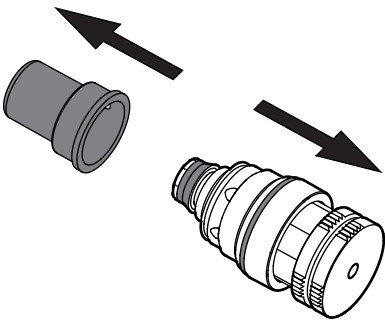




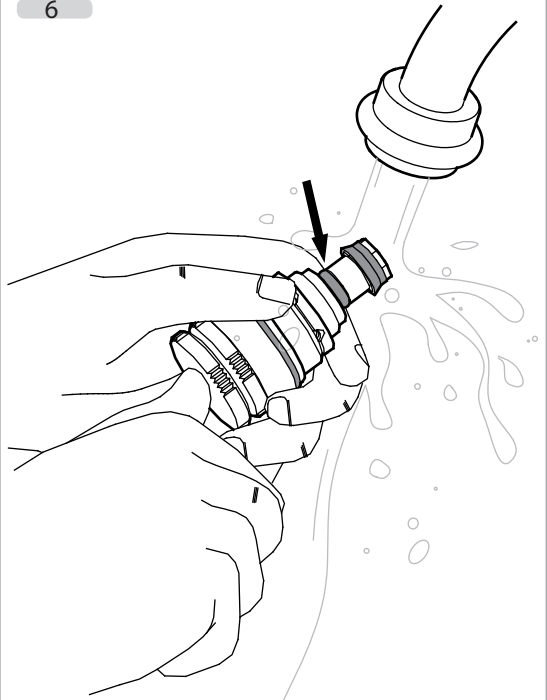
4



5

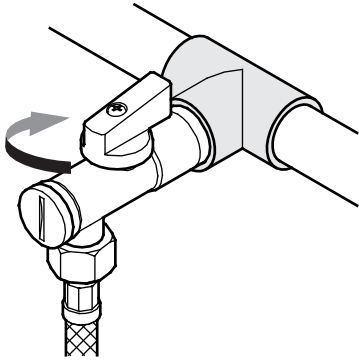


6

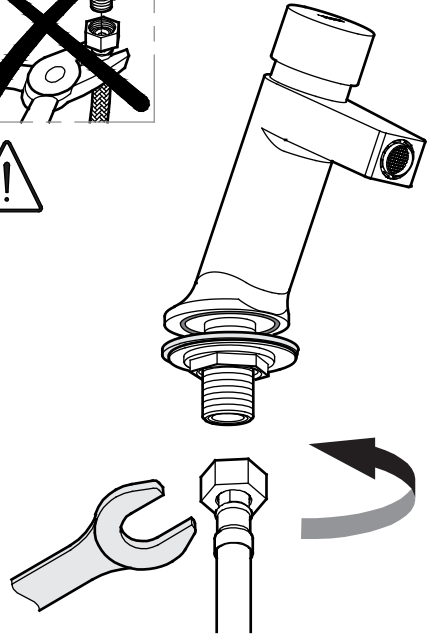
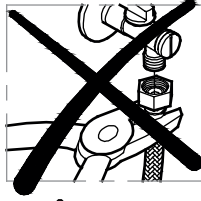


5

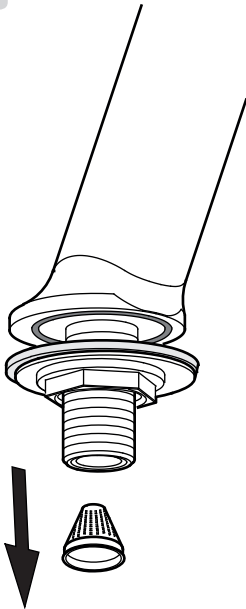
1



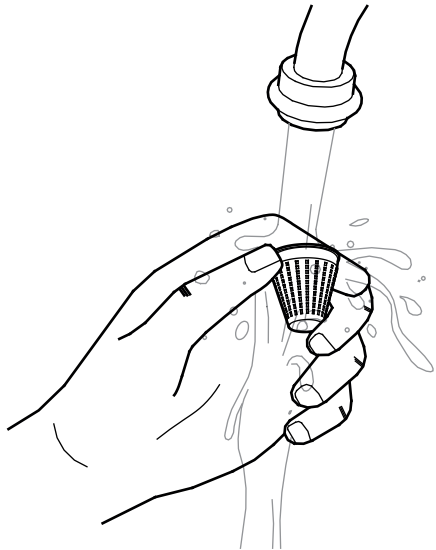
2



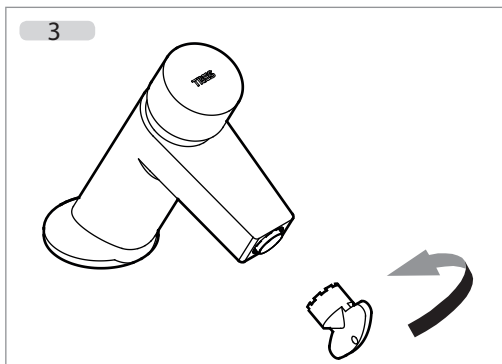
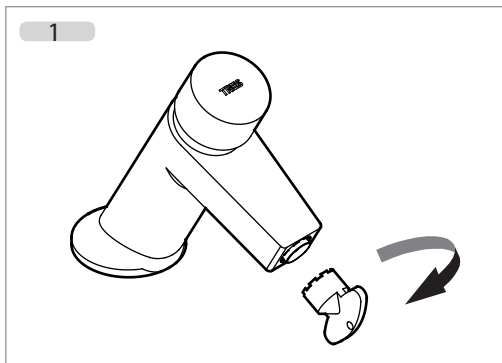
3



4



6



LIMPIEZA • NETTOYAGE • REINIGUNG • REINIGING • PULIZIA • ČIŠTĚNÍ
CLEANING • CZYSZCZENIE • LIMPEZA • ЧИСТКА

