

ÍNDICE

COLUMNAS DE DUCHA PARA EXTERIOR

Skinny 5

Twiggy 5

Boss 6

COLUMNAS DE LAVABO PARA EXTERIOR

Skinny 8

Twiggy 8

Boss 8

Origo 8

COLUMNAS DE BAÑERA HIGH-FLOW

Skinny 10

Twiggy 10

Boss 10

Origo 10

GRIFERÍA PARA LAVABO EXTERIOR

Waterline 12



Fabricantes de duchas, grifos y accesorios de acero inoxidable para exterior con más de 20 años de experiencia.

Todos los diseños Fontalta son exclusivos. Fabricados íntegramente en nuestra fábrica y con los mejores materiales. Es el mejor modo de poder ofrecer una garantía de 2 años para productos de exterior.

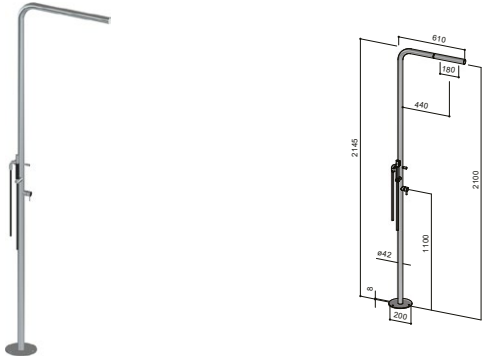
Somos especialistas del acero y fabricamos grifos, mezcladores, duchas y todos sus accesorios. Tenemos una gran experiencia en construcciones con acero AISI 316 tanto en fontanería como en el sector náutico.



Columnas de ducha para exterior

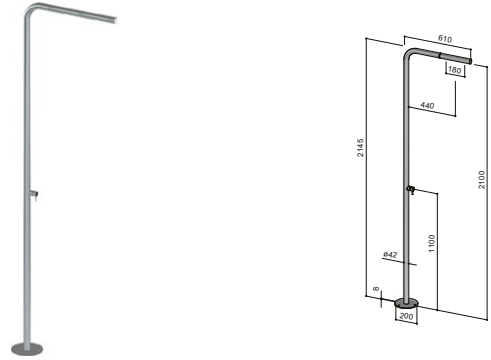


Columnas de ducha para exterior



SKINNY, COLUMNA DE DUCHA PARA EXTERIOR CON MONOMANDO, ROCIADOR INTEGRADO Y DUCHA TELÉFONO. ALIMENTACIÓN EMPOTRADA, AGUA FRÍA Y CALIENTE.



COLUMNA: ESPESOR 3 MM, BASE: ESPESOR 5 MM, MONOMANDO CON COMPONENTES EXTERIORES; FABRICADOS EN ACERO INOX AISI 316.





SKINNY, COLUMNA DE DUCHA PARA EXTERIOR CON MONOMANDO Y ROCIADOR INTEGRADO. ALIMENTACIÓN EMPOTRADA, AGUA FRÍA Y CALIENTE.

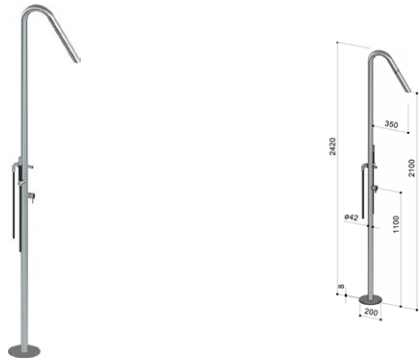
COLUMNA: ESPESOR 3 MM, BASE: ESPESOR 5 MM, MONOMANDO CON COMPONENTES EXTERIORES; FABRICADOS EN ACERO INOX AISI 316.

S40.XCW.ME.____

BX	INOX CEPILLADO		\$ 94,600.00
MB	NEGRO MATE		\$ 110,800.00

S40.XCW.M.____

BX	INOX CEPILLADO		\$ 78,400.00
MB	NEGRO MATE		\$ 96,000.00



TWIGGY, COLUMNA DUCHA PARA EXTERIOR CON MONOMANDO, ROCIADOR CHORRO AIREADO Y DUCHA TELÉFONO, FLEXO 150CM. ALIMENTACIÓN EMPOTRADA, AGUA FRÍA Y CALIENTE. AHORRO DE AGUA.

COLUMNA: ESPESOR 3 MM, BASE: ESPESOR 5 MM, MONOMANDO CON COMPONENTES EXTERIORES; FABRICADOS EN ACERO INOX AISI 316.



TWIGGY, COLUMNA DE DUCHA PARA EXTERIOR CON MONOMANDO Y ROCIADOR CHORRO AIREADO. ALIMENTACIÓN EMPOTRADA, AGUA FRÍA Y CALIENTE. AHORRO DE AGUA.

COLUMNA: ESPESOR 3 MM, BASE: ESPESOR 5 MM, MONOMANDO CON COMPONENTES EXTERIORES; FABRICADOS EN ACERO INOX AISI 316.

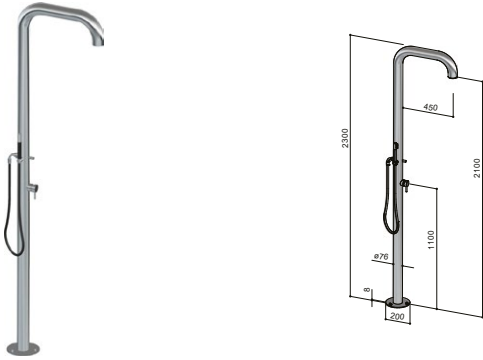
CSR40.XCW.ME.____

MX	INOX BRILLO		\$ 81,100.00
-----------	-------------	---	--------------

CSR40.XCW.M.____

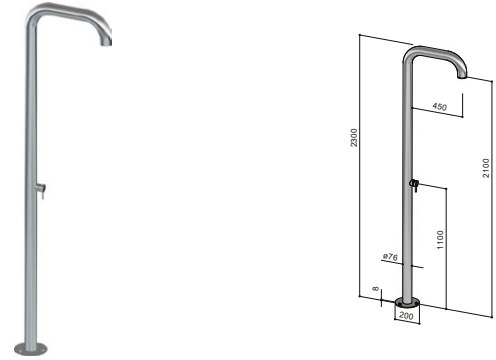
MX	INOX BRILLO		\$ 66,400.00
-----------	-------------	---	--------------

Columnas de ducha para exterior



BOSS, COLUMNA DE DUCHA PARA EXTERIOR CON MONOMANDO, ROCIADOR INTEGRADO Y DUCHA TELÉFONO. DUCHA ANTICALCÁREA INTEGRADO Ø 76 MM. ALIMENTACIÓN EMPOTRADA, AGUA FRÍA Y CALIENTE.



COLUMNA: ESPESOR 3 MM, BASE: ESPESOR 5 MM, MONOMANDO CON COMPONENTES EXTERIORES; FABRICADOS EN ACERO INOX AISI 316.





BOSS, COLUMNA DE DUCHA PARA EXTERIOR CON MONOMANDO Y ROCIADOR CHORRO AIREADO. ALIMENTACIÓN EMPOTRADA, AGUA FRÍA Y CALIENTE.

COLUMNA: ESPESOR 3 MM, BASE: ESPESOR 5 MM, MONOMANDO CON COMPONENTES EXTERIORES; FABRICADOS EN ACERO INOX AISI 316.

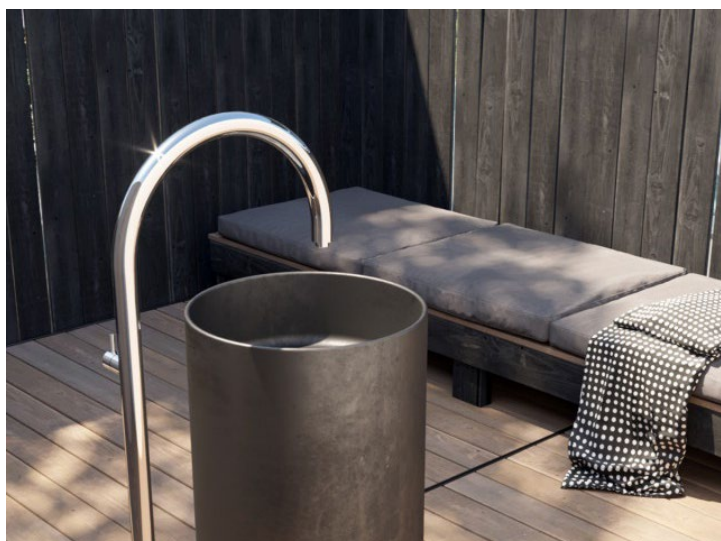
B76.XCW.ME.____

BX	INOX CEPILLADO		\$ 110,400.00
MB	NEGRO MATE		\$ 125,100.00

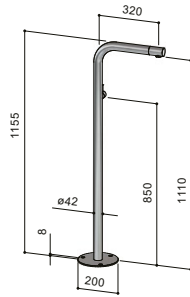
B76.XCW.M.____

BX	INOX CEPILLADO		\$ 94,200.00
MB	NEGRO MATE		\$ 110,400.00

Columas de lavabo para exterior

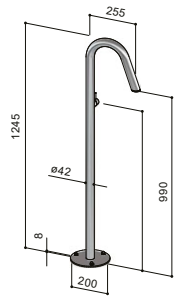


Columnas de lavabo para exterior



SKINNY, COLUMNA DE LAVABO PARA EXTERIOR CON MONOMANDO. ALIMENTACIÓN EMPOTRADA, AGUA FRÍA Y CALIENTE.



COLUMNA: ESPESOR 3 MM, BASE: ESPESOR 5 MM, MONOMANDO CON COMPONENTES EXTERIORES; FABRICADOS EN ACERO INOX AISI 316.



TWIGGY, COLUMNA DE LAVABO PARA EXTERIOR CON MONOMANDO. ALIMENTACIÓN EMPOTRADA, AGUA FRÍA Y CALIENTE.

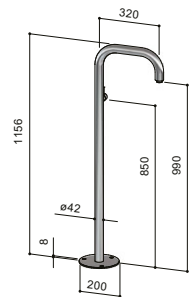
COLUMNA: ESPESOR 3 MM, BASE: ESPESOR 5 MM, MONOMANDO CON COMPONENTES EXTERIORES; FABRICADOS EN ACERO INOX AISI 316.

S40L.XCW.M._

- | | | | |
|-----------|----------------|--|--------------|
| BX | INOX CEPILLADO |  | \$ 66,200.00 |
| MB | NEGRO MATE |  | \$ 85,000.00 |

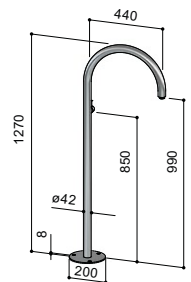
CS40L.XCW.M._

- | | | | |
|-----------|-------------|---|--------------|
| MX | INOX BRILLO |  | \$ 60,900.00 |
|-----------|-------------|---|--------------|



BOSS, COLUMNA DE LAVABO PARA EXTERIOR CON MONOMANDO. ALIMENTACIÓN EMPOTRADA, AGUA FRÍA Y CALIENTE.



COLUMNA: ESPESOR 3 MM, BASE: ESPESOR 5 MM, MONOMANDO CON COMPONENTES EXTERIORES; FABRICADOS EN ACERO INOX AISI 316.





ORIGO, COLUMNA DE LAVABO PARA EXTERIOR CON MONOMANDO. ALIMENTACIÓN EMPOTRADA, AGUA FRÍA Y CALIENTE.

COLUMNA: ESPESOR 3 MM, BASE: ESPESOR 5 MM, MONOMANDO CON COMPONENTES EXTERIORES; FABRICADOS EN ACERO INOX AISI 316.

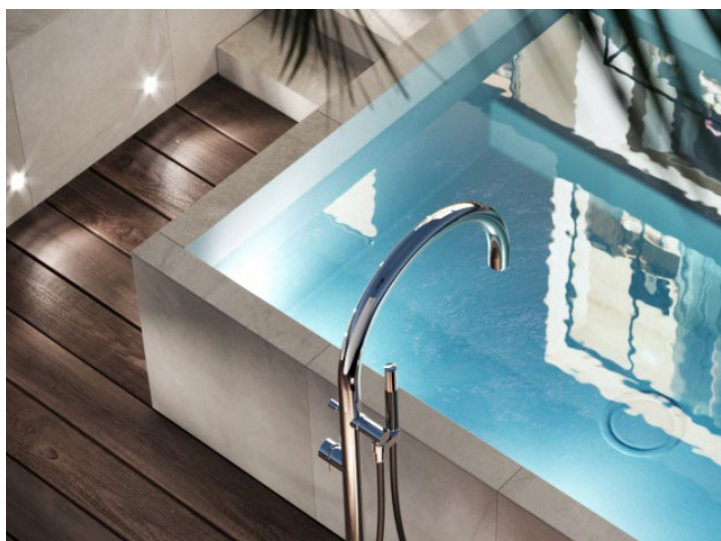
B40L.XCW.M._

- | | | | |
|-----------|----------------|---|--------------|
| BX | INOX CEPILLADO |  | \$ 66,200.00 |
| MB | NEGRO MATE |  | \$ 85,000.00 |

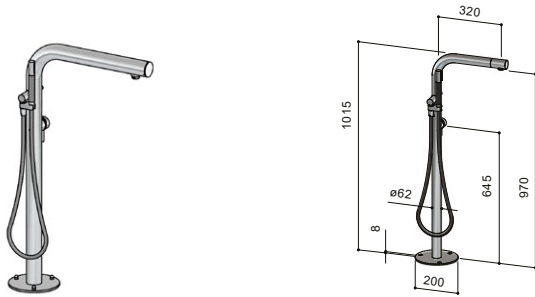
C40L.XCW.M._

- | | | | |
|-----------|-------------|---|--------------|
| MX | INOX BRILLO |  | \$ 66,200.00 |
| MB | NEGRO MATE |  | \$ 85,000.00 |

Columnas de bañera High-Flow

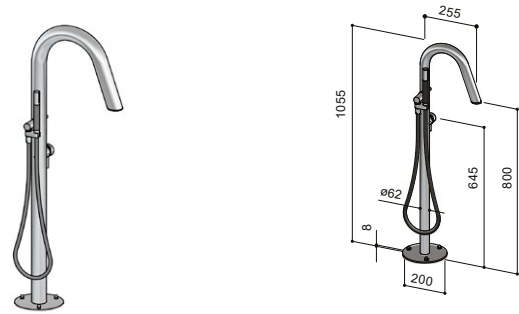


Columnas de bañera High-Flow



SKINNY, COLUMNA DE BAÑERA HIGH-FLOW PARA EXTERIOR CON MONOMANDO Y DUCHA TELÉFONO. ALIMENTACIÓN EMPOTRADA, AGUA FRÍA Y CALIENTE.



COLUMNA: ESPESOR 3 MM, BASE: ESPESOR 5 MM, MONOMANDO CON COMPONENTES EXTERIORES; FABRICADOS EN ACERO INOX AISI 316.



TWIGGY, COLUMNA DE BAÑERA HIGH-FLOW PARA EXTERIOR CON MONOMANDO Y DUCHA TELÉFONO. ALIMENTACIÓN EMPOTRADA, AGUA FRÍA Y CALIENTE.

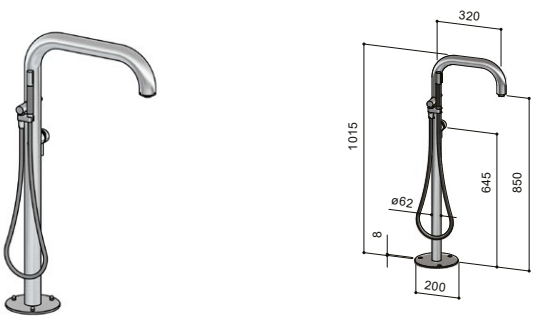
COLUMNA: ESPESOR 3 MM, BASE: ESPESOR 5 MM, MONOMANDO CON COMPONENTES EXTERIORES; FABRICADOS EN ACERO INOX AISI 316.

S60V.HF.XCW.ME.____

- | | | | |
|-----------|----------------|--|---------------|
| BX | INOX CEPILLADO |  | \$ 90,100.00 |
| MB | NEGRO MATE |  | \$ 106,700.00 |

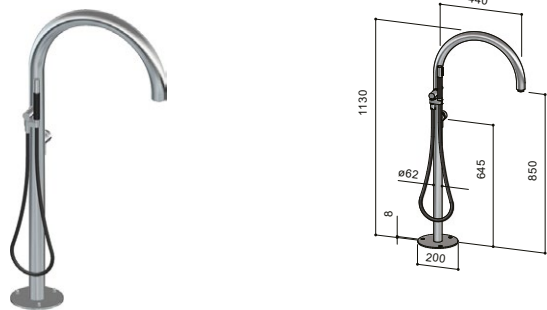
CS60V.HF.XCW.ME.____

- | | | | |
|-----------|-------------|---|--------------|
| MX | INOX BRILLO |  | \$ 86,300.00 |
|-----------|-------------|---|--------------|



BOSS, COLUMNA DE BAÑERA HIGH-FLOW PARA EXTERIOR CON MONOMANDO Y DUCHA TELÉFONO. ALIMENTACIÓN EMPOTRADA, AGUA FRÍA Y CALIENTE.



COLUMNA: ESPESOR 3 MM, BASE: ESPESOR 5 MM, MONOMANDO CON COMPONENTES EXTERIORES; FABRICADOS EN ACERO INOX AISI 316.





ORIGO, COLUMNA DE BAÑERA HIGH-FLOW PARA EXTERIOR CON MONOMANDO Y DUCHA TELÉFONO. ALIMENTACIÓN EMPOTRADA, AGUA FRÍA Y CALIENTE.

COLUMNA: ESPESOR 3 MM, BASE: ESPESOR 5 MM, MONOMANDO CON COMPONENTES EXTERIORES; FABRICADOS EN ACERO INOX AISI 316.

B60V.HF.XCW.ME.____

- | | | | |
|-----------|----------------|---|---------------|
| BX | INOX CEPILLADO |  | \$ 94,200.00 |
| MB | NEGRO MATE |  | \$ 110,500.00 |

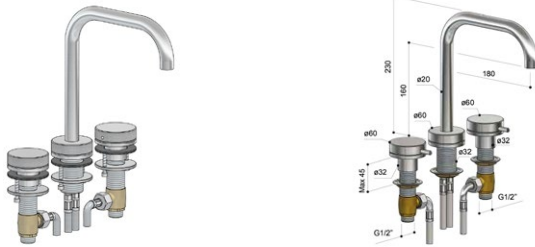
C60V.HF.XCW.ME.____

- | | | | |
|-----------|-------------|---|---------------|
| MX | INOX BRILLO |  | \$ 96,200.00 |
| MB | NEGRO MATE |  | \$ 112,200.00 |

Grifería para lavabo exterior



Grifería para lavabo exterior



BATERÍA PARA LAVABO CON 3 AGUJEROS. ALIMENTACIÓN AGUA FRÍA Y CALIENTE. AHORRO DE AGUA.

COMPONENTES EXTERIORES DE ACERO INOX AISI 316.
MONTURA CERÁMICA 90°.

W3.CD._

MX

INOX BRILLO



\$ 24,400.00

Acabados disponibles bajo pedido.
Consultar precio.



RAL

fontealta
in&out steel concept

 **Banissimo**[®]
fine bath design

atencionalcliente@banissimo.com.mx / banissimo.com.mx
+52 56 1917 2953 / +56 1918 1614