



24.1

LISTA DE PRECIOS
PRODUCTOS EN STOCK

Easy Drain®

ÍNDICE

DESAGÜES DE DUCHA

Diamond TAF	6
DOT Round	7
Aqua Jewels Delta	8
Aqua Plus Quattro	9
Aqua Jewels Stone	10
Aqua Round	11

COLADERAS LINEALES

S-Line	13
Compact Zero	14
Modulo TAF Wall	15
Modulo M1-30	16
Modulo M2-50	17
Modulo STONE	18
Modulo STONE Flex	19
Modulo TAF Zero	20
Flex	21
Lineal Total Zero	22
Lineal Total WALL	23
Lineal Total WALL Baldosa	24

CONTENEDORES DE PARED













C-BOX	27
BOX 7	29

RECAMBIOS	31
-----------	----






Aplicación

	Posibilidades de montaje	Altura mínima de instalación	Azulejos	Piedra natural	Mosaico de vidrio	Suelo de micro cemento	Vinilo
Dot	Suelo	99 mm	✓				
S-line	Suelo	99 mm	✓		✓		
Modulo TAF Wall	Suelo	70 mm	✓		✓		
Modulo Stone	Suelo	70 mm		✓			
Compact ZERO	Suelo	63 mm	✓				
Flex	Suelo	97 mm	✓				
Lineal Total	Suelo	91 mm	✓	✓			
Lineal Total WALL	Pared	91 mm	✓	✓			
Aqua Jewels Quattro Stone	Suelo	96 mm		✓			
Aqua Jewels Delta	Pared	84 mm	✓		✓		
Aqua Round	Suelo	65 mm	✓	✓	✓		

Simbología

	Acero inoxidable de gran calidad
	Certificado (Cierre hidráulico 50 mm)
	Sifón recortable
	Cuerpo de sifón orientable y ajustable
	Rejilla ajustable
	Sifón limpiable
	Posibilidad de montaje en pared
	Posibilidad de montaje en suelo
	Water Protection System (Tela impermeable colocada en fábrica)
	Marco ajustable a baldosa (TAF)
	Adecuado para sillas de reudas
	Recortable

Posibilidades de montaje

	De pared a pared
	Libre entre dos paredes
	Montaje unliteral
	Montaje 3 paredes
	Libre entre dos paredes

Desagües de ducha



Gracias a su baja profundidad de instalación son perfectos para reformas y nuevas construcciones. Decida qué tipo de acabado de rejilla combina con el suelo del baño: acero inoxidable, vidrio o la propia loseta del suelo.



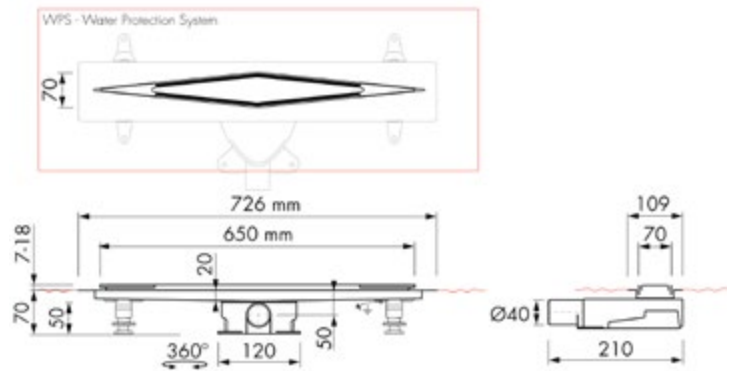
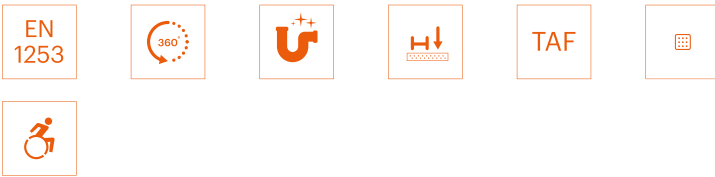


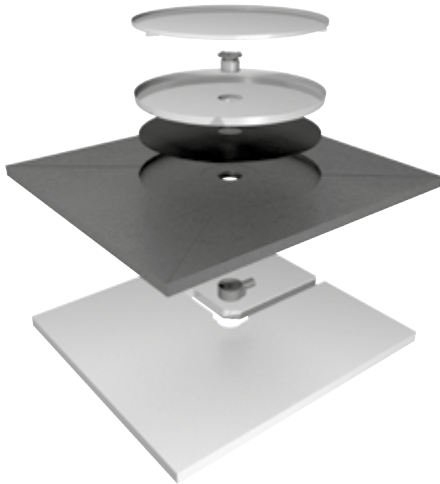
ED-DIAMOND-TAF **S** \$ 18,600.00

General

Dimensiones:	726 mm
Aplicación:	Obra nueva, renovación
Certificación:	DIN 18534, ETAG022, EN 1253
Acabado de piso:	Loseta / Cerámica / Piedra natural
Mínimo profundidad de instalación (incl. rejilla):	94 mm
Pies de ajuste:	Incluidos
Sifón:	Sifón limpiable y recortable. Cuerpo de sifón orientable y ajustable.
Conexión:	50 mm
Salida:	Lateral
Cierre hidráulico:	28 / 50
Capacidad máxima de drenaje (l/min):	42
Rejilla:	Acero inoxidable cepillado
WPS (Tela impermeable):	Incluido, colocado en fábrica
Tipo de marco:	TAF (Tile Adjustable Frame) Set completo, incluye rejilla

Características





EDDOT-RD **S** \$ 44,210.00

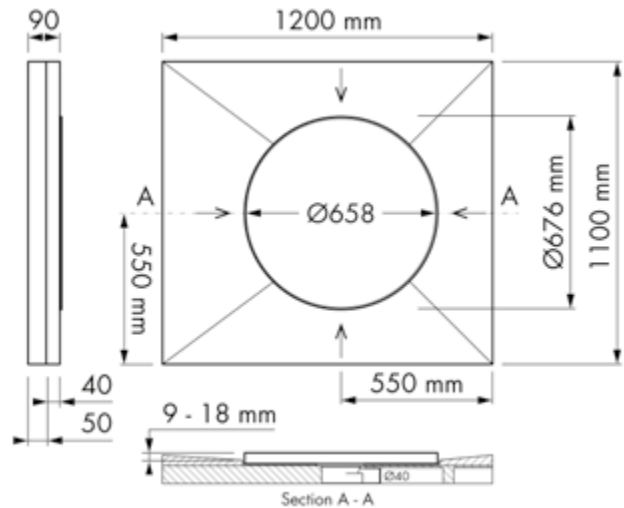
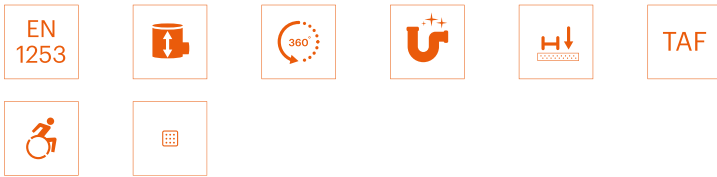
General

Dimensiones:	Ø 676 mm
Aplicación:	Obra nueva, renovación
Certificación:	DIN 18534, EN 1253*
Acabado de piso:	Loseta / Cerámica / Piedra natural
Mínimo profundidad de instalación (cuerpo):	90 mm
Sifón:	Sifón limpiable y recortable. Cuerpo de sifón orientable y ajustable.
Conexión:	40 mm
Salida:	Lateral
Capacidad máxima de drenaje (l/min):	49
Rejilla:	Loseta**
Profundidad de rejilla:	12 mm
Tipo de marco:	TAF (Tile Adjustable Frame) Set completo, incluye rejilla

*Únicamente con cierre hidráulico de 50 mm.

** Loseta no incluida.

Características





AJDE-ZM

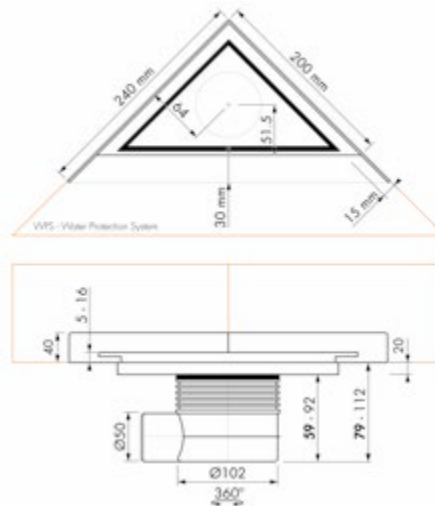
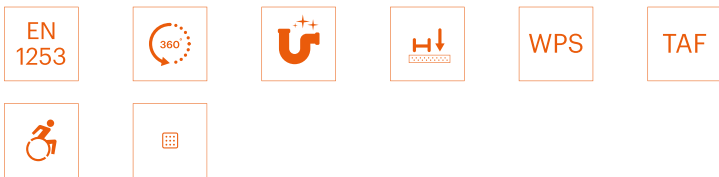
\$ 14,360.00

General

Dimensiones:	200 mm
Aplicación:	Obra nueva, renovación
Certificación:	EN 1253*, ETAG022, DIN 18534
Acabado de piso:	Loseta / Cerámica / Mosaico
Mínimo profundidad de instalación (cuerpo):	79 mm
Sifón:	Cuerpo de sifón orientable y ajustable. Sifón limpiable.
Conexión:	50 mm
Salida:	Lateral
Capacidad máxima de drenaje (l/min):	35
Cierre hidráulico:	25 - 50 mm
Rejilla:	Acero inoxidable cepillado
WPS (Tela impermeable):	Incluido, colocado en fábrica
Tipo de marco:	TAF (Tile Adjustable Frame) Set completo, incluye rejilla

*Únicamente con cierre hidráulico de 50 mm.

Características



AQUA PLUS QUATTRO



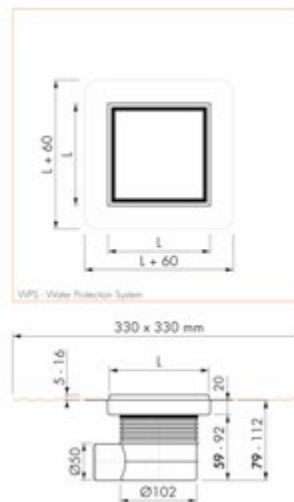
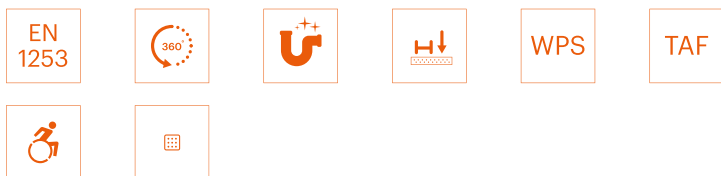
AQUA+W15x15-MSI6 \$ 4,220.00

General

Dimensiones:	150 x 150 mm
Aplicación:	Obra nueva, renovación
Certificación:	EN 1253*, ETAG022, DIN 18534
Acabado de piso:	Loseta / Cerámica / Mosaico
Mínimo profundidad de instalación (cuerpo):	68 mm
Sifón:	Cuerpo de sifón orientable y ajustable. Sifón limpiable.
Conexión:	40 mm
Salida:	Lateral
Capacidad máxima de drenaje (l/min):	35
Cierre hidráulico:	25 - 50 mm
Rejilla:	Acero inoxidable cepillado
WPS (Tela impermeable):	Incluido, colocado en fábrica Set completo, incluye rejilla

*Únicamente con cierre hidráulico de 50 mm.

Características





100 x 100 mm
150 x 150 mm

AJQ-10x10-S
AJQ-15x15-S

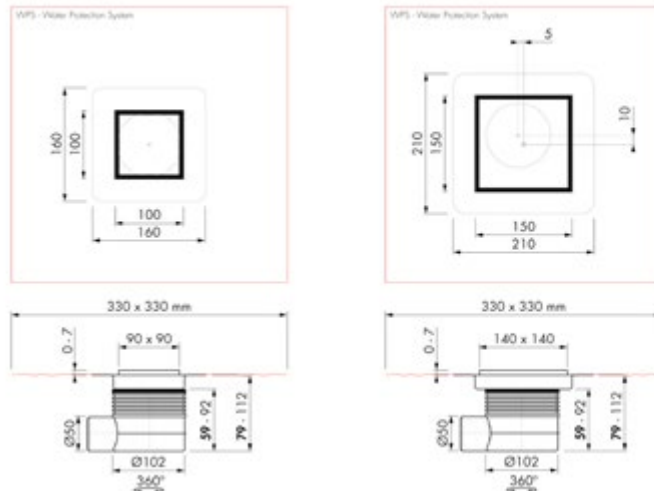
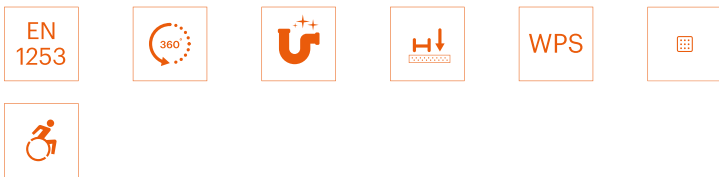
\$ 8,180.00
\$ 8,800.00

General

Dimensiones:	
Aplicación:	Obra nueva, renovación
Certificación:	EN 1253*, ETAG022, DIN 18534
Acabado de piso:	Loseta / Cerámica / Mosaico
Mínimo profundidad de instalación (cuerpo):	79 mm
Sifón:	Cuerpo de sifón orientable y ajustable. Sifón limpiable.
Conexión:	50 mm
Salida:	Lateral
Capacidad máxima de drenaje (l/min):	35
Cierre hidráulico:	25 - 50 mm
Rejilla:	Loseta
WPS (Tela impermeable):	Incluido, colocado en fábrica
	Set completo, incluye rejilla

*Únicamente con cierre hidráulico de 50 mm.

Características





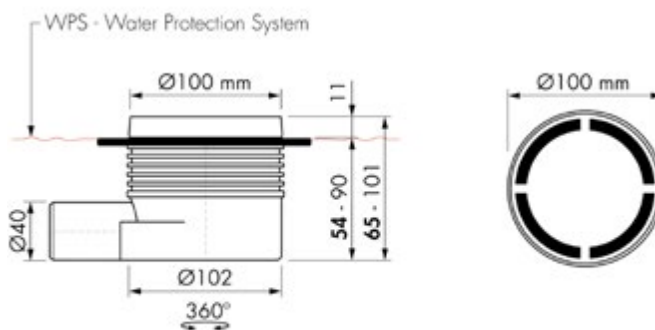
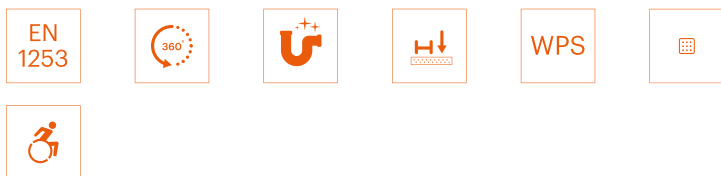
AQUAW-RDx10-MSI6 \$ 3,630.00

General

Dimensiones:	100 x 100 mm
Aplicación:	Obra nueva, renovación
Certificación:	EN 1253*, ETAG022, DIN 18534
Acabado de piso:	Loseta / Cerámica / Mosaico
Mínimo profundidad de instalación (cuerpo):	54 mm
Sifón:	Cuerpo de sifón orientable y ajustable. Sifón limpiable.
Conexión:	40 mm
Salida:	Salida giratoria
Capacidad máxima de drenaje (l/min):	35
Cierre hidráulico:	25 - 50 mm
Rejilla:	Acero inoxidable cepillado
WPS (Tela impermeable):	Incluido, colocado en fábrica Set completo, incluye rejilla

*Únicamente con cierre hidráulico de 50 mm.

Características



Coladeras lineales



Su indiscutible elegancia los han convertido en la primera elección de diseñadores de todo el mundo, tanto para hacer que el desagüe destaque como para lograr que desaparezca.



S-LINE



S-LINE-800

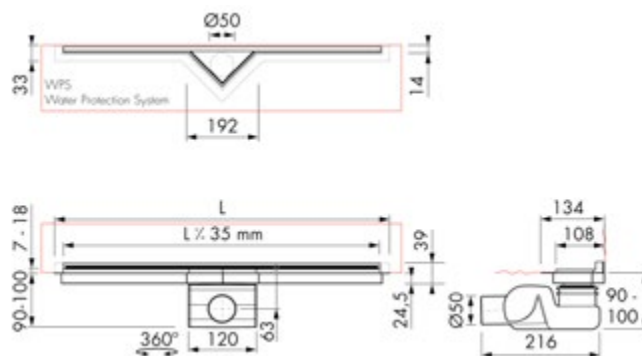
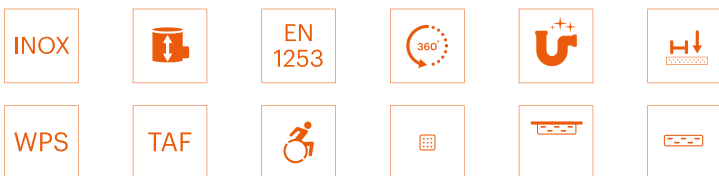
\$ 19,620.00

General

Dimensiones:	800 mm
Aplicación:	Obra nueva, renovación
Certificación:	EN 1253*, ETAG022, DIN 18534
Acabado de piso:	Loseta / Cerámica / Mosaico
Mínimo profundidad de instalación (cuerpo):	90 mm
Sifón:	Cuerpo de sifón orientable y ajustable. Sifón recortable y limpiable.
Conexión:	50 mm
Salida:	Salida giratoria
Capacidad máxima de drenaje (l/min):	41
Cierre hidráulico:	50 mm
Rejilla:	Loseta / Acero inoxidable cepillado
WPS (Tela impermeable):	Incluido, colocado en fábrica
Tipo de marco:	TAF (Tile Adjustable Frame)
	Set completo, incluye rejilla

*Únicamente con cierre hidráulico de 50 mm.

Características



COMPACT ZERO



700 mm
800 mm

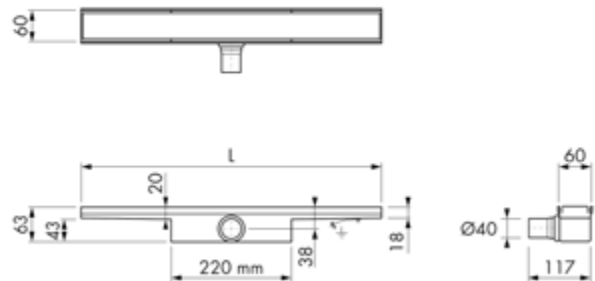
EDCOMZ 700-30
EDCOMZ 800-30

\$ 12,180.00
\$ 12,900.00

General

Dimensiones:	700, 800 mm
Aplicación:	Obra nueva, renovación
Acabado de piso:	Loseta / Cerámica / Mosaico
Mínimo profundidad de instalación (cuerpo):	90 mm
Sifón:	Sifón limpiable.
Conexión:	40 mm
Salida:	lateral
Capacidad máxima de drenaje (l/min):	32
Cierre hidráulico:	30 mm
Rejilla:	Acero inoxidable cepillado Set completo, incluye rejilla

Características



MODULO TAF WALL

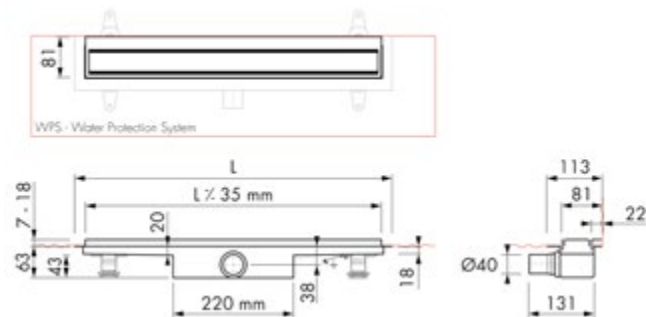
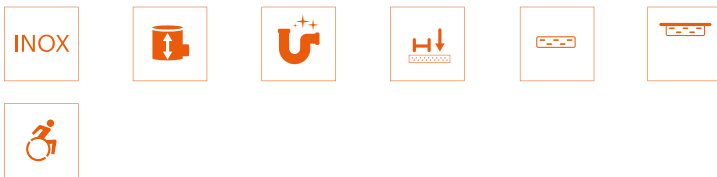


600 mm	EDCOMTAFW 600-30	\$ 14,600.00
800 mm	EDCOMTAFW 800-30	\$ 15,140.00
1000 mm	EDCOMTAFW 1000-30	\$ 16,240.00

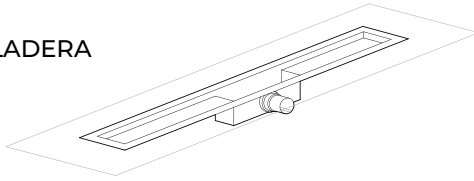
General

Dimensiones:	600, 800, 1000 mm
Aplicación:	Obra nueva, renovación
Certificación:	cUPC, DIN 18534
Acabado de piso:	Loseta / Cerámica / Mosaico
Mínimo profundidad de instalación (cuerpo):	68 mm
Cuerpo de canaleta:	M1-30, salida fija
Sifón:	Sifón limpiable.
Conexión:	40 mm
Salida:	Lateral
Capacidad máxima de drenaje (l/min):	32
Cierre hidráulico:	30 mm
Rejilla:	Loseta / Acero inoxidable cepillado
WPS (Tela impermeable):	Incluido, colocado en fábrica
Tipo de marco:	TAF (Tile Adjustable Frame) Set completo, incluye rejilla

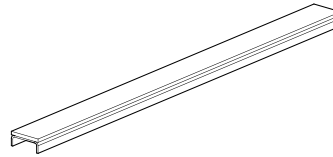
Características



1. CUERPO DE COLADERA



2. REJILLA DE COLADERA



MODULO | M1-30



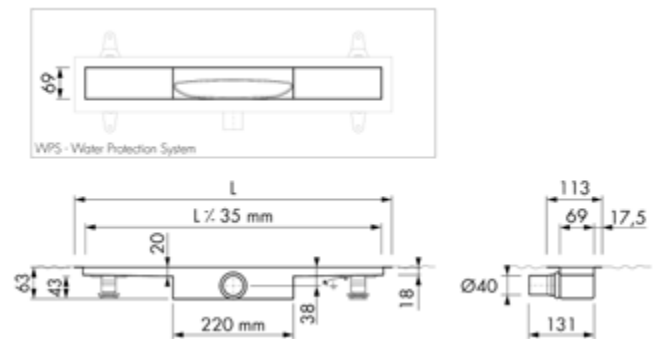
600 mm	EDM1 600-30	\$ 9,830.00
800 mm	EDM1 800-30	\$ 10,350.00
900 mm	EDM1 900-30	\$ 10,570.00
1000 mm	EDM1 1000-30	\$ 11,040.00

General

Dimensiones:	600, 800, 900, 1000 mm
Aplicación:	Obra nueva, renovación
Certificación:	DIN 18534
Acabado de piso:	Loseta / Cerámica / Mosaico
Mínimo profundidad de instalación (cuerpo):	63 mm
Cuerpo de canaleta:	M1-30, salida fija
Sifón:	Sifón limpiable.
Conexión:	40 mm
Salida:	Lateral
Capacidad máxima de drenaje (l/min):	32
Cierre hidráulico:	30 mm
Rejilla:	No incluida
WPS (Tela impermeable):	Incluido, colocado en fábrica
Únicamente cuerpo de coladera. Seleccionar rejilla de las páginas 18, 19 y 20.	

1. CUERPO DE COLADERA

Características



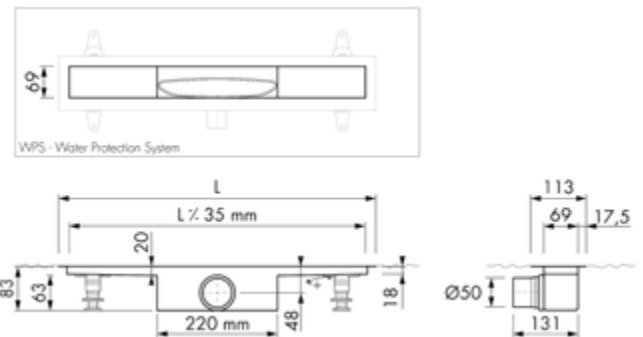


General

Dimensiones:	1000, 1200 mm
Aplicación:	Obra nueva, renovación
Certificación:	EN 1253, ETAG022, DIN 18534
Acabado de piso:	Loseta / Cerámica / Mosaico
Mínimo profundidad de instalación (cuerpo):	83 mm
Cuerpo de canaleta:	M1-50, salida fija
Sifón:	Sifón limpiable.
Conexión:	50 mm
Salida:	Lateral
Capacidad máxima de drenaje (l/min):	42
Cierre hidráulico:	50 mm
Rejilla:	No incluida
WPS (Tela impermeable):	Incluido, colocado en fábrica
Únicamente cuerpo de coladera. Seleccionar rejilla de las páginas 19, 20 y 21.	

1000 mm	EDM2 1000-50	\$ 10,380.00
1200 mm	EDM2 1200-50	\$ 10,900.00

Características





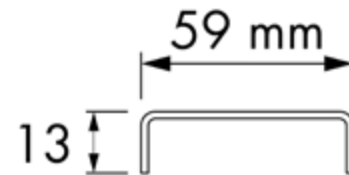
General

Dimensiones: 600, 800, 1000, 1200 mm
 Aplicación: Obra nueva, renovación
 Acabado de piso: Loseta / piedra natural
 Rejilla: Acero inoxidable cepillado
 Con preparación para montaje de loseta / piedra natural.
 Sólo rejilla.



600 mm	MB-NAT-600	\$ 3,890.00
800 mm	MB-NAT-800	\$ 4,370.00
1000 mm	MB-NAT-1000	\$ 4,770.00
1200 mm	MB-NAT-1200	\$ 5,290.00

Características





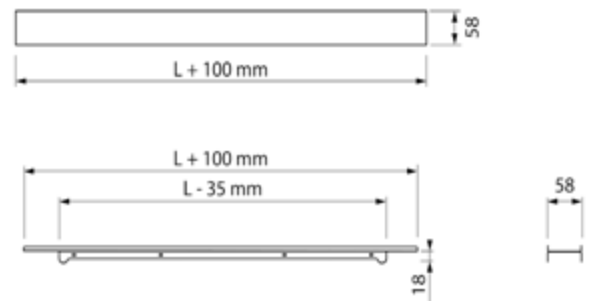
General

Dimensiones: 800, 1000, 1100 mm
 Aplicación: Obra nueva, renovación
 Acabado de piso: Mármol, piedra natural
 Rejilla: Acero inoxidable cepillado con preparación para montaje de loseta o piedra natural.
 Rejilla recortable.
 Sólo rejilla.



800 mm*	MB-NAT-800-FL	\$ 5,390.00
1000 mm*	MB-NAT-1000-FL	\$ 5,720.00
1100 mm*	MB-NAT-1100-FL	\$ 6,560.00
1200 mm	MB-NAT-1200-FL	\$ 6,720.00

*La rejilla tiene un total de 100 mm (50 mm en ambos lados) más larga.



Características





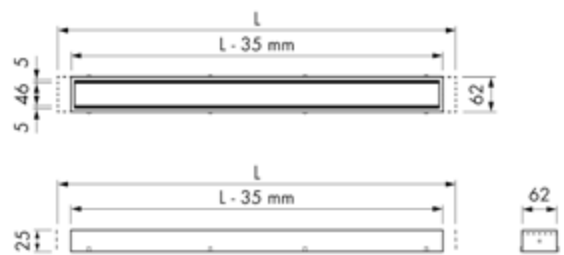
600 mm
800 mm

MLZ+M 600B
MLZ+M 800B

\$ 15,080.00
\$ 16,080.00

General

Dimensiones: 800, 1000, 1100 mm
 Aplicación: Obra nueva, renovación
 Acabado de piso: Mármol, piedra natural
 Rejilla: Acero inoxidable cepillado con preparación para montaje de loseta o piedra natural.
 Rejilla recortable.
 Sólo rejilla.



Características





600 mm

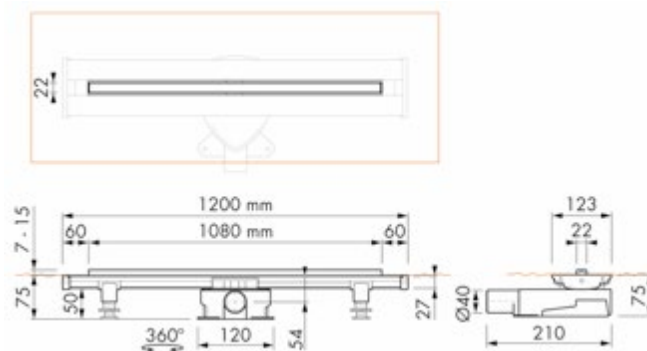
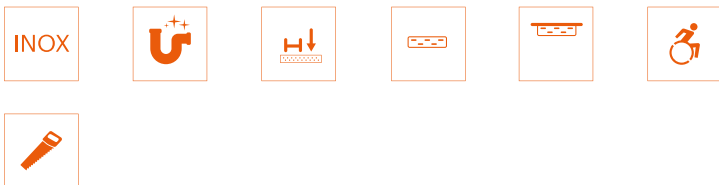
EDFLEX-1200-28

\$ 11,420.00

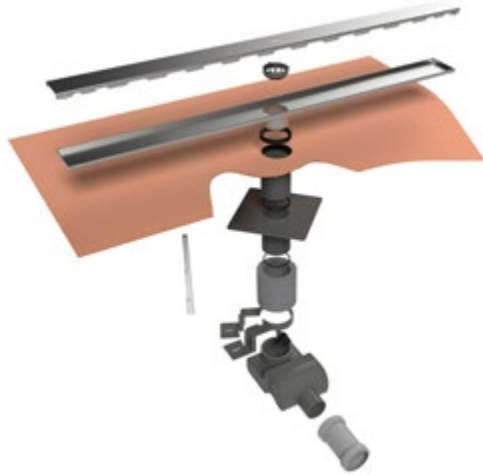
General

Dimensiones:	1200 mm Longitud variable, coladera recortable hasta 500 mm.
Aplicación:	Obra nueva, renovación
Certificación:	DIN 18534
Acabado de piso:	Loseta / Cerámica / Mosaico
Mínimo profundidad de instalación (cuerpo):	75 mm
Cuerpo de canaleta:	Flex, salida giratoria 360°
Sifón:	Cuerpo de sifón orientable y ajustable, Sifón limpiable
Conexión:	40 mm
Salida:	Lateral
Capacidad máxima de drenaje (l/min):	33
Cierre hidráulico:	30 mm
Rejilla:	Acero inoxidable cepillado Set completo, incluye rejilla

Características



LINEAL TOTAL ZERO

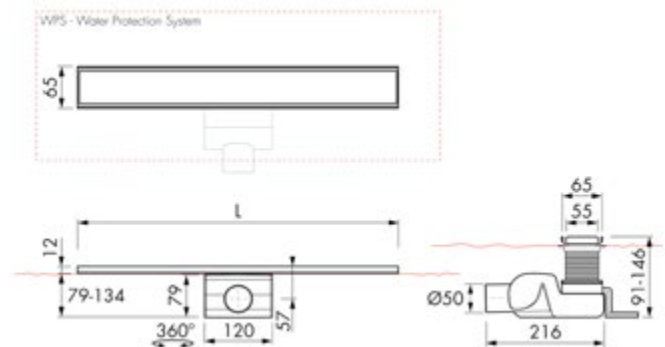
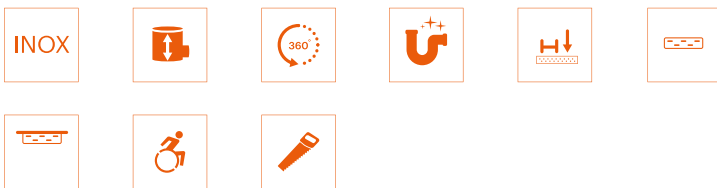


600 mm	ED-WS-Z-60-ES	\$ 11,020.00
800 mm	ED-WS-Z-80-ES	\$ 11,380.00
1000 mm	ED-WS-Z-100-ES	\$ 11,840.00
1200 mm	ED-WS-Z-120-ES	\$ 11,980.00

General

Dimensiones:	600, 700, 800, 1000, 1200 mm
Aplicación:	Obra nueva, renovación
Certificación:	DIN 18534, EN 1253, ETAG-022
Acabado de piso:	Loseta / Cerámica / Mosaico
Mínimo profundidad de instalación (cuerpo):	91 mm
Cuerpo de canaleta:	Flex, salida giratoria 360°
Sifón:	Cuerpo de sifón orientable y ajustable, Sifón limpiable
Conexión:	50 mm
Salida:	Salida lateral, giratoria
Capacidad máxima de drenaje (l/min):	50
Cierre hidráulico:	30 mm
Rejilla:	Acero inoxidable cepillado Set completo, incluye rejilla

Características



LINEAL TOTAL WALL



700 mm
900 mm

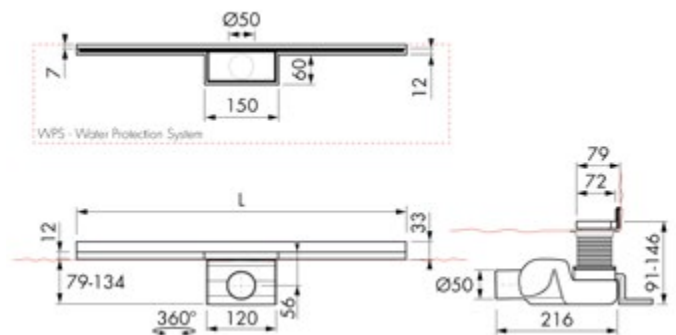
ED-WS-W-70-ES
ED-WS-W-90-ES

\$ 11,800.00
\$ 12,050.00

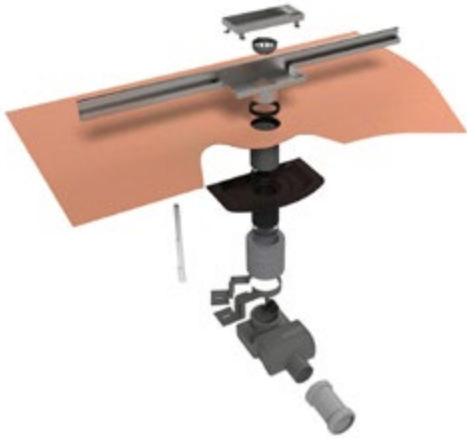
General

Dimensiones:	700, 900 mm
Aplicación:	Obra nueva, renovación
Certificación:	DIN 18534, EN 1253, ETAG-022
Acabado de piso:	Loseta / Cerámica / Mosaico
Mínimo profundidad de instalación (cuerpo):	91 mm
Cuerpo de canaleta:	Flex, salida giratoria 360°
Sifón:	Cuerpo de sifón orientable y ajustable, Sifón limpiable
Conexión:	50 mm
Salida:	Salida lateral, giratoria
Capacidad máxima de drenaje (l/min):	4l
Cierre hidráulico:	50 mm
Rejilla:	Acero inoxidable cepillado Set completo, incluye rejilla

Características



LINEAL TOTAL WALL BALDOSA



800 mm

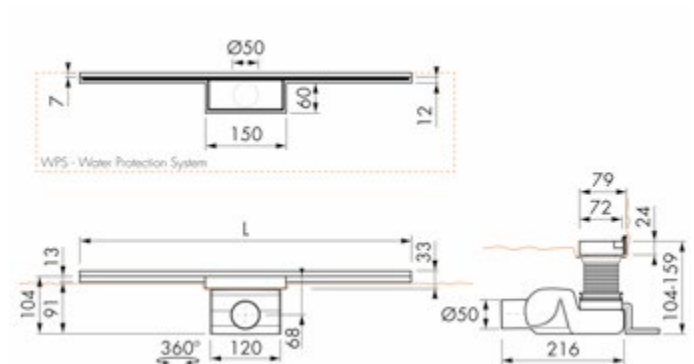
ED-WS-WT-80-ES

\$ 12,150.00

General

Dimensiones:	800 mm
Aplicación:	Obra nueva, renovación
Certificación:	DIN 18534, EN 1253, ETAG-022
Acabado de piso:	Loseta / Cerámica / Mosaico
Mínimo profundidad de instalación (cuerpo):	79 mm
Cuerpo de canaleta:	Flex, salida giratoria 360°
Sifón:	Cuerpo de sifón orientable y ajustable, Sifón limpiable
Conexión:	50 mm
Salida:	Salida lateral, giratoria
Capacidad máxima de drenaje (l/min):	4l
Cierre hidráulico:	50 mm
Rejilla:	Loseta Set completo, incluye rejilla

Características



Contenedores de pared



La serie Container de hornacinas de pared mejora el diseño del baño y proporciona un lugar práctico donde guardar el champú, el gel de ducha y otros accesorios de baño.



Simbología



Profundidad de montaje ajustable 0 - 55 mm



Pared con guías tipo pladur






Pared tradicional

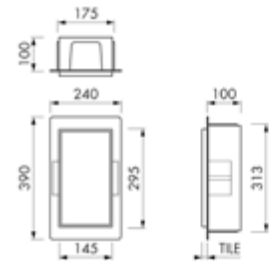
SET COMPLETO
 (Todos los productos se entregan con un conjunto de instalación y sellado)



Características






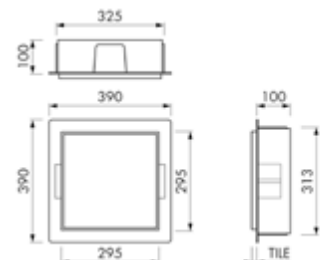
-  Acero inoxidable **BOX10C-15x30x10** **S**
-  Blanco **BOX10C-W-15x30x10** **S** \$ 10,150.00
-  Negro **BOX10C-B-15x30x10** **S**



Características



-  Acero inoxidable **BOX10C-30x30x10** **S**
-  Blanco **BOX10C-W-30x30x10** **S** \$ 11,660.00
-  Negro **BOX10C-B-30x30x10** **S**



SET COMPLETO

(Todos los productos se entregan con un conjunto de instalación y sellado)



Características

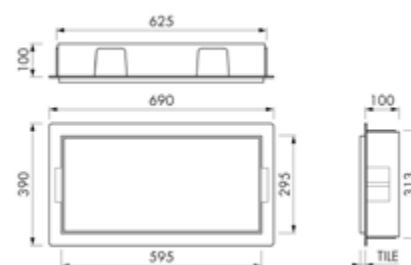


Acero inoxidable

BOX10C-60x30x10



\$ 15,610.00

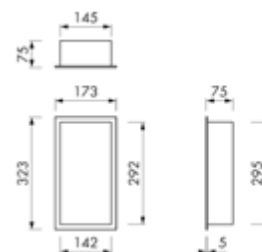




Acero inoxidable **BOX-15x30**

S \$ 6,660.00

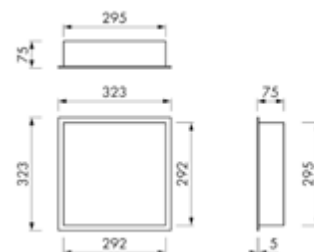
Características



Acero inoxidable **BOX-30x30**

S \$ 7,680.00

Características





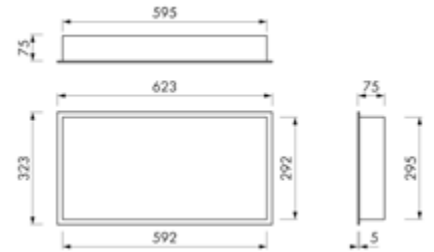
Acero inoxidable

BOX-60x30



\$ 9,030.00

Características



Recambios



SPAMOD10

\$ 170.00

Herramienta para quitar la rejilla.



SPAXS02

\$ 410.00

Tapón de limpieza para sifón



SPAMOD07



\$ 140.00

Casquillo de inspección (sifón) oval



STELWARTEL VLOER

\$ 750.00

Pies ajustables en altura



SPAMOD09

\$ 170.00

Recogedor de pelo 50 mm



E50.03.03.01.00

\$ 90.00

Acoplador de drenaje 50

RECAMBIOS



VERLOOPMOF \$ 90.00

Acoplador de drenaje excéntrico 40/50



SPAMOD13 \$ 450.00

Tornillos ajustables



SPAMOD11 \$ 380.00

Clips de ajuste de altura marco TAF (6 piezas)



SPAXS01 \$ 770.00

Sifón 50 mm



SPAXS03 \$ 410.00

Herramienta de extracción tapón

Easy Drain®



atencionalcliente@banissimo.com.mx / banissimo.com.mx
+52 56 1917 2953 / +56 1918 1614