



Fluxor inodoro electrónico instalación empotrada

Descripción

- Grifo automático para inodoro encastrado.
- Adecuado para zonas de alta frecuencia de uso y requisitos higiénicos elevados.
- Modelo para montaje mural e instalación encastrada.
- Apertura mediante sensor de infrarrojos.
- Alimentación mediante corriente eléctrica o baterías.
- Construcción robusta de aluminio inyectado cromado.
- Se suministra con elementos de sujeción y accesorios.

Texto sugerido para prescripción

Grifo automático de inodoro NOFER 07291.B para instalación mural encastrada que se activa mediante un sensor de infrarrojos incorporado al mismo. El grifo funciona mediante energía eléctrica a 220V 50/60 Hz o mediante 4 baterías tipo AA que proporcionan 6V en el caso de que se produzca un corte de corriente. El cuerpo está fabricado en aluminio inyectado cromado bajo norma EN248. Incluye filtro, válvula de corte y todos los accesorios para la instalación. Dimensiones embellecedor: Ø155 mm x 9 mm de profundo.

Componentes

- Embellecedor de aluminio inyectado cromado bajo norma EN248.
- Componentes plásticos en POM.
- Sensor de infrarrojos.
- Filtro plástico antipartículas incluido desmontable.
- Incluye válvula de corte para facilitar el mantenimiento.
- Elementos de sujeción y accesorios incluidos.

Características técnicas

Material: Aluminio inyectado cromado

Acabado: Brillo

Rango detección sensor infrarrojo: 40 a 70 cm

Alimentación: Conexión a la red eléctrica utilizando 4 baterías AA como back up de seguridad.

Dimensiones: Ø155 x 9 fondo (mm)

Voltaje/Frecuencia: AC 220V – 50/60Hz / CC6V (4 baterías AA)

Consumo en stand by: <0,5 mW

Consumo en funcionamiento: 3 W

Duración aproximada baterías: 200000 ciclos (2 años)

Diámetro de entrada y salida: 1" G

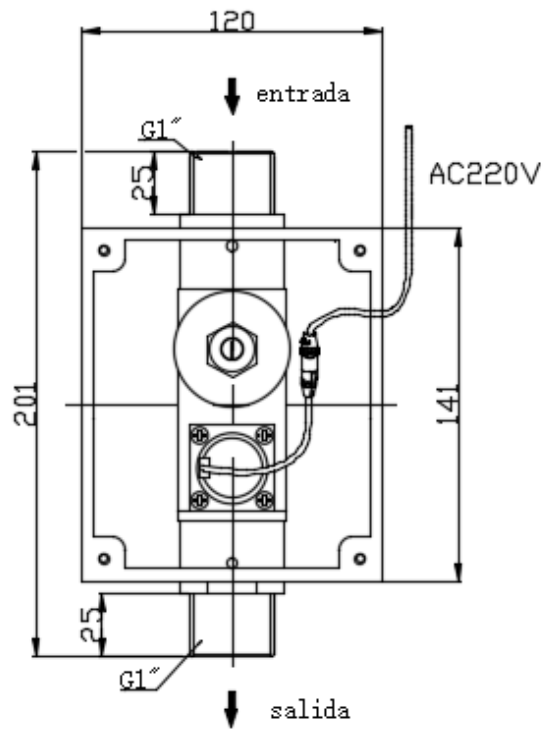
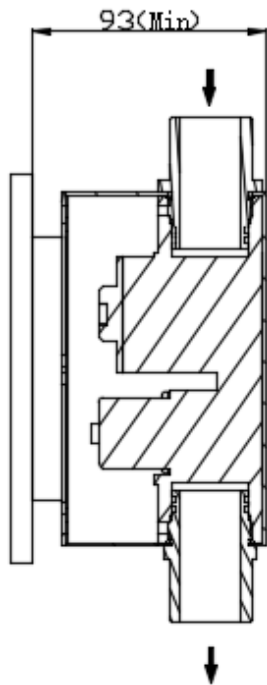
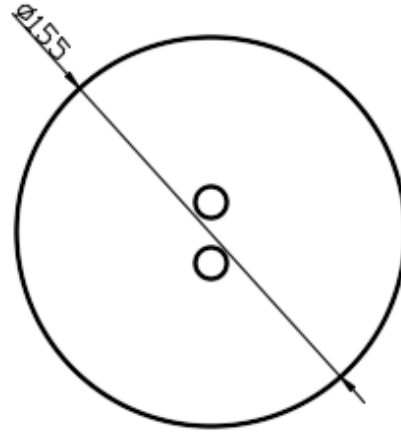
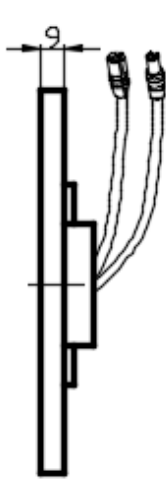
Funcionamiento

El grifo de inodoro funciona de forma automática por proximidad.

Mantenimiento

Utilizar jabón de pH neutro y agua para la limpieza, después secar con un paño limpio. Cuando se limpie el baño con productos agresivos, el grifo deberá estar protegido de salpicaduras.

Esquema dimensional



Ctra. Laureà Miró, 385-387
 08980 | Sant Feliu de Llobregat,
 Barcelona - España
 T. +34 934 742 423
 F. +34 934 743 548
 nofer@nofer.com
 www.nofer.com

PRODUCTOS
 RELACIONADOS



07292.B



07293.B



07294.B

Estas especificaciones pueden ser modificadas y/o rectificadas debido a exigencias de fabricación.