



ramonsoler.

2023

**ramonsoler.**

El arte de fluir



## Catálogo - Lista de precios 2023

Precios recomendados de venta al público en Euros

(IVA no incluido)

Industrias Ramon Soler, S.A se reserva el derecho, por necesidades de diseño y servicio, de modificar, sustituir o eliminar, sin previo aviso, los modelos y elementos descritos en esta publicación. Las fotografías, diseños técnicos y ambientes reproducidos tienen un valor indicativo, por lo que el cliente no podrá acogerse a ellos para posibles reclamaciones.

Siguiendo la normativa REACH (Reglamento (CE) N1907/2006) Reglamento Europeo relativo al Registro, Evaluación, Autorización y Restricción de las sustancias y mezclas químicas, les informamos algunos de nuestros productos pueden contener plomo en concentraciones superiores al 0,1% m/m. El pasado 27 de junio de 2018 el plomo fue añadido a la lista de sustancias candidatas extremadamente preocupantes (SVHC), más concretamente fue incluido como sustancia tóxica para la reproducción humana (categoría 1A).

Todos nuestros productos son para instalar en interior.

## Catalogue - Price List 2023

Retail sales recommended in Euros

(no taxes included)

Industrias Ramon Soler, S.A reserves the right, for design and service needs, to modify, replace or eliminate, without prior notice, the models and elements described in this publication. The pictures, technical designs and environments reproduced have an indicative value, so the client will not be able to avail himself of them for possible claims.

Following the European Regulation on Registration, Evaluation, Authorization and Restriction of Chemicals REACH ((EC) No. 1907/2006), we inform you that some of our products might contain lead in concentrations over 0,1% w/w. Lead metal was included on the Candidate List of Substances of Very High Concern (SVHC) on 27 June 2018, more specifically it was included as Toxic for Reproduction (Category 1A).

All our products are for indoor installation.

## Contacte con nosotros

Contact us

---

Para solicitar información  
for any requests:

[info@rsramonsoler.com](mailto:info@rsramonsoler.com)

Para pedidos / for orders:  
[pedidos@rsramonsoler.com](mailto:pedidos@rsramonsoler.com)  
Tel. +34 933 738 001  
Fax. +34 933 737 858

Horario comercial:  
De lunes a viernes,  
de 7h a 15:00h.

Commercial Timetable:  
Monday to Friday,  
from 7h to 15.00h.

Dirección / Adress:  
Industrias Ramon Soler, S.A.  
Vallespir, 26. Pol. Ind. Font Santa  
08970 Sant Joan Despí (Barcelona). Spain

Flagship Store:  
Vía Augusta, 107  
08006 Barcelona . Spain  
Tfno.: 936 315 38

# Índice

## Index

### Monomando Single lever

Odisea	046
Urban Chic	084
Alexia	102
Tzar	124
Arola	144
Kuatro	154
Kuatro NK	174
Drako	184
New Fly	218
Ypsilon Plus	230
Civic	242
Titanium	252

### Bimando Two handle mixers

Adagio	072
Gaudi	206
Eco	264

### Conjuntos termostáticos Thermostatic shower set

Termotech	276
Blautherm	285

### Blautherm Duchas Shower

Duchas termostáticas Thermostatic single lever	285
Duchas monomando Single level	287
Baño-ducha monomando Single level bath & shower	288
Baño-ducha termostática Thermostatic bath & shower	291
Kit blautherm	292

### RS Smart

Termostáticos empotrados de ducha Thermostatic shower sets	301
---	-----

### Hidroterapia Hydrotherapy

Cascada Waterfall	304
Rociadores volumétricos Shower head	306
Cromoterapia	309
Ultraslim	310
Grandes rociadores empotrados Big concealed showerheads	312
Rociadores Showerheads bar	315
Barras ducha Slide bar sets	322
Teleduchas Handshowers	329
Flexibles	332
Conjuntos teleducha Shower sets	334

### Accesorios de Baño Bathroom Accessories

#### WC

WC Magnet	349
Conjuntos WC WC sets	350

#### Cocina Kitchen

Pure water	363
Magnet	364
Square	365
Profesional	365
Extraibles	367
Altos	369
Abatible	370
Bajos	370
Clásicos	371

#### Bream-Hoteles Bream-Hotels

Cálculo Hotel Calculation	380
Alexia Hotel	384
Drako Hotel	386
New Fly Hotel	387
Grandes Duchas Big showers	391
Termostáticas Thermostatic	390

#### Colectividades Collectivities

Soltronic	397
Solestop	401
Medical	406

#### Showroom

#### Renove

#### Condiciones generales venta General conditions of sale

## Creaciones Creations



Odisea **46**



Adagio **72**



Urban Chic **84**



Alexia **103**



Tzar **124**



Arola **144**



Kuatro **154**



Kuatro NK **174**



Drako **184**



Gaudi **206**

## Distribución Distribution



Ypsilon Plus **230**



New Fly **218**



Civic **242**



Titanium **252**



Eco **264**

## Blautherm columnas de ducha Blautherm shower columns



Duchas termostáticas  
Thermostatic single lever

**285**



Duchas monomando  
Single level

**287**



Baño ducha monomando  
Single level bath & shower

**288**



Baño-ducha termostática  
Thermostatic bath & shower

**291**



KIT Blautherm  
Single lever concealed

**292**

## Conjuntos empotrados Concealed sets



RS Smart **296**



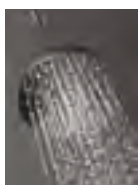
Includidos en cada serie  
Included in each series

**Thermotech**



Thermotech  
276

**Hidroterapia Hidroteraphy**



Volumétricos  
Shower head  
306



Cascada  
Waterfall  
304



Cromoterapia  
309



Ultraslim  
310



Barras ducha  
Slide bar set  
322



Conjuntos ducha  
Shower sets  
334

**Accesorios de baño Bathroom accesories**



Accesorios baño Bathroom accessoires 338



**WC**



Wc Magnet 349



Wc 350

**Cocina Kitchen**



Pure Water  
363



Magnet  
364



Square  
365



Professional  
365



Extraibles  
Extensible  
367



Altos  
High  
369



Bajos  
Low  
370



Clasicos  
Classic  
371

**Hoteles BREEAM Hotels**



Alexia Hotel 384



Drako Hotel 386



New Fly Hotel 387



Soltronic 397



Solestop 401



Medical 406

**Colectividades Collectivities**

**Showroom**



Expositores 408



Renove 430



Accesorios Accesories 476

**Índice**

Condiciones  
generales venta  
General  
conditions of sale 506

# 1890 2023

Mas de 130 años de historia que avalan nuestro saber hacer.

More than 130 years of history that guarantee our know-how.

ramonsoler.



1890



1929

Exposición Internacional  
Barcelona Medalla de oro  
International exhibition  
Barcelone Gold medal



1968

Joya Orla



1987

Primer monomando Solemix  
First single mixer Solemix



1992

Creación nueva fábrica  
New factory creation



1994

Primer Termostático  
Termosol  
First thermostatic Termosol



2004

liada Swarovski Mithos



2005

Serie Gaudí con La Cartuja  
de Sevilla  
Gaudí with La Cartuja de  
Sevilla





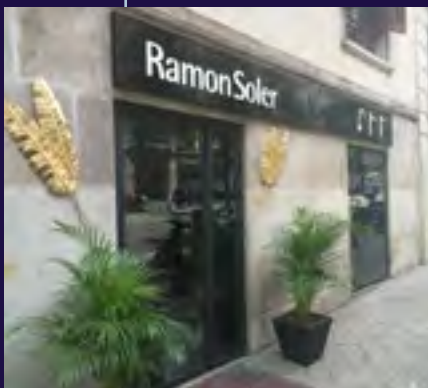
2009

Arola diseñada por Antonio Arola  
Arola designed by Antonio Arola



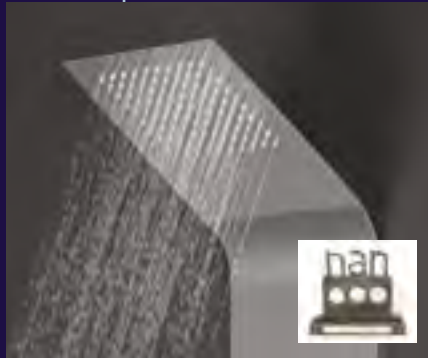
2012

S2-S3/C2-C3



2018

Flagship Store Barcelona



2018

Hidroterapia XI Prize Nan  
Arquitectura y Construcción



2020

Urban Chic



2020

New Fly



2021

Cocina kitchen Magnet



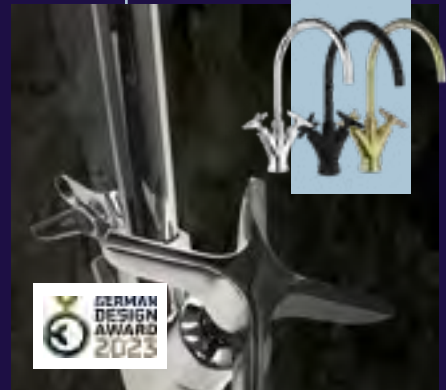
2022

Cocina kitchen Magnet



2022

Urban Chic




2023


Adagio

# Odisea



 Cromo  
Chrome

 Negro mate  
Black matte

 Oro cepillado  
Brushed gold

 Cobre cepillado  
Brushed gold

**N** New

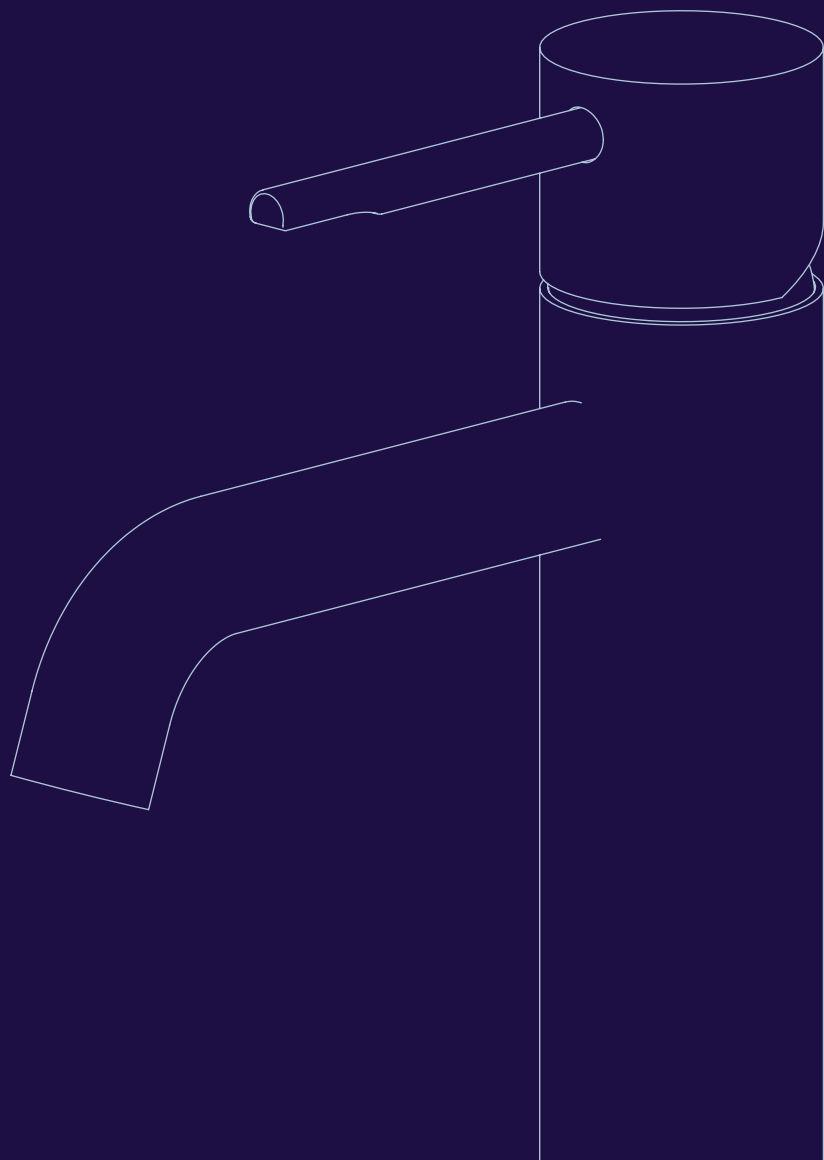


Odisea/brushed gold



# Acabados especiales

Special finishes



ramonsoler.

Baño Bathroom



Negro mate  
Black matte



Niquel cepillado  
Brushed nickel



Oro cepillado  
Brushed gold



Cobre cepillado  
Brushed copper

Accesorios Accessories



Negro mate  
Black matte

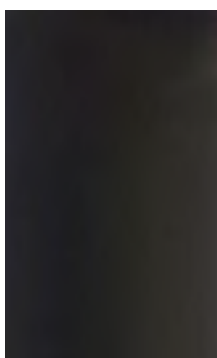


Niquel cepillado  
Brushed nickel



Oro cepillado  
Brushed gold

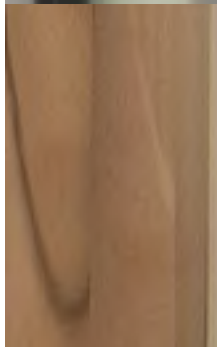
Cocina Kitchen



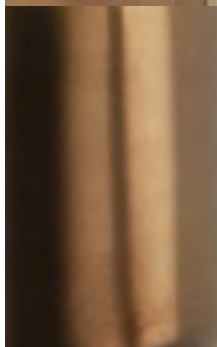
Negro mate  
Black matte



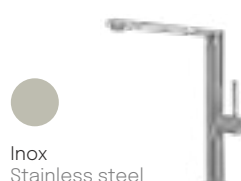
Niquel cepillado  
Brushed nickel



Cobre cepillado  
Brushed copper



Cobre  
Copper























Inox  
Stainless steel

# Acabados PVD

## PVD finishes

Índice de acabados Finishes index







	Lavabo	Lavabo M	Lavabo L	Lavabo XL	Bidé	Lavabo empotrado
	Washbasin mixer	Washbasin mixer M	Washbasin mixer L	Washbasin mixer XL	Bidet mixer	Wall washbasin mixer
Odisea N	 ● ● ● ●		 ● ● ●		 ● ● ●	 ● ● ●
Adagio	 ● ●	 ● ●	 ● ●		 ● ●	 ● ●
Urban Chic	 Cascada Waterfall ● ●	 ● ● ●		 ● ● ●	 ● ● ●	 ● ● ●
Alexia		 ● ● ●	 ●	 ● ● ●	 ● ● ●	 ● ● ●
Tzar		 ● ● ●	 ●	 ● ● ●	 ● ● ●	 ● ● ●
Arola	 ●		 ●		 ●	
Drako		 ●	 ●		 ●	
New Fly	 ●	 ●	 ●	 ●	 ●	 ●

PVD (Physical Vapor Deposition) consiste en un proceso físico, no químico, con una resistencia similar al tratamiento de cromado. Se caracterizan por una excepcional dureza superficial, resistencia al desgaste y a la abrasión, a la corrosión, a disolventes y detergentes, y tienen un impacto ecológico irrelevante.

PVD (Physical Vapor Deposition) consists of a physical, non-chemical process with a resistance similar to chrome plating. They are characterized by exceptional surface hardness, resistance to wear and abrasion, corrosion, solvents and detergents, and have an irrelevant ecological impact.

Lavabo columna	Baño-ducha columna	Ducha-monomando empotrado	Baño-ducha termostático	Ducha termostática	Termostático empotrado	Columna ducha
Free standing washbasin	Free standing bath shower	Single lever concealed	Thermostatic bath-showe	Thermostatic shower	Thermostatic concealed	Shower column
 ● ●	 ● ●	 ● ● ●	 ● ● ●	 ● ● ●	 ● ● ●	 ● ● ●
 ● ●	 ● ●	 ● ●	 ● ●	 ● ●	 ● ●	 ● ●
 ● ● ●	 ● ● ●	 ● ● ●	 ● ● ●	 ● ● ●	 ● ● ●	 ● ● ●
 ● ● ●	 ● ● ●	 ● ● ●	 ● ● ●	 ● ● ●	 ● ● ●	 ● ● ●
 ● ● ●	 ● ● ●	 ● ● ●	 ● ● ●	 ● ● ●	 ● ● ●	 ● ● ●
			 ●	 ●	 ●	 ●
		 ●				

## Baño Bathroom

Columnas	Termostático	Monomando	Termostático	Monomando	Termostático	Monomando
Columns	Thermostatic	Mixer	Thermostatic	Mixer	Thermostatic	Mixer
<b>Blautherm</b>						































	Rs Smart		WC			
						
	<b>N</b> ● ● ●		● ● ●	● ● ●		











## Cocina Kitchen

	Pure water		Cocinas Magnet	90°	Altas caño curvo	Altas caño recto
						
	<b>N</b> ● ●		● ●	●	● ●	● ●
						
			● ● ●	● ●		

## Hidroterapia Hidroteraphy

Rociadores murales							
							
● ●	● ●	● ●	● ● ●	● ● ●	●		●
Rociadores techo							
							
● ●	● ●	● ● ●	● ● ●	ABS ●	ABS ●	∅ 550 ● ●	50x50 ● ●
Barras de ducha		Codos de agua		Sifones	Click Clack	Llaves de paso	
							
● ● ●	● ● ●	● ● ●	● ● ●	● ● ●	● ● ●	● ● ●	
							
● ● ●	● ● ●	● ● ●	● ● ●				
Sets	Caños bañera						
							
● ● ●	● ● ●	● ● ●	● ● ●				

## Accesorios de baño Bath accesories

Toallero estante	Toallero L	Toallero XL	Toallero	Colgador	Porta Papel	Jabonera	Escobillero
Towel rack shelf	Towel rach Large	Towel rach XL	Towel rack	Hook	Paperholder	Soap dish	Toilet brush
							
● ● ●	N ● ● ●	● ● ●	● ● ●	● ● ●	● ● ●	● ● ●	● ● ●

# Compromiso Ramon Soler


## Ramon Soler Commitment

Desde hace décadas Ramon Soler es una empresa con una clara vocación de servicio no solamente hacia sus empleados, clientes y usuarios, si no que va más allá, hacia un compromiso con la sociedad y el medioambiente.

For decades Ramon Soler is a company with a clear vocation for service not only towards its staff, customers and users, but it goes further, towards a commitment to society and the environment.







Transformación cultural  
Cultural transformation

---

Nueva identidad  
New identity

---

Economía circular  
Circular economy

---

Certificaciones para edificios  
Building certifications

---

Innovación  
Innovation

---

Diseño inteligente  
I-design

---

Calidad  
Quality



# Transformación cultural

## Cultural transformation



Ramon Soler está inmerso en un proceso de Transformación Cultural que abarca todo aquello que la Empresa realiza y sus consecuencias en las personas, la sociedad y el medioambiente.

### Ejes principales:

- Generación de un propósito de la empresa consensuado con los empleados que impulse y alinee internamente todas las voluntades.
- Especial cuidado en las políticas de RSC (Responsabilidad Social Corporativa). Protocolos internos, políticas de igualdad de género, conciliación laboral, compliance penal y ayudas sociales, entre otros.
- Generar un modelo de Economía Circular que nos lleve a maximizar constantemente el cuidado del planeta y nos acerque a un modelo plenamente ecosostenible.

Ramon Soler is currently experiencing a Cultural Transformation process that encompasses all that the Company does, as well as the consequences thereof on people, society and the environment.

### Main focus:

- Generating a business purpose in agreement with its employees that internally promotes and aligns the wills of all parties.
- Special care in the application of Corporate Social Responsibility (CSR) policies. Internal protocols as well as gender equality, work-life balance, criminal compliance and social aid policies, among others.
- Generation of a Circular Economy model that allows us to permanently protect the planet, bringing us closer to a completely eco-sustainable model.

# Nueva identidad

## New identity



Hemos renovado nuestra imagen a través de una transformación profunda en un proceso de retorno a nuestra esencia y su proyección hacia un nuevo futuro.

We have renovated our image by means of a profound transformation in a process of returning to our essence and its projection into a new future.

## LOGOTIPO LOGO

---

# ramonsoler.

## POWER STATEMENT

---

# El arte de fluir

## IMPLANTACIÓN 360° 360° IMPLEMENTATION

---

Catálogos | Papelería | Packaging | Producto | Exposición

Catalogues | Stationery | Packaging | Product | Display



# Economía circular

## Circular economy



El modelo de Economía Circular está inspirado en la naturaleza y sus procesos. Tiene la plena capacidad de crear ecosistemas sostenibles gracias a la especialización de cada función: materiales, procesos, sistemas y personas.

Proceso de mejora continua, con el cual, todas las personas en Ramon Soler están colectiva y personalmente implicadas.

En Ramon Soler trabajamos desde hace tiempo para mejorar nuestra eficiencia industrial en temas como:

- **Ampliar la vida de nuestros productos** ofreciendo una alta calidad, diseños atractivos y sistemas fáciles de reparar.

---

- Diseños pensados para **optimizar la utilización de materiales**, la eficiencia en procesos, los volúmenes de transporte y el reciclaje de materiales, entre otros.

---

- Nuevo packaging con **materiales sostenibles y reciclados hasta un 70%**, eliminando plásticos y utilizando exclusivamente materiales de celulosa.

---

- **Optimización del consumo de agua y electricidad** en todas nuestras instalaciones, minimizando el consumo y consiguiendo hasta la fecha la autogeneración de energía cubriendo actualmente un 30% de nuestras necesidades a través de placas solares.

The Circular Economy model is inspired by nature and its processes. It has full capacity to create sustainable ecosystems thanks to the specialisation of each function: materials, processes, systems and people.

A continuous improvement process in which all the employees of Ramon Soler are collectively and personally engaged.

At Ramon Soler, we have been working for some time on improving our industrial efficiency in areas such as:

- **Extending the life of our products**, providing high quality, attractive designs and system that are easy to repair.

---

- Designs that **optimise the use of materials**, the efficiency of processes, transport volumes and recycling of materials, among others.

---

- New packaging with sustainable, **70% recycled materials**, eliminating plastics and using only cellulose materials.

---

- **Optimisation of water and electricity** consumption throughout our facilities, reducing consumption and using power generated on our own premises to cover 30% of our needs through the use of solar panels.



# Certificaciones para la edificación

## Building certifications



Ramon Soler está absolutamente implicado en los normativas y sellos que certifican nuestra calidad y son imprescindibles para la eficiencia en la construcción:

- Nuevas referencias con sello BREEAM, LEED y VERDE para edificios sostenibles.
- Biblioteca de modelos BIM para la eficiencia en la construcción de edificios.
- Normativas AENOR, NF, DVGW, NOM, AQUABELA,...
- Miembro del Comité de la Norma Francesa en grifería sanitaria.
- Socio fundador del programa FDES para el cálculo de la huella de carbono.
- Auditoría externa ECOVADIS.

Ramon Soler is fully involved in complying with the standards and certifications that demonstrate our quality and are essential for efficiency in building:

- New references with the BREEAM, LEED and VERDE sustainable building certifications.
- BIM library to guarantee efficiency in the construction of buildings.
- AENOR, NF, DVGW, NOM and BELGAQUA certifications.
- Member of the French Sanitary Tapware Regulation Committee.
- Founder member of the FDES carbon footprint calculation programme.
- External audit by ECOVADIS.

## ecovadis

Para poder medir nuestro compromiso y nuestra realidad en aspectos de Ecosostenibilidad, RSC y Compromiso social nos hemos sometido a una auditoría externa a través de ECOVADIS, consiguiendo la medalla de Bronce en 2022 y desde la Dirección General a través de nuestro comité interno de Sostenibilidad, hemos asumido el compromiso de conseguir la medalla de Plata para este 2023.

To measure our commitment and our current situation in matters related to Eco-sustainability, CSR and Social Commitment, we have undergone an external audit by ECOVADIS and were awarded the Bronze Medal in 2022. Through our internal Sustainability committee, Directorate-General has assumed the undertaking to win the Silver Medal in 2023.



Nuestros productos están preparados para el cumplimiento de las certificaciones ambientales de edificio (BREEAM, LEED, VERDE,...) donde el buen uso del agua es una de las líneas fundamentales de actuación, aportando valor sostenible de carácter medioambiental en las edificaciones.

Nuestras principales líneas de productos están adaptadas a dichas exigencias y formamos parte del programa BREEAMers, colaborando activamente en eventos y formaciones, como empresa medioambiental y socialmente responsable.

Our products are prepared for compliance with building environmental certifications (BREEAM, LEED, GREEN,...) where the proper use of water is one of the fundamental lines of action, providing sustainable environmental value in buildings.

Our main product lines are adapted to the BREEAM requirements. We are also members of the BREEAMers Programme and actively cooperate in events and training sessions, as a socially and environmentally responsible company.



Innovación  
Innovation



Nuestro firme compromiso con la innovación, a través de nuestro programa Ramon Soler **Innovtech** y **Programa de Mejora Preventiva**, generando más de 20 patentes y modelos de utilidad generados en los últimos cuatro años, a destacar:

Our firm's unwavering commitment to innovation is patent in the Ramon Soler **Innovtech and Prevention Improvement Programme**, which has generated more than 20 patents and utility models during the past four years, including:



Sistema de fijación  
A fastening system



Pure Water



Sistema Tourbillon  
A tourbillon system



Cocinas Magnet  
Magnet kitchens



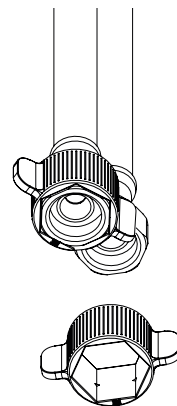
Ánodo de sacrificio  
Sacrificial anode



WC Magnet



Regulación Temporizados  
Adjustable timed flow



Palometas pasantes  
Threaded wing nuts

# N Mejora en los sistemas de fijación: Improvement in fixing systems:

La mejora del sistema beneficia sobre todo al instalador, ya que se reduce notablemente el tiempo de instalación al igual que la simplifica ya que se evitan las herramientas para instalar el grifo. The improvement of the system benefits the installer above all, since the installation time is significantly reduced as well as simplifies it, as any tool is necessary to install the mixer.

## Ahorro en tiempo y seguridad de instalación Time saving and installation safety

Sistema de herradura FAST  
FAST anchorage system



### Aplicación general en nuestras series

Nueva herradura sobremoldeada (patentada) para sistema de fijación M8.

### General application in our series

New overmolded anchorage (patented) for M8 fastening system.



01

Herradura sobremoldeada patentada

Patented overmolded anchorage.



02

Enroscamos y la herradura se sostiene en la rosca.

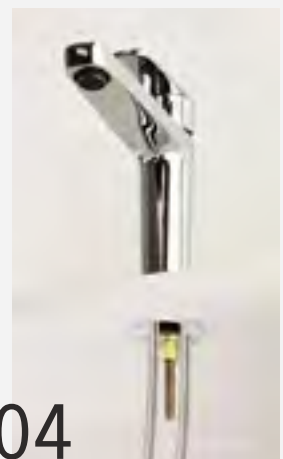
We screw and the anchorage is held on the thread.



03

Apretamos el tornillo para un buena fijación.

We tighten the screw for a good fixation.



04

Ánodo de sacrificio en las conexiones flexibles.

Sacrificial anode are located on flexible connections.

**Sistema de fijación TOOL FREE**  
**TOOL FREE fixing system.**



**Sistema de fijación con rosca M32**

- Conexiones flexibles y junta cuerpo preinstaladas
- Reparte la fuerza de sujeción en 360°
- Ánodo de sacrificio en las conexiones flexibles

**Fixing system with M32 thread.**

- Pre-installed body gasket and flexible connections.
- Distributes the clamping force in 360°.
- Sacrificial anode on flexible connections.



**01**

Enroscamos tubo M32 a la base del grifo.  
*We screw the M32 tube to the base of the tap.*

**02**

Lo instalamos en el lavabo. Mantiene la estabilidad en 360°.  
*We install it in the basin. Maintains its stability in 360°.*

**03**

Apretamos la tuerca manualmente para una buena fijación (opcional apriete con llave).  
*We tighten the nut manually for a good fixation (optional tightening with a wrench).*

**Palometa pasante: aplicación general**

**Fixing brackets: general application through**

**01**

Introducimos la palomita en el flexible.  
*We introduce the fixing bracket in the flexible.*

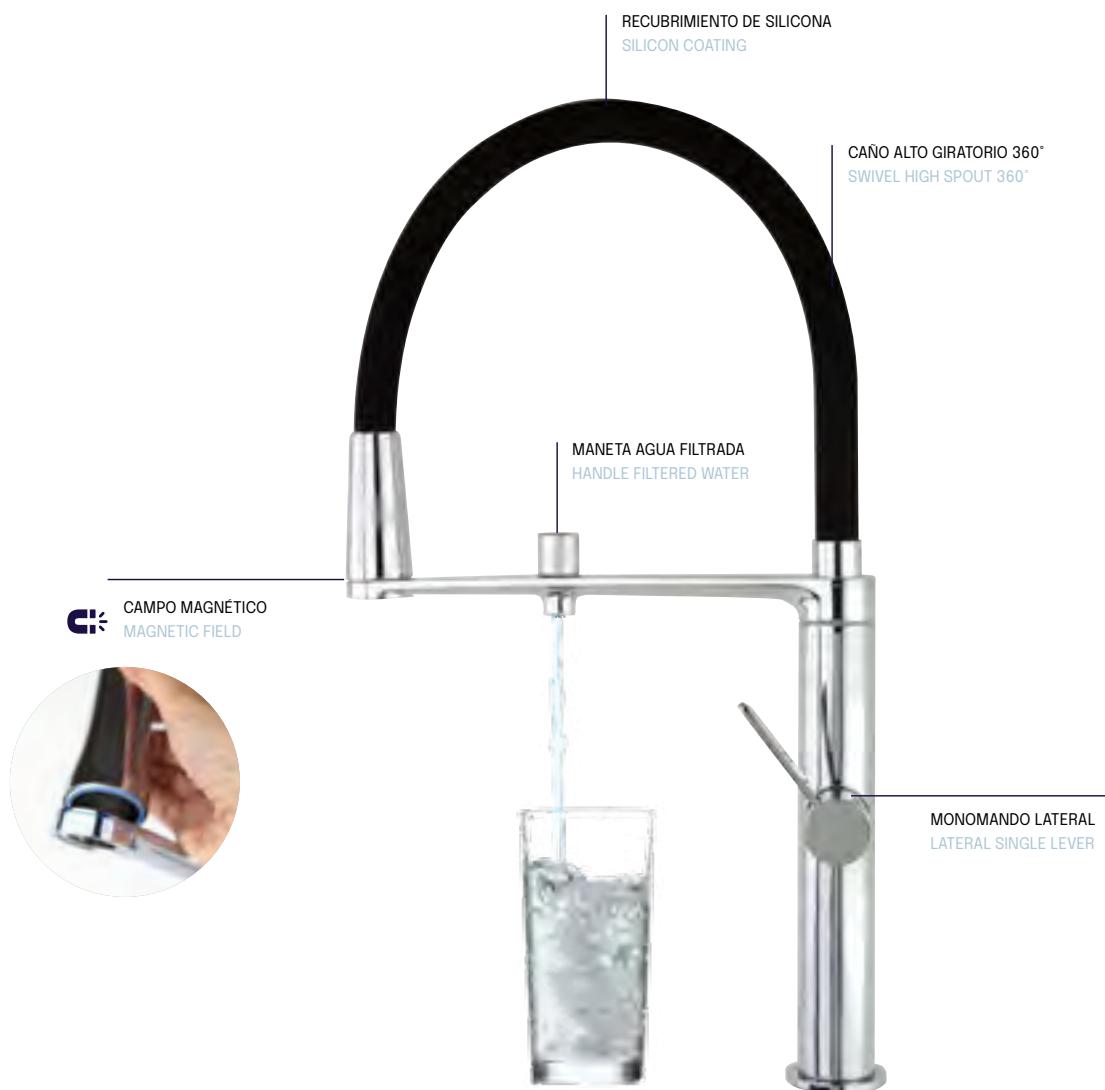
**02**

Enroscamos el flexible en la llave de paso.  
*We screw the flexible into the stopcock.*

**03**

Apretar manualmente para conseguir una buena fijación.  
*Hand tighten to get a good fixation.*

# Pure Water



**N** New





Cocinas Magnet  
Magnet Kitchen



RECUBRIMIENTO DE SILICONA

SILICON COATING

CAÑO ALTO GIRATORIO 360°

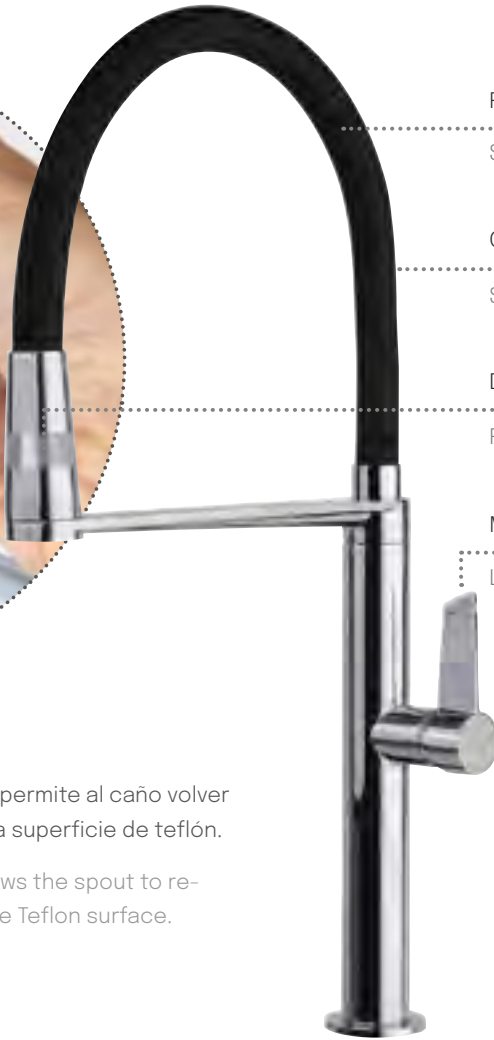
SWIVEL HIGH SPOUT 360°

DUCHITA EXTRAÍBLE

REMOVABLE

MONOMANDO LATERAL

LATERAL SINGLE LEVER



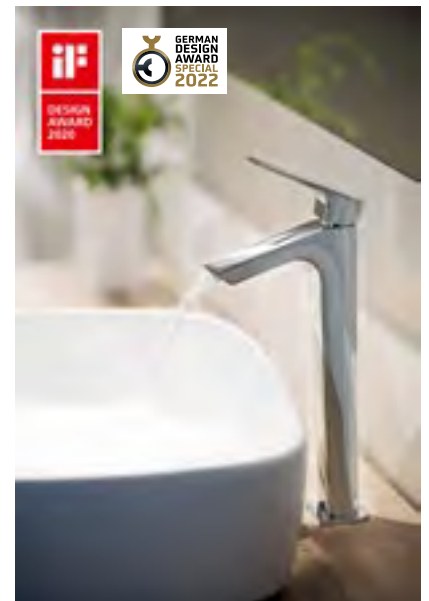
Innovador sistema de imanes de neodimio que permite al caño volver a su posición inicial de forma suave gracias a la superficie de teflón.

Innovative neodymium magnet system that allows the spout to return to its initial position smoothly thanks to the Teflon surface.



## Sistema tourbillon

### Tourbillon system

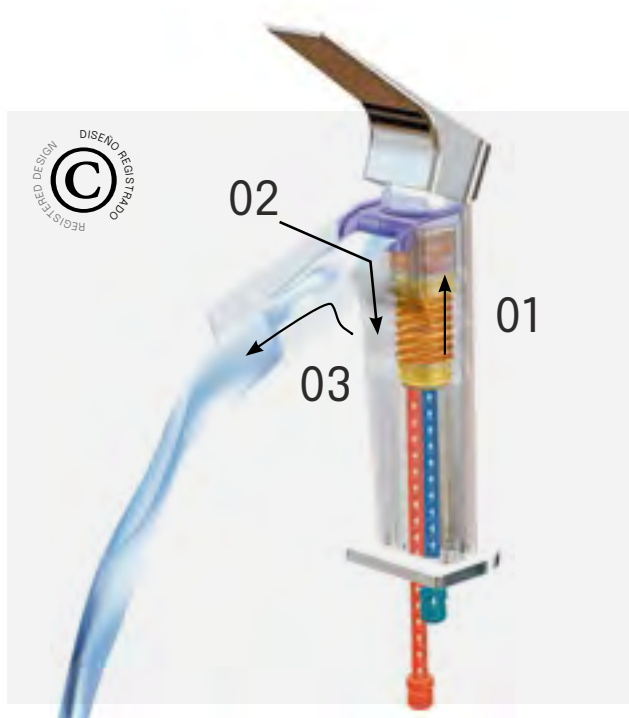


Ramon Soler ha creado y patentado un circuito de agua único y excepcional que controla la fuerza y tensión del agua, para entregarla de forma clara, silenciosa y amable. Como salida de un manantial.

El agua pasa a través de un cartucho standard donde se controla su temperatura y su caudal, es enviada hacia la parte inferior del grifo, donde choca contra el fondo y pierde su bravura, para remontar en un circuito en espiral. Desde allí, es reconducida hacia la caída final donde se libera.

Ramon Soler has created and patented a unique and exceptional water circuit that controls the force and tension of the water, to deliver it in a clear, quiet and friendly way. Like a spring outlet.

The water goes through a standard cartridge where its temperature and flow are controlled, it is sent to the bottom of the tap, where it collides with the bottom and loses its bravery, to go up in a spiral circuit. From there, it is redirected towards the final fall where it is released.



- 01** Cartucho bajo consumo, donde se controla la temperatura del agua y su caudal.  
Low flow cartridge, where it controls the temperature and its flow..
- 02** El agua es enviada hacia la parte inferior del grifo, donde choca contra el fondo y pierde su fuerza.  
Sent towards the bottom of the faucet, where it crosses against the fund and loses its strength.
- 03** Remonta en un circuito espiral donde pierde energía. Para finalizar en una caída en cascada.  
Comes back in a spiral circuit where it loses energy. to finish in a cascade fall.



## RS Smart

### Rs Smart

#### La ducha inteligente

RS Smart es un empotrado termostático de 2 y 3 vías inteligente, capaz de funcionar al mismo tiempo con diferentes salidas de agua y con regulación de caudal individual para cada salida de agua, de esta manera, RS Smart se adapta a las necesidades del usuario en cada momento.

Con RS Smart se consigue una ducha perfecta: selección de temperatura, selección de la salida de agua y selección de intensidad del agua mediante el caudal, todo ello mediante unos botones con doble función creados en Ramon Soler.

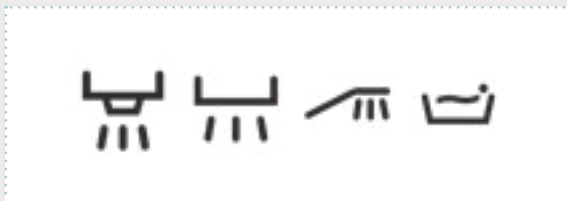
El diseño minimalista permite combinar RS Smart con toda la gama de productos de Ramon Soler, especialmente los de hidroterapia con grandes rociadores y también permite ahorrar espacio en el baño. Se presenta en los acabados cromo y negro mate y PVD de oro cepillado, niquel cepillado.

#### The intelligent shower

RS Smart is an intelligent 2 ways and 3 ways concealed thermostatic mixer, capable of operating at the same time with different water outlets and with individual flow regulation for each water outlet. In this way, RS Smart adapts to the needs of the user in every moment.

RS Smart is the perfect shower: temperature selection, water outlet selection and water intensity selection through the flow rate, all through dual-function buttons created by Ramon Soler. The minimalist design allows RS Smart to be combined with the entire range of Ramon Soler products, especially those for hydrotherapy with large shower heads, and also saves space in the bathroom. It comes in chrome and matt black finishings and PVD finishings in brushed gold & brushed nickel.

#### Ventajas RS Smart Advantages of RS Smart

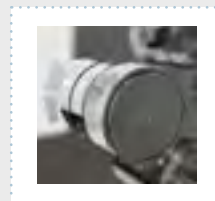


Símbolos para diferentes vías intercambiables.  
Symbols for different water outlets provided in each item.

#### Control inteligente mediante: Intelligent control through:



- Botones de doble función: Bóton pulsador para abrir y cerrar la salida de agua y giratorio para regulación de caudal.
- Dual function buttons: Push button to open and close the water outlet and rotary button to regulate the flow.
- Volante para la regulación de la temperatura.
- Handle for temperature's regulation.
- Se puede seleccionar varias salidas de aguas simultáneas.
- Simultaneous water outlets' selection at the same time.



Diseño de los botones con estriado especial ergonómico.  
Ergonomic button through its special design.

RS Smart

Rs Smart

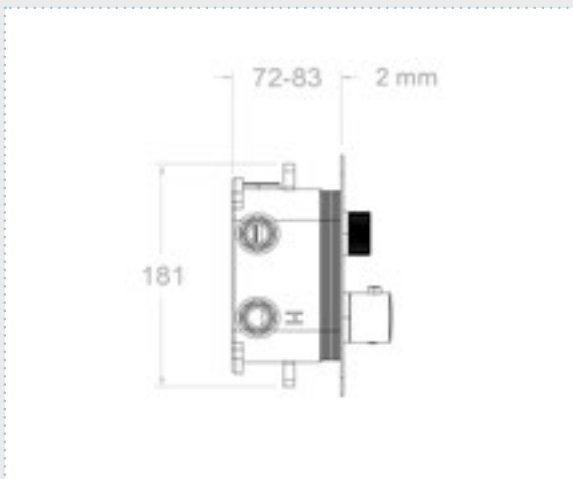


Box completamente estanco y evita filtraciones de agua en el interior de la pared. Puede ser instalada en cualquier tipo de pared, por ejemplo, pladur o standard.

Box completely watertight and prevents water leaks inside the wall. It can be installed on any type of wall, for example plasterboard or standard.

Fácil instalación mediante box con profundidad mínima de 72 mm y ahorro de espacio en el baño mediante placa metálica superslim de espesor 2mm y dimensión del volante máxima de 50 mm.

Easy installation by means of a box with a minimum depth of 72 mm and saving space in the bathroom by means of a super slim metal plate with a thickness of 2 mm and a maximum dimension of the handle of 50 mm.



**Cartucho termostático de alta precisión.**

High precision thermostatic cartridge.

**Fácil mantenimiento: permite el cambio del cartucho o de los botones pulsadores sin tener que desinstalar el grifo.**

Easy maintenance: allows the change of the cartridge or the push buttons without having to uninstall the mixer.



Oro cepillado (PVD)  
Brushed gold (PVD)



Negro mate  
Black matte



Niquel cepillado  
Brushed nickel



**WC Magnet**  
WC Magnet

**¡No más fugas!**

Ramon Soler ha creado y patentado una doble válvula de seguridad para las duchitas WC. Después del uso, cuando volvemos a dejar la duchita en el soporte es muy común olvidarnos de cerrar la maneta. El agua va ejerciendo presión durante horas o incluso días, y entonces es cuando existe un grave peligro de fuga de agua e inundación. Por eso proponemos una práctica e inteligente innovación, incorporando una doble válvula de seguridad en el cuerpo del monomando, que se cierra cuando la duchita se coloca en su soporte. Un sistema de imanes ayuda a que el cierre del pasode agua sea perfecto.

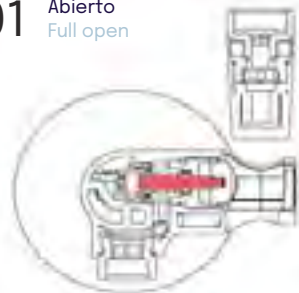
**No more leaks!**

Ramon Soler has created and patented a double safety valve for WC showers. After use, when we put the shower back on the holder it is very common to forget to close the handle. The water exerts pressure for hours or even days, and then there is a serious danger of water leakage and flooding. That is why we propose a practical and intelligent innovation, incorporating a double safety valve in the body of the mixer, which closes when the shower is placed on its support. A system of magnets helps to close the water passage perfectly.

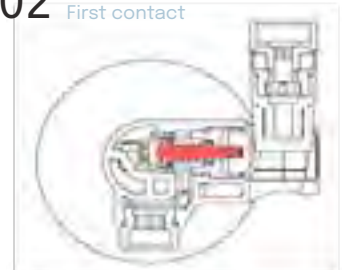


VER VIDEO  
WATCH VIDEO

**01** Abierto  
Full open



**02** Primer contacto  
First contact



**03** Cerrado  
Fully closed



Solestop  
Solestop

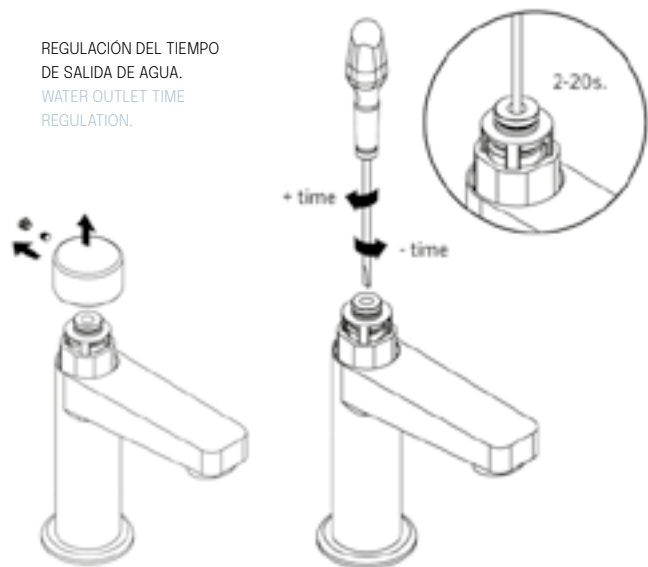


Regular el tiempo de cierre es posible

QUICK SET-UP! Sin desmontar la grifería y con nada más que un simple destornillador, podemos regular la posición de la aguja hidráulica que nos permitirá ajustar la temporización independientemente de las condiciones de suministro.

Lower the closing time is possible

Without disassembling the faucet and with a simple screwdriver, we can control the position of the hydraulic needle that will allow us to adjust the timing regardless the flow conditions.



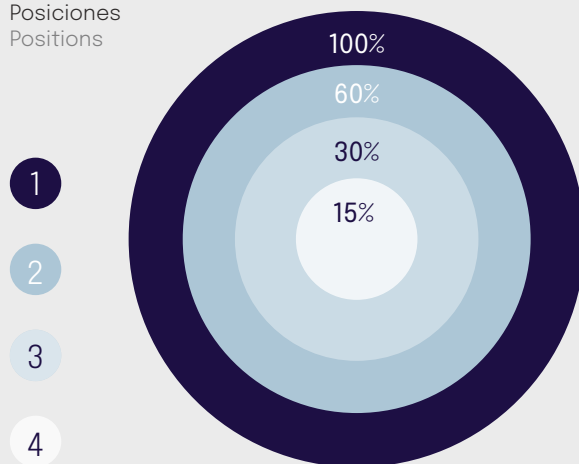
4 Posiciones para generar diferentes caudales

Nuestra grifería a través de la posición de la capsula se puede regular el caudal en 4 posiciones, generando unos mayores niveles de ahorro de agua.

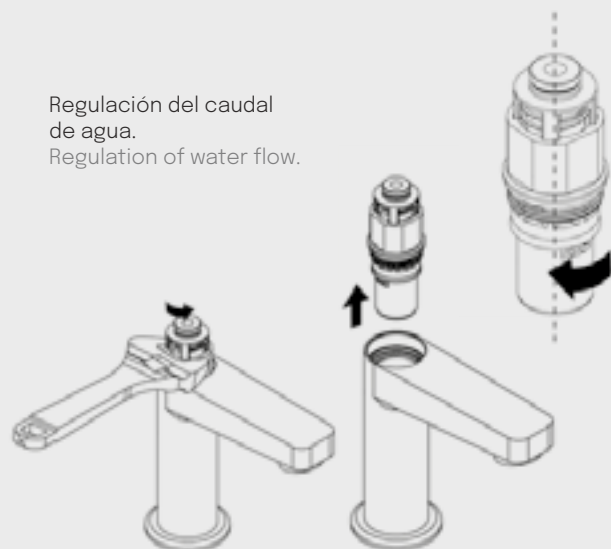
4 Positions to control different flows

Through the capsule position our taps can control the flow in 4 positions, giving higher water level savings.

Posiciones  
Positions



Regulación del caudal de agua.  
Regulation of water flow.





Diseño inteligente  
I - Design

Ramon Soler mixers have multiple systems and devices that affect the user's savings, comfort, health and safety:

Las griferías de Ramon Soler disponen de múltiples sistemas y dispositivos que afectan al ahorro, confort, salud y la seguridad del usuario:

**ramonsoler.**



# Salud Health

## Anti-legionela

Anti-legionela



Siguiendo los reglamentos y las normativas, disponemos de diversos sistemas que evitan la proliferación de la legionela. Nuestros grifos están diseñados con materiales resistentes a los tratamientos con altas concentraciones de cloro, así como a las altas temperaturas necesarias para realizar el choque térmico previsto por la ley (RD 865/2003).

In accordance to international regulations, we have various features which help to eradicate this virus in hydraulic systems. Our tapware incorporates mechanisms which are chlorine resistant and can resist thermal changes as per Spanish Royal Decree (865/2003.)

## Exigencias sanitarias

Sanitary regulations



Nuestras griferías superan las exigentes normativas sanitarias (ACS Francia y KTW Alemania), que garantizan que los materiales en contacto con el agua no suponen ningún riesgo para la salud.

Our tapware is up to the highest standards and complies with Sanitary Regulations (DFWG Germany and NF France) which guarantee the customers piece of mind.

## Protección acústica

Noise protection



Nuestra grifería dispone de diferentes filtros acústicos tanto en las entradas de agua de los grifos como en el interior de sus mecanismos de regulación, optimizando la protección acústica.

Our tapware has acoustic filters both in water connections as well in the mixing cartridges optimizing noise protection.

## Termostop

Termostop



Las griferías termostáticas disponen de un sistema limitador de temperatura, que indica al usuario el límite de temperatura de uso eficiente de 38°C a 42°C. Este sistema limita, mediante un tope de giro del volante la temperatura del agua caliente, pudiendo sobrepasarlo con solo pulsar un botón.

This system avoids the risk of burns and the excessive consumption of hot water. It permits to limit the maximum temperature lock lever through the lever stroke in mixer taps.

# Seguridad Security

## Wc magnet

Wc magnet



Sistema de doble seguridad ante el peligro de inundación. Un magneto crea un cierre perfecto.

Double security system before the danger of flooding. The magnet makes a perfect closure.

## Hotblock

Hotblock system



Nuestro termostático dispone de un sistema que bloquea automáticamente la salida a alta temperatura, lo que podría provocar quemaduras al usuario.

Automatic blockage system which limits the amount of water exiting at a high temperature and saving the user serious burns.

## Cooltouch

Cooltouch system



La grifería termostática permanece siempre templada al tacto, para evitar el riesgo de quemaduras.

Our thermostatic mixers always remain warm to the touch in order to avoid any risk of burns.

# Ahorro Saving

## Ahorro de agua C2/S2

Water saving C2/S2



Nuestros monomandos incorporan un tope intermedio en el recorrido vertical de la palanca. Proporcionando un caudal con un ahorro del 50% de agua.

Nuestro termostático dispone de un sistema que bloquea automáticamente la salida a alta temperatura, lo que podría provocar quemaduras al usuario.

Our single lever basin taps have a double position which limits the water flow on opening the tap. A 50% saving is undertaken, whilst if one wants full flow one only has to open the handle to its maximum. Automatic blockage system which limits the amount of water exiting at a high temperature and saving the user serious burns.

# Ahorro Saving

## Apertura en frío y ahorro de agua C3/S3 Cold opening and water saving C3/S3



Sistema de ahorro de agua y energía, una combinación eficiente que incorpora sistemas de apertura central en frío y tope intermedio (apertura escalonada o en dos fases). Normativa NF de Francia para el ahorro de agua y energía.

This feature enables us to totally open the tap from a cold water start from the central position of the handle. NF regulations in France.

## Limitador de caudal Water limiting



Nuestros monomandos incorporan un tope intermedio en el recorrido vertical de la palanca. Proporcionando un caudal con un ahorro del 50% de agua. Normativa NF de Francia para el ahorro de agua.

Our single lever basin taps have a double position which limits the water flow on opening the tap. A 50% saving is undertaken, whilst if one wants full flow one only has to open the handle to its maximum. NF regulations in France.

## Oxigenación Oxygenation



Nuestros grifos disponen de un sistema de aireación del agua, lo que supone un considerable ahorro en su consumo, al tiempo que garantiza un uso más confortable, evitando salpicaduras. Mezclar aire y agua permite un ahorro hídrico de un 30% y con un mayor confort.

Our tapware includes a special aeration system which saves water as well as giving more comfortable use. It avoids unnecessary splashing saving up to 30% of flow with great comfort.

## Limitador de caudal Water limiting



Nuestros limitadores permiten determinar qué caudal máximo se desea, reduciendo el consumo de agua y manteniendo el confort de uso. La limitación standard son 3,7 l/m en lavabos y 8 l/m para duchas.

Our water limiting systems can regulate the maximum flow required, reducing water usage and maintaining acceptable levels of comfort. The standard limit is 3.7l/min in basins and 8l/min in showers.

# Confort Comfort

## Anodo de sacrificio Sacrificial anode



Protegemos de la corrosión las superficies de la grifería con un ánodo de sacrificio de zinc-magnesio el cual se coloca en todas nuestras series, tanto en los anclajes verticales como en los murales, asimismo nuestras manetas están también protegidas. Este sistema patentado por Ramon Soler triplica la vida de nuestros recubrimientos por corrosión externa.

In Ramon Soler we protect the surfaces of the faucet from corrosion with a zinc-magnesium sacrificial anode which is placed in all our series, both in vertical anchors and murals, our handles are also protected. This system patented by Ramon Soler triples the life of our external corrosion coatings.

## Tourbillon Tourbillon



Un circuito de agua único y excepcional que controla la fuerza y tensión del agua.

A unique and exceptional water circuit that controls the strength and tension of the water.

## Sensibilidad Sensibility



Nuestros cartuchos permiten regular cómodamente la temperatura, la mezcla de agua progresivamente, sin cambios bruscos de temperatura. Además, nuestros cartuchos termostáticos reaccionan en menos de un segundo a variaciones de temperatura y caudal manteniendo la temperatura solicitada.

Our single lever and thermostatic cartridges allow us to comfortably regulate the desired temperature.

## Anti-cal Anti-limestone



Nuestros rociadores cuentan con boquillas de silicona flexibles las cuales la cal y las impurezas se desprenden fácilmente, incluso frotando con los dedos. Boquillas de máxima calidad resistentes al desgaste, con lo que consigues que el rociador se conserve mejor y que su funcionamiento sea 100% fiable.

Our hand and headshowers which have flexible silicon outlet tubes filter impurities easily. Ramon Soler uses tubing of the highest quality, which means longer lasting components. A complete maintenance cycle also reduces technical problems.

## Durabilidad Durability



Nuestra grifería destaca por su gran resistencia ya que todos sus componentes externos con desgaste, son metálicos lo que permite una gran durabilidad con el paso del tiempo.

Due to all external components with higher use being metallic, our tapware is very resistant over long periods of time.



## Ergonomia Ergonomics

El diseño ergonómico de nuestras griferías permite el fácil uso para cualquier persona.

The ergonomic shape of our tapware offers ease of use.

## Custom Custom

A petición del establecimiento hotelero, Ramon Soler graba a láser el logo del hotel de forma indeleble.

Ramon Soler can laser mark taps with an establishments logo on its handles making the tap a unique design item

# Confort Comfort

## Diamond finish Diamond finish



La superficie de todas nuestras griferías son muy resistentes y poseen un acabado brillo extra gracias a un proceso de cromado y a rigurosos controles de calidad.

All of the tapware surfaces are extra resistant and have a shiny extra finish due to the extensive chroming and polishing process.

# Certificaciones Certifications

Ofrecemos anualmente más de 2.000 productos que cumplen con los estándares de calidad y las normativas europeas más exigentes.

We currently offer more than 2.000 products which comply with the highest european quality standards. Ramon Soler's quality exceeds the life cycle of the product, as we maintain a ten year stock in spare parts.



Certifica que un producto industrial o de consumo cumple las características de calidad definidas por la norma española y europea.

Certifies that the product fulfill the Spanish and the European standards.



Certificado a nivel Europeo claramente el volumen máximo de agua, si el producto se ha instalado correctamente y de acuerdo con las instrucciones del fabricante.

The maximum volume of water if the product has been installed correctly and according to the manufacturer's instructions.



La NF certifica que un producto industrial o de consumo cumple las características de calidad definidas por la norma francesa y europea.

NF Certification certifies that the product fulfill the French and the European standards



Certificación francesa que regula los materiales que tienen contacto con el agua.

French certification which regulates the materials in contact with water.



Federacion del sector del agua en Belgica.  
Belgian Federation for the Water Sector.



Regulación técnica obligatoria. La finalidad de una NOM es garantizar que el etiquetado de productos comercializados en el país, ya sean nacionales o importados, contengan la información comercial en español para que los consumidores puedan tomar una decisión de compra adecuada; otorgar confianza a los consumidores de que el producto es confiable; ampliar el poder de elección y evitar que el uso o consumo del producto represente un riesgo para la salud

Mandatory technical regulation. The purpose of an NOM is to ensure that the labeling of products marketed in the country, whether domestic or imported, contains commercial information in Spanish so that consumers can make an appropriate purchase decision; give consumers confidence that the product is reliable; expand the power of choice and prevent the use or consumption of the product represents a health risk



Certificación a fabricantes, empresas especializadas, de servicios públicos y expertos para proporcionar la prueba positiva de cumplimiento con el estado de la técnica de los requisitos.

Certification Body enables product manufacturers, specialist companies, utility companies and experts to furnish proof positive of compliance with state of the art requirements.



Agencia nacional del agua en Singapur.  
Singapore national water agency.



La Organización Egipcia de Estandarización (EOS) establece los criterios ecológicos de obligado cumplimiento en cuanto a eficiencia de consumo de agua, materiales en contacto con agua potable, sustancias prohibidas, longevidad de los productos, packaging e información al usuario. Disponer del etiquetado ECOLABEL es garantía del cumplimiento de nuestros productos con todos esos requisitos.

The Egyptian Organization for Standardization (EOS) establishes the mandatory ecological criteria regarding the efficiency of water consumption, materials in contact with drinking water, prohibited substances, product longevity, packaging and user information. Having the ECO-LABEL labeling is a guarantee of the fulfillment of our products with all those requirements.

# Proyectos en todo el mundo

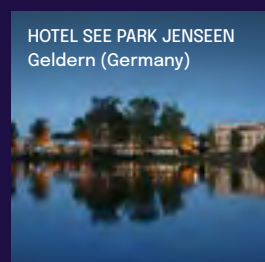
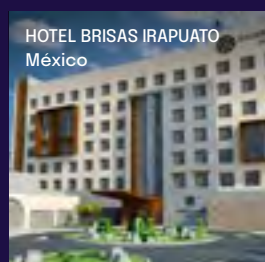
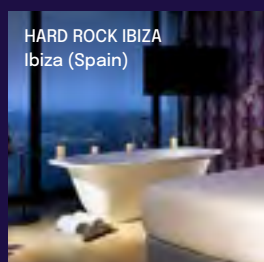
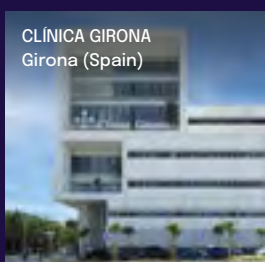
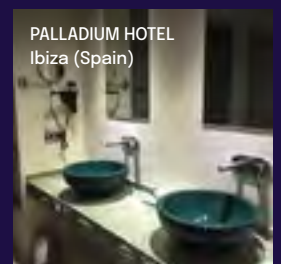
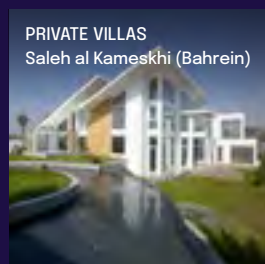
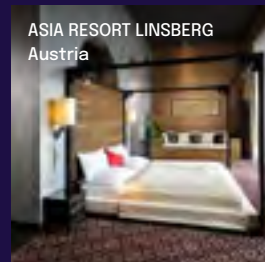
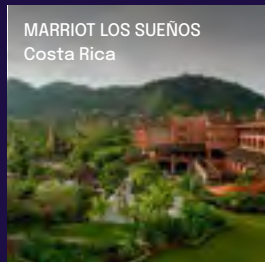
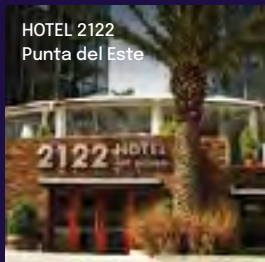
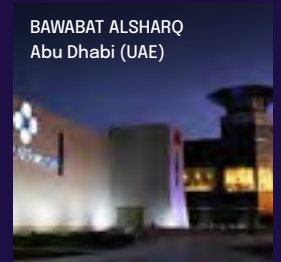
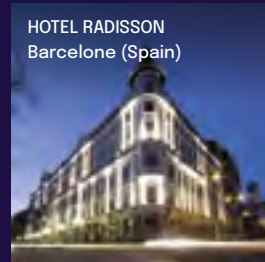
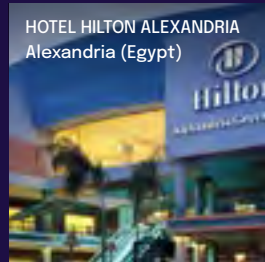
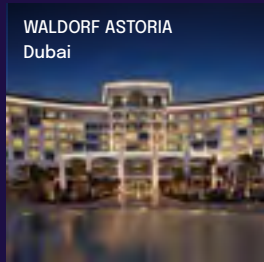
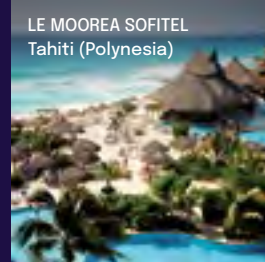
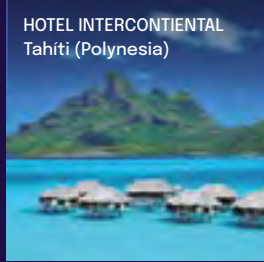
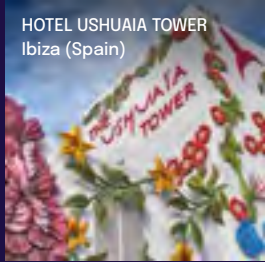
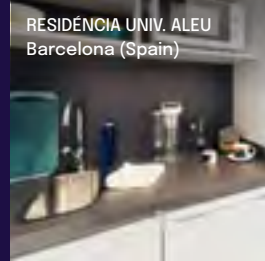
## Projects around the world

Las griferías y duchas de Ramon Soler han sido certificadas con las normativas más exigentes y sus redes comerciales se extienden a más de 40 países. Con numerosas referencias hoteleras internacionales, la firma está presente en cadenas hoteleras. Millones de usuarios utilizan diariamente nuestros productos, renovando día a día su confianza. Ramon Soler se encuentran en las instalaciones más importantes: cadenas hoteleras internacionales, grandes hospitales, transatlánticos, grandes yates, hoteles con encanto, promociones de prestigio e incluso en promociones pioneras y sensibles al ahorro de agua y al medio ambiente.

The faucets and showers of Ramon Soler have been certified with the most restrictive standards and its commercial networks span more than 40 countries. With numerous International hotel references, the firm is present in hotel chains. Millions of consumers use our products every day, constantly confirming their confidence in us. Ramon Soler systems can be found at countless leading establishments: international hotel chains, large hospitals, ocean liners, super yachts, hotels with charm and even pioneering eco-friendly developments where water saving systems are installed.

ramonsoler.









**NOVUM BY THE SEA**  
RUMANIA



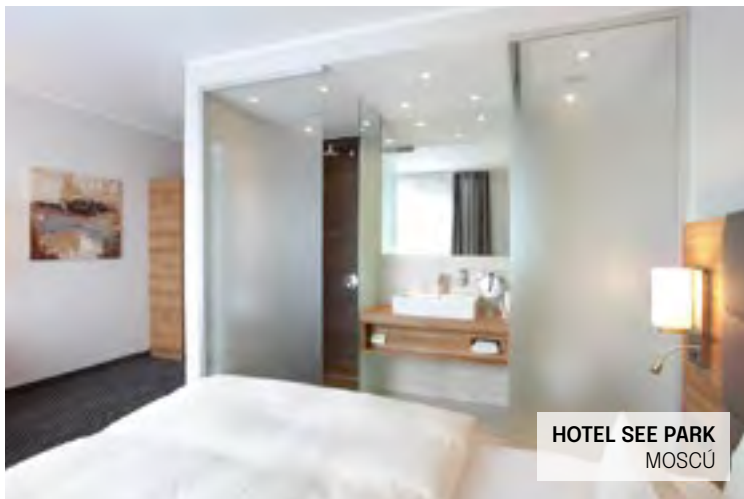
**HOTEL FERGUS**  
JEREZ DE LA FRONTERA



**C CENTRAL RESORT FIVE HOTEL**  
DUBAI



**THE USUAÏA TOWER**  
IBIZA



**HOTEL SEE PARK**  
MOSCÚ



**GRAN PALLADIUM RESORT&SPA**  
JAMAICA



SERENADE BEACH&SPA RESORT  
PUNTA CANA



CLARA SERVERA PROJECT  
BARCELONA



HOTEL SHERATON  
FRANKFURT



HOTEL PEDRO I ARAGÓN  
HUESCA



NEVA TOWERS  
MOSCÚ



HOUSE BY SCENA INTERIORDESIGN  
ALEMANIA

# Odisea

Colección Collection

**N** New





### Características Técnicas

- Cartucho cerámico Ø35 mm.
- Cartucho termostático con Sistema Hot Block de seguridad antiquemaduras y Sistema Termostop de bloqueo de la temperatura a 38°.
- Nivel acústico a 3 bar < 20 dB.
- Cromado latón: 15 micras de espesor de níquel, 0,3 micras de cromo.
- Presión de uso entre 1-5 bar, recomendada 3 bar. Resiste presiones estáticas ≤ 10 bar y golpes de ariete de 25 bar.
- Temperatura recomendada de agua caliente 55°C. Temperatura máxima de uso 65°C. Máximo 1h a 90°C.
- Resistente al choque térmico y químico anti-legionela.
- Cooltouch, sistema que permite mantener la grifería templada al tacto para evitar quemaduras.

### Technical Characteristics

- Ceramic cartridge Ø35 mm.
- Thermostatic cartridge with Hot Block anti-burn system and Termostop temperature blocking system (to 38°C).
- Acoustic level at 3 bars: < 20 dB.
- Chrome-plated brass: 15 microns thick of nickel, 0.3 microns of chrome.
- Working pressure between 1-5 bars, recommended: 3 bars. It resists static pressures ≤ 10 bars and water hammers of 25 bars.
- Recommended temperature for the hot water: 55°C. Maximum working temperature: 65°C. Maximum: 1h at 90°C.
- Resistant to thermal and anti-Legionella chemical shocks.
- Cooltouch, a system that keeps the faucet warm to the touch to avoid burns.



### Acabados disponibles Finishing availables



● Cromo  
Chrome



● Negro mate  
Black matte



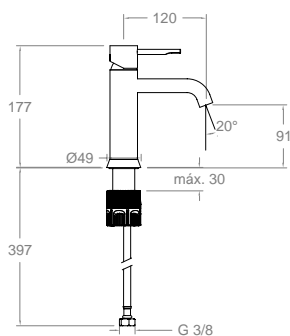
● Oro cepillado  
Brushed gold



● Cobre cepillado  
Brushed copper







**390401**  
39A307053

**390401NM**  
39A307055

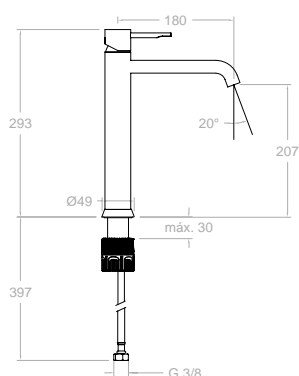
**390401OC**  
39A307056

**390401CUC**  
39A307250



Monomando de lavabo.  
Washbasin mixer.

Cartucho Cartridge: 35001-3



**390201**  
39A307243

**390201NM**  
39A307245

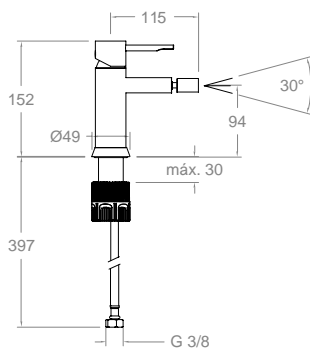
**390201OC**  
39A307247

**390201CUC**  
39A307251



Monomando de lavabo XL.  
Washbasin mixer XL.

Cartucho Cartridge: 35001-3



**390301**  
39B307244

**390301NM**  
39B307246

**390301OC**  
39B307248

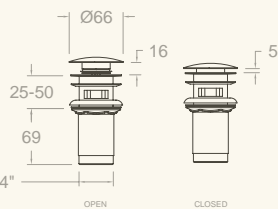
**390301CUC**  
39B307252



Monomando de bidé.  
Bidet mixer.

Cartucho Cartridge: 35001-3

Recomendaciones Recommendations

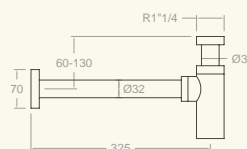


**1219L**  
197106

**1219LNM**  
99Z302477

**1219LOC**  
99Z302478

Válvula metálica para desagüe sistema CLICK CLACK-Latón.  
Metal CLICK CLACK waste brass valve.

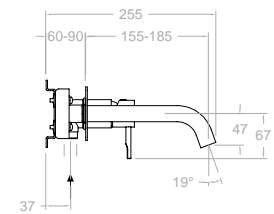
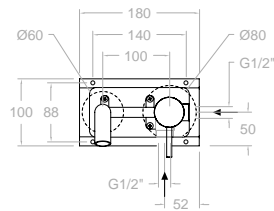


**3790**  
198960

**3790NM**  
99Z302332

**3790OC**  
99Z302333

Sifón.  
Bottletrap.



**392101**  
39A307430

**392101NM**  
39A307432

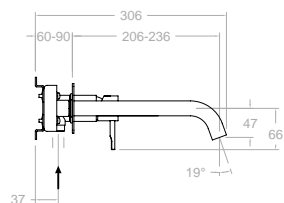
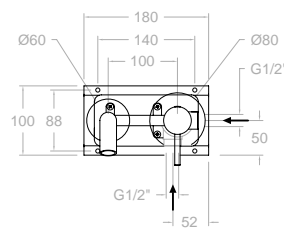
**392101OC**  
39A307434

**392101CUC**  
39A307436

Monomando de lavabo empotrado mural con caño de 19 cm.  
Wall washbasin mixer with 19 cm spout.



Cartucho Cartridge: 35100-2



**392103**  
39A307431

**392103NM**  
39A307433

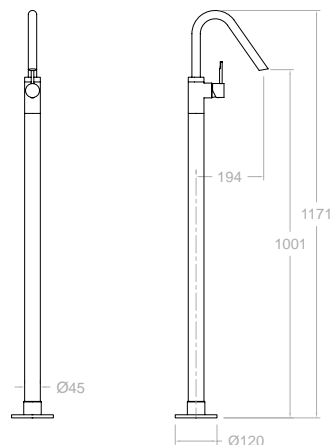
**392103OC**  
39A307435

**392103CUC**  
39A307437

Monomando de lavabo empotrado mural con caño de 24 cm.  
Wall washbasin mixer with 24 cm spout.



Cartucho Cartridge: 35100-2



**397602S**

39A307485



**397602SNM**

39A307486



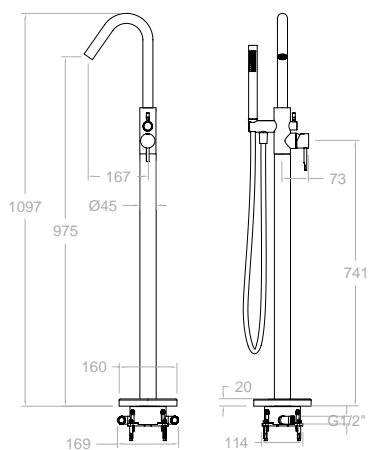
**397602SOC**

39A307487



Columna monomando de lavabo.  
Washbasin column.

Cartucho Cartridge: 35100-2



**398503S**

39C307496



**398503SNM**

39C307497



**398503SOC**

39C307498



Columna monomando para bañera.  
Free standing bath column.

**398503MO**

39C307489



**398503DNM**

39C307490



**398503DOC**

39C307491

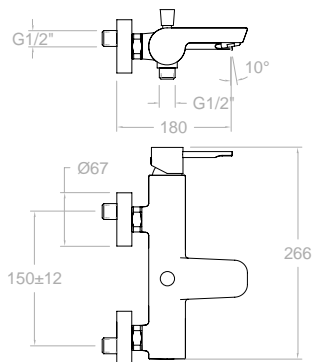


Columna monomando para bañera con equipo de ducha.  
Free standing bath column with shower set.

XX1801	1bar	3bar	5bar
A l/min	17	26	31

Kit de ampliación - Extension set: KA1V

Cartucho Cartridge: 35100-2



**390501S**

39C307417

**390501SNM**

39C307419

Monomando de baño-ducha.  
Bath and shower mixer.

Cartucho Cartridge: 35100 (6689-2)

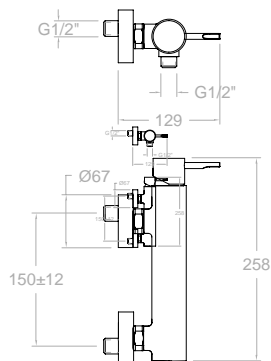


**390501MO**

39C307416

390501S+3713M+3726M+2471C

Conjunto monomando de baño-ducha con equipo de ducha.  
Bath and shower mixer with shower set.



**390801S**

39D307424

**390801SNM**

39D307426

Monomando de ducha.  
Shower mixer.

Cartucho Cartridge: 35100-3



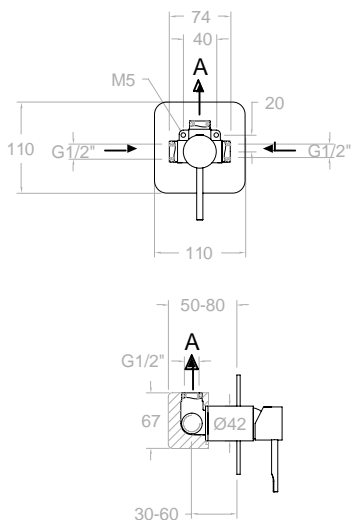
**390801MO**

39D307423

390801S+3713M+3726M+2471C

Conjunto monomando de ducha con equipo de ducha.  
Shower mixer with shower set.





**391801S**

39D307473

**391801SNM**

39D307475

**391801SOC**

39D307476

**391801SCUC**

39D307477

Monomando de ducha empotrado 1 vía con placa metálica.  
Single lever concealed mixer 1 way with ultraslim metallic plate.

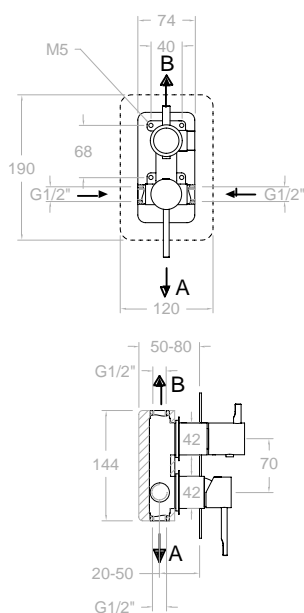
XX1801	1bar	3bar	5bar
A l/min	17	26	34

Kit de ampliación - Extension set: KA1V



**1 Vía/Way**

Cartucho Cartridge: 35100 (6689-2)



**391512S**

39D307323

**391512SNM**

39D307482

**391512SOC**

39D307324

**391512SCUC**

39D307484

Monomando de ducha empotrado 2 vías con placa metálica.  
Single lever concealed mixer 2 ways with ultraslim metallic plate.

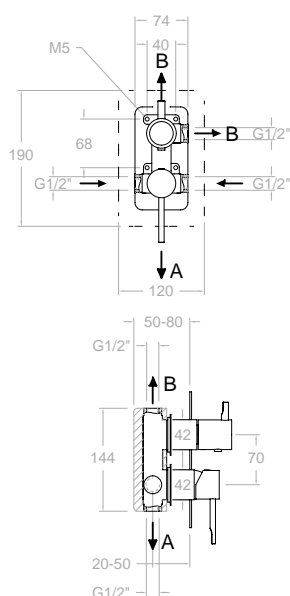
XX1502	1bar	3bar	5bar
A l/min	14	24	30
B l/min	13	22	29

Kit de ampliación - Extension set: KA2V



**2 Vías/Ways**

Cartucho Cartridge: 35100 (6689-2) + 4004



**391513S**

39D307478

**391513SNM**

39D307479

**391513SOC**

39D307480

**391513SCUC**

39D307481

Monomando de ducha empotrado 3 vías con placa metálica.  
Single lever concealed mixer 3 ways with ultraslim metallic plate.

XX1503	1bar	3bar	5bar
A l/min	14	24	30
B l/min	13	22	29
B l/min	13	21	26

Kit de ampliación - Extension set: KA3V

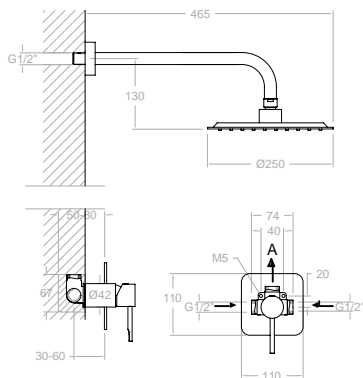


**3 Vías/Ways**

Cartucho Cartridge: 35100 (6689-2) + 4003







**K3918012**

39D307500

391801S+BHRM250



**K3918012NM**

39D307502

391801SNM+BHRM250NM



**K3918012OC**

39D307503

391801SOC+BHRM250OC



**K3918012CUC**

39D307504

391801SCUC+BHRM250CUC



Conjunto monomando empotrado 1 vía con rociador metálico Ø 250 mm.

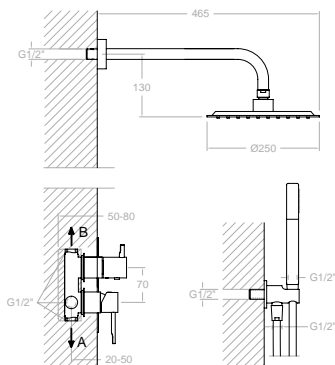
Shower set with concealed single lever 1 way mixer, metallic headshower Ø 250 mm.

**1 Vía/Way**

XX1801	1bar	3bar	5bar
A l/min	17	26	34

Kit de ampliación - Extension set: KA1V

Cartucho Cartridge: 35100 (6689-2)



**K3915021**

39D307505

391512S+BHRM250+3713M+3796+2471C



**K3915021NM**

39D307506

391512SNM+BHRM250NM+3714NM+3796NM+2475CNM



**K3915021OC**

39D307507

391512SOC+BHRM250OC+3714OC+3796OC+2475COC



**K3915021CUC**

39D307508

391512SCUC+BHRM250CUC+3714CUC+3796CUC+2475CCUC



Conjunto monomando empotrado 2 vías con rociador metálico Ø 250 mm.

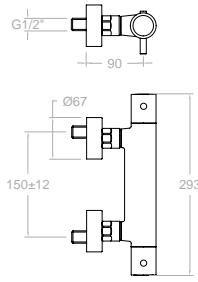
Shower set with concealed single lever 2 ways mixer, water outlet, handshower, metallic headshower Ø 250 mm.

**2 Vías/Ways**

XX1801	1bar	3bar	5bar
A l/min	17	26	34

Kit de ampliación - Extension set: KA1V

Cartucho Cartridge: 35100 (6689-2)



MO



D



- 393401S**  
39D307509 ●
- 393401SNM**  
39D307511 ●
- 393401SOC**  
39D307512 ●
- 393401SCUC**  
39D307513 ●

Termostático de ducha.  
Thermostatic shower mixer.

- 393401MO**  
39D307514 ●  
393401S+3713M+3726M+2471C

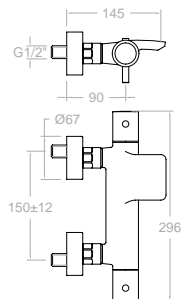
- 393401DNM**  
39D307515 ●  
393401SNM+3714NM+372602NM+2475CNM

- 393401DOC**  
39D307516 ●  
393401SOC+3714OC+372602OC+2475C

- 393401DCUC**  
39D307518 ●  
393401SCUC+3714CUC+372602CUC+2475C

Termostático de ducha con equipo de ducha.  
Thermostatic shower mixer with shower set.

Cartucho Cartridge: 1703T+4000



MO



D



- 393901S**  
39C307524 ●
- 393901SNM**  
39C307526 ●
- 393901SOC**  
39C307529 ●
- 393901SCUC**  
39C307531 ●

Termostático de bañera.  
Thermostatic bath and shower mixer.

- 393901MO**  
39C307587 ●  
393901S+3713M+3726M+2471C

- 393901DNM**  
39C307588 ●  
393901SNM+3714NM+372602NM+2475CNM

- 393901DOC**  
39C307589 ●  
393901SOC+3714OC+372602OC+2475COC

- 393901DCUC**  
39C307590 ●  
393901SCUC+3714CUC+372602CUC+2475CCUC

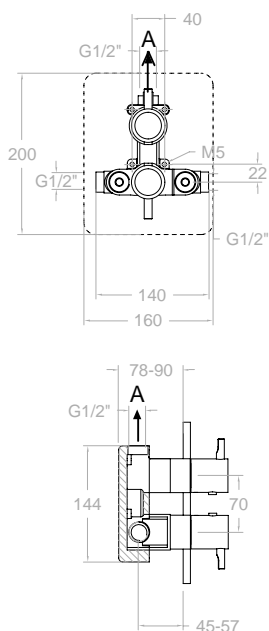
Termostático de bañera con equipo de ducha.  
Thermostatic bath and shower mixer with shower set.

Cartucho Cartridge: 1703T+4000





1 Vía/Way



**392421S**

39D307592

XX2421+KTX1+395000+395000



**392421SNM**

39D307593

XX2421NM+KTX1NM+395000NM+395000NM



**392421SOC**

39D307594

XX2421OC+KTX1OC+395000OC+395000OC



**392421SCUC**

39D307595

XX2421CUC+KTX1CUC+395000CUC+395000CUC



Termostático de ducha empotrado 1 vía con placa metálica.  
Thermostatic shower mixer with shower set.

XX2411S	1bar	3bar	5bar
A l/min	17	26	31

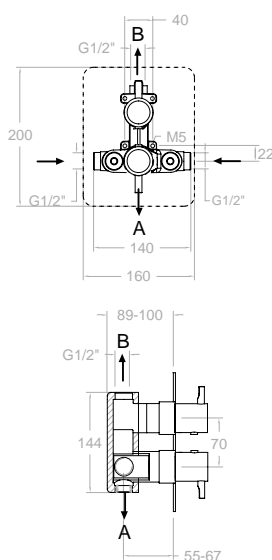
Kit de ampliación - Extension set: KAETI04



Cartucho Cartridge: 1703T + 1700C3/4"



2 Vías/Ways



**398722S**

39D307596

XX8722+KTX2+395000+395000



**398722SNM**

39D307597

XX8722SNM+KTX2NM+395000NM+395000NM



**398722SOC**

39D307598

XX8722SOC+KTX2OC+395000OC+395000OC



**398722SCUC**

39D307599

XX8722SCUC+KTX2CUC+395000CUC+395000CUC



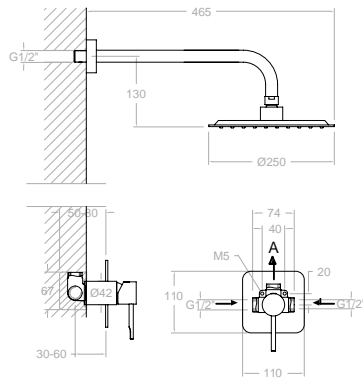
Termostático de ducha empotrado 2 vías con placa metálica.  
Thermostatic concealed mixer 2 ways with ultraslim metallic plate.

XX8712	1bar	3bar	5bar
A l/min	14	24	30
B l/min	13	22	28

Kit de ampliación - Extension set: KAETI03



Cartucho Cartridge: 1703T + 4000



### K3924012

39D307601  
392421S+BHRM250



### K3924012NM

39D307602  
392421SNM+BHRM250NM



### K3924012OC

39D307603  
392421SOC+BHRM250OC



### K3924012CUC

39D307604  
392411SCUC+BHRM250CUC



Conjunto monomando empotrado 1 vía con rociador metálico Ø 250 mm.

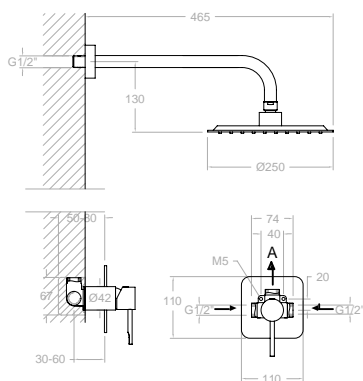
Shower set with concealed single lever 1 way mixer, metallic headshower Ø 250 mm.

1 Vía/Way

XX1801	1bar	3bar	5bar
A l/min	17	26	34
Kit de ampliación - Extension set: KAIV			

Cartucho Cartridge: 35100 (6689-2)





**K3987011**

39D307605

398722S+BHRM250+3713M+3796+2472C



**K3987011NM**

39D307606

398722SNM+BHRM250NM+3714NM+3796NM+2475CNM



**K3987011OC**

39D307607

398722SOC+BHRM250OC+3714OC+3796OC+2475COC



**K3987011CUC**

39D307608

398712SCUC+BHRM250CUC+3714CUC+3796CUC+2475CCUC



Conjunto monomando empotrado 2 vías con rociador metálico Ø 250 mm.

Shower set with concealed single lever 2 ways mixer, metallic headshower Ø 250 mm.

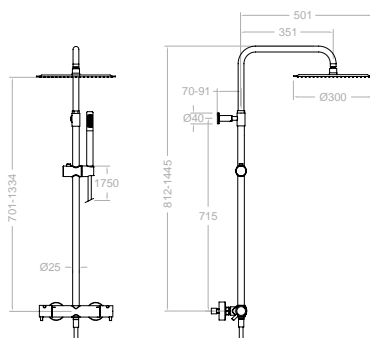
XX1801	1bar	3bar	5bar
A l/min	17	26	34

Kit de ampliación - Extension set: KA1V



**2 Vías/Ways**

Cartucho Cartridge: 35100 (6689-2)



**395401RM300**

39D307610

391202S+DN132D+RM300+3713M+2472C



**395401RM300NM**

39D307611

391202SNM+DN132DNM+RM300NM+3714NM+2475CNM



**395401RM300OC**

39D307612

391202SOC+DN132DOC+RM300OC+3714OC+2475COC



**395401RM300CUC**

39D307613

391202SCUC+DN132DCUC+RM300CUC+3714CUC+2475CCUC



Columna telescópica termostática con ducha de mano y rociador metálico Ø 300 mm.

Thermostatic shower telescopic column, metallic round headshower Ø 300 mm and metallic accessories.

XX1801	1bar	3bar	5bar
A l/min	17	26	34

Kit de ampliación - Extension set: KA1V



Cartucho Cartridge: 35100 (6689-2)

**N**

**Odisea Joya**  
Espíritu innovador en una colección de griferías con historia.  
The spirit of innovation in a historic tapware collection.

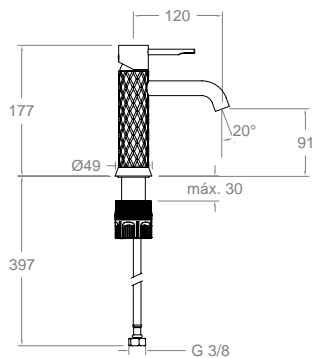
Odisea Joya presenta un diseño excepcional, un cuerpo cilíndrico con una base en forma de faldón y un caño cilíndrico y fino, con una singular inclinación para una salida del agua más precisa y controlada. El mando es uno de sus elementos más característicos, gracias a sus dimensiones controladas y a su manecilla redondeada con una muesca en su extremo.

El cuerpo de Odisea Joya expresan movimiento y dinamismo, cualidades propias de la arquitectura contemporánea que recuerdan a obras como el "Edificio Chrysler" en Manhattan, de William Van Alen, o la torre "30 St Mary Axe" en Londres, de Norman Foster. Un diseño inspirado en la reconocida serie Joya, creada en 1968 por el mismo Ramon Soler Roger, fundador de Ramon Soler.

Odisea Joya has an exceptional design consisting of a cylindrical body with a flared base and a slim, cylindrical shaft with a singular inclination for a more precise, controlled water flow. The handle is one of its most characteristic elements, thanks to its controlled dimensions and its rounded lever with a notch at the end.

The body of the Odisea Joya express movement and dynamism, qualities of modern architecture that remind us of structures such as the "Chrysler Building" in Manhattan, by William Van Alen, or the "30 St Mary Axe" Tower in London, by Norman Foster. It has a rhomboid design, inspired by the famous Joya series created in 1968 by Ramon Soler Roger, the founder of Ramon Soler.





**590401**  
59A307253

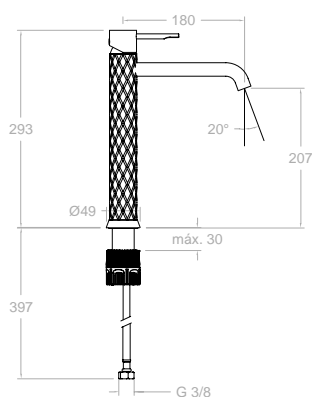
**590401OC**  
59A307256

**590401CUC**  
59A307260

Monomando de lavabo.  
Washbasin mixer.



Cartucho Cartridge: 35001-3



**590201**  
59A307254

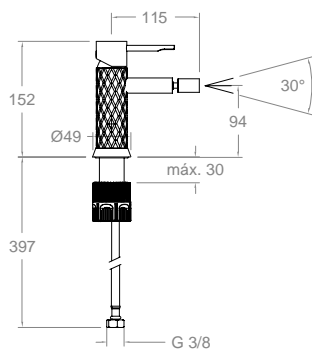
**590201OC**  
59A307257

**590201CUC**  
59A307261

Monomando de lavabo XL.  
Washbasin mixer XL.



Cartucho Cartridge: 35001-3



**590301**  
59B307255

**590301OC**  
59B307259

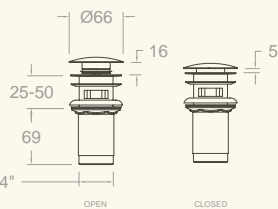
**590301CUC**  
59B307262

Monomando de bidé.  
Bidet mixer.



Cartucho Cartridge: 35001-3

Recomendaciones Recommendations

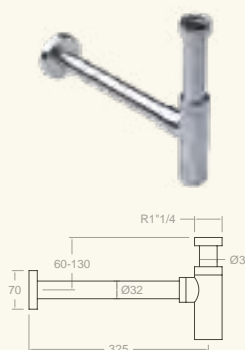


**1219L**  
197106

**1219LNM**  
99Z302477

**1219LOC**  
99Z302478

Válvula metálica para desagüe sistema CLICK CLACK-Latón.  
Metal CLICK CLACK waste brass valve.

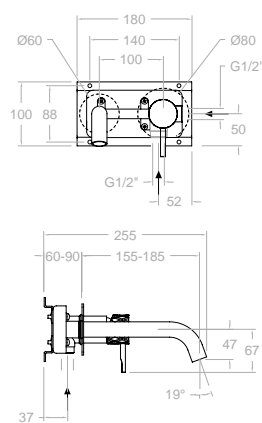


**3790**  
198960

**3790NM**  
99Z302332

**3790OC**  
99Z302333

Sifón.  
Bottletrap.



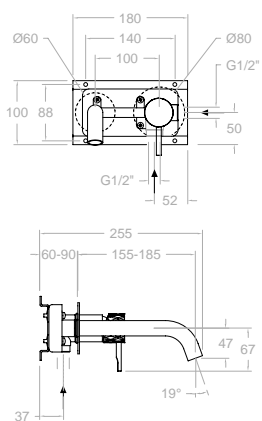
**592101**  
59A307439

**5921010C**  
59A307441

**592101CUC**  
59A307443

Monomando de lavabo empotrado mural con caño de 19 cm.  
Wall washbasin mixer with 19 cm spout.

1805S + 655501 D1 (3524D1+3544+1128C)



**592103**  
59A307440

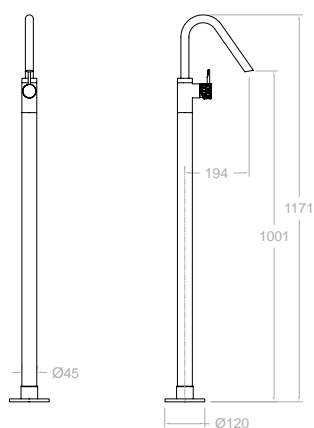
**5921030C**  
59A307442

**592103CUC**  
59A307444

Monomando de lavabo empotrado mural con caño de 24 cm.  
Wall washbasin mixer with 24 cm spout.

Cartucho Cartridge: 40200-2





**597602S**

59A307694



**597602SOC**

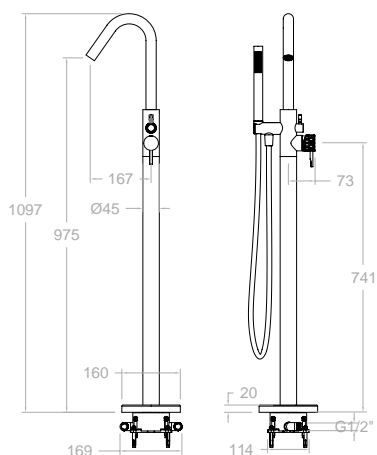
59A307695



Columna monomando de lavabo.  
Washbasin column.



Montura Head: 1701C1/2 + 1702C1/2



**598503S**

59C307701



**598503SOC**

59C307702



Columna monomando para bañera.  
Free standing bath column.



Montura Head: 1701C1/2 + 1702C1/2

**598503MO**

59C307697



Columna monomando para bañera con equipo de ducha.  
Free standing bath column with shower set.



**598503DOC**

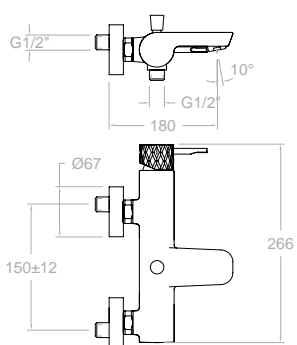
59C307699



Columna monomando para bañera con equipo de ducha.  
Free standing bath column with shower set.

Montura Head: 1701C1/2 + 1702C1/2





**590501S**

59C307422

Monomando de baño-ducha.  
Bath and shower mixer.



Cartucho Cartridge: 35100 (6689-2)



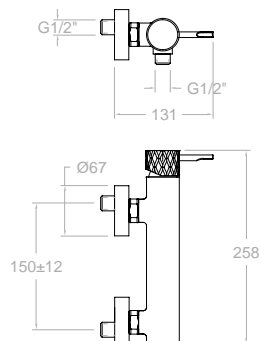
**590501MO**

59C307421

Conjunto monomando de baño-ducha con equipo de ducha.  
Bath and shower mixer with shower set.



590501S-3713M+3726M+2471C



**590801S**

59D307428

Monomando de ducha.  
Shower mixer.



Cartucho Cartridge: 35100-3



**590801MO**

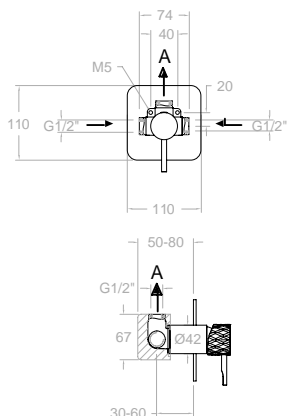
59D307427

Conjunto monomando de ducha con equipo de ducha.  
Shower mixer with shower set.

1805S+351502+3544+1128C



1 Vía/Way



**591801S**

59D307685



**591801SOC**

59D307686



**591801SCUC**

59D307687



Monomando de ducha empotrado 1 vía con placa metálica.  
Single lever concealed mixer 1 way with ultraslim metallic plate.

XX1801	1bar	3bar	5bar
A l/min	17	26	34

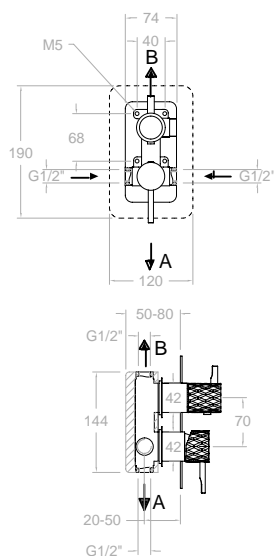
Kit de ampliación - Extension set: KA1V



Cartucho Cartridge: 35100 (6689-2)



2 Vías/Ways



**591512S**

59D307688



**591512SOC**

59D307689



**591512SCUC**

59D307690



Monomando de ducha empotrado 2 vías con placa metálica.  
Single lever concealed mixer 2 ways with ultraslim metallic plate.

XX1502	1bar	3bar	5bar
A l/min	14	24	30
B l/min	13	22	29

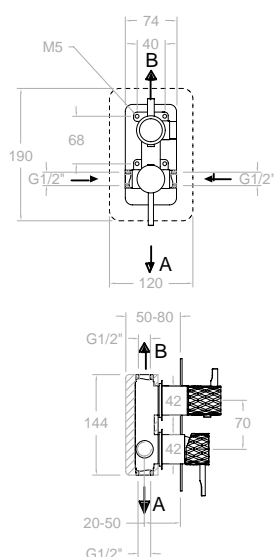
Kit de ampliación - Extension set: KA2V



Cartucho Cartridge: 35100 (6689-2) + 4004



3 Vías/Ways



**591513S**

59D307691



**591513SOC**

59D307692



**591513SCUC**

59D307693



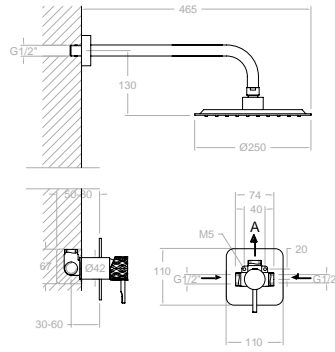
Monomando de ducha empotrado 3 vías con placa metálica.  
Single lever concealed mixer 3 ways with ultraslim metallic plate.

XX1502	1bar	3bar	5bar
A l/min	14	22	28
B l/min	13	21	26
B l/min	13	21	26

Kit de ampliación - Extension set: KA3V



Cartucho Cartridge: 35100 (6689-2) + 4003



**K5918012**

59D307704  
591801S-BHRM250

**K5918012OC**

59D307705  
591801SOC-BHRM250OC

**K5918012CUC**

59D307706  
591801SCUC-BHRM250CUC

Conjunto monomando empotrado 1 vía con rociador metálico Ø 250 mm.

Shower set with concealed single lever 1 way mixer, metallic headshower Ø 250 mm.

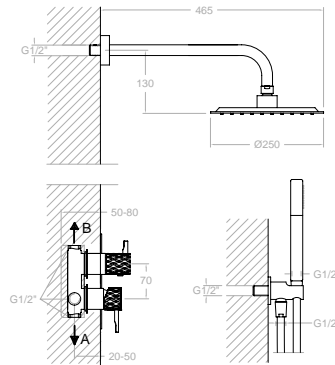


**1 Vía/Way**

XX1801	1bar	3bar	5bar
A l/min	17	26	34

Kit de ampliación - Extension set: KA1V

Cartucho Cartridge: 35100 (6689-2)



**K5915021**

59D307707  
591512S+BHRM250+3713M+3796+2471C

**K5915021OC**

59D307708  
591512SOC-BHRM250OC+3714OC+3796OC+2475COC

**K5915021CUC**

59D307709  
591512SCUC+BHRM250CUC+3714CUC+3796CUC+2475CCUC

Conjunto monomando empotrado 2 vías con rociador metálico Ø 250 mm.

Shower set with concealed single lever 2 ways mixer, water outlet, handshower, metallic headshower Ø 250 mm.

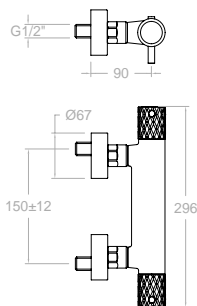


XX1502	1bar	3bar	5bar
A l/min	14	24	30
B l/min	13	22	29

Kit de ampliación - Extension set: ka2v

Cartucho Cartridge: 35100 (6689-2)+4004

**2 Vias/Ways**



MO



D



**593401S**

59D307710



**593401SOC**

59D307711



**593401SCUC**

59D307712



Termostático de ducha.  
Thermostatic shower mixer.

**593401MO**

59D307713



Termostático de ducha con equipo de ducha.  
Thermostatic shower mixer with shower set.

**593401DOC**

59D307714



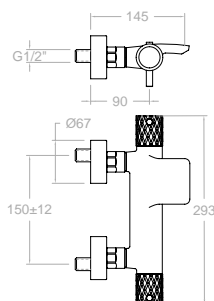
**593401DCUC**

59D307715



Termostático de ducha con equipo de ducha.  
Thermostatic shower mixer with shower set.

Cartucho Cartridge: 35100-3



MO



D



**593901S**

59C307716



**593901SOC**

59C307717



**593901SCUC**

59C307718



Termostático de bañera.  
Thermostatic bath and shower mixer.

**593901MO**

59C307719



590501S-3713M+3726M+2471C

**593901DOC**

59C307720



**593901DCUC**

59C307721

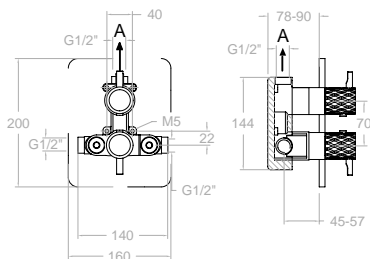
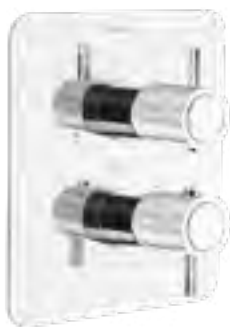


Termostático de bañera con equipo de ducha.  
Thermostatic bath and shower mixer with shower set.

1805S-351502+3544+2450C

Cartucho Cartridge: 35100-3





**592421S**

59D307722

XX2421+KTX1+595000+595000



**592421SOC**

59D307723

XX2421OC+KTX1OC+595000OC+595000OC



**592421SCUC**

59D307724

XX2421CUC+KTX1CUC+595000CUC+595000CUC



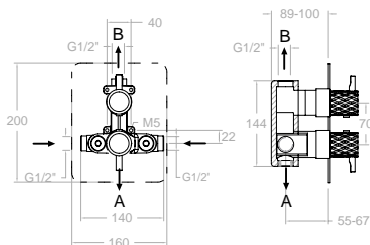
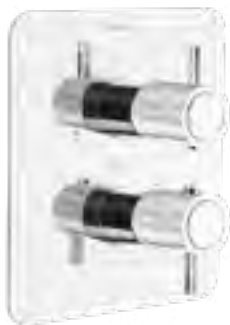
**Termostático de ducha empotrado 1 vía con placa metálica cromado.**

Thermostatic concealed mixer 1 way with ultraslim metallic plate.



**1 Vía/Way**

1805S + 655501 D1 (3524D1+3544+1128C)



**598722S**

59D307725

XX8722+KTX2+595000+595000



**598722SOC**

59D307726

XX8722SOC+KTX2OC+595000OC+595000OC



**598722SCUC**

59D307727

XX8722SCUC+KTX2CUC+595000CUC+595000CUC



**Termostático de ducha empotrado 2 vías con placa metálica cromado.**

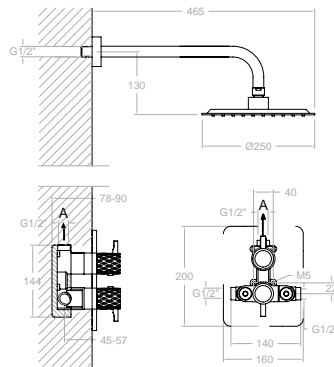
Thermostatic concealed mixer 2 ways with ultraslim metallic plate.



**2 Vías/Ways**

1805S + 655501 D1 (3524D1+3544+1128C)





**K5924012**

59D307728  
592421S+BHRM250



**K5924012OC**

59D307729  
592421SOC+BHRM250OC



**K5924012CUC**

59D307730  
592421SCUC+BHRM250CUC



Conjunto termostático empotrado 1 vía con rociador metálico Ø 250 mm.

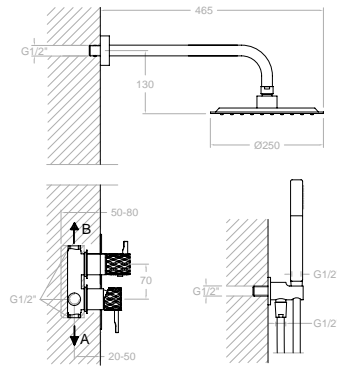
Shower set with concealed thermostatic 1 way mixer, metallic headshower Ø 250 mm.

**1 Vía/Way**

XX1801	1bar	3bar	5bar
A l/min	17	26	34

Kit de ampliación - Extension set: KAIV

Cartucho Cartridge: 35100 (6689-2)



**K5987011**

59D307731  
598722S-BHRM250+3713M+3796+2472C

**K5987011OC**

59D307732  
598722SOC+BHRM250OC+3714OC+3796OC+2475COC

**K5987011CUC**

59D307733  
598722SCUC+BHRM250CUC+3714CUC+3796CUC+2475CCUC

Conjunto termostático empotrado 2 vías con ducha de mano y rociador metálico Ø 250 mm.

Shower set with concealed thermostatic 2 ways mixer, water outlet, handshower, metallic headshower Ø 250 mm.

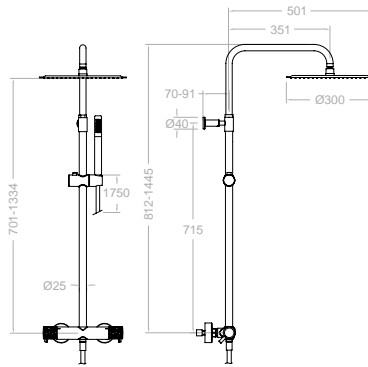
XX1502	1bar	3bar	5bar
A l/min	14	24	30
B l/min	13	22	29

Kit de ampliación - Extension set: ka2v



**2 Vías/Ways**

Cartucho Cartridge: 35100 (6689-2)+4004



**595401RM300**

59D307734  
591202S+DN132D+RM300+3713M+2472C

**595401RM300OC**

59D307736  
591202SOC+DN132DOC+RM300OC+3714OC+2475COC

**595401RM300CUC**

59D307737  
591202SCUC+DN132DCUC+RM300CUC+3714CUC+2475CCUC

Columna telescópica termostática con ducha de mano y rociador metálico Ø 300 mm.

Thermostatic shower telescopic column, metallic round headshower Ø300mm and metallic accessories.



Cartucho Cartridge: 35100 (6689-2)+4004



# Adagio

Colección Collection



VER VIDEO  
WATCH VIDEO



## Características Técnicas

- Montura bimando cerámica de ½" de abertura 90°.
- Cartucho termostático con Sistema Hot Block de seguridad antiquemaduras y Sistema Termostop de bloqueo de la temperatura a 38°.
- Caudal a 3 bar: Lavabo, Bidet y Fregadero (de 9 a 12 l/min). Ducha (de 12 a 16 l/min). Baño (≥20 l/min).
- Nivel acústico a 3 bar < 20 dB.
- Cromado latón: 15 micras de espesor de níquel, 0,3 micras de cromo.
- Presión de uso entre 1-5 bar, recomendada 3 bar. Resiste presiones estáticas ≤ 10 bar y golpes de ariete de 25 bar.
- Temperatura recomendada de agua caliente 55°C. Temperatura máxima de uso 65°C. Máximo 1h a 90°C.
- Resistente al choque térmico y químico anti-legionela.
- Cooltouch, sistema que permite mantener la grifería templada al tacto para evitar quemaduras.

## Technical Characteristics

- Ceramic twin handle ½" frame opening 90°.
- Thermostatic cartridge with Hot Block anti-burn system and Termostop temperature blocking system (to 38°C).
- Flow rate at 3 bars: Washbasin, bidet and sink (from 9 to 12 l/min.); Shower (from 12 to 16 l/min.); and Bath (≥20 l/min.).
- Acoustic level at 3 bars: < 20 dB.
- Chrome-plated brass: 15 microns thick of nickel, 0.3 microns of chrome.
- Working pressure between 1-5 bars, recommended: 3 bars. It resists static pressures ≤ 10 bars and water hammers of 25 bars.
- Recommended temperature for the hot water: 55°C. Maximum working temperature: 65°C. Maximum: 1h at 90°C.
- Resistant to thermal and anti-Legionella chemical shocks.
- Cooltouch, a system that keeps the faucet warm to the touch to avoid burns.



## Acabados disponibles / Finishing availables



Cromo  
Chrome



Negro mate  
Black matte

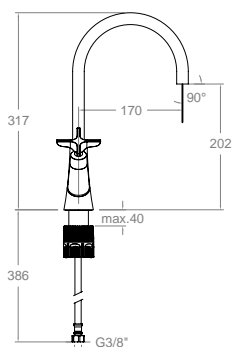


Oro cepillado  
Brushed gold









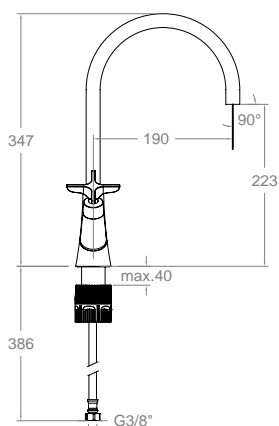
**910101**  
91A306076

**910101NM**  
91A306109

**910101OC**  
91A306126

Bimando de lavabo con caño 170 mm giratorio.  
Two handle washbasin mixer with swivel spout 170 mm.

Montura Head: 1701C1/2 + 1702C1/2



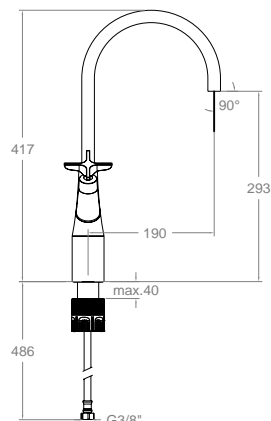
**910102**  
91A306078

**910102NM**  
91A306110

**910102OC**  
91A306127

Bimando de lavabo con caño 190 mm giratorio.  
Two handle washbasin mixer with swivel spout 190 mm.

Montura Head: 1701C1/2 + 1702C1/2



**911001**  
91A306094

**911001NM**  
91A306111

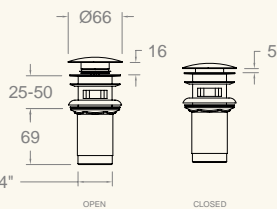
**911001OC**  
91A306128

Bimando de lavabo alto con caño 190 mm giratorio.  
Two handle high washbasin mixer with swivel spout 190 mm.

Montura Head: 1701C1/2 + 1702C1/2



Recomendaciones Recommendations

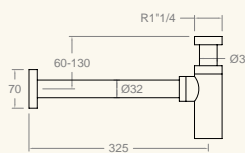


**1219L**  
197106

**1219LNM**  
99Z302477

**1219LOC**  
99Z302478

Válvula metálica para desagüe sistema CLICK CLACK-Latón.  
Metal CLICK CLACK waste brass valve.

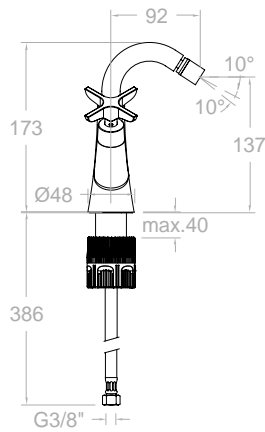


**3790**  
198960

**3790NM**  
99Z302332

**3790OC**  
99Z302333

Sifón  
Bottletrap

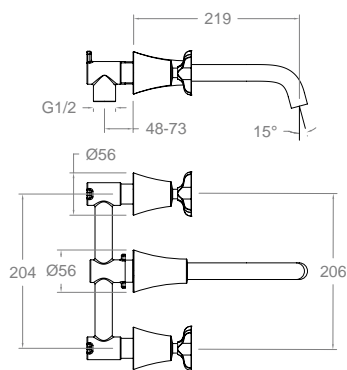


<b>910301</b> 91B307902	<b>N</b>	
<b>910301NM</b> 91B307903	<b>N</b>	
<b>910301OC</b> 91B307904	<b>N</b>	

**Bimando de bidé.**  
Bidet mixer.

Disponibile en Mayo  
Available to May

Montura Head: 1701C1/2 + 1702C1/2



**912001**  
91A306096

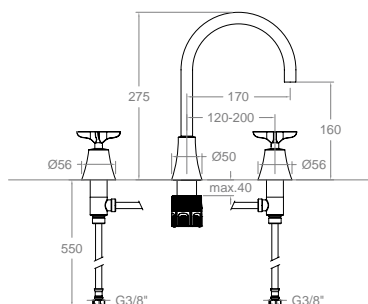
**912001NM**  
91A306113

**912001OC**  
91A306130

Bimando de lavabo empotrado mural.  
Concealed washbasin two handle mixer.



Montura Head: 1701C1/2 + 1702C1/2



**914201**  
91A306098

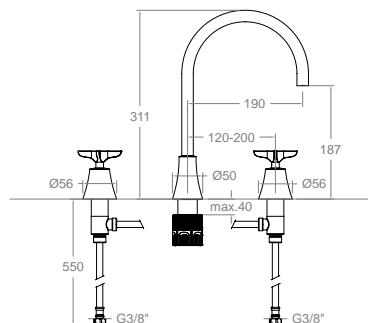
**914201NM**  
91A306115

**914201OC**  
91A306132

Bimando de lavabo para repisa. Caño giratorio de 170 mm.  
Washbasin 3 hole mixer spout 170 mm.



Montura Head: 1701C1/2 + 1702C1/2



**914202**  
91A306099

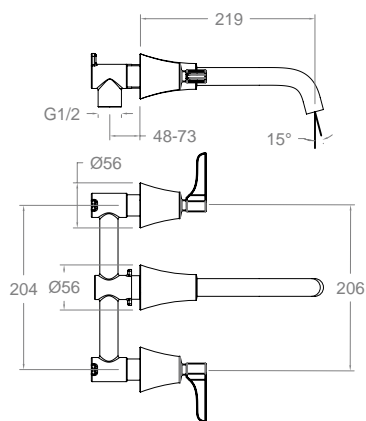
**914202NM**  
91A306116

**914202OC**  
91A306133

Bimando de lavabo para repisa. Caño giratorio de 190 mm.  
Washbasin 3 hole mixer spout 190 mm.



Montura Head: 1701C1/2 + 1702C1/2



**912001ML**

91A306097



**912001MLNM**

91A306114



**912001MLOC**

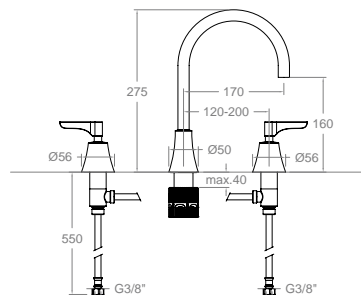
91A306131



Bimando de lavabo empotrado mural maneta Adagietto.  
Concealed washbasin two Adagietto handle mixer.



Montura Head: 1701C1/2 + 1702C1/2



**914201ML**

91A306100



**914201MLNM**

91A306117



**914201MLOC**

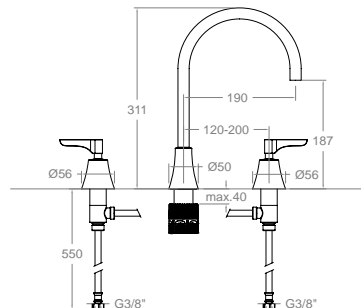
91A306134



Bimando de lavabo para repisa maneta Adagietto. Caño giratorio de 170 mm.  
Washbasin 3 hole mixer Adagietto handle, spout 170 mm.



Montura Head: 1701C1/2 + 1702C1/2



**914202ML**

91A306101



**914202MLNM**

91A306118



**914202MLOC**

91A306135

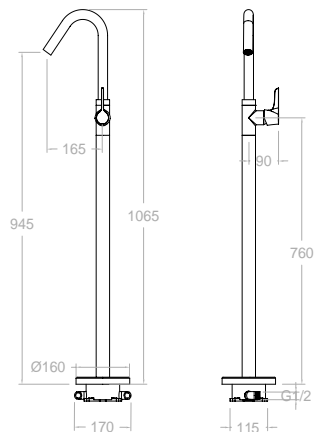


Bimando de lavabo para repisa, maneta Adagietto. Caño giratorio de 190 mm.  
Washbasin 3 hole mixer Adagietto handle, spout 190 mm.



Montura Head: 1701C1/2 + 1702C1/2





**917602**

91A306102



**917602NM**

91A306119



**917602OC**

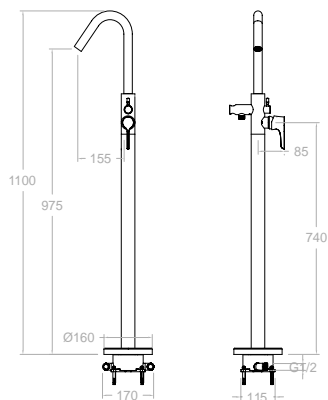
91A306136



Monomando lavabo de columna.  
Free standing washbasin column.



Cartucho Cartridge: 35100-2



**918503S**

91C306103



**918503SNM**

91C306120

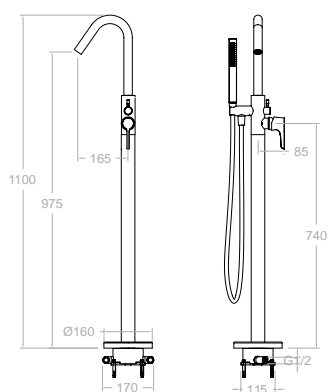


**918503SOC**

91C306137



Columna monomando para bañera.  
Free standing bath shower column.



**918503MO**

91C306308

918503S+3713M+2471C



**918503DNM**

91C306309

918503SNM+3714NM+2475CNM



**918503DOC**

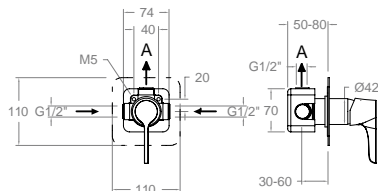
91C306310

918503SOC+3714OC+2475COC



Columna monomando para bañera con equipo de ducha.  
Free standing bath shower column with shower set.

Cartucho Cartridge: 35100-2



1 Vía/Way

**911801S**

91D306101  
XX1801+2100N-35-KU1



**911801SNM**

91D306123  
XX1801NM+2100N-35NM+Ku1NM



**911801SOC**

91D306140  
XX1801OC+2100N-35OC+Ku1OC



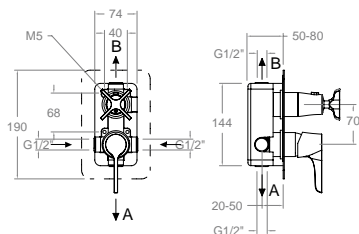
Monomando ducha empotrado metálico 1 vía con placa ultraslim.  
Single lever concealed mixer 1 way with ultraslim metal plate.



XX1801	1bar	3bar	5bar
A l/min	17	26	31

Kit de ampliación - Extension set: KA1V

Cartucho Cartridge: 35100 (6689-2)



2 Vías/Ways

**911512S**

91D306107  
XX1502+2100N-35+215100+KU2



**911512SNM**

91D306124  
XX1502NM+2100N-35NM+215100NM+Ku2NM



**911512SOC**

91D306141  
XX1502OC+2100N-35OC+215100OC+Ku2OC



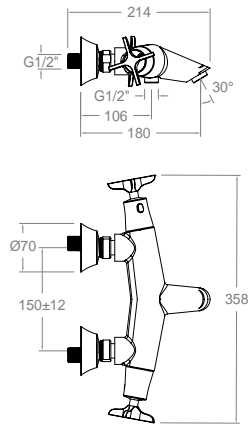
Monomando de ducha empotrado metálico 2 vías con placa ultraslim.  
Single lever concealed mixer 2 ways with ultraslim metal plate.



XX1502	1bar	3bar	5bar
A l/min	14	24	30
B l/min	13	22	29

Kit de ampliación - Extension set: ka2v

Cartucho Cartridge: 35100 (6689-2)+4004



**913901S**  
91C306104

**913901SNM**  
91C306121

**913901SOC**  
91C306138

Termostático de baño-ducha con inversor integrado.  
Thermostatic shower mixer.

Cartucho Cartridge: 1703T+4000



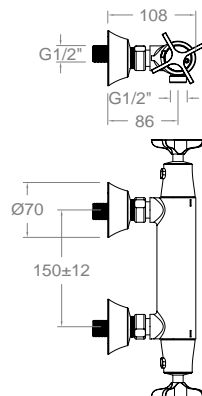
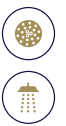
MO

**913901MO**  
91C306311  
913901 S+3713M+3726M+2471C

**913901DNM**  
91C306312  
913901SNM+3714NM+372602MNM+2475CNM

**913901DOC**  
91C306313  
XX15020C+2100N-350C+2151000C+Ku20C

Termostático de baño-ducha con equipo de ducha, inversor integrado.  
Thermostatic shower mixer with shower set.



**913401S**  
91D306105

**913401SNM**  
91D306122

**913401SOC**  
91D306139

Termostático de ducha con inversor integrado.  
Thermostatic shower mixer.

Cartucho Cartridge: 1703T+1700 1/2"



MO

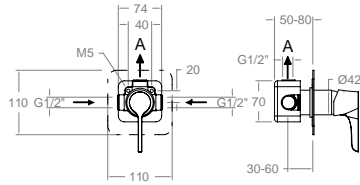
**913401MO**  
91D306314  
913401 S+3713+3726M+2471C

**913401DNM**  
91D306315  
913401SNM+3714NM+372602MNM+2475CNM

**913401DOC**  
91D306316  
913401SOC+3714OC+372602MOC+2475COC

Termostático de ducha con equipo de ducha, inversor integrado.  
Thermostatic shower mixer with shower set.





**912421S**

91D306143

XX2421+KTX1+915001+915101ML

**912421SNM**

91D306145

XX2421NM+KTX1NM+915001NM+915101MLNM

**912401SOC**

91D306147

XX2421OC+KTX1OC+915001OC+915101MLOC



Termostático de ducha empotrado metálico 1 vía con placa ultraslim.

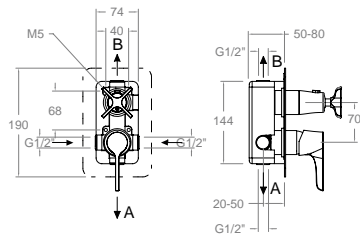
Thermostatic concealed mixer 1 way with ultraslim metal plate.

XX2411S	1bar	3bar	5bar
A l/min	17	26	31

Kit de ampliación - Extension set: KAETI04

Cartucho Cartridge: 1703T + 1700C<sup>3/4</sup>

**1 Vía/Way**



**918722S**

91D306144

XX8722+KTX2+915001+915101ML

**918722SNM**

91D306146

XX8722NM+KTX2NM+915001NM+915101MLNM

**918722SOC**

91D306148

XX8722OC+KTX2OC+915001OC+915101MLOC



Termostático de ducha empotrado metálico 2 vías con placa ultraslim.

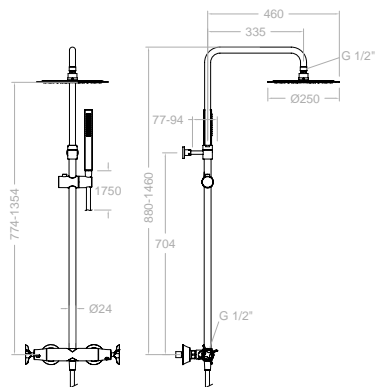
Thermostatic concealed mixer 2 ways with ultraslim metal plate.

XX8712S	1bar	3bar	5bar
A l/min	17	26	31
B l/min	13	22	28

Kit de ampliación - Extension set: KAETI03

Cartucho Cartridge: 1703T + 4000

**2 Vías/Ways**

**915401RM250**

91D306317

911202S+DN130D+RM250+3713M+2471C

**915401RM250NM**

91D306318

911202SNM+DN130DNM+RM250NM+3714NM+2475CNM

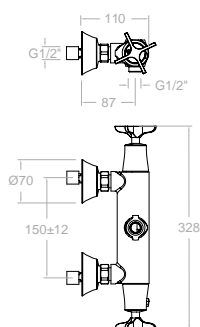
**915401RM250OC**

91D306319

911202SOC+DN130DOC+RM250OC+3714OC+2475COC

Columna telescópica termostática con inversor integrado, rociador metálico Ø 250 mm.

Telescopic thermostatic shower column with headshower Ø 250 mm.

**911201S**

91D306108

**911201SNM**

91D306125

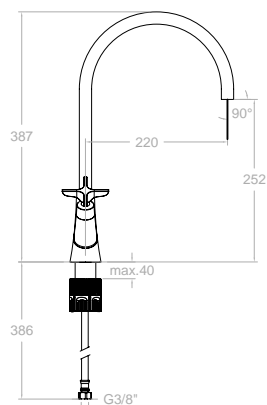
**911201SOC**

91D306142

Grifo termostático.

Thermostatic mixer.

Cartucho Cartridge: 1703T + 4000

**910601**

91E306095

**910601NM**

91E306112

**910601OC**

91E306129

Bimando de cocina.

Kitchen two handle mixer.



Montura Head: 1701C1/2 + 1702C1/2



# Urban Chic

Colección Collection



VER VIDEO



WATCH VIDEO





## Características Técnicas

- Cartucho monomando Ø25/Ø35 mm.
- Cartucho termostático con Sistema Hot Block de seguridad antiquemaduras y Sistema Termostop de bloqueo de la temperatura a 38°.
- Caudal a 3 bar: Lavabo y Bidé (6 l/min). Ducha (12 l/min). Baño (20 l/min).
- Nivel acústico a 3 bar: < 20 dB.
- Latón: 15 micras de espesor de níquel, 0.3 micras de cromo.
- Prestaciones de confort a nivel de fidelidad, sensibilidad y constancia en la selección de la temperatura.
- Resiste presiones estáticas ≤ 10 bar y golpes de ariete de 25 bar.
- Temperatura recomendada de agua caliente 55°C Temperatura máxima de uso 65°C. Máximo 1h a 90°C.
- Presión de uso entre 1-5 bar. Recomendada 3 bar.
- Resistente al choque térmico y químico anti-legionela.
- Sistema patentado de control de agua.
- Sistema tourbillon patentado.
- Ánodo de sacrificio anticorrosión de zinc-magnesio.
- Salida de agua cascada caudal reducido.
- Cooltouch, sistema que permite mantener la grifería templada al tacto para evitar quemaduras.

## Technical Characteristics

- Ceramic cartridge Ø25 / Ø35 mm
- Thermostatic cartridge with Hot Block System for anti-scald security and Thermostop system for temperature blocking at 38°.
- Flow at 3 bar: Washbasin. (7 l / min) Bidet (6 l / min). Shower (12 l / min). Bath (20 l / min).
- Acoustic level at 3 bar: <20 dB.
- Brass: 15 microns thick nickel, 0.3 microns chrome.
- Comfort services at the level of fidelity, sensitivity and constancy in the selection of temperature.
- Resists static pressures ≤ 10 bar and water hammers of 25 bar.
- Recommended temperature of hot water 55°C. Maximum temperature of use 65 °C. Maximum 1h at 90 °C.
- Use pressure between 1-5 bar. Recommended 3 bar.
- Resistant to thermal shock and chemical anti legionella.
- Resistant to thermal shock and chemical anti legionella.
- Patented Tourbillon System.
- Zinc-Magnesium Anti-Corrosion Sacrificial Anode.
- Cascade water outlet limited flow.
- Cooltouch, a system that allows the tap to be kept warm to the touch to avoid burns.

## Acabados disponibles Finishing disponibles



Cromo  
Chrome



Negro mate  
Black matte



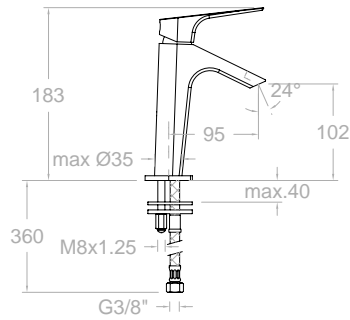
Níquel cepillado  
Brushed nickel



Oro cepillado  
Brushed gold



Sistema Tourbillon  
Tourbillon system

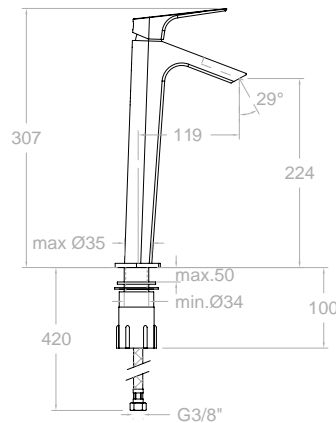


- 210101**  
21A302396 ●
- 210101NM**  
21A303167 ●
- 210101NC**  
21A303166 ●
- 210101OC**  
21A303168 ●



Monomando de lavabo salida en cascada, caudal reducido.  
Washbasin mixer with water output like a cascade.

Cartucho Cartridge: 25000-2 (4750)

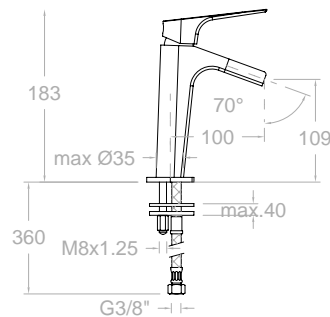


- 211001**  
21A302397 ●
- 211001NM**  
21A303607 ●
- 211001NC**  
21A303627 ●
- 211001OC**  
21A303626 ●



Monomando de lavabo xl salida en cascada, caudal reducido.  
Washbasin mixer size XL with water output like a cascade.

Cartucho Cartridge: 25000-2 (4750)



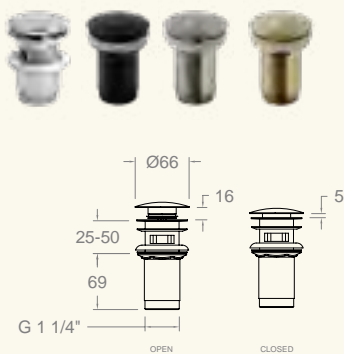
- 213101**  
21A302399 ●
- 213101NC**  
21A303629 ●
- 213101OC**  
21A303628 ●



Monomando de lavabo con caño abierto salida cascada, caudal reducido.  
Washbasin mixer with cascade spout.

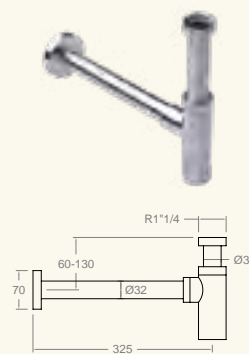
Cartucho Cartridge: 25000-2 (4750)

Recomendaciones Recommendations



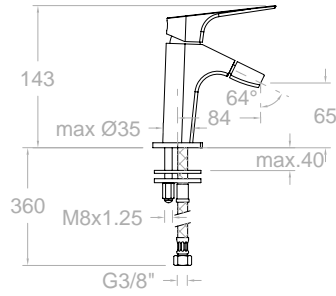
- 1219L**  
197106 ●
- 1219LNM**  
99Z302477 ●
- 1219LNC**  
99Z302476 ●
- 1219LOC**  
99Z302478 ●

Válvula metálica para desagüe sistema CLICK CLACK-Latón.  
Metal CLICK CLACK waste brass valve.



- 3790**  
198960 ●
- 3790NM**  
99Z302332 ●
- 3790NC**  
99Z302331 ●
- 3790OC**  
99Z302333 ●

Sifón.  
Bottletrap.



**210301**

21B302401



**210301NM**

21B303618



**210301NC**

21B303632



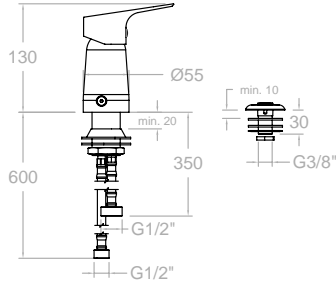
**210301OC**

21B303630



**Monomando para bidé salida en cascada, caudal reducido.**  
Bidet mixer with water output like a cascade.

Cartucho Cartridge: 25000-2 (4750)



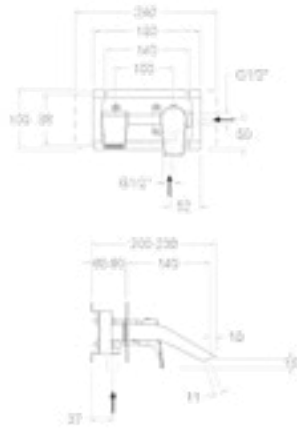
**SA212301**

21B303660



**Monomando para bidé de repisa con ducha.**  
Bidet mixer deck mounted.

Cartucho Cartridge: 40100 (3388)



**212001**

21A302400



**212001NM**

21A303619



**212001NC**

21A303635



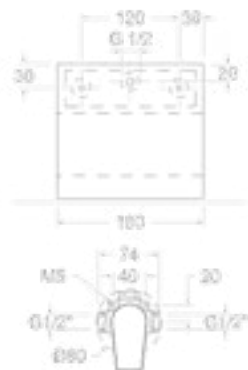
**212001OC**

21A303634



**Monomando de lavabo empotrado mural con salida cascada y placa metálica.**  
Wall washbasin mixer with cascade spout.

Cartucho Cartridge: 35100-2



**211691**

21A302402

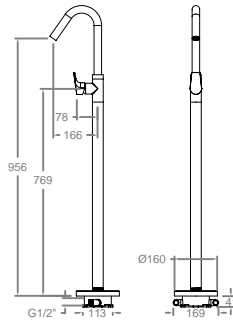


**Monomando de lavabo empotrado mural con caño cascada extraplano.**  
Wall washbasin mixer with ultraslim cascade spout.

Cartucho Cartridge: 35100





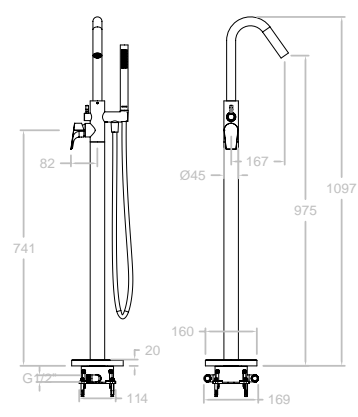


- 217602S**  
21A303370 ●
- 217602SNM**  
21A305228 ●
- 217602SNC**  
21A305227 ●
- 217602SOC**  
21A305229 ●



Monomando lavabo de columna.  
Free standing washbasin column.

Cartucho Cartridge: 35100-2



- 218503S**  
21C303358 ●
- 218503SNM**  
21C305234 ●
- 218503SNC**  
21C305233 ●
- 218503SOC**  
21C305235 ●

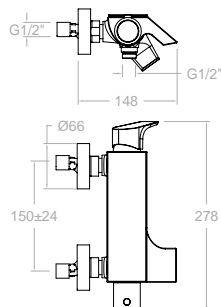


Columna monomando para bañera.  
Free standing bath shower column.

- 218503MO**  
21C303359 ●  
218503S-3713M-2471C
- 218503DNM**  
21C305231 ●  
218503SNM+3714NM+2475CNM
- 218503DNC**  
21C305230 ●  
218503SNC+3714NC+2475CNC
- 218503DOC**  
21C305232 ●  
218503SOC+3714OC+2475OC

Columna monomando para bañera con equipo de ducha.  
Free standing bath shower column with shower set.

Cartucho Cartridge: 35100-2



**210501S**  
21C302404

Monomando de baño-ducha con inversor integrado, salida cascada y repisa con vidrio de seguridad.  
Bath and shower mixer with water output like a cascade and security glass cover.



**K1**



**210501K1**  
21C302405

Monomando de baño-ducha con inversor integrado, salida cascada, repisa con vidrio de seguridad y equipo de ducha.  
Bath and shower mixer with water output like a cascade and security glass cover, with shower set.



210501S + 4949 K1

**K3**



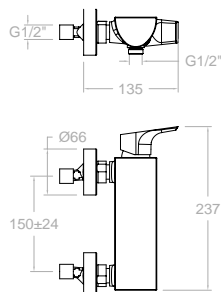
**210501K3**  
21C302406

Monomando de baño-ducha con inversor integrado, salida cascada, repisa con vidrio de seguridad y equipo de ducha.  
Bath and shower mixer with water output like a cascade and security glass cover, with shower set.



210501S + 4950 K3

Cartucho Cartridge: 35100 + 4004



**210801S**  
21D302408

Monomando de ducha con repisa con vidrio de seguridad.  
Shower mixer and security glass.



**K1**



**210801K1**  
21D302409

Monomando de ducha con equipo de ducha y repisa con vidrio de seguridad.  
Shower mixer and security glass, with shower set.



210801S + 4949 K1

**K3**



**210801K3**  
21D302410

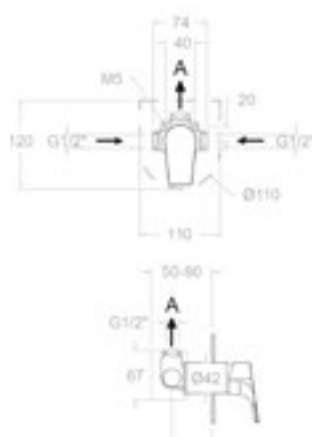
359,90 €

Monomando de ducha con equipo de ducha y repisa con vidrio de seguridad.  
Shower mixer and security glass, with shower set.



210801S + 4950 K3

Cartucho Cartridge: 35100-3



**211801S**

21D302418  
XX1801+2100N-35+KU1



**211801SNM**

21D303620  
XX1801NM+2100N-35NM+KU1NM



**211801SNC**

21D303637  
XX1801NC+2100N-35NC+KU1NC



**211801SOC**

21D303636  
XX1801OC+2100N-35OC+KU1OC



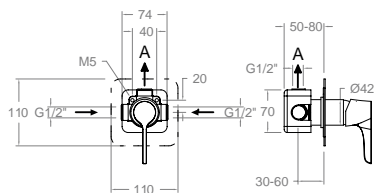
**Monomando de ducha empotrado metálico 1 vía con placa ultraslim.**  
Single lever concealed mixer 1 way with ultraslim metal plate.

XX1801	1bar	3bar	5bar
A l/min	17	26	31

Kit de ampliación - Extension set: KA1V

1 Via/Way

Cartucho Cartridge: 35100 (6689-2)



**211502S**

21C302419

XX1502+2100N-35+215100+KU2



**211502SNM**

21C303700

XX1502NM+2100N-35NM+215100NM+KU2NM



**211502SNC**

21C303708

XX1502NC+2100N-35NC+215100NC+KU2NC



**211502SOC**

21C303704

XX1502OC+2100N-35OC+215100OC+KU2OC



Monomando de ducha empotrado metálico 2 vías con placa ultraslim.

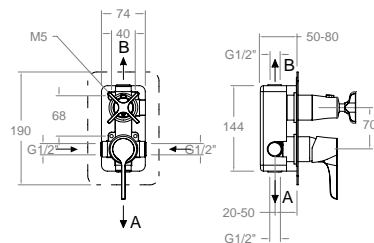
Single lever concealed mixer 2 ways with ultraslim metal plate.

XX1502	1bar	3bar	5bar
A l/min	17	24	30
B l/min	13	22	29

Kit de ampliación - Extension set: KA2V

**2 Vías/Ways**

Cartucho Cartridge: 35100 (6689-2) + 4004



**211503S**

21C302420

XX1503+2100N-35+215100+KU3



**211503SNM**

21C303701

XX1503NM+2100N-35NM+215100NM+KU3NM



**211503SNC**

21C303709

XX1503NC+2100N-35NC+215100NC+KU3NC



**211503SOC**

21C303705

XX1503OC+2100N-35OC+215100OC+KU3OC



Monomando de baño-ducha empotrado metálico 3 vías con placa ultraslim.

Single lever concealed mixer 3 ways with ultraslim metal plate.

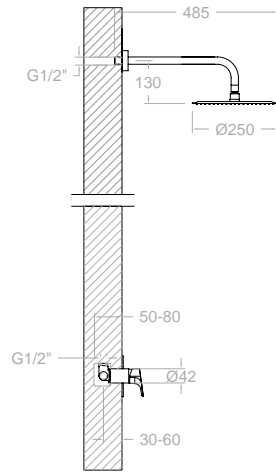
XX1503	1bar	3bar	5bar
A l/min	17	22	28
B l/min	13	21	26
B l/min	13	21	26

Kit de ampliación - Extension set: KA2V

**3 Vías/Ways**

Cartucho Cartridge: 35100 (6689-2) + 4003





**K2118012**

21D302877  
211801S+BHRM250



**K2118012NM**

21D303702  
211801SNM+BHRM250NM



**K2118012NC**

21D303710  
211801SNC+BHRM250NC



**K2118012OC**

21D303706  
211801SOC+BHRM250OC

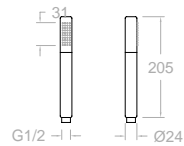
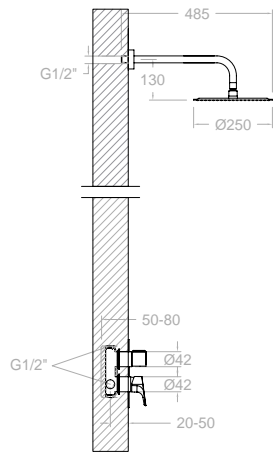


**Conjunto monomando empotrado metálico 1 vía con rociador metálico Ø 250 mm.**

Shower set, single lever concealed mixer 1 way with ultraslim metal plate, metal headshower Ø 250 mm.



Cartucho Cartridge: 35100 (6689-2)



**K2115021**

21D302879  
211502S+BHRM250+3713M+3796+2472C



**K2115021NM**

21C303703  
211502SNM+BHRM250NM+4716MRNM+4798NM+2475CNM



**K2115021NC**

21C303711  
211502SNC+BHRM250NC+4716MRNC+4798NC+2475CNC



**K2115021OC**

21C303707  
211502SOC+BHRM250OC+4716MROC+4798OC+2475COC



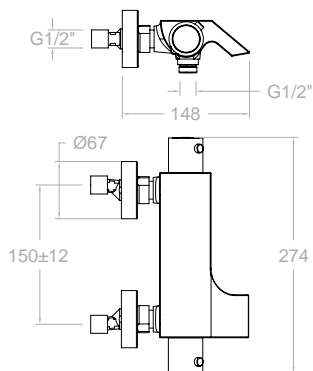
**Conjunto monomando empotrado metálico 1 vía con rociador metálico ø250mm.**

Shower set, single lever concealed mixer 1 way with ultraslim metal plate, metal headshower Ø250mm.



Cartucho Cartridge: 35100 (6689-2) - 4004





**213901S**

21C302414

**213901SNM**

21C303621

**213901SNC**

21C303639

**213901SOC**

21C303638

Termostático de baño-ducha salida cascada con inversor integrado y repisa con vidrio de seguridad.

Thermostatic shower mixer with water output like a cascade and security glass cover.



Cartucho Cartridge: 1703T+4000



MR

**213901MRNM**

21C303779

213901SNM + 4759MRNM

**213901MRNC**

21C303785

213901SNC+4759MRNC

**213901MROC**

21C303782

213901SOC+4759MROC

Termostático de baño-ducha con equipo de ducha, salida cascada, inversor integrado y repisa con vidrio de seguridad.

Thermostatic shower mixer with water output like a cascade and security glass cover, shower set.



K3

**213901K3**

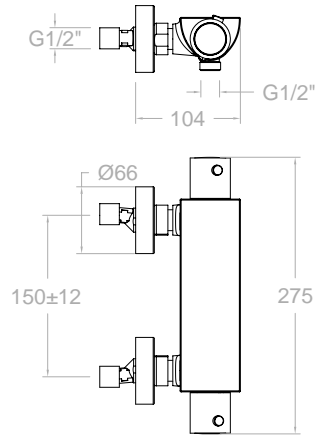
21C302417

Termostático de baño-ducha con equipo de ducha, salida cascada, inversor integrado y repisa con vidrio de seguridad.

Thermostatic shower mixer with water output like a cascade and security glass cover, shower set.



213901S + 4950 K3



**213401S**  
21D302411

**213401SNM**  
21D303623

**213401SNC**  
21D303642

**213401SOC**  
21D303641



Termostático de ducha con repisa con vidrio de seguridad.  
Thermostatic shower mixer with security glass cover.

Cartucho Cartridge: 1703 T +1700C1/2"



MR

**213401MRNM**  
21D303780  
213401SNM + 4759MRNM

**213401MRNC**  
21D303786  
213401SNC+4759MRNC

**213401MROC**  
21D303783  
213401SOC+4759MROC



Termostático de ducha con equipo de ducha, y repisa con vidrio de seguridad.  
Thermostatic shower mixer with security glass cover, shower set.



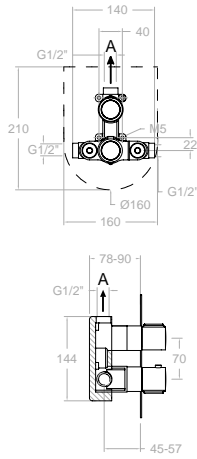
K3

**213401K3**  
21D302413

Termostático de ducha con equipo de ducha y repisa con vidrio de seguridad.  
Thermostatic shower mixer with security glass cover, shower set.



213401S + 4950 K3



**212411S**

21D302536

XX2411-KTU1+215100+215000



**212411SNM**

21D303625

XX2411NM-KTU1NM+215100NM+215000NM



**212411SNC**

21D303644

XX2411NC-KTU1NC+215100NC+215000NC



**212411SOC**

21D303643

XX2411OC-KTU1OC+215100OC+215000OC



Termostático de ducha empotrado metálico 1 vía con placa ultraslim.

Thermostatic concealed mixer 1 way with ultraslim metal plate.



**1 Vía/Way**

XX2411S	1bar	3bar	5bar
A l/min	17	26	31

Kit de ampliación - Extension set: KAET104

Cartucho Cartridge: 1703T + 1700C3/4



**218712S**

21D302544

XX8712-KTU2+215100+215000



**218712SNM**

21D303781

XX8712NM-KTU2NM+215100NM+215000NM



**218712SNC**

21D303787

XX8712NC-KTU2NC+215100NC+215000NC



**218712SOC**

21D303784

XX8712OC-KTU2OC+215100OC+215000OC



Termostático de ducha empotrado metálico 2 vías con placa ultraslim.

Thermostatic concealed mixer 2 ways with ultraslim metal plate.

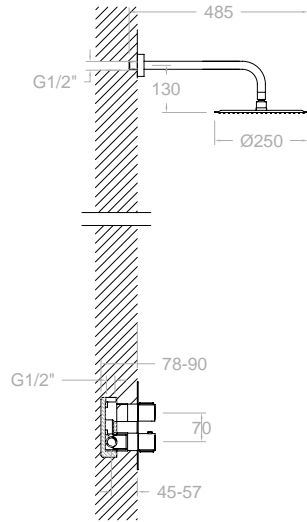


**2 Vías/Ways**

XX8712S	1bar	3bar	5bar
A l/min	17	26	31
B l/min	13	22	28

Kit de ampliación - Extension set: KAET103

Cartucho Cartridge: 1703T + 4000



**K2124012**  
21D302752  
212411S-BHRM250

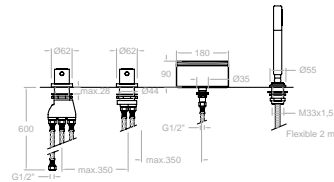
**K2124012NM**  
21D305237  
212411SNM-BHRM250NM

**K2124012NC**  
21D305236  
212411SNC-BHRM250NC

**K2124012OC**  
21D305238  
212411SOC-BHRM250OC

Conjunto termostático empotrado metálico 1 vía con rociador metálico Ø 250 mm.  
Shower set, thermostatic concealed mixer 1 way with ultraslim metal plate, metal headshower Ø 250 mm.

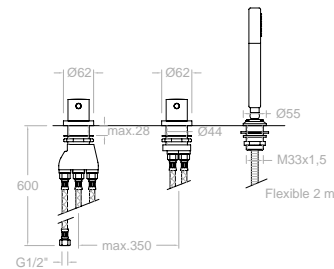
Cartucho Cartridge: 1703 T + 1700C3/4



**213303TM**  
21C302429

Termostático de repisa para bañera con caño cascada, inversor integrado y equipo de ducha metálico.  
Thermostatic deck-mounted bathtub mixer, cascade spout and metal shower set.

Cartucho Cartridge: 1700 TE + 4000



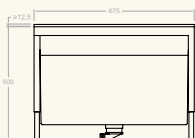
**213303TSCAM**  
21C302430

Termostático de repisa para bañera con inversor integrado y equipo de ducha metálico.  
Thermostatic deck-mounted bathtub mixer with metal shower set.

Cartucho Cartridge: 1700 TE + 4000

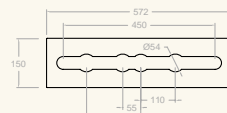


Recomendaciones Recommendations



**100502**  
AAZ302174

Repisa extraíble con depósito para el agua de conjunto baño.  
Mounting block with heightadjustable panel and tube box for bath deck (included).



**100502R**  
AAZ302626

Repisa soporte para conjunto baño.  
Mounting plate for bath deck.



**SK2187011**

21D302763  
218712S+3713M+3796+2472C



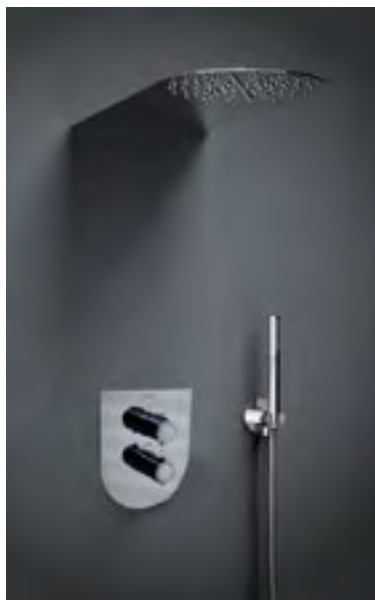
+

**RIKS**

99Z300707



Bimando de lavabo para repisa. Caño giratorio de 170mm.  
Washbasin 3 hole mixer spout 170mm.



**SK2187011**

21D302763  
218712S+3713M+3796+2472C



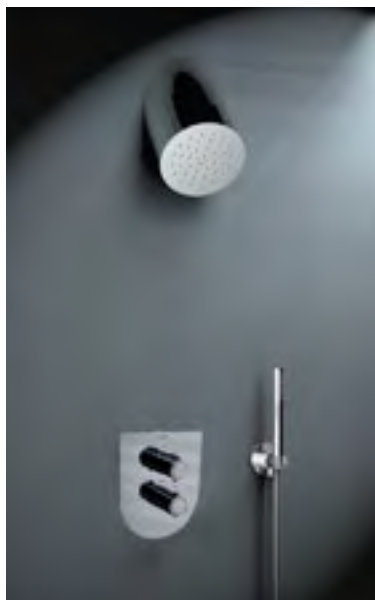
+

**RR**

99Z300711



Bimando de lavabo para repisa. Caño giratorio de 170mm.  
Washbasin 3 hole mixer spout 170mm.



**SK2187011**

21D302763  
218712S+3713M+3796+2472C



+

**RIR**

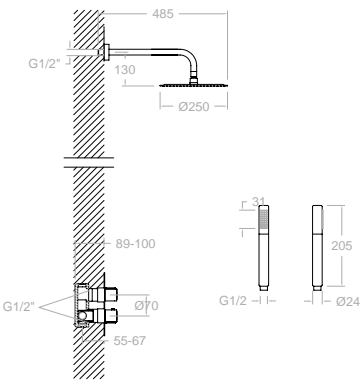
99Z300702



Bimando de lavabo para repisa. Caño giratorio de 170mm.  
Washbasin 3 hole mixer spout 170mm.







**K2187011**

21D302757  
218712S+BHRM250+3713M+3796+2472C

**K2187011NM**

21D305240  
218712SNM+BHRM250NM+4716MRNM+4798NM+2475CNM

Conjunto termostático empotrado metálico 2 vías con soporte, toma de agua, teleducha y rociador metálico ø 250 mm.

**K2187011NC**

21D305239  
218712SNC+BHRM250NC+4716 RNC+4798NC+2475CNC

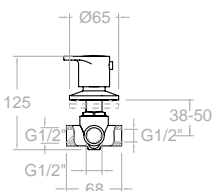
**K2187011OC**

21D305241  
218712SOC+BHRM250OC+4716 ROC+4798OC+2475COC

Shower set, thermostatic concealed mixer 2 ways with ultraslim metal plate, water outlet, metal handshower, metal headshower Ø 250 mm.



Cartucho Cartridge: 1703T + 4000



**9437**

94F305436

**9437NM**

94F305437

**9437NC**

94F305439

**9437OC**

94F305438

Inversor de 3 vías, mural.  
3 way diverter.

Cartucho Cartridge: 1000 I

**94071/2X1**

94F305427

**94071/2X1NM**

94F305429

**94071/2X1NC**

94F305432

**94071/2X1OC**

94F305430

Llave de paso de 1/2\"/>

Montura Head: 5000

**94073/4X1**

94F305428

**94073/4X1NM**

94F305433

**94073/4X1NC**

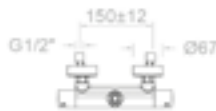
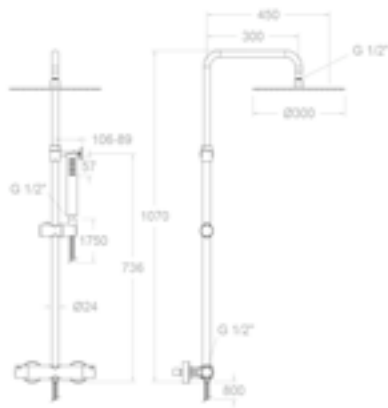
94F305435

**94073/4X1OC**

94F305434

Llave de paso de 3/4\"/>

Montura Head: 6000



**215401RK300N**

21D302428

211201S+DN130D+RK300N+4913K3+2472C



**215401RK300NM**

21D305221

211201SNM+DN130DNM+RK300NM+4716MRNM+2475CNM



**215401RK300NC**

21D305220

211201SNC+DN130DNC+RK300NC+4716MRNC+2475CNC



**215401RK300OC**

21D305222

211201SOC+DN130DOC+RK300OC+4716MROC+2475COC



**Columna telescópica termostática con inversor integrado, rociador cuadrado metálico Ø 300 mm.**

Telescopic thermostatic shower column with square metal headshower Ø 300 mm.

**211201S**

21D302426



**211201SNM**

21D305211



**211201SNC**

21D305210



**211201SOC**

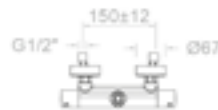
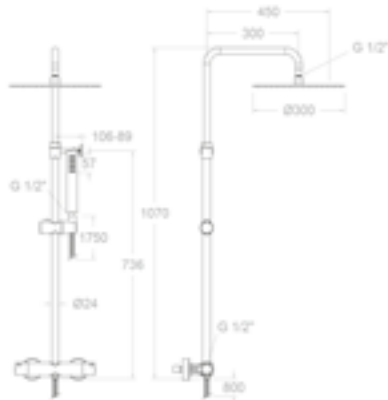
21D305212



**Cuerpo termostático de columna.**

Thermostatic body.

Cartucho Cartridge: 1703T + 4000



**215401RM300**

21D302427

211201S+DN130D+RM300+4913K3+2472C



**215401RM300NM**

21D305225

211201SNM+DN130DNM+RM300NM+3714NM+2475CNM



**215401RM300NC**

21D305223

211201SNC+DN130DNC+RM300NC+3714NC+2475CNC



**215401RM300OC**

21D305226

211201SOC+DN130DOC+RM300OC+3714OC+2475COC



**Columna telescópica termostática con inversor integrado, rociador metálico Ø 300 mm.**

Telescopic thermostatic shower column with round headshower Ø 300 mm.

Cartucho Cartridge: 1703T + 4000

**211201S**

21D302426



**211201SNM**

21D305211



**211201SNC**

21D305210



**211201SOC**

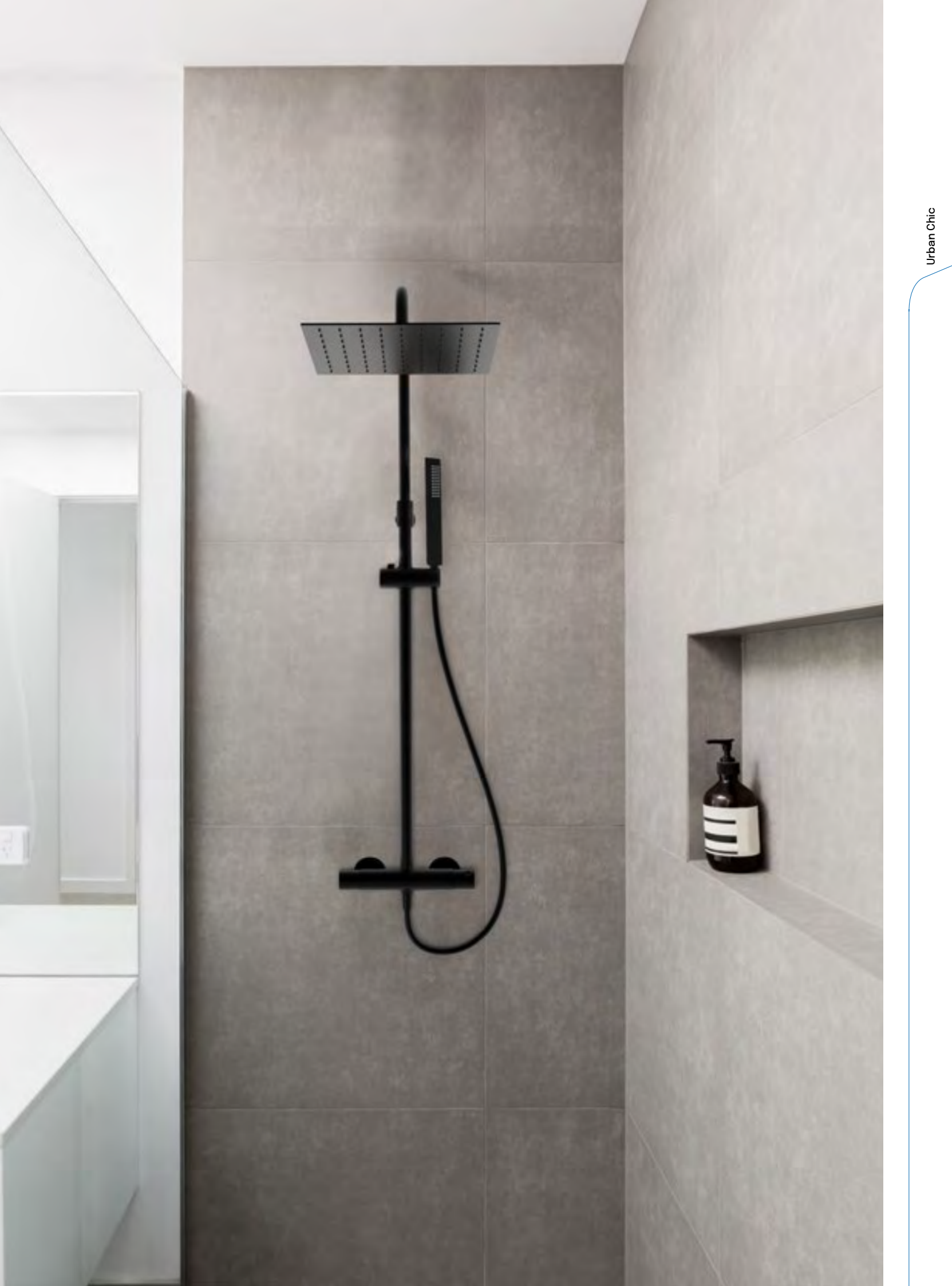
21D305212



**Cuerpo termostático de columna.**

Thermostatic body.





# Alexia

Colección Collection



## Características Técnicas

- Cartucho cerámico Ø35 mm.
- Cartuchos monomando con Sistema Termostop Block de limitación de la temperatura máxima del agua caliente y Sistema de ahorro de agua S2 (disponible C2 en algunos modelos) mediante la apertura de la manecilla en dos fases.
- Cartucho termostático con Sistema Hot Block de seguridad antiquemaduras y Sistema Termostop de bloqueo de la temperatura a 38°C.
- Caudal a 3 bar: Lavabo y Fregadero (de 11 l/min). Bidé (5 l/min). Ducha (12 l/min). Baño (20 l/min).
- Nivel acústico a 3 bar: < 20 dB.
- Cromado latón: 15 micras de espesor de níquel, 0.3 micras de cromo.
- Prestaciones de confort a nivel de fidelidad, sensibilidad y constancia en la selección de la temperatura.
- Resiste presiones estáticas ≤ 10 bar y golpes de ariete de 25 bar.
- Temperatura recomendada de agua caliente 55°C. Temperatura máxima de uso 65°C. Máximo 1h a 90°C.
- Presión de uso entre 1-5 bar. Recomendada 3 bar.
- Resistente al choque térmico y químico anti legionela.
- Ánodo de sacrificio anticorrosión de zinc-magnesio
- Cooltouch, sistema que permite mantener la grifería templada al tacto para evitar quemaduras.

## Technical Characteristics

- Ceramic cartridge Ø35 mm.
- Single lever cartridges with Termostop Block System for limiting the maximum hot water temperature and S2 water Saving System (C2 available on some models) by opening the handle in two phases.
- Thermostatic cartridge with hot block anti-burn Safety System and Termostop Temperature blocking System at 38 ° C.
- Flow rate at 3 bar: Washbasin and sink (11l/min). Bidet (5l/min). Shower (12l/min). Bathroom (20l/min).
- Acoustic level at 3 bar: <20 dB.
- Chromed brass: 15 microns thick nickel, 0.3 microns chrome.
- Comfort services at the level of fidelity, sensitivity and constancy in the selection of temperature.
- Resists static pressures ≤ 10 bar and water hammers of 25 bar.
- Recommended temperature of hot water 55°C. Maximum temperature of use 65 ° C. Maximum 1h at 90 ° C.
- Use pressure between 1-5 bar. Recommended 3 bar.
- Resistant to thermal shock and chemical anti legionella.
- Zinc-magnesium anti-corrosion sacrificial anode.
- Cooltouch, a system that keeps the faucet warm to the touch to avoid burns.

## Acabados disponibles Finishing availables



● Cromo  
Chrome



● Negro mate  
Black matte



● Níquel cepillado  
Brushed nickel

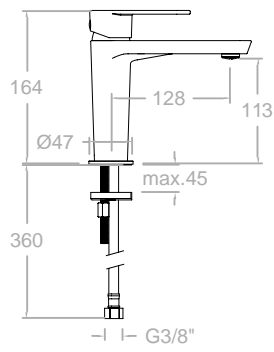


● Oro cepillado  
Brushed gold









**3604**

36A300352

**3604NM**

36A300617

**3604NC**

36A302177

**3604OC**

36A302281

Monomando de lavabo (M).  
High washbasin mixer (M).



Cartucho Cartridge: 35100-3



**Ahorro de energía  
Apertura en frío**

Energy saving  
Cold opening



**360403**

36A301875

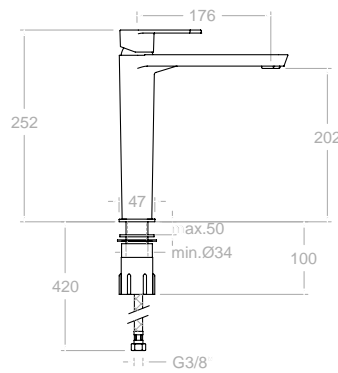
**360403NM**

36A305380

Monomando de lavabo, apertura en frío (M).  
Washbasin mixer, cold opening (M).



Cartucho Cartridge: 35300-3



**3610**

36A300353

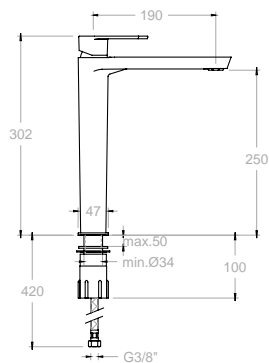
**3610NM**

36A300620

Monomando de lavabo (L).  
High washbasin mixer (L).



Cartucho Cartridge: 35100-3



**3602**  
36A300506

**3602NM**  
36A302271

**3602NC**  
36A302238

**3602OC**  
36A302273

**Monomando de lavabo (XL).**  
High washbasin mixer (XL).



Cartucho Cartridge: 35100-3



**Ahorro de energía**  
**Apertura en frío**

Energy saving  
Cold opening

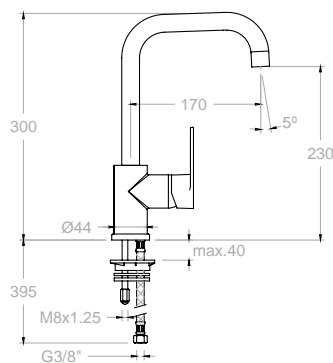


**360203**  
36A305388

**Monomando de lavabo, apertura en frío (XL).**  
Washbasin mixer, cold opening (XL).



Cartucho Cartridge: 35300-3

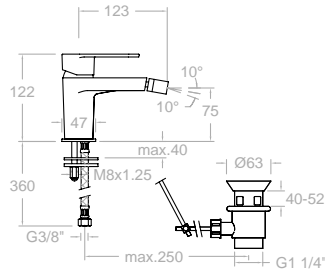


**3611**  
36A300354

**Monomando de lavabo con caño giratorio.**  
Washbasin mixer with swivel spout.



Cartucho Cartridge: 35200 (6689C2)



**360302**  
36B303692



**3603NM**  
36B302276

**3603NC**  
36B302275

**3603OC**  
36B302277



Monomando de bidé.  
Bidet mixer.

**360302VA9065**  
36B303690

Monomando de bidé con válvula automática 1 1/4\"/>

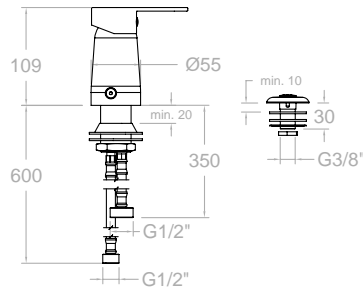
Ref. 9065 ABS

**360302VA1169**  
36B303689

Monomando de bidé con válvula automática 1 1/4\"/>

Ref. 1169 INOX

Cartucho Cartridge: 35100-3



**SA362302**  
36B303661

**SA362302NM**  
36B306753

Monomando para bidé de repisa con ducha.  
Deck mounted bidet.



Venta en el  
Continente Americano  
Available in North, Central  
& South America

Cartucho Cartridge: 40100 (3388)

Recomendaciones Recommendations

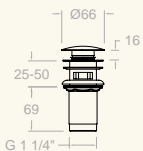


**1219L**  
197106

**1219LNM**  
99Z302477

**1219LNC**  
99Z302476

**1219LOC**  
99Z302478

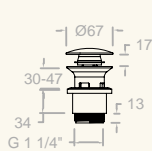


Válvula metálica para desagüe  
sistema CLICK CLACK-Latón.  
Metal CLICK CLACK waste brass valve.



**121602P**  
AAZ303592

Sistema CLICK CLACK lavabo  
en PVC-Inox.  
CLICK CLACK wash PVC-Inox  
system.

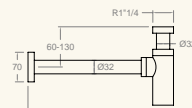


**3790**  
198960

**3790NM**  
99Z302332

**3790NC**  
99Z302331

**3790OC**  
99Z302333

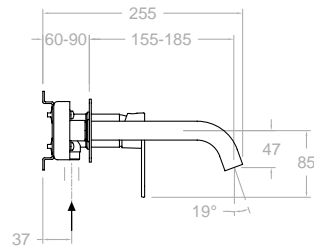
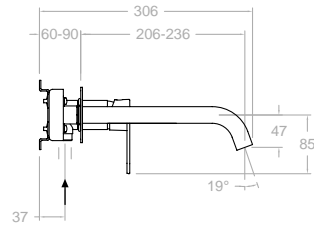
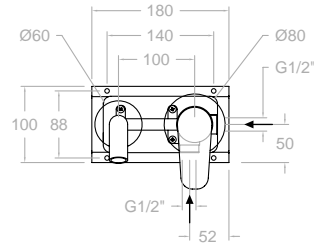


Sifón.  
Bottletrap.



KIT DE AMPLIACIÓN - EXTENSION SET: KAB

- XX20CT+3600N-35-CLET24-R 21H+RB21S
- XX20CTNM+3600N-35NM+CLET24 M+RB21HNM+RB21SNM
- XX20CTNC+3600N-35NC+CLET24NC RB21HNC+RB21SNC
- XX20CTOC+3600N-35OC+CLET24OC+RB21HOC+RB21SOC



- 362103**  
36A301455
- 362103NM**  
36A302124
- 362103NC**  
36A302306
- 362103OC**  
36A302307

Monomando de lavabo empotrado mural con caño de 24 cm.  
Concealed washbasin mixer with 24 cm spout.

- 362101**  
36A300359
- 362101NM**  
36A302899
- 362101NC**  
36A302902
- 362101OC**  
36A302900

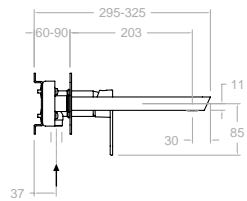
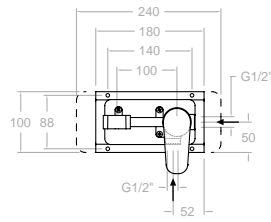
Monomando de lavabo empotrado mural con caño de 19 cm.  
Concealed washbasin mixer with 19 cm spout.

Cartucho Cartridge: 35100-2



KIT DE AMPLIACIÓN - EXTENSION SET: KAB

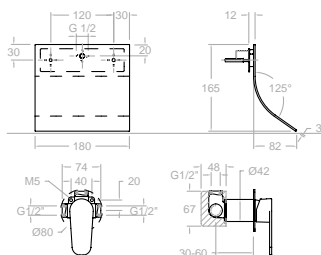
- XX20CF+3600N-35-CLEA+RB21H+KXB20
- XX20CFNM+3600N-35NM+CLEANM+KXB20NM
- XX20CFNC+3600N-35NC+CLEANC+KXB20NC
- XX20CFOC+3600N-35OC+CLEAOC+KXB20OC



- 3620**  
36A300588
- 3620NM**  
36A302303
- 3620NC**  
36A302302
- 3620OC**  
36A302304

Monomando de lavabo empotrado mural con placa.  
Single lever concealed washbasin with plate.

Cartucho Cartridge: 35100-2



- 36169**  
36A300912

Monomando de lavabo empotrado mural con caño cascada extraplano.  
Wall washbasin mixer with ultraslim cascade spout.

Cartucho Cartridge: 35100





**367602S**  
36A303368

**367602SNM**  
36A303582

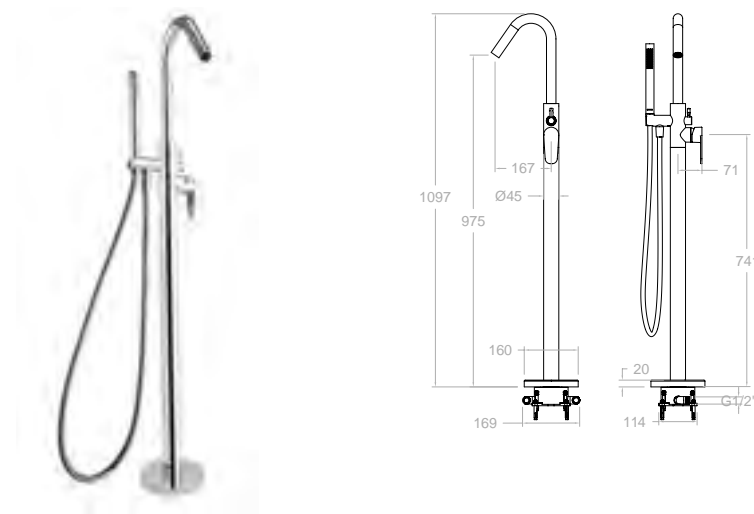
**367602SNC**  
36A303608

**367602SOC**  
36A303862

Monomando lavabo de columna.  
Washbasin column mixer.



Cartucho Cartridge: 35001-2



**368503S**  
36C303354

**368503SNM**  
36C303375

**368503SNC**  
36C303377

**368503SOC**  
36C303376

Columna monomando para bañera.  
Free standing bath shower column.



**368503MO**  
36C303355  
368503S+3713M+2471C

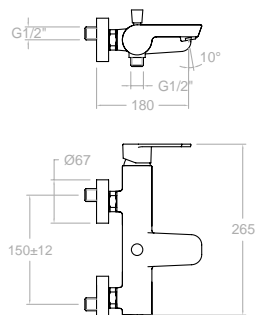
**368503DNM**  
36C303380  
368503SNM+3714NM+2475CNM

**368503DNC**  
36C303382  
368503SNC+3714NC+2475CNC

**368503DOC**  
36C303381  
368503SOC+3714OC+2475COC

Columna monomando para bañera con equipo de ducha.  
Free standing bath shower column with shower set.

Cartucho Cartridge: 35001-2



**3605S**  
36C300356



**360501SNM**  
36C303662

**360501SNC**  
36C307765

**360501SOC**  
36C307764

N

N



Monomando de baño-ducha sin equipo de ducha.  
Bath and shower mixer without shower set.

T1



**3605TR**  
36C300628

Conjunto monomando de baño-ducha con equipo de ducha.  
Bath and shower mixer with shower set.

3605S+2877TR+3726M+2472C



TR



**3605T1**  
36C300627

Conjunto monomando de baño-ducha con equipo de ducha.  
Bath and shower mixer with shower set.

3605 S + 3520 T1 + 3726M + 2472C



Cartucho Cartridge: 35100 (6689-2)

Acabados especiales disponibles en Junio  
Special finishings available in June



BT

**360501BTNM**  
36C303666

Conjunto monomando de baño-ducha con equipo de ducha.  
Bath and shower mixer with shower set.

360501SNM + 2876BTNM + 372602NM + 2475CNM



Q3

**360501Q3NC**  
36C307766

360501SNC+4914Q3NC+372602NC+2475CNC

**360501Q3OC**  
36C307767

360501SOC+4914Q3OC+372602OC+2475COC

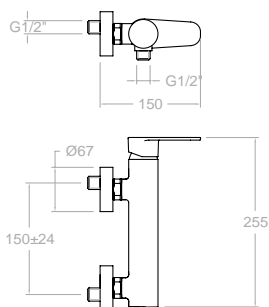
N

N



Conjunto monomando de baño-ducha con equipo de ducha.  
Bath and shower mixer with shower set.





**3608S**  
36D300357



**360801SNM**  
36D303663

**360801SNC**  
36D307761

**360801SOC**  
36D307760



Monomando de ducha sin equipo de ducha.  
Shower mixer without shower set.

T1



**3608TR**  
36D300632

Conjunto monomando de baño-z ducha con equipo de ducha.  
Bath and shower mixer with shower set.

3608 S + 3520 TR + 3726M + 2472C



TR



**3608T1**  
36D300631

Conjunto monomando de ducha con equipo de ducha.  
Shower mixer with shower set.

3608 S + 3520 T1 + 3726M + 2472C



Acabados especiales disponibles en Junio  
Special finishings available in June

Cartucho Cartridge: 35100-3



BT

**360801BTNM**  
36C303668

Conjunto monomando de ducha con equipo de ducha.  
Shower mixer with shower set.

360801SNM + 2876BTNM + 372602NM + 2475CNCM



Q3

**360801Q3NC**  
36D307762

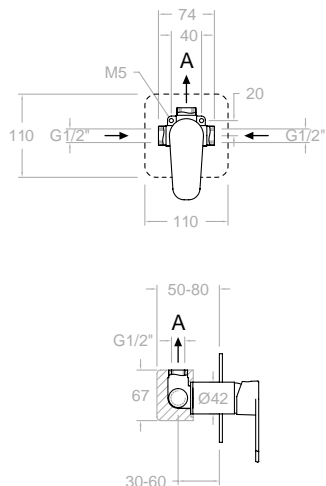
360801SNC+4914Q3NC+372602NC+2475CNC

**360801Q3OC**  
36D307763

360801SOC+4914Q3OC+372602OC+2475COC

Conjunto monomando de ducha con equipo de ducha.  
Shower mixer with shower set.





1 Vía/Way

**361801S**

36D300365  
XX1801+3600N-35+KX1

**361801SNM**

36C302298  
XX1801NM+3600N-35NM+KX1NM

**361801SNC**

36C302297  
XX1801NC+3600N-35NC+KX1NC

**361801SOC**

36C302300  
XX1801OC+3600N-35OC+KX1OC

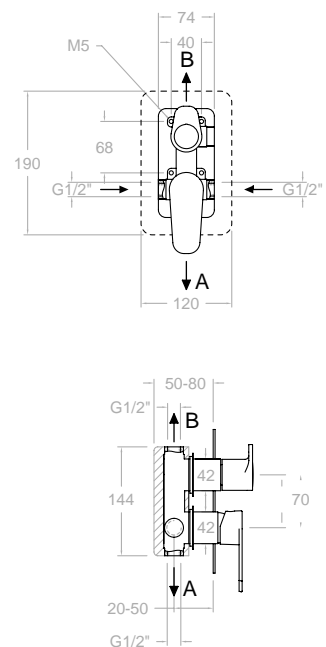
Monomando de ducha empotrado 1 vía con placa metálica.  
Single lever concealed mixer 1 way with ultraslim metallic plate.

XX1801	1bar	3bar	5bar
A l/min	17	26	34

Kit de ampliación - Extension set: KA1V



Cartucho Cartridge: 35100 (6689-2)



2 Vías/Ways

**361502S**

36C300363  
XX1502+3600N-35+365100+KX2

**361502SNM**

36C302116  
XX1502NM+3600N-35NM+365100NM+KX2NM

**361502SNC**

36C302291  
XX1502NC+3600N-35NC+365100NC+KX2NC

**361502SOC**

36C302292  
XX1502OC+3600N-35OC+365100OC+KX2OC

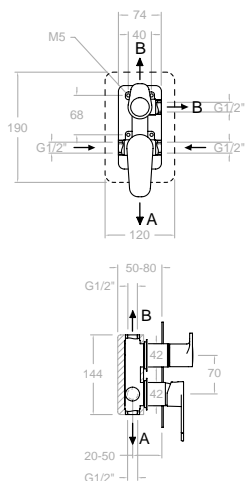
Monomando de ducha empotrado 2 vías con placa metálica.  
Single lever concealed mixer 2 ways with ultraslim metallic plate.

XX1502	1bar	3bar	5bar
A l/min	14	24	30
B l/min	13	22	29

Kit de ampliación - Extension set: ka2v



Cartucho Cartridge: 35100 (6689-2) + 4004



**3 Vías/Ways**

Cartucho Cartridge: 35100 (6689-2) + 4003

**361503S**

36C300360

XX1503+3600N-35+365100+KX3

**361503SNM**

36C302149

XX1503NM+3600N-35NM+365100NM+KX2NM

**361503SNC**

36C302294

XX1503NC+3600N-35NC+365100NC+KX2NC

**361503SOC**

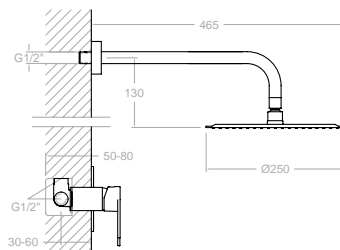
36C302295

XX1503OC+3600N-35OC+365100OC+KX2OC

Monomando de ducha empotrado 3 vías con placa metálica.  
Single lever concealed mixer 3 ways with ultraslim metallic plate.

XX1503	1bar	3bar	5bar
A l/min	14	24	30
B l/min	13	22	29
B l/min	13	21	26

Kit de ampliación - Extension set: KA3V



**K3618012**

36D301352

361801S + BHRM250

**K3618012NM**

36D302887

361801SNM + BHRM250NM

**K3618012NC**

36D302889

361801SNC + BHRM250NC

**K3618012OC**

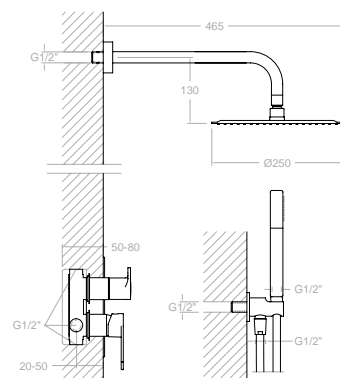
36D302888

361801SOC + BHRM250OC

Conjunto monomando empotrado 1 vía con rociador metálico ø 250 mm.

Shower set with concealed single lever 1 way mixer, water outlet, metallic headshower ø 250 mm.

Cartucho Cartridge: 35100 (6689-2)



**K3615021**

36C301354

361502S+BHRM250+3713M+3796+2472C

**K3615021NM**

36D302893

361502SNM+BHRM250NM+3714NM+3796NM+2475CNM

**K3615021NC**

36D302895

361502SNC+BHRM250NC+3714NC+3796NC+2475CNC

**K3615021OC**

36D302894

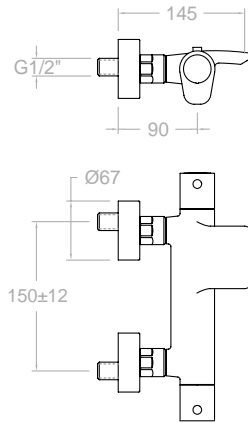
361502SOC+BHRM250OC+3714OC+3796OC+2475COC

Conjunto monomando empotrado 2 vías con soporte, toma de agua, teleducha y rociador metálico mural ø 250 mm.

Shower set with concealed single lever 2 ways mixer, water outlet, handshower, metallic headshower ø 250 mm.

Cartucho Cartridge: 35100 (6689-2)+4004





**363901S**  
36C300369

**363901SNM**  
36C302315

**363901SNC**  
36C302314

**363901SOC**  
36C302316

Termostático de baño-ducha salida cascada, sin equipo de ducha.  
Thermostatic bath shower mixer with cascade stream, without shower set.

Cartucho Cartridge: 1701 T + 4001



**TR**

**363901TR**  
36C300641

Termostático de baño-ducha salida cascada, con equipo de ducha.  
Bathtub thermostatic with cascade stream, with shower set.

363901 S + 5813TR



**T1**

**363901T1**  
36C300640

Termostático de baño-ducha salida cascada, con equipo de ducha.  
Bathtub thermostatic with cascade stream, with shower set.

363901 S + 3520 T1+3726M+2472C



**D**

**363901DNM**  
36C302667

363901SNM+3714NM+372602NM+2475CNM

**363901DNC**  
36C302666

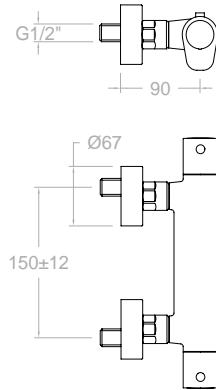
363901SNC+3714NC+372602NC+2475CNC

**363901DOC**  
36C302669

363901SOC+3714OC+372602OC+2475COC

Termostático de baño-ducha salida cascada, con equipo de ducha.  
Bathtub thermostatic with cascade stream, with shower set.





**363402S**  
36D306697

**363402SNM**  
36D306702

**363402SNC**  
36D306703

**363402SOC**  
36D306704

Termostático de ducha, sin equipo de ducha  
Thermostatic shower mixer without shower set.

Cartucho Cartridge: 1701T + 1700C 1/2"



**TR**

**363402TR**  
36D306706

Termostático de ducha, con equipo de ducha.  
Thermostatic shower mixer, with shower set.

3634 S + 5813TR



**T1**

**363402T1**  
36D306705

Termostático de ducha, con equipo de ducha.  
Thermostatic shower mixer, with shower set.

3634 S + 3520 T1 + 3726M + 2472C



**D**

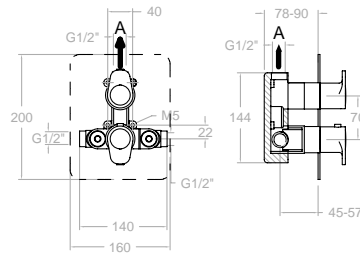
**363402DNM**  
36D306698  
363402SNM+3714NM+372602NM+2475CNM

**363402DNC**  
36D306699  
363402SNC+3714NC+372602NC+2475CNC

**363402DOC**  
36D306701  
363402SOC+3714OC+372602OC+2475COC

Termostático de ducha, con equipo de ducha.  
Thermostatic shower mixer, with shower set.





**362411S**

36D302528

XX2411-KTX1+365000+365100

**362411SNM**

36D302468

XX2411NM+KTX1NM+365000NM+365100NM

**362411SNC**

36D302467

XX2401NC+KTX1NC+365000NC+365100NC

**362411SOC**

36D302469

XX2411OC+KTX1OC+365000OC+365100OC

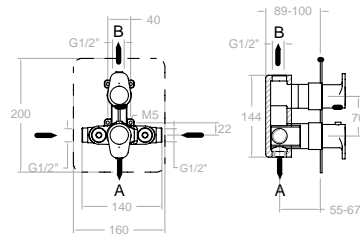


**1 Vía/Way**

Termostático de ducha empotrado 1 vía con placa metálica.  
Thermostatic concealed mixer 1 way with ultraslim metallic plate.

XX2411S	1bar	3bar	5bar
A l/min	17	26	31
Kit de ampliación - Extension set: KAETI04			

Cartucho Cartridge: 1703T + 1700C3/4"



**368712S**

36D302537

XX8712-KTX2+365000+365100

**368712SNM**

36D302473

XX8712NM+KTX2NM+365000NM+365100NM

**368712SNC**

36D302472

XX8712NC+KTX2NC+365000NC+365100NC

**368712SOC**

36D302474

XX8712OC+KTX2OC+365000OC+365100OC

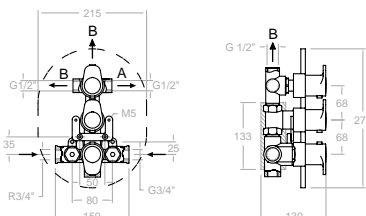


**2 Vías/Ways**

Termostático de ducha empotrado 2 vías con placa metálica extraplana.  
Thermostatic concealed mixer 2 ways with ultraslim metallic plate.

XX8712	1bar	3bar	5bar
A l/min	14	24	30
B l/min	13	22	28
Kit de ampliación - Extension set: KAETI03			

Cartucho Cartridge: 1703T + 4000



**3627S**

36D300814

ETDI + 3651 + 3655 + 3653 + K23

Termostático de ducha empotrado 3 vías con placa metálica extraplana.

Thermostatic concealed mixer 3 ways with ultraslim metallic plate.

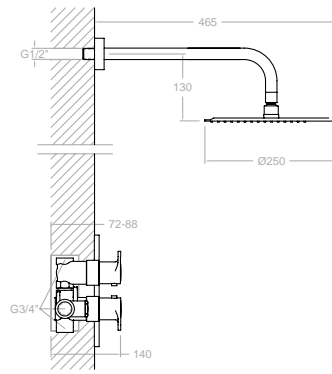
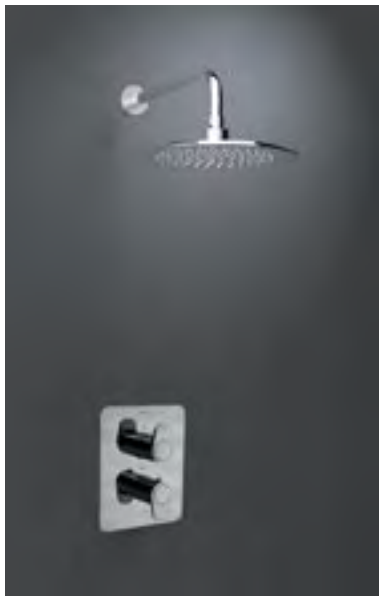


**3 Vías/Ways**

ETDI	CARTUCHO GRAN CAUDAL 1700 TE		
A (Baño)	1bar	3bar	5bar
	14	24	30
B (Baño)	13	22	28
Kit de ampliación - Extension set: KAETDI			

Cartucho Cartridge: 1700TE + 1700C3/4" + 1000I





**K3624012**

36D302750  
362411S-BHRM250



**K3624012NM**

36D305483  
362411SNM-BHRM250NM



**K362401NC**

36D305485  
362411SNC-BHRM250NC



**K3624012OC**

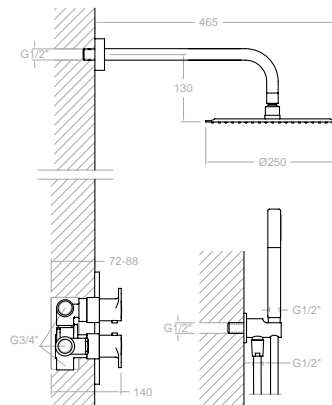
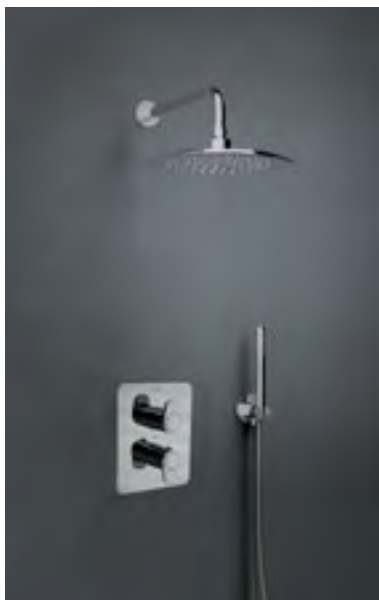
36D305484  
362411SOC-BHRM250OC



Conjunto termostático empotrado 1 vía con rociador metálico ø 250 mm.

Shower set with thermostatic 1 way mixer, water outlet, handshower, metallic headshower ø 250 mm.

Cartucho Cartridge: 1703T + 1700C3/4"



**K3687011**

36D302755  
368712S-BHRM250+3713M+3796+2472C



**K3687011NM**

36D305486  
368712SNM+BHRM250NM+3796NM+3714NM+2475CNM



**K3687011NC**

36D305488  
368712SNC+BHRM250NC+3796NC+3714NC+2475CNC



**K3687011OC**

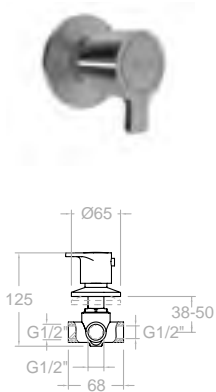
36D305487  
368712SOC+BHRM250OC+3796OC+3714OC+2475COC



Conjunto termostático empotrado 2 vías con soporte, toma de agua, teleducha y rociador metálico ø 250 mm.

Shower set with thermostatic 2 ways mixer, water outlet, handshower, metallic headshower ø 250 mm.

Cartucho Cartridge: 1703T + 4000



**9437**

94F305436



**9437NM**

94F305437



**9437NC**

94F305439



**9437OC**

94F305438



Inversor de 3 vías, mural.  
3 way diverter.

**94071/2X1**

94F305427



**94071/2X1NM**

94F305429



**94071/2X1NC**

94F305432



**94071/2X1OC**

94F305430



Llave de paso de 1/2".  
1/2" angle valve.

**94073/4X1**

94F305428



**94073/4X1NM**

94F305433



**94073/4X1NC**

94F305435



**94073/4X1OC**

94F305434

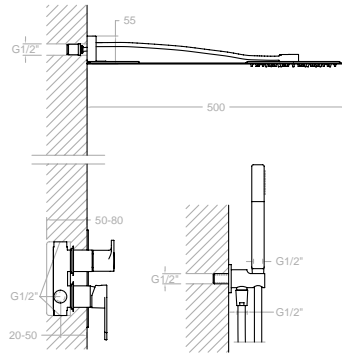
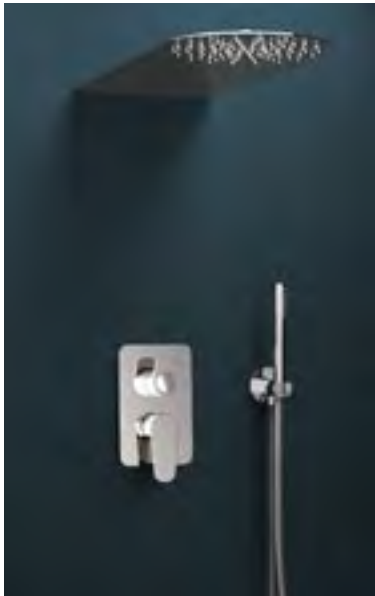


Llave de paso de 3/4".  
3/4" angle valve.

Cartucho Cartridge: 1000 I  
Set de ampliación Extension set: KAI3V

Montura Head: 5000  
Set de ampliación Extension set: KALLP

Montura Head: 6000  
Set de ampliación Extension set: KALLP



**SK3615021**

36C301400

361502S + 3713M + 2472C + 3796

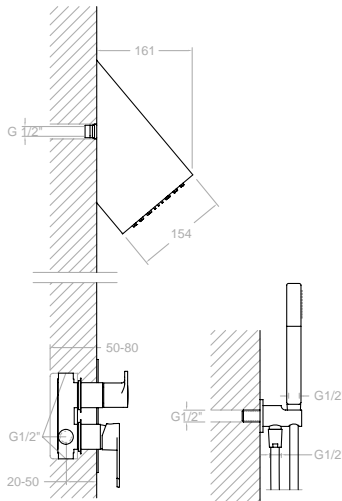
+

**RR**

99Z300711

Conjunto monomando empotrado 2 vías con soporte más toma de agua, teleducha metálica y rociador de acero inoxidable extrafino de pared efecto lluvia.

Concealed single mixer lever 2 ways with metal hand shower and extra-thin stainless steel wall shower head with rain effect.



**SK3615021**

36C301400

361502S + 3713M + 2472C + 3796

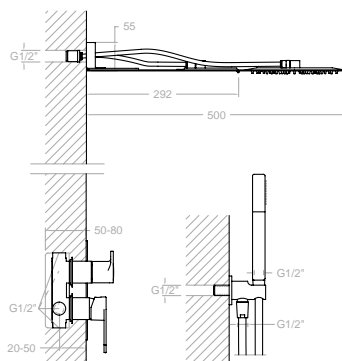
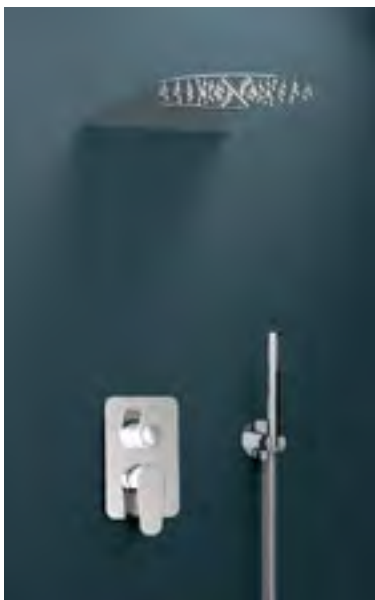
+

**RIR**

99Z300702

Conjunto monomando empotrado 2 vías con soporte más toma de agua, teleducha metálica y rociador de acero inoxidable cascada de pared.

Concealed single mixer lever 2 ways with metal hand shower and stainless steel wall shower head with rain effect.



**SK3615031**

36C301401

361503S + 3713M + 2472C + 3796

+

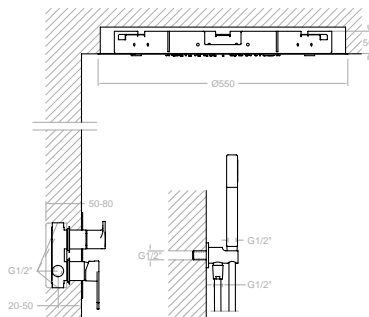
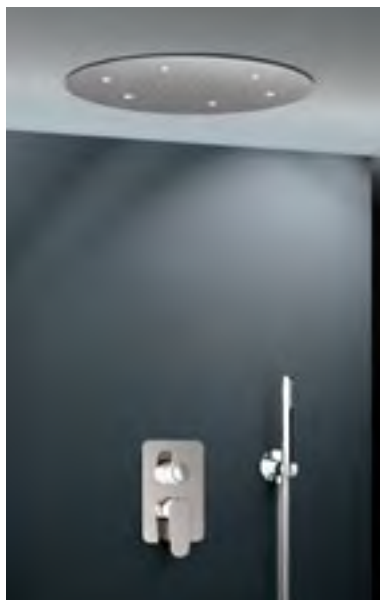
**RCR**

99Z300710

Conjunto monomando empotrado 3 vías con soporte más toma de agua, teleducha metálica y rociador de acero inoxidable extrafino, efecto lluvia ó cascada.

Concealed single mixer lever 3 ways with metal hand shower and extra-thin stainless steel wall shower head rain or waterfall effect.





**SK3615031**

36C301401

361503S + 3713M + 2472C + 3796

+

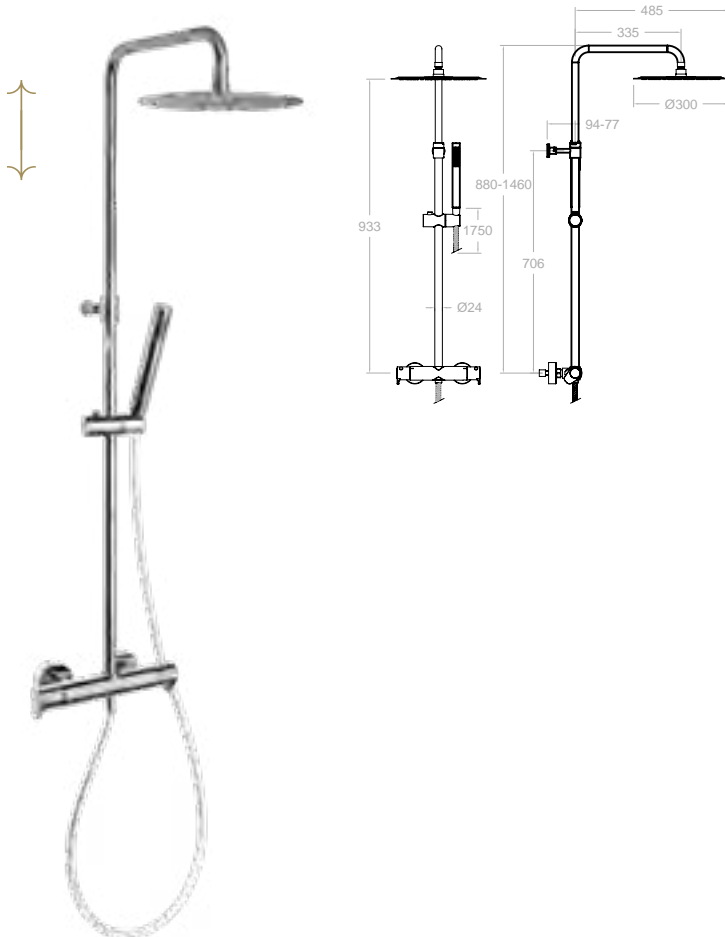
**RELN550**

99Z300722

Conjunto monomando empotrado 3 vías con soporte más toma de agua, teleducha metálica y rociador redondo de acero inoxidable extrafino, empotrado 550 mm. con lluvia ó nebulizador.

Concealed single mixer lever 3 ways with metal hand shower and concealed ceiling extra-thin stainless steel shower head, 550mm with rain or nebulizer effect.





### 365402RM300

36D303728

361202S+DN130D+RM300+3713M+2472C



### 365402RM250NM

36D303738

361202SNM+DN130DNM+RM250NM+3714NM+2475CNM



### 365402RM250NC

36D303736

361202SNC+DN130DNC+RM250NC+3714NC+2475CNC



### 365402RM250OC

36D303740

361202SOC+DN130DOC+RM250OC+3714OC+2475COC



Columna telescópica termostática, rociador metálico y accesorios metálicos.

Thermostatic shower telescopic column, metallic round headshower and metallic accessories.

### 361202S

36D303733



### 361202SNM

36D303745



### 361202SNC

36D303743



### 361202SOC

36D303747

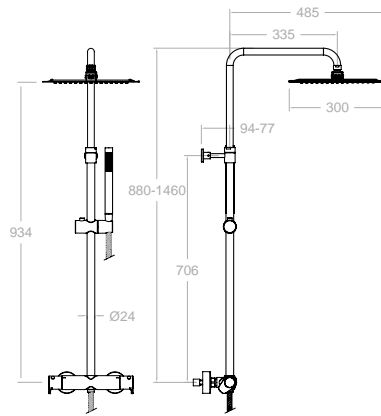


Cuerpo termostático ducha.

Thermostatic shower mixer.

Cartucho Cartridge: 1703T + 4000



**365402RK300N**

36D303727

361202S+DN130D+RK300N+4713MK+2472C

Columna telescópica termostática, rociador cuadrado metálico y accesorios metálicos.

Thermostatic shower telescopic column, metallic squared headshower and metallic accessories.

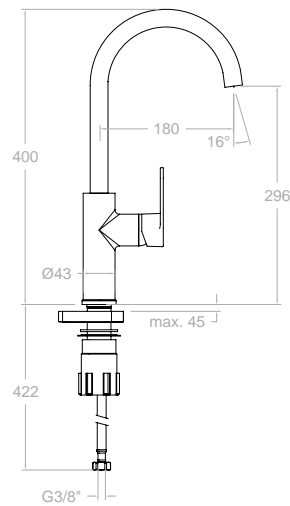
Cartucho Cartridge: 1703T + 4000

**361202S**

36D303733

Cuerpo termostático ducha.

Thermostatic shower mixer.

**360602**

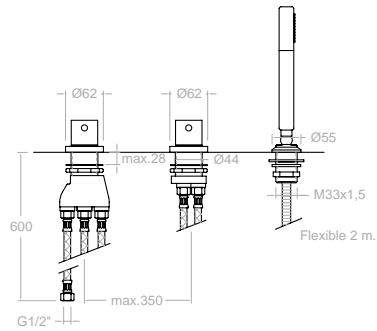
36E301593

Monomando para fregadero.

Sink mixer.



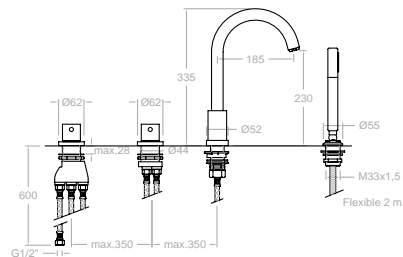
Cartucho Cartridge: 35100 (6689-2)



**3633TSCAM**  
36C300368

Termostático de ducha de repisa con equipo de ducha metálico.  
Thermostatic deck-mounted shower mixer.

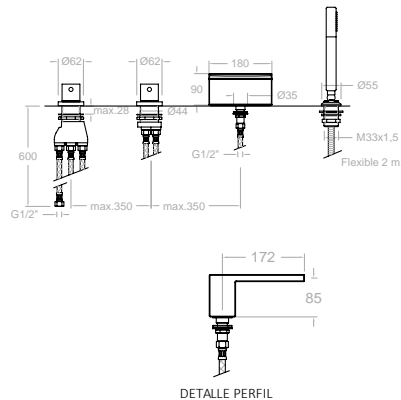
Cartucho Cartridge: 1700 TE + 4000  
T3633+D3633+3713M+9989SC+2850C



**363302TM**  
36C301648

Termostático de baño- ducha de repisa con caño y equipo de ducha metálico.  
Thermostatic deck-mounted bath shower mixer with metallic shower set and spout.

Cartucho Cartridge: 1700 TE + 4000  
T3633+D3633+3713M+9989SC+C623302+2850C



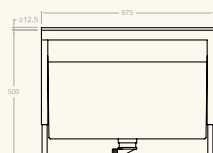
**363303TM**  
36C302908

Termostático de baño- ducha de repisa con caño cascada y equipos de ducha metálico.  
Thermostatic deck-mounted bath shower mixer with metallic shower set and cascade spout.

Cartucho Cartridge: 1700 TE + 4000  
T3633+D3633+3713M+9989SC+CR01+2850C

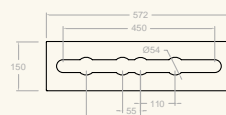


Recomendaciones Recommendations



**100502**  
AAZ302174

Repisa extraíble con depósito para el agua de conjunto baño.  
Mounting block with heightadjustable panel and tube box for bath deck (included).



**100502R**  
AAZ302626

Repisa soporte para conjunto baño.  
Mounting plate for bath deck.





# Tzar

Colección Collection



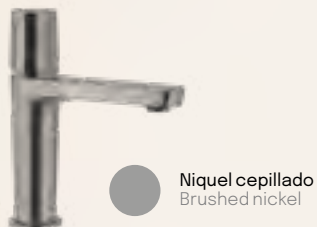
## Características Técnicas

- Cartucho cerámico Ø35 mm
- Cartuchos monomando con Sistema Termostop Block de limitación de la temperatura máxima del agua caliente y Sistema de ahorro de agua S2 (disponible C2 en algunos modelos) mediante la apertura de la manecilla en dos fases.
- Cartucho termostático con Sistema Hot Block de seguridad antiquemaduras y Sistema Termostop de bloqueo de la temperatura a 38°C.
- Caudal a 3 bar: Lavabo y Fregadero (de 11 l/min). Bidé (5 l/min). Ducha (12 l/min). Baño (20 l/min).
- Nivel acústico a 3 bar: < 20 dB.
- Cromado latón: 15 micras de espesor de níquel, 0.3 micras de cromo.
- Prestaciones de confort a nivel de fidelidad, sensibilidad y constancia en la selección de la temperatura.
- Resiste presiones estáticas ≤ 10 bar y golpes de ariete de 25 bar.
- Temperatura recomendada de agua caliente 55°C. Temperatura máxima de uso 65°C. Máximo 1h a 90°C.
- Presión de uso entre 1-5 bar. Recomendada 3 bar.
- Resistente al choque térmico y químico anti legionela.
- Ánodo de sacrificio anticorrosión de zinc-magnesio
- Cooltouch, sistema que permite mantener la grifería templada al tacto para evitar quemaduras.

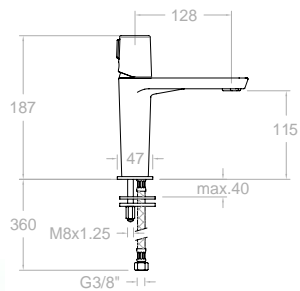
## Technical Characteristics

- Ceramic cartridge Ø35 mm.
- Mixer tap cartridge with Thermostop Block System to limit the maximum hot water temperature and S2 Water Saving System (C2 available in some models) using a lever that opens in two phases.
- Thermostatic cartridge with Hot Block System for protecting against burns and Thermostop System to limit the temperature to 38°.
- Water flow at 3 bar: Bathroom Sink and Kitchen Sink (11 l/min). Bidet (5 l/min). Shower (12 l/min). Bath (20 l/min).
- Sound level at 3 bar: < 20 dB.
- Chrome-plated brass: 15-micron thick nickel, 0.3 microns of chrome.
- Convenient with reliable, sensitive and consistent temperature selection.
- Withstands static pressures ≤ 10 bar and water hammer up to 25 bar.
- Recommended hot water temperature 55°C. Maximum usage temperature 65°C. Maximum 1 hour at 90°C.
- Usage pressure between 1-5 bar. Recommended 3 bar.
- Resistant to thermal shock and anti-legionella chemicals.
- Zinc-magnesium anti-corrosion sacrificial anode.
- Cooltouch, a system that allows the tap to be kept warm to the touch to avoid burns.

## Acabados disponibles Finishing availables







**340401**  
34A302435

**340401NM**  
34A302369

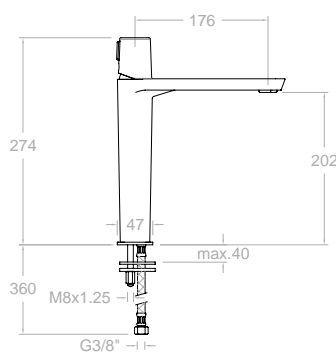
**340401NC**  
34A302368

**340401OC**  
34A302370



Monomando lavabo.  
High wash basin mixer.

Cartucho Cartridge: 35100-3



**341001**  
34A302437

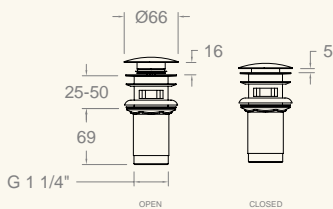
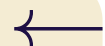
**341001NM**  
34A302375

Monomando lavabo (L).  
High wash basin mixer (L).



Cartucho Cartridge: 35100-3

Recomendaciones Recommendations



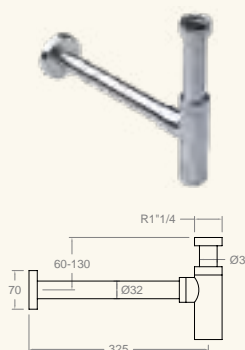
**1219L**  
197106

**1219LNM**  
99Z302477

**1219LNC**  
99Z302476

**1219LOC**  
99Z302478

Valvula metálica para desagüe sistema  
CLICK CLACK-Latón.  
Metal CLICK CLACK waste brass valve.



**3790**  
198960

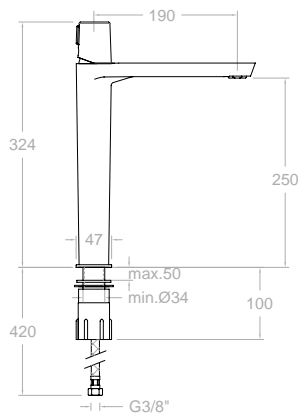
**3790NM**  
99Z302332

**3790NC**  
99Z302331

**3790OC**  
99Z302333

Sifón.  
Bottletrap.





**340201**

34A302436



**340201NM**

34A302352



**340201NC**

34A302351



**340201OC**

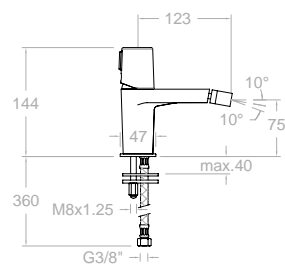
34A302354



Monomando de lavabo (XL).

High wash basin mixer (XL).

Cartucho Cartridge: 35100-3



**340301**

34B302438



**340301NM**

34B302365



**340301NC**

34B302364



**340301OC**

34B302366



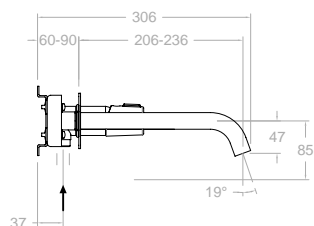
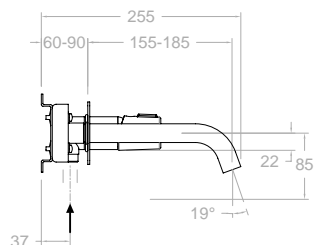
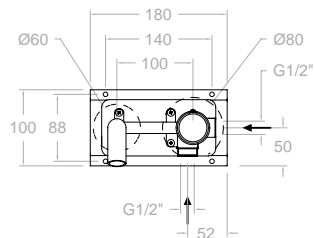
Monomando de bidé.

Bidet mixer.

Cartucho Cartridge: 35100-3







KIT DE AMPLIACIÓN - EXTENSION SET: KAB

- XX20CT+3400N-35+CLET24+RB21S+RB21H
- XX20CTNM+3400N-35NM+CLET24M+RB21SNM+RB21HNM
- XX20CTNC+3400N-35NC+CLET24NC+RB21SNC+RB21HNC
- XX20CTOC+3400N-35OC+CLT24OC+RB21SOC+RB21HOC

- 342103**  
34A302441
- 342103NM**  
34A302489
- 342103NC**  
34A302487
- 342103OC**  
34A302490

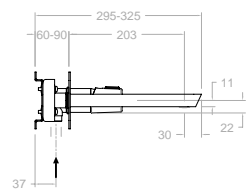
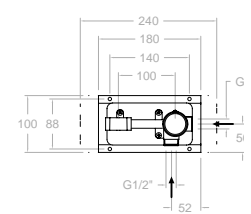
Monomando de lavabo empotrado mural con caño de 24 cm.  
Concealed wash basin mixer with 24 cm. spout.



- 342101**  
34A302440
- 342101NM**  
34A302903
- 342101NC**  
34A302905
- 342101OC**  
34A302904

Monomando de lavabo empotrado mural con caño de 19 cm.  
Concealed wash basin mixer 19 cm spout.

Cartucho Cartridge: 35100-2

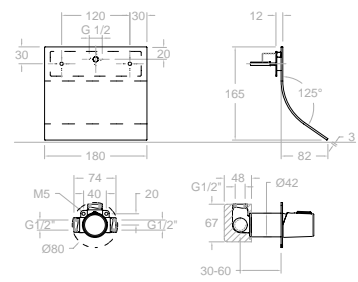


KIT DE AMPLIACIÓN - EXTENSION SET: KAB

- 342001**  
34A302439
- 342001NM**  
34A302484
- 342001NC**  
34A302483
- 342001OC**  
34A302485

Monomando de lavabo empotrado mural con placa.  
Concealed wash basin mixer.

Cartucho Cartridge: 35100-2



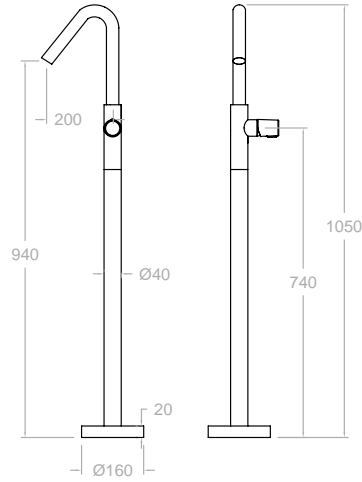
KIT DE AMPLIACIÓN - EXTENSION SET: KA1V

- 341691**  
34A302465

Monomando de lavabo empotrado mural con caño cascada extraplano.  
Wall washbasin mixer with ultraslim cascade spout.

Cartucho Cartridge: 35100





**347602S**  
34A303369



**347602SNM**  
34A303863



**347602SNC**  
34A303864



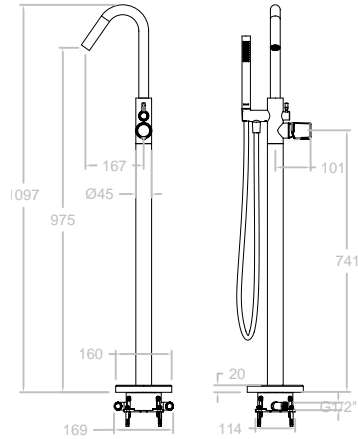
**347602SOC**  
34A303865



Monomando lavabo de columna.  
Washbasin column mixer.



Cartucho Cartridge: 35100-2



**348503S**  
34C303356



**348503SNM**  
34C303383



**348503SNC**  
34C303386



**348503SOC**  
34C303384



Columna monomando para bañera.  
Free standing bath shower column.



**348503MO**  
34C303357



**348503DNM**  
34C303387



**348503DNC**  
34C303389



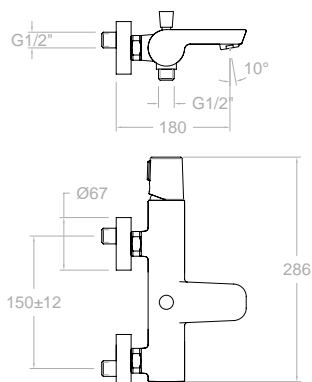
**348503DOC**  
34C303388



Columna monomando para bañera con equipo de ducha.  
Free standing bath shower column with shower set.



Cartucho Cartridge: 35100-2



**340501S**

34C302442

**340501SNM**

34C303664

Monomando de baño - ducha sin equipo de ducha.  
Bath and shower mixer without shower set.



Cartucho Cartridge: 35100 (6689 C2)



TR

**340501TR**

34C302444

Conjunto monomando de baño- ducha con equipo de ducha.  
Bath and shower mixer with shower set.



340501 S + 5813 TR



BT

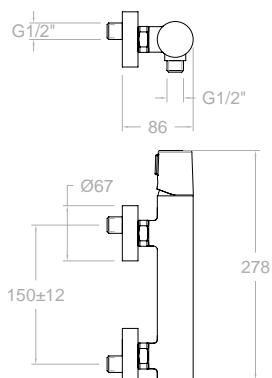
**340501BTNM**

34C303669

Conjunto monomando de baño- ducha con equipo de ducha.  
Bath and shower mixer with shower set.



372602NM + 2475CNM + 340501SNM + 2876BTNM



**340801S**

34D302445



**340801SNM**

34D303665

Monomando de ducha sin equipo de ducha.  
Shower mixer without shower set.



Cartucho Cartridge: 35100-3



TR

**340801TR**

34D302446

Conjunto monomando de ducha con equipo de ducha.  
Shower mixer with shower set.



340801S + 5813TR



BT

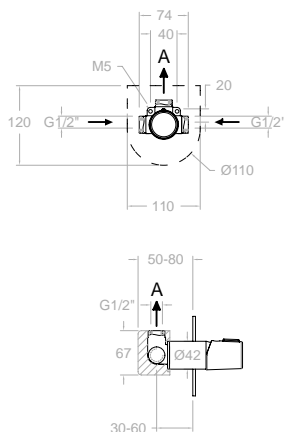
**340801BTNM**

34C303670

Conjunto monomando de ducha con equipo de ducha.  
Shower mixer with shower set.



372602NM + 2475CNM + 340801SNM + 2876BTNM



**341801S**

34D302466

XX1801-3400N-35-KU1

**341801SNM**

34C302393

XXX1801NM+KU1NM+3400N-35 NM

**341801SNC**

34C302392

XXX1801NC+KU1NC+3400N-35 NC

**341801SOC**

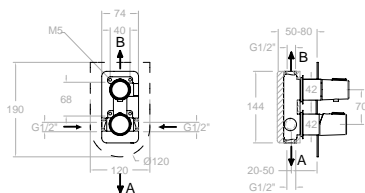
34C302481

XXX1801OC+KU1OC+3400N-35 OC

Monomando de ducha empotrado 1vía con placa metálica.  
Single lever concealed mixer 1 way with ultraslim metallic plate.



XX1801	1bar	3bar	5bar
A l/min	17	26	31
Kit de ampliación - Extension set: KA1V			



**341502S**

34C302454

XX1502+3400N-35+345100+KU2



**341502SNM**

34C302384

XXX1502NM+KU2NM+3400N-35 NM+345100NM



**341502SNC**

34C302383

XX1502NC+KU2NC+3400N-35 NC +345100NC



**341502SOC**

34C302385

XX1502OC+KU2OC+3400N-35 OC+345100OC



Monomando de baño-ducha empotrado 2 vía con placa metálica.

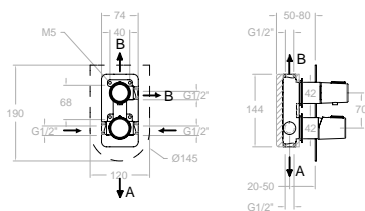
Single lever concealed mixer 2 way with ultraslim metallic plate.

**2 Vías/Ways**

XX1502	1bar	3bar	5bar
A l/min	14	24	30
B l/min	13	22	29

Kit de ampliación - Extension set: KA2V

Cartucho Cartridge: 35100 (6689-2) + 4004



**341503S**

34C302525

XX1503+3400N-35+345100+KU3



**341503SNM**

34C302388

XXX1503NM+KU3NM+3400N-35 NM+345100NM



**341503SNC**

34C302387

XX1503NC+KU3NC+3400N-35 NC +345100NC



**341503SOC**

34C302390

XX1503OC+KU3OC+3400N-35 OC+345100OC



Monomando de ducha empotrado 3 vía con placa metálica.

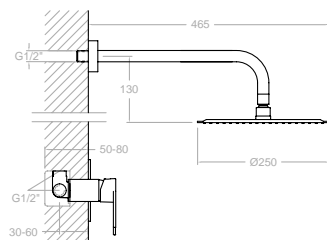
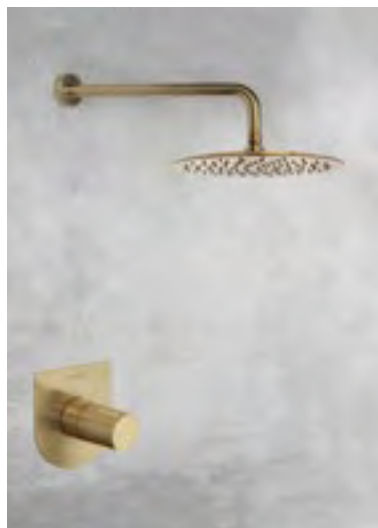
Single lever concealed mixer 3 way with ultraslim metallic plate.

**3 Vías/Ways**

XX1503	1bar	3bar	5bar
A l/min	13	22	28
B l/min	13	21	26
B l/min	13	21	26

Kit de ampliación - Extension set: KA3V

Cartucho Cartridge: 35100 (6689-2) + 4003



**K3418012**

34D302876  
341801S+BHRM250



**K3418012NM**

34D302890  
341801SNM+BHRM250NM



**K3418012NC**

34D302892  
341801SNC+BHRM250NC



**K3418012OC**

34D302891  
341801SOC+BHRM250OC

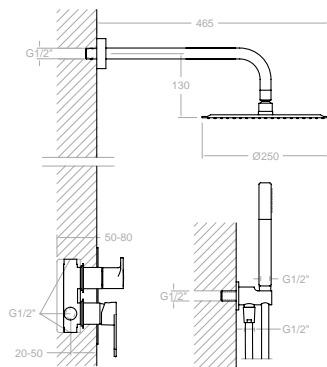


Conjunto monomando empotrado 1 vía con rociador metálico Ø 250 mm.

Single lever 1 way with metal wall shower head Ø 250 mm.



Cartucho/Cartridge: 35100



**K3415021**

34D302878  
341502S+BHRM250+3713M+3796+2472C



**K3415021NM**

34D302896  
341502SNM+BHRM250NM+3714NM+3796NM+2475CNM



**K3415021NC**

34D302898  
341502SNC+BHRM250NC+3714NC+3796NC+2475CNC



**K3415021OC**

34D302897  
341502SOC+BHRM250OC+3714OC+3796OC+2475COC



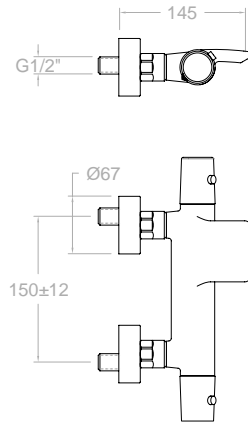
Conjunto monomando empotrado 2 vías con soporte, toma de agua, teleducha y rociador metálico mural Ø 250 mm.

Shower set with concealed single lever 2 ways mixer, water outlet, handshower, metallic headshower Ø 250 mm.



Cartucho/Cartridge: 35100+4004





**343901S**  
34C302449

**343901SNM**  
34C302502

**343901SNC**  
34C302501

**343901SOC**  
34C302503

Termostático de baño-ducha salida cascada, sin equipo de ducha.  
Thermostatic bath shower mixer with cascade stream, without shower set.



D1

**343901DNM** 743,70 €  
34C302680  
343901SNM+3714NM+372602NM+2475CNC

**343901DNC** 743,70 €  
34C302679  
343901SNC+3714NC+372602NC+2475CNC

**343901DOC** 743,70 €  
34C302681  
343901SOC+37140C+3726020C+2475COC

Termostático de baño-ducha salida cascada, con equipo de ducha.  
Bathtub thermostatic with cascade stream, with shower set.



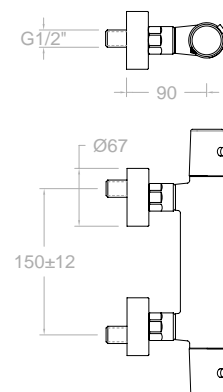
TR

**343901TR**  
34C302464

Termostático de baño-ducha salida cascada, con equipo de ducha.  
Bathtub thermostatic with cascade stream, with shower set.



343901S + 5813TR



**343402S**  
34D3306712

**343402SNM**  
34D3306713

**343402SNC**  
34D3306714

**343402SOC**  
34D3306715

Termostático de ducha, sin equipo de ducha.  
Thermostatic shower mixer, without shower set.



Cartucho Cartridge: 1701 T + 1700C 1/2"



D1

**343402DNM**

34D306708

343402SNM+3714NM+372602NM+2475CNM



**343402DNC**

34D306710

343402SNC+3714NC+372602NC+2475CNC



**343402DOC**

34D306711

343402SOC+3714OC+372602OC+2475COC



Termostático de ducha, con equipo de ducha.  
Thermostatic shower mixer, with shower set.



TR

**343402TR**

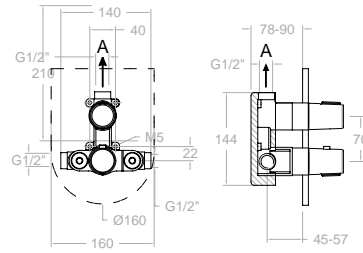
34D306716



Termostático de ducha, con equipo de ducha.  
Thermostatic shower mixer, with shower set.



343402S + 2877TR + 3726M + 2472C



**1 Vía/Way**

**342411S**

34D302526

XX2411-KTU1-345000-345100



**342411SNM**

34D302493

XX2411NM-KTU1NM-345000NM-345100NM



**342411SNC**

34D302492

XX2411NC-KTU1NC-345000NC-345100NC



**342411SOC**

34D302494

XX2411OC-KTU1OC-345000OC-345100OC

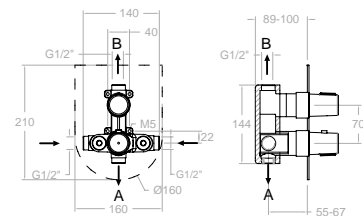


Termostático de ducha empotrado 1 vía con placa metálica.  
Thermostatic concealed mixer 1 way with ultraslim metallic plate.

XX2411S	1bar	3bar	5bar
A l/min	17	26	31
Kit de ampliación - Extension set: KETDI04			



Cartucho Cartridge: 1703T + 1700C3/4"



**2 Vías/Ways**

**348712S**

34D302527

XX8712-KTU2-345000-345100



**348712SNM**

34D302511

XX8712NM-KTU2NM-345000NM-345100NM



**348712SNC**

34D302510

XX8712NC-KTU2NC-345000NC-345100NC



**348712SOC**

34D302512

XX8712OC-KTU2OC-345000OC-345100OC

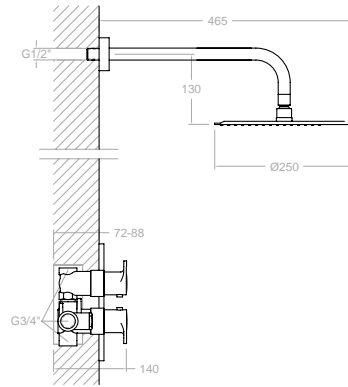


Termostático de baño-ducha empotrado 2 vías con placa metálica extraplana.  
Thermostatic concealed mixer 2 ways with ultraslim metallic plate.

XX8712S	1bar	3bar	5bar
A l/min	17	26	31
B l/min	13	22	28
Kit de ampliación - Extension set: KETDI03			

Cartucho Cartridge: 1703T + 4000





**K3424012**

34D302753

342411S-BHRM250 (B350+RM250)



**K3424012NM**

34D305477

342411SNM-BHRM250NM



**K3424012NC**

34D305479

342411SNC-BHRM250NC



**K3424012OC**

34D305478

342411SOC-BHRM250OC

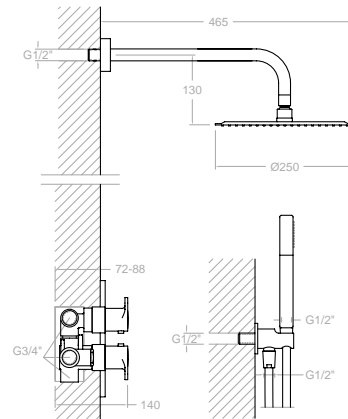


Conjunto termostático empotrado 1 vía con rociador metálico ø 250 mm.

Shower set with thermostatic 1 way mixer, metallic headshower ø 250 mm.



Cartucho Cartridge: 1703T + 1700C3/4"



**K3487011**

34D302759

348712S-BHRM250+3713M+3796+2472C



**K3487011NM**

34D305480

348712SNM+BHRM250NM+3714NM+3796NM+2475CNM



**K3487011NC**

34D305482

348712SNC+BHRM250NC+3714NC+3796NC+2475CNC



**K3487011OC**

34D305481

348712SOC+BHRM250OC+3714OC+3796OC+2475COC

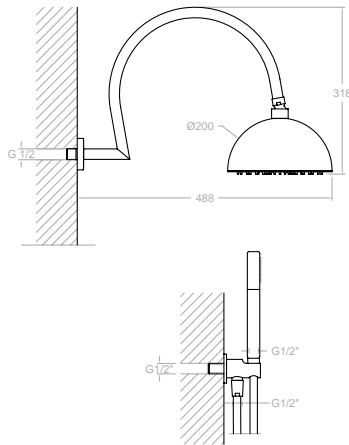


Conjunto termostático empotrado 2 vías con soporte, toma de agua, teleducha y rociador metálico ø 250 mm.

Shower set with thermostatic 2 ways mixer, water outlet, handshower, metallic headshower ø 250 mm.



Cartucho Cartridge: 1703T + 4000



**SK3487011**

34D302764

348712S-3713M-3796-2472C

+

**RB2A390**

99H300748

**SK3487011NM**

34D305400

348712SNM-3714NM-3796NM-2475CNM

+

**RB2A390NM**

99H305057

**SK3487011NC**

34D305402

348712SNC-3714NC-3796NC-2475CNC

+

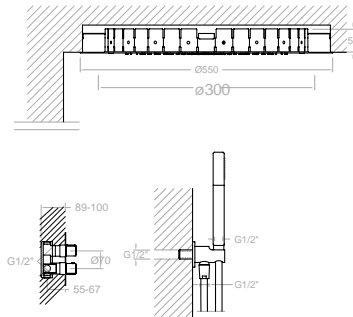
**RB2A390NC**

99H305056

Conjunto termostático empotrado 2 vías con soporte más toma de agua, teleducha metálica y rociador redondo Ø 200 mm de acero inoxidable con brazo mural.

Concealed thermostatic 2 ways with metal hand shower and round shower head Ø 200 mm stainless steel with wall arm.

Cartucho Cartridge: 1703T + 4000



**SK3487011**

34D302764

218712S-3713M-3796-2472C

+

**RE550**

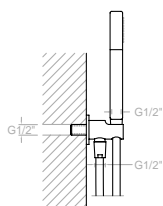
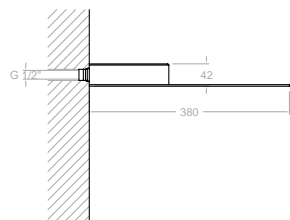
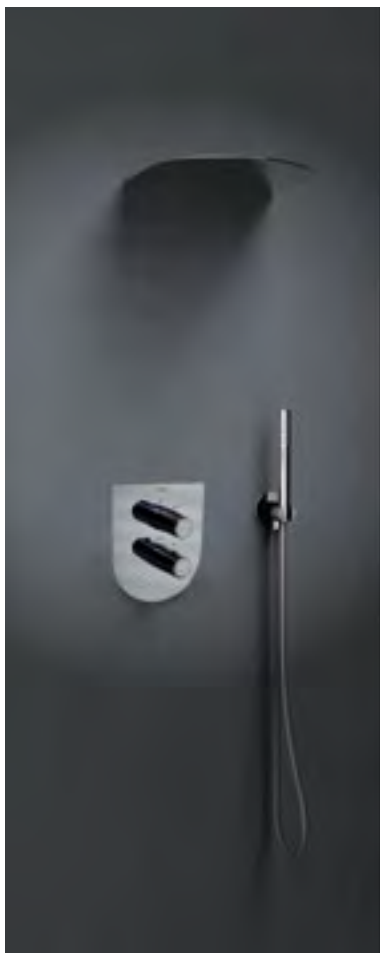
99Z300721

Conjunto termostático empotrado 2 vías con soporte más toma de agua, teleducha metálica y rociador redondo de acero inoxidable extrafino empotrado Ø 550 mm.

Concealed thermostatic 2 ways concealed with metal hand shower and round stainless steel shower head extra-thin Ø 550mm.

Cartucho Cartridge: 1703T + 4000





**SK3487011**

34D302764

348712S+3713M+3796+2472C

+

**RC**

99Z300698

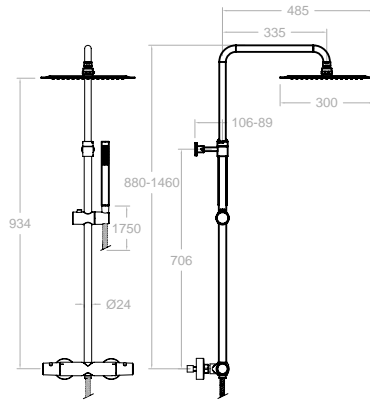
Conjunto termostático empotrado 2 vías con soporte más toma de agua, teleducha metálica y rociador de acero inoxidable cascada de pared.

Concealed thermostatic 2 ways metal hand shower and stainless steel wall waterfall shower head.



Cartucho Cartridge: 1703T + 4000





**345402RK300N**

34D303725

Columna telescópica termostática, rociador cuadrado metálico y accesorios metálicos.  
Thermostatic shower telescopic column, metallic squared headshower and metallic accessories.

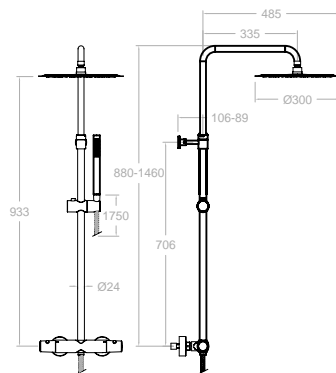
Cartucho Cartridge: 1703T + 4000



**341202S**

34D303525

Cuerpo termostático ducha.  
Thermostatic shower mixer.



**345402RM300**

34D303726

341202S-DN130D+RM300+3713M+2472C

**345402RM250NM**

34D303737

341202SNM+DN130DNM+RM250NM+3714NM+2475CNM

**345402RM250NC**

34D303735

341202SNC+DN130DNC+RM250NC+3714NC+2475CNC

**345402RM250OC**

34D303739

341202SOC+DN130DOC+RM250OC+3714OC+2475COC

Columna telescópica termostática, rociador Ø 300 mm metálico y accesorios metálicos.

Thermostatic shower telescopic column, metallic round headshower Ø 300 mm and metallic accessories.



**341202S**

34D303525

**341202SNM**

34D303744

**341202SNC**

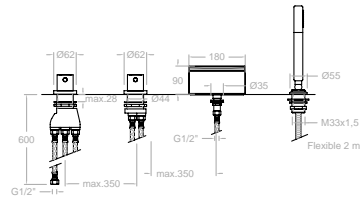
34D303742

**341202SOC**

34D303746

Cuerpo termostático ducha.  
Thermostatic shower mixer.

Cartucho Cartridge: 1701T + 4000

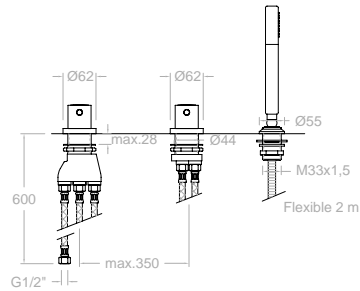


**343303TM**  
34C302458

Termostático de baño-ducha de repisa con caño cascada y equipo de ducha metálico.  
Thermostatic deck-mounted bath shower mixer with metallic shower set and cascade spout.



Cartucho Cartridge: 1700 TE + 4000



**343303TSCAM**  
34C302459

Termostático de ducha de repisa con equipo de ducha metálico.  
Thermostatic deck-mounted shower mixer.



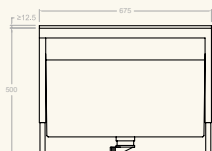
Cartucho Cartridge: 1700 TE + 4000

Recomendaciones Recommendations



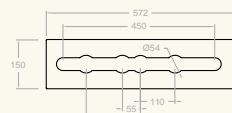
**100502**  
AAZ302174

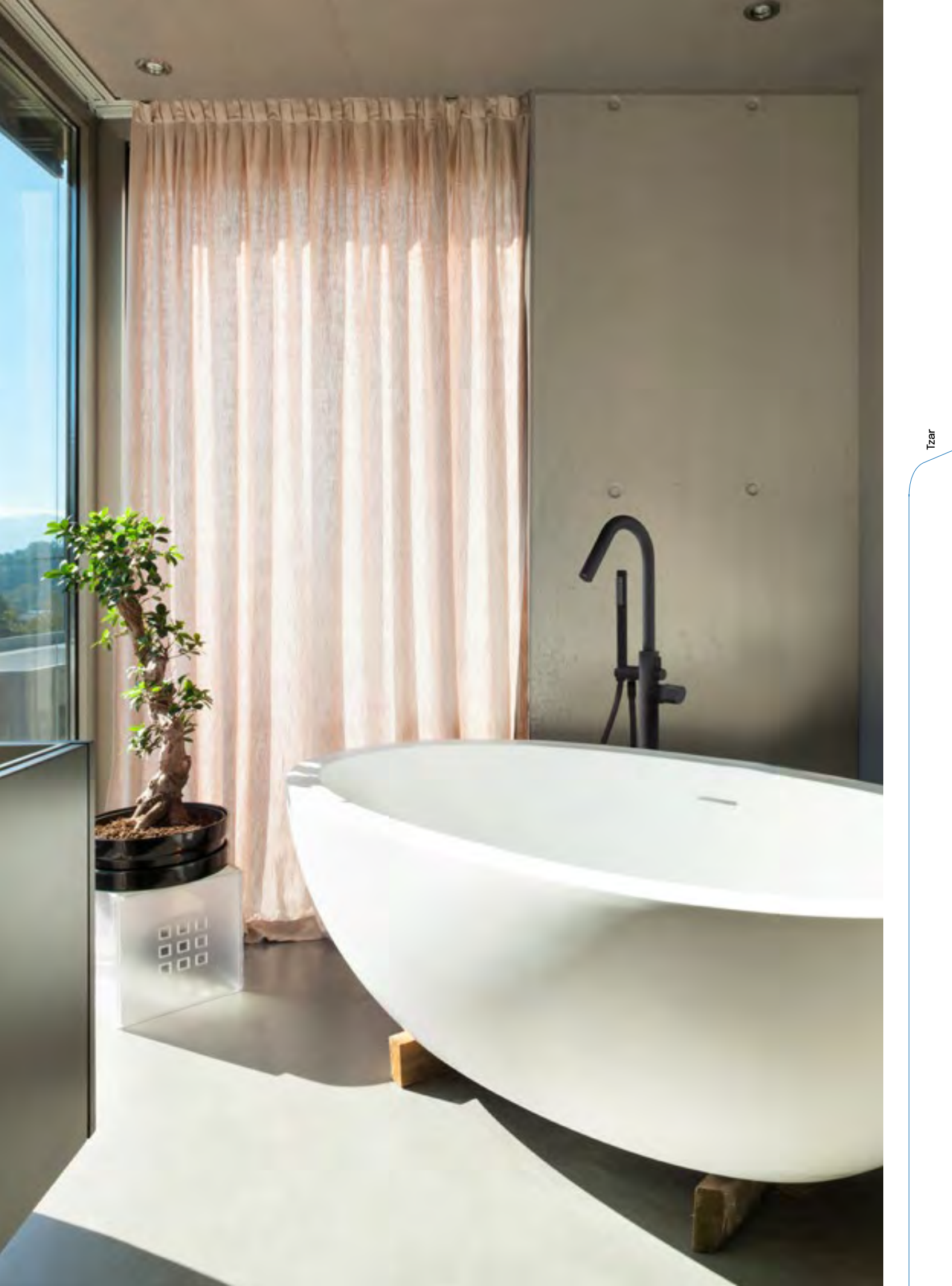
Repisa extraíble con depósito para el agua de conjunto baño.  
Mounting block with heightadjustable panel and tube box for bath deck (included).



**100502R**  
AAZ302626

Repisa soporte para conjunto baño.  
Mounting plate for bath deck.





# Arola

Colección Collection



## Características Técnicas

- Cartucho cerámico monomando Ø25mm en Lavabo.
- Cartucho progresivo Ø35mm en Lavabo cascada, Bidet y Lavabo alto.
- Cartucho termostático con Sistema Hot Block de seguridad antiquemaduras y Sistema Termostop de bloqueo de la temperatura a 38°C.
- Caudal a 3 bar: Lavabo. Lavabo alto y Fregadero (9 l/min). Ducha (12 l/min). Baño (20 l/min).
- Nivel acústico a 3 bar < 20 dB.
- Latón: 15 micras de espesor de níquel, 0,3 micras de cromo.
- Presión de uso entre 1-5 bar, recomendada 3 bar. Resiste presiones estáticas ≤ 10 bar y golpes de ariete de 25 bar.
- Temperatura recomendada de agua caliente 55°C. Temperatura máxima de uso 65°C. Máximo 1h a 90°C.
- Resistente al choque térmico y químico anti-legionela.
- Salida de agua cascada caudal limitado.
- Cooltouch, sistema que permite mantener la grifería templada al tacto para evitar quemaduras.

## Technical Characteristics

- Ø25mm ceramic mixer tap cartridge.
- Ø35mm progressive cartridge for cascade taps, bidets and tall taps.
- Thermostatic cartridge with the Hot Block anti-burn system and the Termostop temperature blocking system (to 38°C).
- Flow rate at 3 bars: Washbasin; Tall tap and Sink (9 l/min.); Shower (12 l/min.) and Bath (20 l/min.).
- Acoustic level at 3 bars: < 20 dB.
- Plated brass: 15 microns thick of nickel, 0.3 microns of.
- Working pressure between 1-5 bars, recommended: 3 bars. It resists static pressures 10 bars and water hammers of 25 bars.
- Recommended temperature for the hot water: 55°C. Maximum working temperature: 65°C. Maximum: 1h at 90°C.
- Resistant to thermal and anti-Legionella chemical shocks.
- Cascade water outlet limited flow.
- Cooltouch, a system that keeps the faucet warm to the touch to avoid burns.

## Acabados disponibles Finishing availables



● Cromo  
Chrome

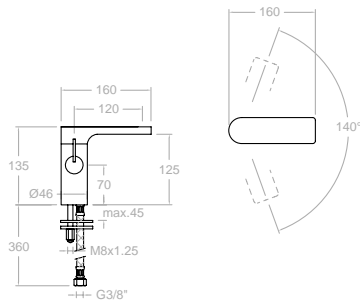


● Negro mate  
Black matte







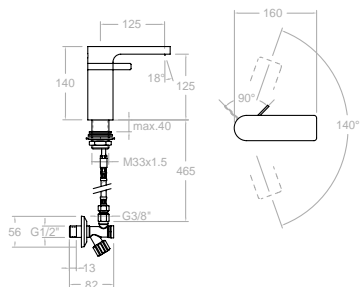


**2602**  
261777

Monomando de lavabo con caño giratorio y aireador.  
Washbasin single lever mixer with swivel spout and aerator.



Cartucho Cartridge: 25000



**2601**  
226428

**2601NM**  
26A302582

Monomando de lavabo con salida cascada, caño giratorio y cartucho progresivo de apertura en agua fría.  
Washbasin mixer, swivel spout and progressive cartridge with cold opening.



**3794\***  
AAZ301450

Llave de paso con filtro.  
Stopcock with filter.

\* INCLUIDA 3794 (x2).  
\* INCLUDED 3794 (x2)

Cartucho progresivo Progressive cartridge: 2600-P

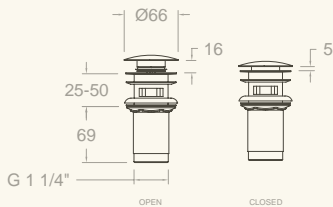
Recomendaciones Recommendations



**1219L**  
197106

**1219LNM**  
99Z302477

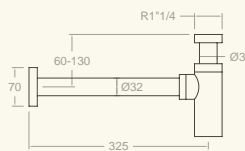
Válvula metálica para desagüe sistema CLICK CLACK-Latón.  
Metal CLICK CLACK waste brass valve.

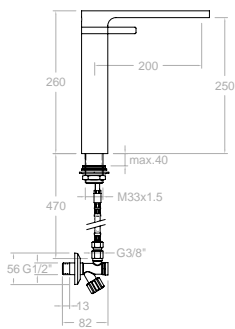


**3790**  
198960

**3790NM**  
99Z302332

Sifón  
Bottletrap





**2610**

229164

**2610NM**

26A302584



Monomando de lavabo (L) con aireador, caño giratorio y cartucho progresivo de apertura en agua fría.

Tall washbasin mixer, swivel spout and progressive cartridge with cold oppening.



**3794\***

AAZ301450

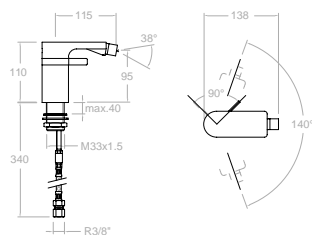
Llave de paso con filtro.

Stopcock with filter.

\* INCLUIDA 3794 (x2).

\* INCLUDED 3794 (x2)

Cartucho progresivo Progressive cartridge:2600-P



**2603**

226437

**2603NM**

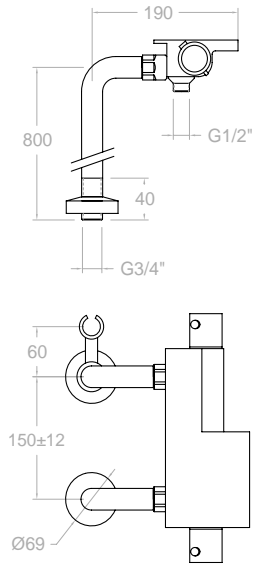
26B302583



Monomando de bidé con salida de agua orientable y cartucho progresivo de apertura en agua fría.

Bidet mixer, swivel spout and progressive cartridge with cold oppening.

Cartucho progresivo Progressive cartridge: 2600-P



**2635S**  
226509

Termostático de baño-ducha con salida cascada sobre columna.  
Thermostatic bath-shower mixer, high column with waterfall outlet, without shower set.

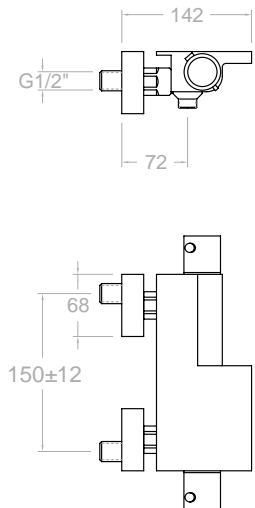


**2635MK**  
259017

Termostático de baño-ducha con salida cascada sobre columna con equipo de ducha.  
Thermostatic bath-shower mixer, high column with waterfall outlet and complete shower set.



Cartucho Cartridge: 1700T + 4000



**2639S**  
226536

**2639SNM**  
26C302586

Termostático de baño-ducha con salida cascada.  
Thermostatic bath-shower mixer with waterfall outlet.



Cartucho Cartridge: 1700T + 4000



MK

**2639MK**

258891  
2639 S+4713MK+4726M+2471C



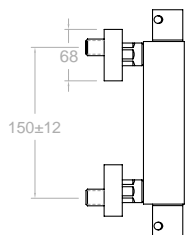
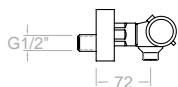
**2639KNM**

26C302585  
2639SNM+4714KNM+472602NM+2475CNM



Termostático de baño- ducha salida cascada con equipo de ducha.

Thermostatic bath-shower mixer, with waterfall outlet, and shower set.



**263402S**

261873



**263402SNM**

261875



Termostático de ducha.

Thermostatic shower mixer without shower kit.



Cartucho Cartridge:1701T + 1700C1/2



MK

**263402MK**

261876  
263402 S+4713MK+4726M+2471C



**263402KNM**

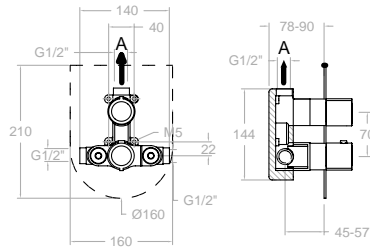
261878  
263402SNM+4714KNM+472602NM+2475CNM



Termostático de ducha.

Thermostatic shower mixer without shower kit.





**262411S**  
26D302529

**262411SNM**  
26D304973

Termostático de ducha empotrado metálico 1 vía con placa ultraslim.  
Thermostatic concealed shower 1 way with ultraslim plate.

XX2411	1bar	3bar	5bar
A l/min	17	26	31
Kit de ampliación - Extension set: KAETDI04			

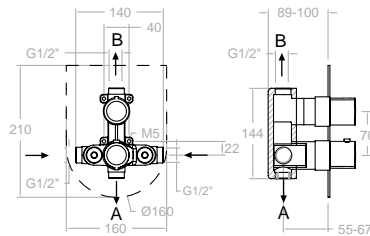


1 Vía/Way

Cartucho Cartridge: 1703T + 1700C3/4"

XX2411+KTU1+265000+265100

XX2411NM+KTU1NM+265000NM+265100NM



**268712S**  
26D302538

**268712SNM**  
26D304974

Termostático de baño-ducha empotrado metálico 2 vías con placa ultraslim.  
Thermostatic concealed shower 2 ways.

XX8712S	1bar	3bar	5bar
A l/min	17	26	31
B l/min	13	22	28
Kit de ampliación - Extension set: KAETDI03			

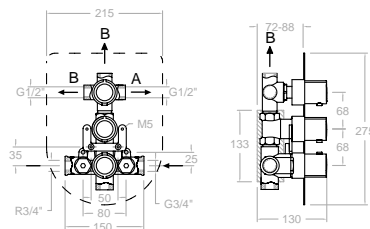


2 Vías/Ways

Cartucho Cartridge: 1703T + 4000

XX8712+KTU2+265000+265100

XX8712NM+KTU2NM+265000NM+265100NM



**2627S**  
229533

Termostático de baño-ducha empotrado metálico 3 vías con placa ultraslim.  
Thermostatic concealed bathshower mixer 3 ways with ultraslim plate.

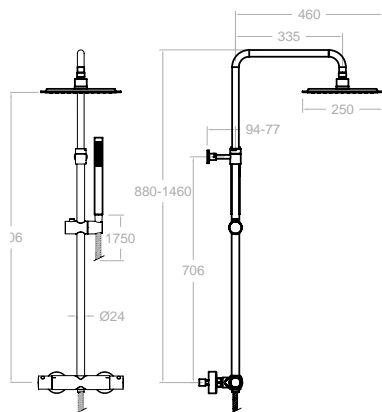
XX8712S	CARTUCHO GRAN CAUDAL 1700 TE		
	1bar	3bar	5bar
A	13,5	23,3	30,2
B	9,3	15,5	19,2
Kit de ampliación - Extension set: KAETDI			



3 Vías/Ways

Cartucho Cartridge: 1700TE + 1700C3/4 + 1000I

ETDI+KL23+2651+2655+2653



**265403RK250**

26D303718

**265403RK250NM**

26D304975

Columna de ducha telescópica termostática rociador metálico cuadrado 250mm.

Thermostatic shower column with telescopic bar.



**261203S**

26D303731

**261203SNM**

26D304977

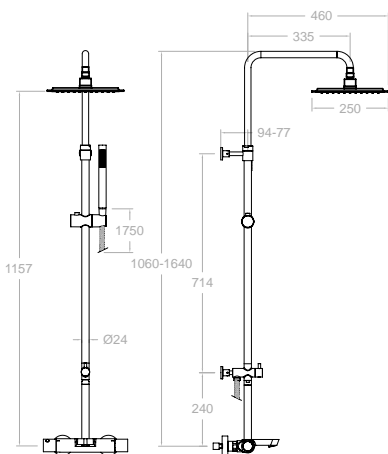
Termostático de columna.

Thermostatic shower.

Cartucho Cartridge: 1703T + 4000

261203S+DN130D+RK250+4713MK+2471C

261203SNM+DN130DNM+RK250NM+4714KNM+2475CNM



**265602RK250**

26C303798

**265602RK250NM**

26C304976

Columna de baño-ducha telescópica termostática rociador metálico cuadrado 250 mm.

Thermostatic bath-shower column with telescopic bar.



**264612S**

26C303808

**264612SNM**

26C304978

Termostático de baño-ducha.

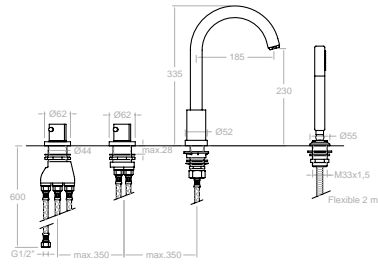
Thermostatic bath-shower mixer

Cartucho Cartridge: 1701T + 4000

264612S+DN130D+T18+IPD16+RK250+4716PR+2471C

264612SNM+DN130DNM+T18NM+IPD16NM+RK250NM+4714KNM+2475CNM

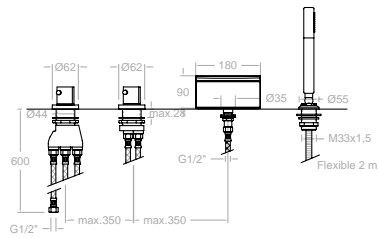




**263303TM**  
26C301649

Termostático de repisa para bañera con equipo de ducha metálico.  
Deck mounted thermostatic bath tub set with shower kit.

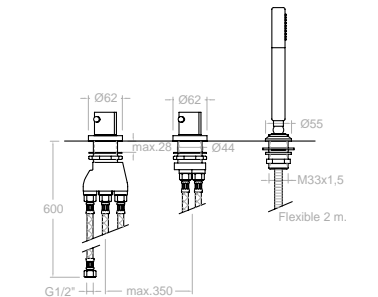
Cartucho Cartridge: 1700 TE + 4000  
T2633+D2633+3713M+9989SC+C623302+2850C



**263304TM**  
26C302909

Termostático de repisa para bañera con caño cascada y equipo de ducha metálico.  
Deck mounted thermostatic bath tub set with waterfall and shower kit.

Cartucho Cartridge: 1700 TE + 4000  
T2633+D2633+3713M+9989SC+CR01+2850C



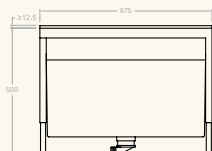
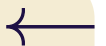
**2633TSCAM**  
255867

Termostático de repisa para bañera sin caño y con equipo de ducha metálico.  
Deck mounted thermostatic bathtub with shower kit, without bath spout.

Cartucho Cartridge: 1700 TE + 4000  
T2633+D2633+3713M+9989SC+2850C

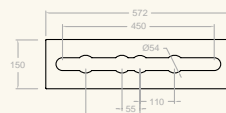


Recomendaciones Recommendations



**100502**  
AAZ302174

Repisa extraíble con depósito para el agua de conjunto baño.  
Mounting block with height adjustable panel and tube box for bath deck (included).

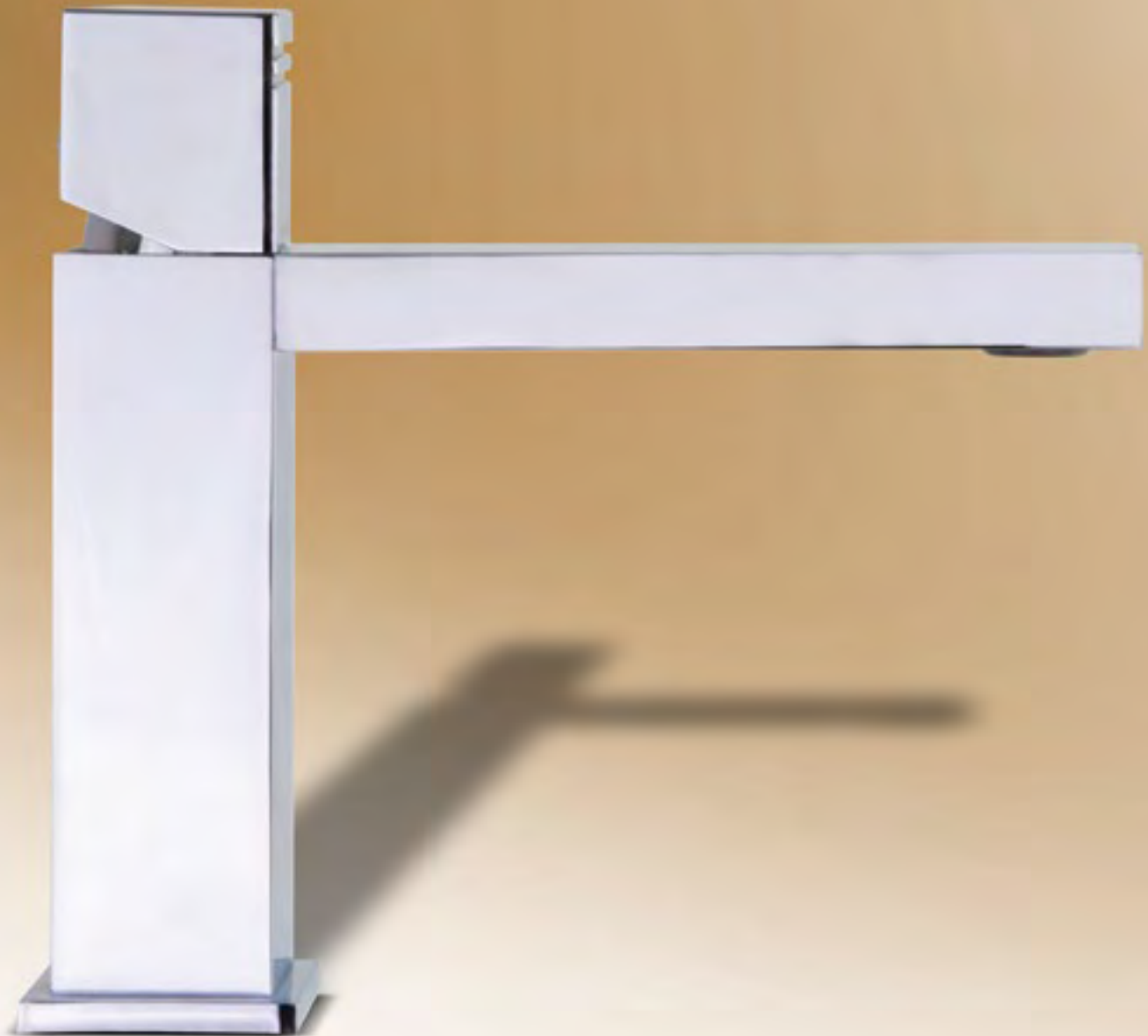


**100502R**  
AAZ302626

Repisa soporte para conjunto baño.  
Mounting plate for bath deck.

# Kuatro

Colección Collection



## Características Técnicas

- Cartuchos cerámicos monomando: Ø25mm en Lavabos, Bidet y Fregadero gran cocina, Ø35mm en Baño-Ducha y Ducha, Ø35mm en tanto visto como en empotrado, conjunto monomando repisa y columna baño.
- Cartucho termostático con Sistema Hot Block de seguridad antiquemaduras y Sistema Termostop de bloqueo de la temperatura a 38°.
- Caudal a 3 bar: Lavabo (9 l/min). Ducha (10 l/min). Baño-ducha (12 l/min).
- Prestaciones de confort a nivel de fidelidad, sensibilidad y constancia en la selección de la temperatura.
- Nivel acústico a 3 bar < 20 dB.
- Cromado latón: 15 micras de espesor de níquel, 0,3 micras de cromo.
- Presión de uso entre 1-5 bar, recomendada 3 bar. Resiste presiones estáticas ≤ 10 bar y golpes de ariete de 25 bar.
- Temperatura recomendada de agua caliente 55°C. Temperatura máxima de uso 65°C. Máximo 1h a 90°C.
- Resistente al choque térmico y químico anti-legionela.

## Technical Characteristics

- Ceramic mixer tap cartridge: Ø25mm for washbasins, bidets and sinks in large kitchens, Ø35mm for baths-showers and showers embedded baths-showers, embedded showers, Ø35mm for shelf mixer tap set
- Thermostatic cartridge with Hot Block anti-burn system and Termostop temperature blocking system (to 38°C).
- Flow rate at 3 bars: Washbasin (9 l/min.); Shower (10 l/min.) and; Bath-shower (12 l/min.).
- Comfortable performance as regards reliability, sensitivity and steadiness in the temperature selection.
- Acoustic level at 3 bars: < 20 dB.
- Chrome-plated brass: 15 microns thick of nickel, 0.3 microns of chrome.
- Working pressure between 1-5 bars, recommended: 3 bars. It resists static pressures ≤ 10 bars and water hammers of 25 bars.
- Recommended temperature for the hot water: 55°C. Maximum working temperature: 65°C. Maximum: 1h at 90°C.
- Resistant to thermal and anti-Legionella chemical shocks.

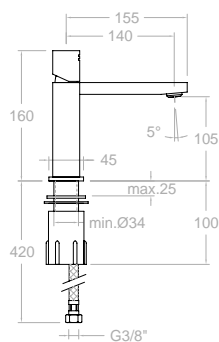
## Acabados disponibles Finishing availables



 **Cromo**  
Chrome







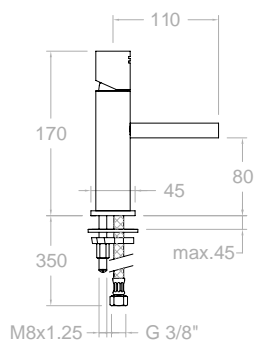
**4702**

241152

**Monomando de lavabo.**  
Wash basin mixer.



Cartucho Cartridge: 25000-2 (4750)



**4731**

229497

**Monomando de lavabo, con caño abierto salida cascada, caudal limitado 4 l/min.**  
Wash basin mixer with cascade stream flow limited 4 l/min.



Cartucho Cartridge: 25000-2 (4750)



**3794\***

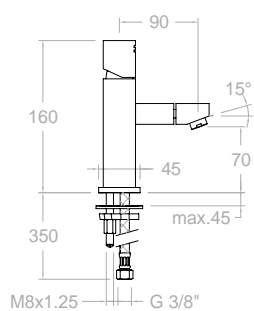
AAZ301450

**Llave de paso con filtro.**  
Stopcock with filter.

\* INCLUIDA 3794 (x2).

\* INCLUDED 3794 (x2)

Cartucho Cartridge: 25000-2 (4750)



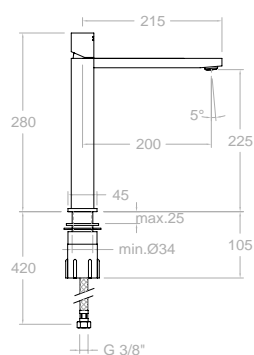
**4703**

212010

**Monomando de bidé.**  
Bidet mixer.



Cartucho Cartridge: 25000-2 (4750)



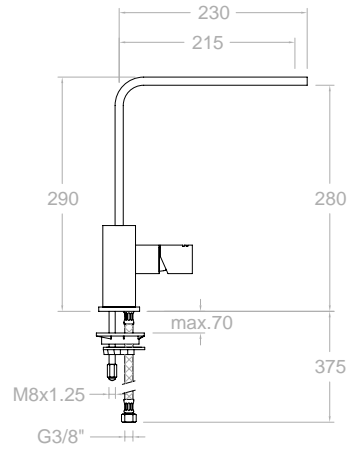
**4710N**

241179

**Monomando de lavabo (L).**  
High wash basin mixer (L).



Cartucho Cartridge: 25000-2 (4750)

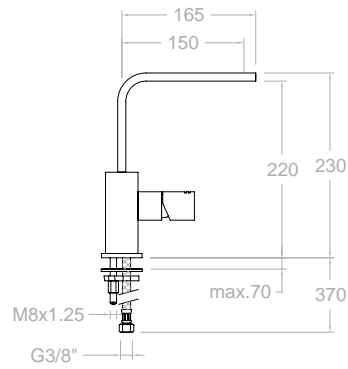


**4729**  
222270

Monomando de lavabo o fregadero con caño giratorio.  
Washbasin or sink mixer with swivel spout.



Cartucho Cartridge: 25000-2 (4750)



**4721**  
222297

Monomando para lavabo, de caño alto giratorio.  
Wash basin mixer with high swivel spout.



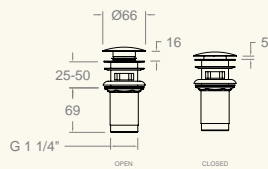
Cartucho Cartridge: 25000-2 (4750)

Recomendaciones Recommendations

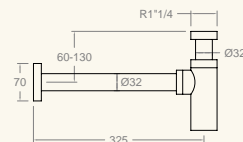


**4719L**  
213477

Valvula de latón para desague sistema CLICK CLACK.  
CLICK CLACK waste brass.

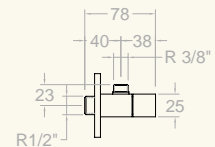


**4790**  
212118

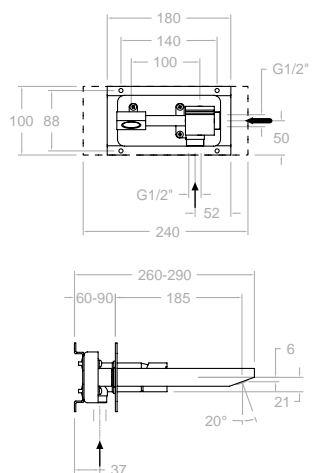
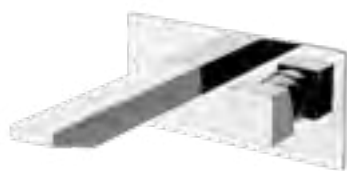


**4788**  
212109

Llave de paso.  
Angle valve.





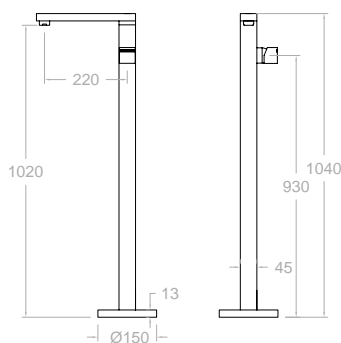


**4720**  
47A300682

Monomando de lavabo empotrado mural con placa.  
Concealed wash basin mixer.



Cartucho Cartridge: 35100-2

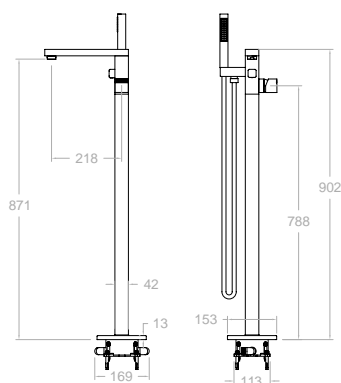


**477602S**  
47A303373

Monomando lavabo de columna.  
Washbasin column mixer.



Cartucho Cartridge: 35000-2



**478502S**  
47C303364

Columna monomando para bañera.  
Free standing bath shower column.

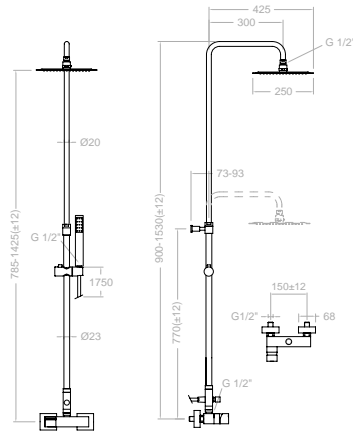


**478502MK**  
47C303365

Columna monomando para bañera con equipo de ducha.  
Free standing bath shower column with shower set.

478502S + 4713MK + 2471C

Cartucho Cartridge: 35000-2

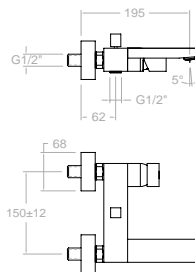


**4758RK250**  
257235

Columna de ducha monomando, telescópica con equipo de ducha metálico.  
Single-lever shower column with metallic shower kit.



Cartucho Cartridge: 35000-2 (3760)



**4725S**  
241197

Monomando de baño-ducha sin equipo de ducha.  
Bath and shower mixer without shower kit.



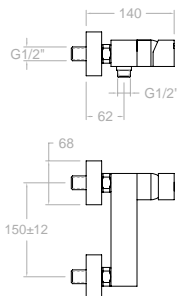
Cartucho Cartridge: 35000-2 (3760)

MK



**4725MK**  
257172

4725 S+4713MK+4726M+2471C



**4728S**  
241215

Monomando de ducha sin equipo de ducha.  
Shower mixer without shower kit.



Cartucho Cartridge: 35000-2 (3760)

MK



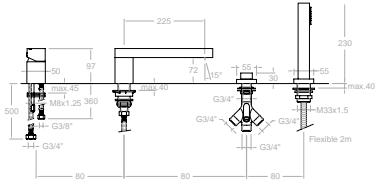
**4728MK**  
257181

Monomando de ducha con equipo de ducha metálico.  
Shower mixer with shower kit.



4725 S+4713MK+4726M+2471C





**473202S**  
47C301658

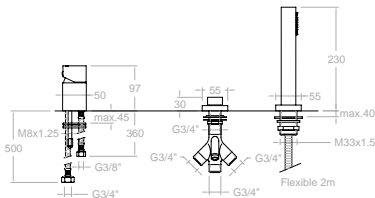
Monomando para repisa.  
Deck mounted bathtub mixer.



**473302MK**  
47C301659

Conjunto monomando de baño- ducha para repisa con equipo de ducha.  
Deck mounted Bathtub mixer-with shower kit.

Cartucho Cartridge: 40101



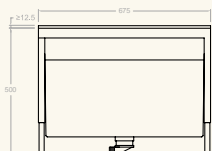
**473302SCAMK**  
47C301661

Conjunto monomando de baño- ducha para repisa, sin caño, con equipo de ducha.  
Deck mounted bathtub mixer with shower kit and interior bathtub spout.



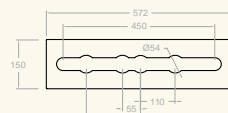
Cartucho Cartridge: 40101

Recomendaciones Recommendations



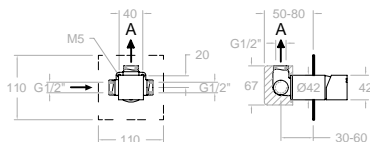
**100502**  
AAZ302174

Repisa extraible con depósito para el agua de conjunto baño.  
Mounting block with heightadjustable panel and tube box for bath deck (included).



**100502R**  
AAZ302626

Repisa soporte para conjunto baño.  
Mounting plate for bath deck.



**471801S**  
47D300645

Monomando de ducha empotrado 1 vía con placa metálica.  
Single lever concealed mixer 1 way with ultraslim metallic plate.

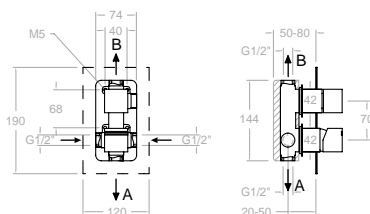


**1 Vía/Way**

XX1801	1bar	3bar	5bar
A l/min	17	26	34

Kit de ampliación - Extension set: KA1V

Cartucho Cartridge: 35100 (6689-2)



**471502S**  
47C300646

Monomando de ducha empotrado 2 vías con placa metálica.  
Single lever concealed mixer 2 way with ultraslim metallic plate.

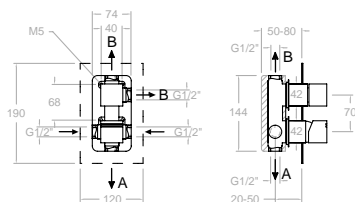


**2 Vías/Ways**

XX1502	1bar	3bar	5bar
A l/min	14	24	30
B l/min	13	22	29

Kit de ampliación - Extension set: KA2V

Cartucho Cartridge: 35100 (6689-2) + 4004



**471503S**  
47C300647

Monomando de ducha empotrado 3 vías con placa metálica.  
Single lever concealed mixer 3 way with ultraslim metallic plate.

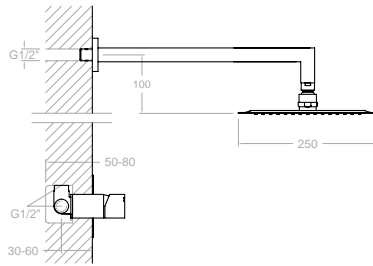


**3 Vías/Ways**

XX1502	1bar	3bar	5bar
A l/min	13	22	28
B l/min	13	21	26
B l/min	13	21	26

Kit de ampliación - Extension set: KA3V

Cartucho Cartridge: 35100 (6689-2) + 4003

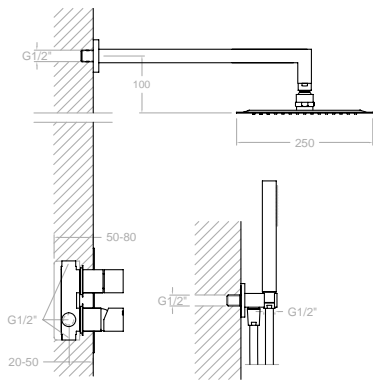


**K4718012**  
47D301359

Conjunto monomando empotrado 1 vía con rociador metálico 250x250 mm.  
Shower set with concealed single lever 1 way mixer, metallic headshower 250x250 mm.



Cartucho Cartridge: 35100 (6689-2)



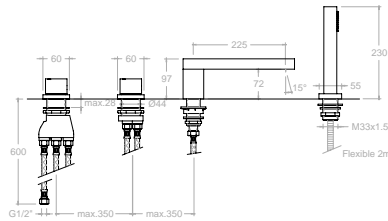
**K4715021**  
47C301360

Conjunto monomando empotrado 2 vías con soporte, toma de agua, teleducha y rociador metálico mura 250x250 mm.  
Shower set with concealed single lever 2 ways mixer, water outlet, handshower, metallic headshower 250x250 mm.



Cartucho Cartridge: 35100 (6689-2)+4004



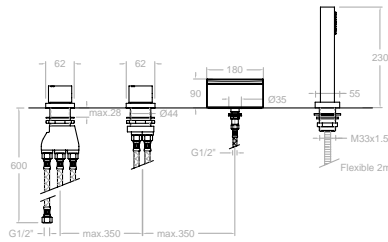


**4733TMK**  
256065

Termostático de baño- ducha de repisa con equipo de ducha metálico.  
Thermostatic deck-mounted bath shower mixer with metallic shower set.



Cartucho Cartridge: 1700 TE + 4000

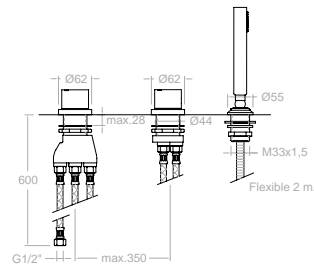


**473303TMK**  
47C302911

Termostático de baño- ducha de repisa con caño cascada y equipo de ducha metálico.  
Thermostatic deck-mounted bath shower mixer with metallic shower set and cascade spout.



Cartucho Cartridge: 1700 TE + 4000



**4733TSCAMK**  
256074

Termostático de ducha de repisa con equipo de ducha metálico.  
Thermostatic deck-mounted shower mixer.



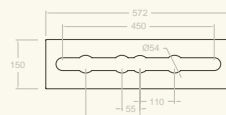
Cartucho Cartridge: 1700 TE + 4000

Recomendaciones Recommendations



**100502**  
AAZ302174

Repisa extraíble con depósito para el agua de conjunto baño.  
Mounting block with heightadjustable panel and tube box for bath deck (included).



**100502R**  
AAZ302626

Repisa soporte para conjunto baño.  
Mounting plate for bath deck.



**4736S**

215304

Termostático de baño-ducha, sin equipo de ducha.  
Thermostatic bath and shower mixer without a shower set.

Cartucho Cartridge: 4760T + 1700 C1/2"



**MK**

**4736MK**

257280

Termostático de baño-ducha, con equipo de ducha metálico.  
Thermostatic bath and shower with metal shower set.

4736 S+4713MK+4726M+2471C



**4734S**

215295

Termostático de ducha sin equipo de ducha.  
Thermostatic shower mixer without shower kit.

Cartucho Cartridge: 4760T + 1700 C1/2"



**MK**

**4734MK**

257271

Termostático de ducha con equipo de ducha metálico.  
Thermostatic shower mixer with metal shower set.

4734 S+4713MK+4726M+2471C



### 4754RK250

257289

Conjunto termostático gran ducha con columna telescópica accesorios metálicos.

Thermostatic shower column, adjustable height.

Cartucho Cartridge: 4760T + 1700 C1/2"

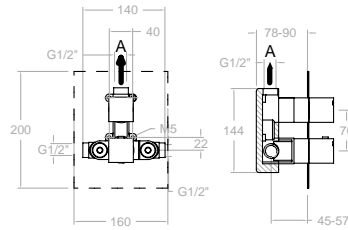
### 4742S

225168

Termostático para gran ducha sin equipo ducha.

Thermostatic mixer without shower kit.

Cartucho Cartridge: 4760T + 1700 C1/2"



**472411S**  
47D302531

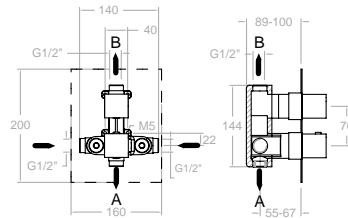
Termostático de ducha empotrado 1 vía con placa metálica.  
Thermostatic concealed mixer 1 way with ultraslim metallic plate.



**1 Vía/Way**

XX1801	1bar	3bar	5bar
A l/min	17	26	34
Kit de ampliación - Extension set: KAET104			

Cartucho Cartridge: 1703T + 1700C3/4"



**478712S**  
47D302540

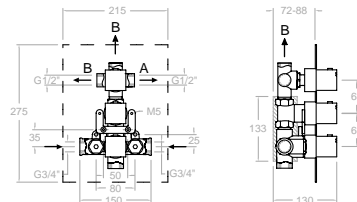
Termostático de baño-ducha empotrado 2 vías con placa metálica extraplana.  
Thermostatic concealed mixer 2 ways with ultraslim metallic plate.



**2 Vías/Ways**

XX1801	1bar	3bar	5bar
A l/min	17	26	34
B l/min	13	22	28
Kit de ampliación - Extension set: KAET103			

Cartucho Cartridge: 1703T + 4000



**4723S**  
227706

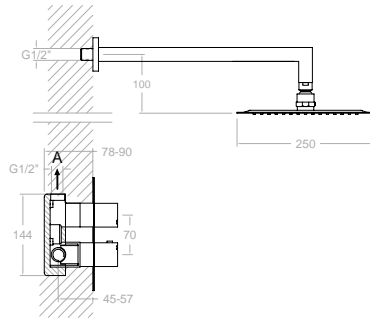
Termostático de baño-ducha empotrado 3 vías con placa metálica extraplana.  
Thermostatic concealed mixer 3 ways with ultraslim metallic plate.



**3 Vías/Ways**

ETDI	CARTUCHO GRAN CAUDAL 1700 TE		
	1bar	3bar	5bar
A l/min	13,5	23,3	30,2
B l/min	9,3	15,5	19,2
Kit de ampliación - Extension set: KAETDI			

Cartucho Cartridge: 1700TE + 1700C3/4" + 1000I

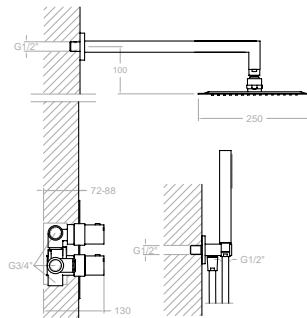


**K4724012**  
47D302765

Conjunto termostático empotrado 1 vía con rociador metálico ø 250 mm.  
Shower set with thermostatic 1 way mixer, water outlet, handshower, metallic headshower ø 250 mm.



Cartucho Cartridge: 1703TE + 1700C3/4"

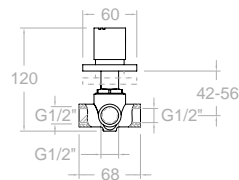


**K4787011**  
47D302766

Conjunto termostático empotrado 2 vías con soporte, toma de agua, teleducha y rociador metálico ø 250 mm.  
Shower set with thermostatic 2 ways mixer, water outlet, handshower, metallic headshower ø 250 mm.

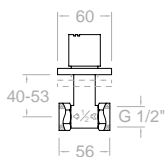


Cartucho Cartridge: 1703T+4000



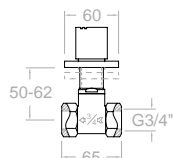
**4737**  
212145

Inversor de 3 vías, mural.  
3 way diverter.  
Cartucho Cartridge: 1000 I



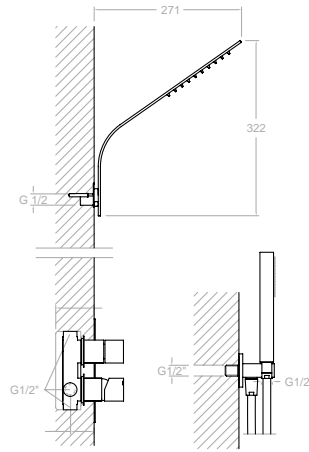
**47071/2X1**  
214539

Llave de paso de 1/2".  
1/2" angle valve.  
Montura Head: 5000



**47073/4X1**  
214593

Llave de paso de 3/4".  
3/4" angle valve.  
Montura Head: 6000



**SK4787011**

47D302767  
478712S + 4713MK + 2471C + 4796

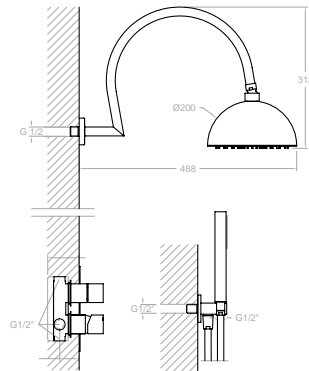
+

**RIKS**

99Z300707

Conjunto termostático empotrado 2 vías con rociador metálico mural, soporte más toma de agua y teleducha metálica.

Concealed thermostatic 2 ways with metal wall shower head and metal hand shower.



**SK4787011**

47D302767  
478712S+4713MK+4796+2471C

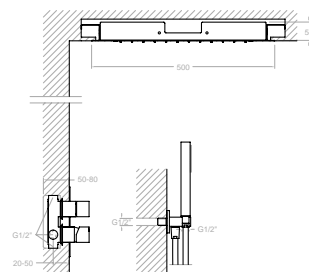
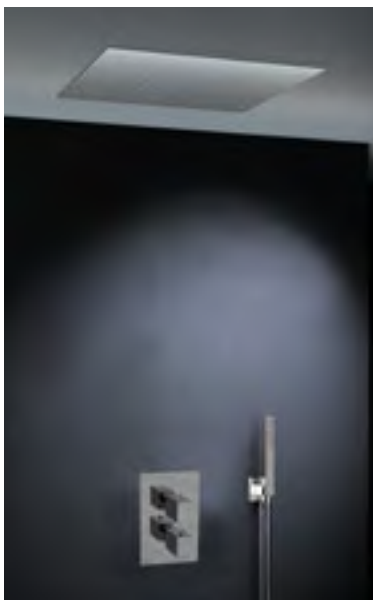
+

**RB2A390**

99H300748

Conjunto termostático empotrado 2 vías con soporte más toma de agua, teleducha metálica y rociador redondo Ø 200 mm de acero inoxidable con brazo mural.

Concealed thermostatic 2 ways with metal hand shower and round stainless steel shower head Ø 200 mm with wall arm.



**SK4787011**

47D302767  
478712S + 4713MK + 2471C + 4796

+

**REK500**

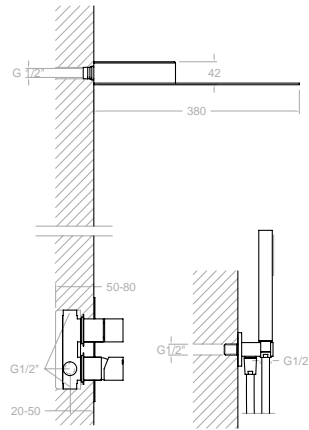
99Z300714

Conjunto termostático empotrado 2 vías con rociador metálico empotrado, soporte más toma de agua y teleducha metálica.

Concealed thermostatic 2 ways with concealed ceiling metal shower head, support plus water intake and metal hand shower.







**SK4787011**

47D302767

478712S + 4713MK + 2471C + 4796

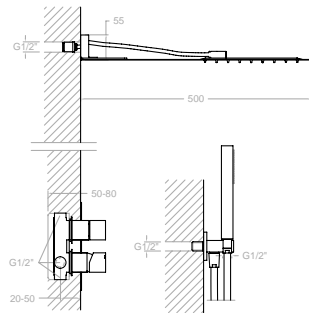
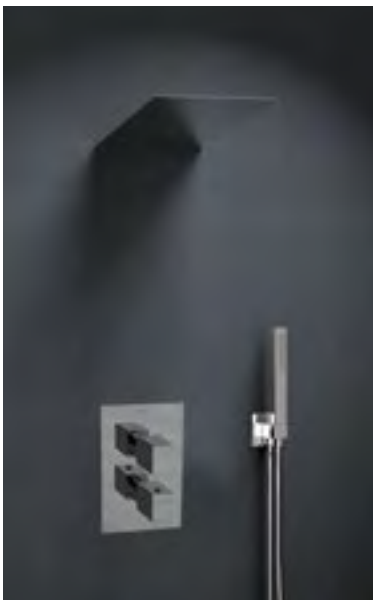
+

**RC**

99Z300698

Conjunto termostático empotrado 2 vías con rociador metálico mural salida cascada, soporte más toma de agua y teleducha metálica.

Concealed thermostatic 2 ways with concealed ceiling metal shower head, support plus water intake and metal hand shower.



**SK4787011**

47D302767

478712S + 4713MK + 2471C + 4796

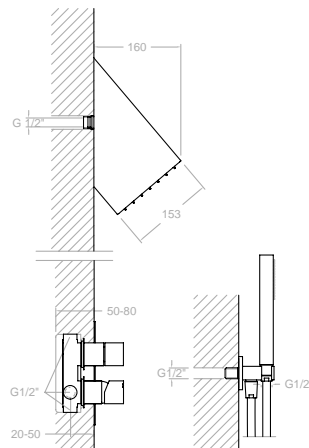
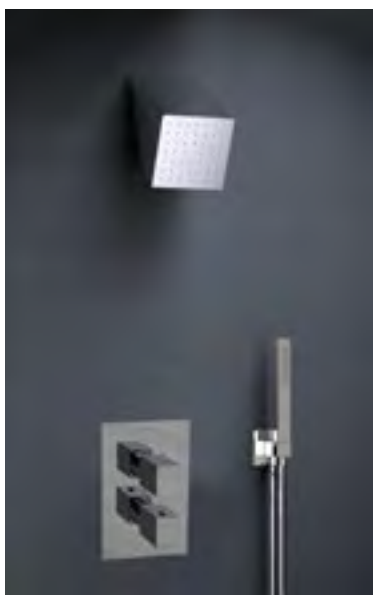
+

**RRK**

99Z300709

Conjunto termostático empotrado 2 vías con rociador metálico mural, soporte más toma de agua y teleducha metálica.

Concealed thermostatic 2 ways with concealed ceiling metal shower head, support plus water intake and metal hand shower.



**SK4787011**

47D302767

478712S + 4713MK + 2471C + 4796

+

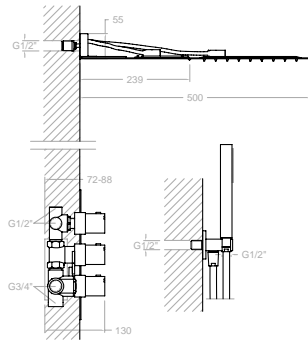
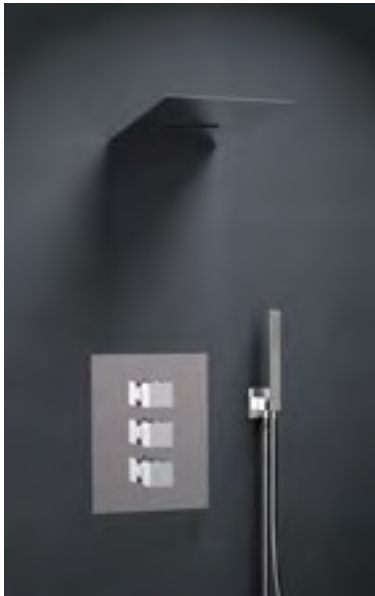
**RIK**

99Z300703

Conjunto termostático empotrado 2 vías con rociador metálico mural.

Concealed thermostatic 2 ways with metal wall shower head and metal hand shower.





**SK4723001**

47C301412

4723S + 4713MK + 2471C + 4796

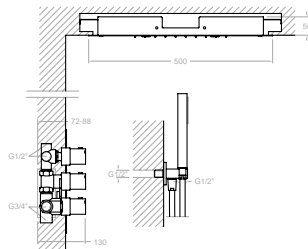
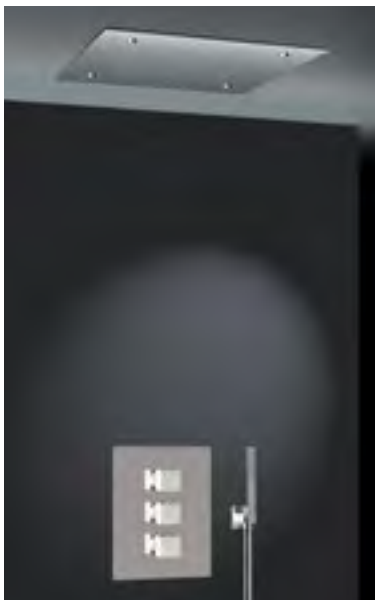
+

**RCRK**

99Z300708

Conjunto termostático empotrado 3 vías con rociador metálico mural salida lluvia ó cascada, soporte más toma de agua y teleducha metálica.

Concealed thermostatic 3 ways with metal wall shower head rain or waterfall effect and metal hand shower.



**SK4723001**

47C301412

4723S + 4713MK + 2471C + 4796

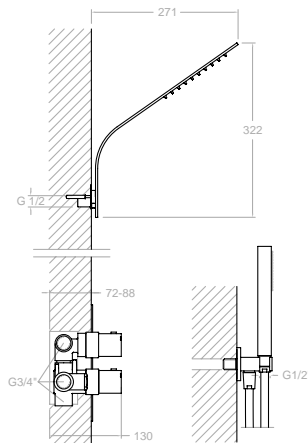
+

**RELNK500**

99Z300715

Conjunto termostático empotrado 2 vías con rociador metálico empotrado con salida lluvia ó nebulizador, soporte más toma de agua y teleducha metálica.

Concealed thermostatic 2 ways with concealed ceiling metal shower head with rain or nebulizer effect and metal hand shower.



**SK4715021**

47C301406

471502S + 4713MK + 2471C + 4796

+

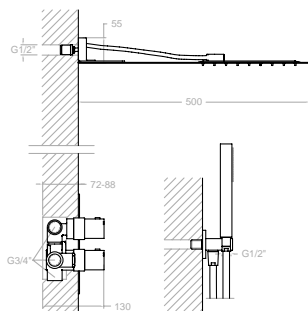
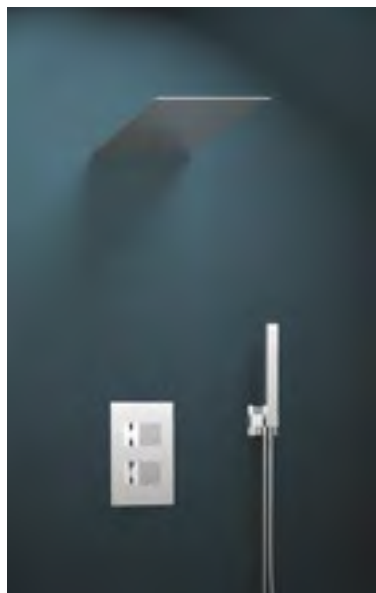
**RIKS**

99Z300707

Conjunto monomando empotrado 2 vías con rociador metálico mural, soporte más toma de agua y teleducha metálica.

Concealed single mixer lever 2 ways with metal wall shower head, wall elbow hand shower support and metal hand shower.



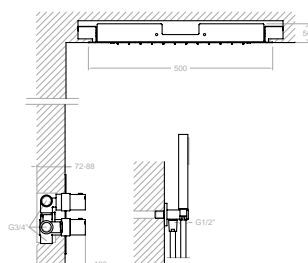
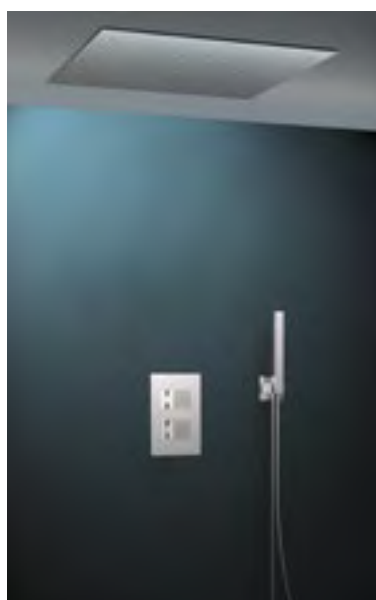


**SK4715021** 357,00 €  
 47C301406  
 471502S + 4713MK + 2471C + 4796

+

**RRK** 791,20 €  
 99Z300709

Conjunto monomando empotrado 2 vías con rociador metálico mural, soporte más toma de agua y teleducha metálica.  
 Single lever 2 ways concealed with metal wall shower head, support plus water intake and metal hand shower.

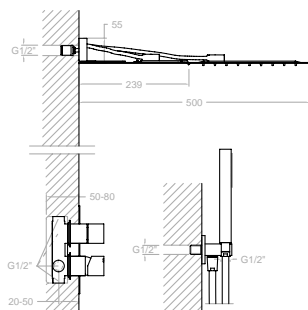
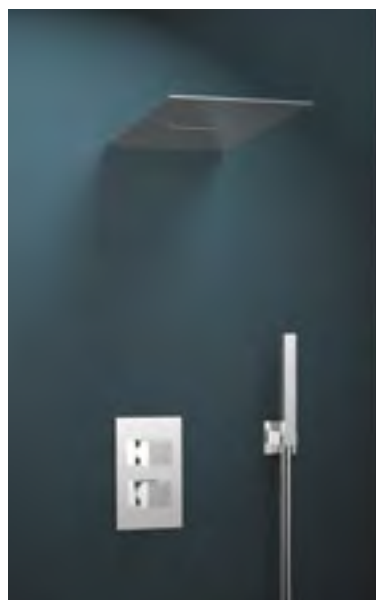


**SK4715021**  
 47C301406  
 491502S + 4713MK + 2471C + 4796

+

**REK500**  
 99Z300714

Conjunto monomando empotrado 2 vías con rociador metálico empotrado 500x500 mm.  
 Single lever 2 ways concealed with metal wall shower head 500x500 mm.



**SK4715031** 406,00 €  
 47C301409  
 471503S + 4713MK + 2471C + 4796

+

**RCRK** 1.044,30 €  
 99Z300708

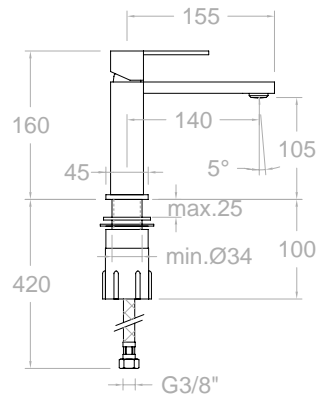
Conjunto monomando empotrado 3 vías con rociador metálico mural efecto lluvia ó cascada, soporte más toma de agua y teleducha metálica.  
 Single lever 3 ways concealed with metal wall shower head with rain or waterfall effect, support plus water intake and metal hand shower.



# Kuatro NK

Colección Collection



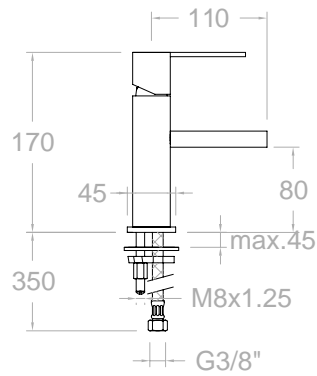


**4902**  
240117

Monomando para lavabo.  
Wash basin mixer.



Cartucho Cartridge: 25000-2 (4750)



**4931**  
229506

Monomando para lavabo, con caño de cascada con limitador  
4 l/min.  
Wash basin mixer with cascade stream. Flow limited 4 l/min.



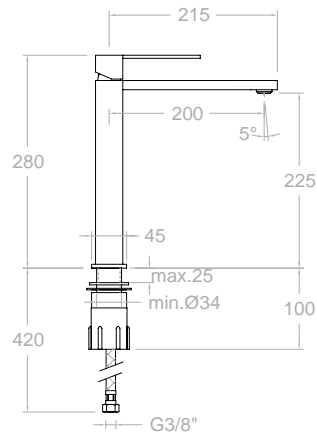
**3794\***  
AAZ301450

Llave de paso con filtro.  
Stopcock with filter.

\* INCLUIDA 3794 (x2).  
\* INCLUDED 3794 (x2)

Cartucho Cartridge: 25000-2 (4750)

Cartucho Cartridge: 25000-2 (4750)

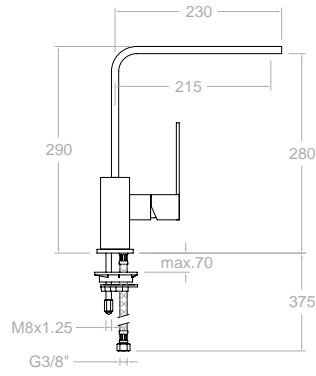


**4910**  
240135

Monomando para lavabo alto. Limitador a 8 l/min.  
High wash basin mixer. Flow limited 8 l/min.



Cartucho Cartridge: 25000-2 (4750)



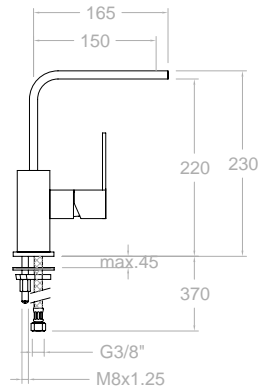
**4929**

223359

Monomando de lavabo o fregadero con caño giratorio.  
Washbasin or sink mixer with swivel spout.



Cartucho Cartridge: 25000-2 (4750)



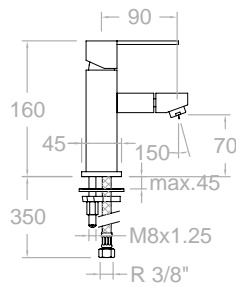
**4921**

223215

Monomando para lavabo, de caño alto giratorio.  
Wash basin mixer with high swivel spout.



Cartucho Cartridge: 25000-2 (4750)



**4903**

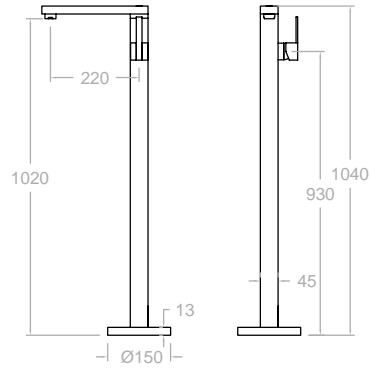
223305

Monomando bidé.  
Bidet mixer.



Cartucho Cartridge: 25000-2 (4750)



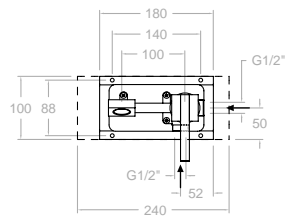
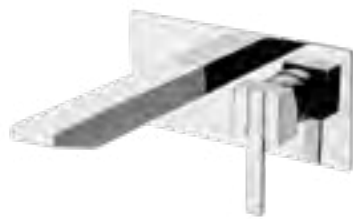


**497602S**  
49A303392

Monomando de columna para lavabo.  
Washbasin column mixer.

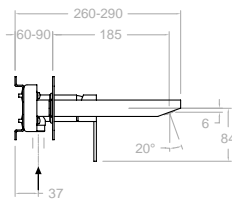


Cartucho Cartridge: 35100-2



**4920**  
49A300683

Monomando para lavabo empotrado caño 19 mm.  
Concealed wash basin mixer spout 19 mm.



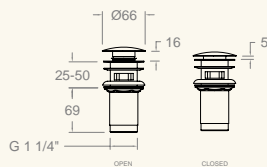
Cartucho Cartridge: 35100-2

Recomendaciones Recommendations



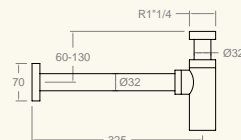
**4719L**  
213477

Valvula de latón para desague sistema CLICK CLACK.  
CLICK CLACK waste brass.



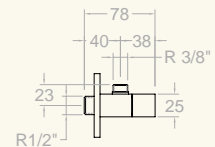
**4790**  
212118

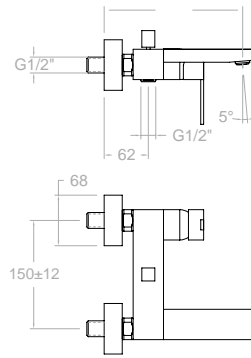
Sifón latón.  
Brass siphon.



**4788**  
212109

Llave de paso.  
Angle valve.





**4925S**  
240144

Monomando de baño - ducha sin equipo de ducha.  
Bath and shower mixer without shower kit.



Cartucho Cartridge:35000-2 (3760)



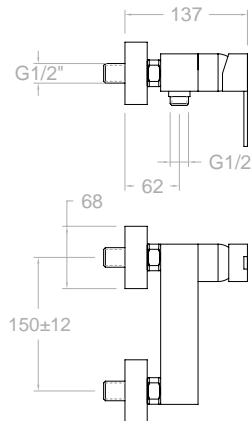
**MK**

**4925MK**  
256911

Monomando de baño - ducha sin equipo de ducha.  
Bath and shower mixer without shower kit.



4925S+4713MK+4726M+2471C



**4928S**  
240153

Monomando de ducha sin equipo de ducha.  
Shower mixer without shower kit.



Cartucho Cartridge:35000-2 (3760)



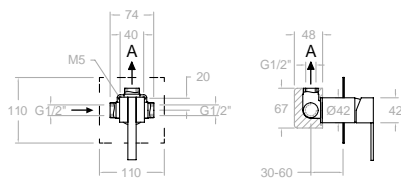
**MK**

**4928MK**  
256920

Monomando de baño - ducha con equipo de ducha.  
Bath and shower mixer with shower kit.



4928 S+4713MK+4726M+2471C



**491801S**

49D300649

Conjunto monomando de ducha empotrado 1 vía con placa metálica y sin equipo ducha.

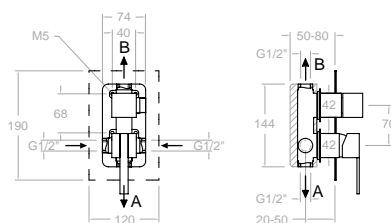
Single lever 1 way concealed shower valve with metallic plate, without shower kit.



**1 Vía/Way**

XX1801	1bar	3bar	5bar
A l/min	17	26	34
Kit de ampliación - Extension set: KA1V			

Cartucho Cartridge: 35100 (6689-2)



**491502S**

49C300650

Conjunto monomando de bañoducha empotrado 2 vías con placa metálica sin equipo ducha.

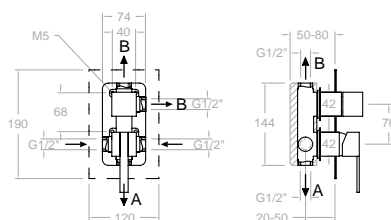
Single lever 2 way concealed bathshower valve with metallic plate without shower kit.



**2 Vías/Ways**

XX1502	1bar	3bar	5bar
A l/min	14	24	30
B l/min	13	22	29
Kit de ampliación - Extension set: KA2V			

Cartucho Cartridge: 35100 (6689-2)+ 4004



**491503S**

49C300651

Conjunto monomando de bañoducha empotrado 3 vías con placa metálica sin equipo ducha.

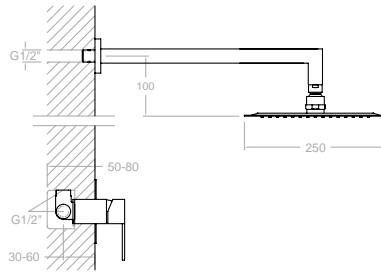
Single lever 3 way concealed bathshower valve with metallic plate without shower kit.



**3 Vías/Ways**

XX1502	1bar	3bar	5bar
A l/min	14	22	28
B l/min	13	21	26
B l/min	13	21	26
Kit de ampliación - Extension set: KA3V			

Cartucho Cartridge: 35100 (6689-2)+ 4003

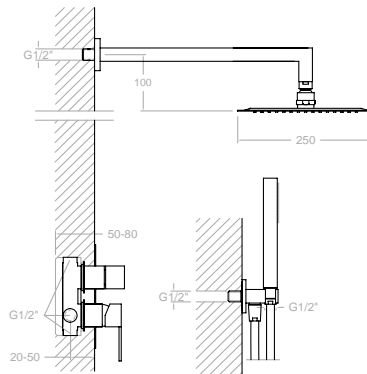
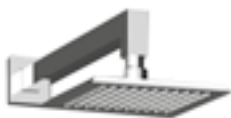


**K4918012**  
49D301370

**Monomando empotrado 1 vía con con rociador metálico mural.**  
Single lever 1 way concealed bathshower valve with shower head.



Cartucho Cartridge: 35100 (6689-2)

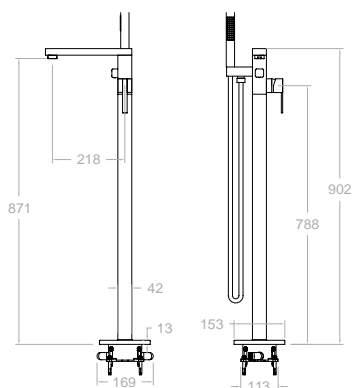


**K4915021**  
49C301371

**Kit monomando empotrado 2 vías con soporte más toma de agua y teleducha metálica.**  
Single lever 2 way concealed bath-shower valve with shower head and handshower.



Cartucho Cartridge: 35100 (6689-2)+4004



**498502S**

49C303390

Monomando de columna para baño sin equipo de ducha.  
Bath mixer without shower kit.

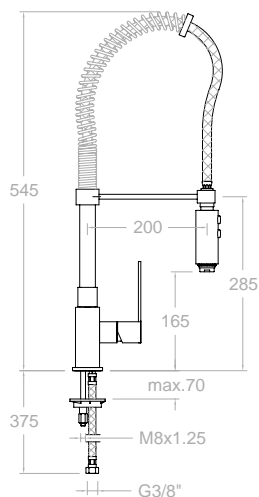
**498502MK**

49C303391

Monomando de columna para baño sin equipo de ducha.  
Bath mixer without shower kit.

498502S+ 4713MK + 2471C

Cartucho Cartridge: 35100-2

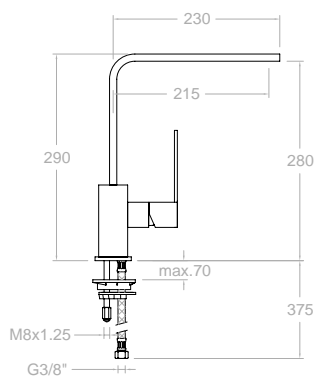


**4966**

223377

Monomando con duchita 2 jets orientable para gran cocina.  
Sink mixer with 2 jets for great kitchens.

Cartucho Cartridge: 25000-2 (4750)



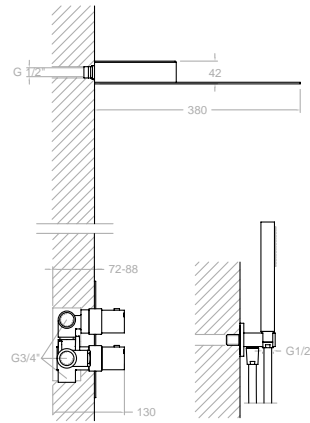
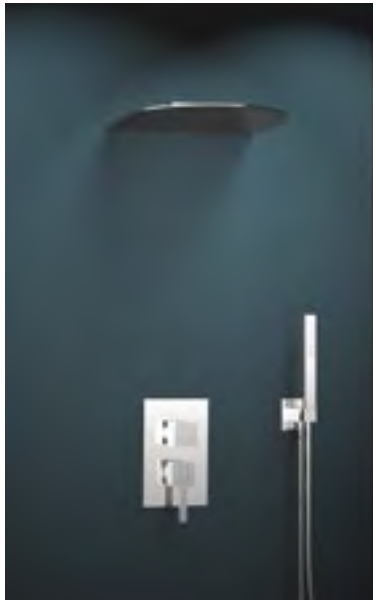
**4929**

223359

Monomando de fregadero con caño giratorio.  
Sink mixer with swivel spout.

Cartucho Cartridge: 25000-2 (4750)





**SK4915021**

49C301414

491502S + 4713MK + 2471C + 4796

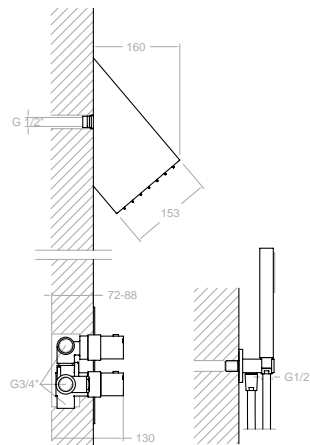
+

**RC**

99Z300698

Conjunto monomando empotrado 2 vías con rociador cascada metálico mural.

Single lever 2 ways with meta waterfall wall shower head.



**SK4915021**

49C301414

491502S + 4713MK + 2471C + 4796

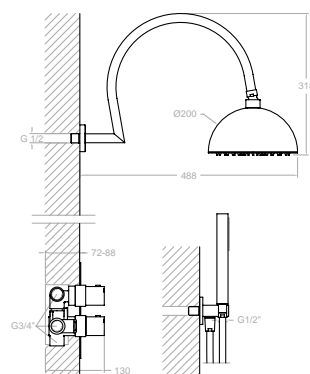
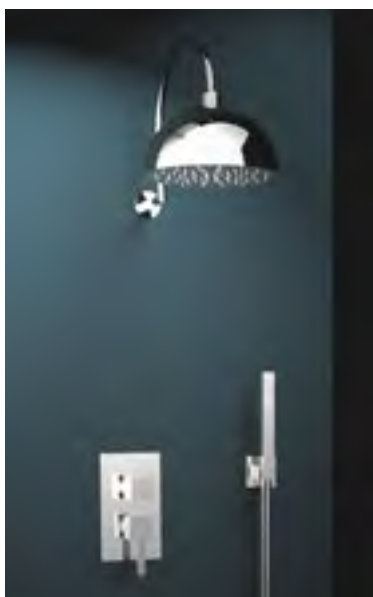
+

**RIK**

99Z300703

Conjunto monomando empotrado 2 vías con rociador metálico mural.

Single lever 2 ways with metal wall shower head and metal hand shower.



**SK4915021**

49C301414

491502S + 4713MK + 2471C + 4796

+

**RB2A390**

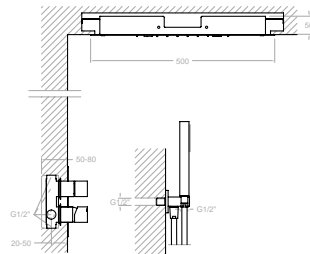
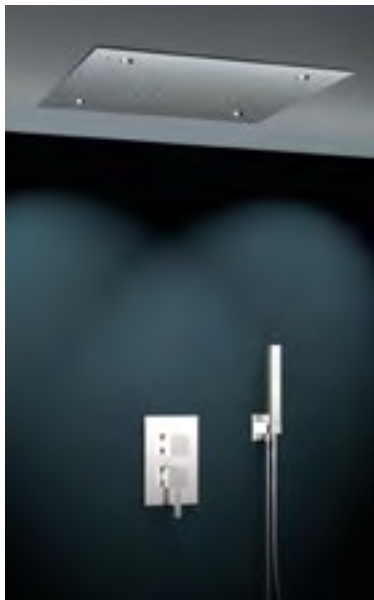
99H300748

Conjunto monomando empotrado 2 vías con soporte más toma de agua, teleducha metálica y rociador redondo Ø 200 mm de acero inoxidable con brazo mural.

Concealed single mixer lever 2 ways with metal hand shower and round stainless steel shower head Ø 200mm with wall arm.







**SK4915021**

49C301414

471503S + 4713MK + 2471C + 4796



+

**RELNK500**

99Z300715



Conjunto monomando empotrado 3 vías con rociador metálico empotrado efecto lluvia ó nebulizador, soporte más toma de agua y teleducha metálica.

Single lever 3 ways concealed with metal wall shower head with rain or nebulizer effect, support plus water intake and metal hand shower.



# Drako

Colección Collection



## Características Técnicas

- Ø40 Lavabo alto, Ducha, B/D, Fregadero Italiano y Fregadero abatible.
- Ø35 Lavabo Medio, Bidet, Empotrados (lavabo, B/D, Ducha) y Fregaderos.
- Cartuchos cerámicos monomando con Sistema Termostop Block de limitación de la temperatura máxima del agua caliente y con Sistema de ahorro de agua (S2-C2) mediante la apertura de la manecilla en dos fases.
- Cartucho termostático con Sistema Hot Block de seguridad antiquemaduras y Sistema Termostop de bloqueo de la temperatura a 38°C.
- Caudal a 3 bar: Lavabo, Bidet y Fregadero (de 9 a 12 l/min). Ducha (de 12 a 16 l/min). Baño ( $\geq 20$  l/min)
- Prestaciones de confort a nivel de fidelidad, sensibilidad y constancia en la selección de la temperatura.
- Nivel acústico a 3 bar < 20 dB.
- Cromado latón: 15 micras de espesor de níquel, 0,3 micras de cromo.
- Presión de uso entre 1-5 bar, recomendada 3 bar. Resiste presiones estáticas  $\leq 10$  bar y golpes de ariete de 25 bar.
- Temperatura recomendada de agua caliente 55°C. Temperatura máxima de uso 65°C. Máximo 1h a 90°C.
- Resistente al choque térmico y químico anti-legionela.
- Certificado sanitario ACS.

## Technical Characteristics

- Ø40 High washbasin, shower, bath-shower, Italian sinks, folding sink.
- Ø35 Medium washbasin, bidet, built-in (washbasin, bath-shower, shower), sinks.
- Ceramic mixer tap cartridge with Termostop Block System limiting the maximum temperature of hot water and a water saving system (S2-C2) by a two-phase opening lever.
- Thermostatic cartridge with Hot Block anti-burn system and Termostop temperature blocking system (to 38°C).
- Flow rate at 3 bars: Washbasin, bidet and Wash basin (from 9 to 12 l/min.); Shower (from 12 to 16 l/min.); and Bath ( $\geq 20$  l/min.)
- Comfortable performance as regards reliability, sensitivity and steadiness in the temperature selection.
- Acoustic level at 3 bars: < 20 dB.
- Chrome-plated brass: 15 microns thick of nickel, 0.3 microns of chrome.
- Working pressure between 1-5 bars, recommended: 3 bars. It resists static pressures  $\leq 10$  bars and water hammers of 25 bars.
- Recommended temperature for the hot water: 55°C. Maximum working temperature: 65°C. Maximum: 1h at 90°C.
- Resistant to thermal and anti-Legionella chemical shocks.
- CS health compliance certificate

Acabados disponibles Finishing availables



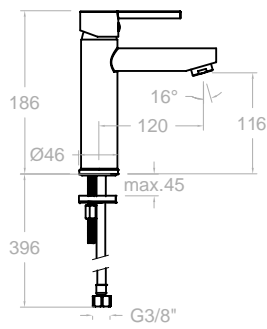
● Cromo  
Chrome



● Negro mate  
Black matte







**3304**  
33A300822

**3304NM**  
33A307846

Monomando de lavabo (M).  
Washbasin mixer.

**3304VA1169**  
33A304403

Monomando de lavabo (M), con válvula automática 1/4\"/>



Acabados especiales disponibles en Junio  
Special finishings available in June

Cartucho Cartridge:35100 -3



**Ahorro de energía**  
**Apertura en frío**

Energy saving  
Cold opening



**330403**  
33A300846

**330403NM**  
33A307847

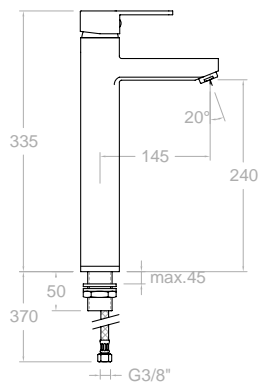
Monomando de lavabo (M), apertura en frío.  
Single lever washbasin, system C3 cold opening.

**330403VA1169**  
33A304232

Monomando de lavabo con válvula automática de inox 1/4\"/>



Cartucho Cartridge:35300 -3



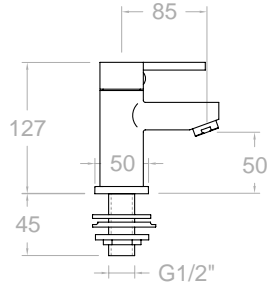
**3310**  
218562

**3310NM**  
33A307848

Monomando de lavabo (XL).  
High washbasin mixer (XL).



Cartucho Cartridge:40100 (3388)

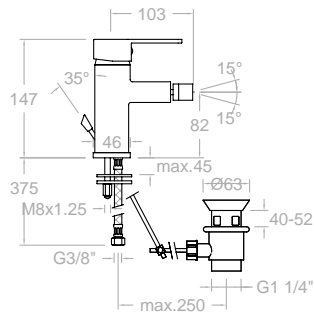


**3371AX1**  
227823

Grifo de lavabo de 1 agua fría (1 unidad).  
Single lever washbasin mixer, 1 water only cold.



Montura Head: 3390F 3/4"



**330302**  
33B302519

**330302NM**  
33B307849

Monomando para bidé.  
Bidet mixer.

**330302VA1169**  
33B304231

Monomando para bide, con válvula automática 1/4".  
Bidet mixer with with stainless steel pop-up waste 1/4".

Ref. 1169



Acabados especiales disponibles en Junio  
Special finishings available in June

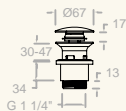
Cartucho Cartridge: 35100-3

Recomendaciones Recommendations



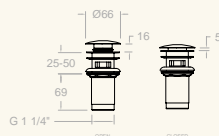
**121602P**  
AAZ303592

Sistema CLICK CLACK lavabo en PVC-Inox.  
CLICK CLACK wash PVC-Inox system.



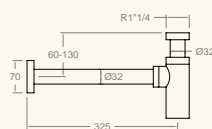
**1219L**  
197106

Valvula de latón para desague sistema CLICK CLACK.  
CLICK CLACK waste brass.



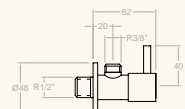
**3790**  
198960

Sifón cromado.  
Bottletrap.

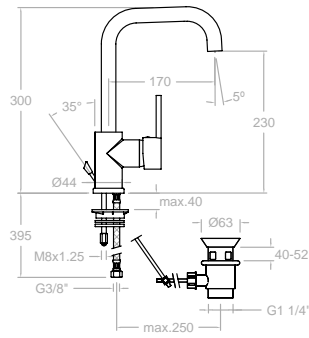


**3788**  
198969

Grifo de escuadra cromado.  
Angle valve.







**331102**  
33A301603

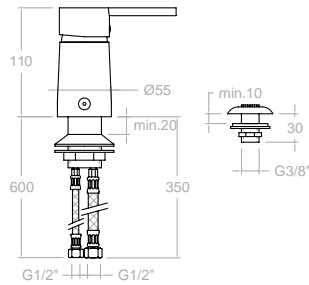
Monomando de lavabo, con caño giratorio.  
Washbasin with high swivel spout.

**331102VA1167**  
33A301604

Monomando de lavabo, con caño giratorio con válvula automática 1<sup>1/4</sup>".  
Washbasin with high swivel spout with pop-up waste 1<sup>1/4</sup>".

Ref. 1167 BRASS

Cartucho Cartridge:35200 (6689)



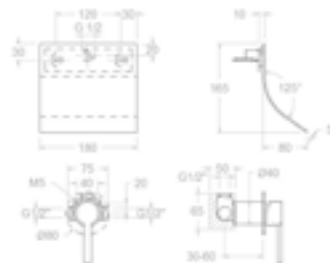
**SA3323**  
215133

Monomando para bidé de repisa con ducha.  
Deck mounted bidet.

Cartucho Cartridge:40100 (3388)



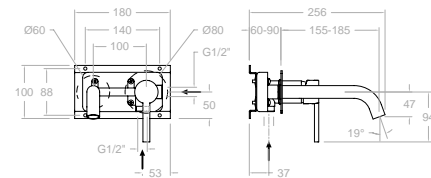
Venta en el  
Continente Americano  
Available in North, Central  
& South America



**33169**  
33A300913

Monomando de lavabo empotrado salida cascada.  
Concealed washbasin mixer with cascade spout.

Cartucho Cartridge:35100(6689-2)  
XX1801+3300N-35+169+RB21H

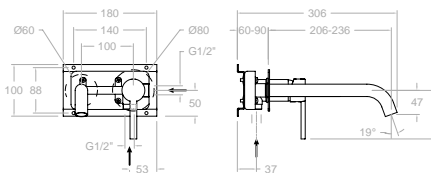


**332102**  
33A300690

Monomando de lavabo empotrado mural con caño de 19 cm.  
Concealed washbasin mixer 19 cm spout.

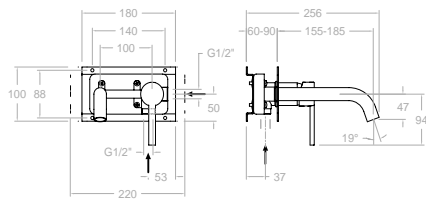
**332103**  
33A301459

Monomando de lavabo empotrado mural con caño de 24 cm.  
Concealed washbasin mixer 24 cm spout.



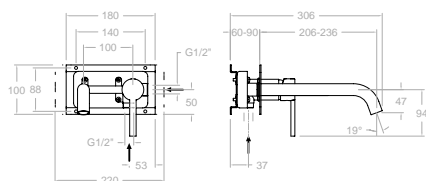
Cartucho Cartridge:35100-2





**332002**  
33A300691

Monomando de lavabo empotrado mural con placa metálica y caño 19 cm.  
Single lever concealed washbasin with plate, spout 19cm.

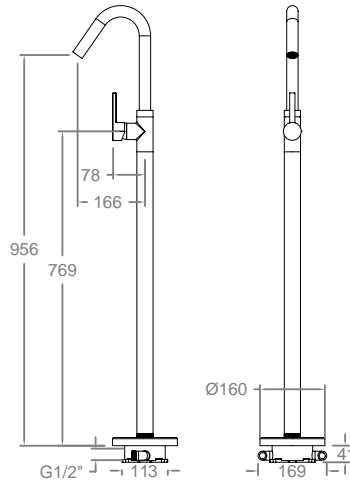


**332003**  
33A301458

Monomando de lavabo empotrado mural con placa metálica y caño 24 cm.  
Single lever concealed washbasin with plate, spout 24cm.



Cartucho Cartridge:35100-2

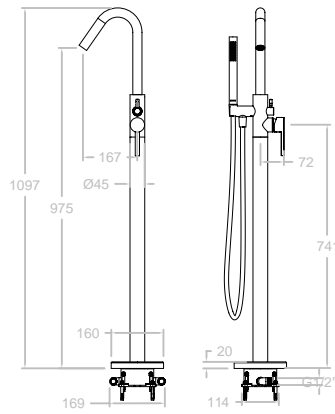


**337602S**  
33A303372

Monomando lavabo de columna.  
Washbasin column mixer.



Cartucho Cartridge: 35001-2



**338503S**  
33C303360

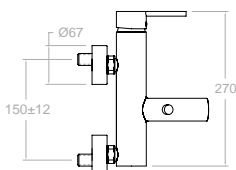
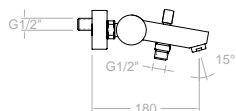
Columna monomando para bañera.  
Free standing bath shower column.

**338503MO**  
33C303361

Columna monomando para bañera con equipo de ducha metálico.  
Free standing bath shower column with metal shower set.



Cartucho Cartridge: 35001-2  
338503S+3713M+2471C



**3305S**  
217221

Monomando de baño - ducha sin equipo de ducha.  
Bath and Shower mixer without shower set.



**T3**



**3305T3**  
257829

Monomando Baño-Ducha con equipo ducha  
Bath and Shower mixer with shower set.

3305 S+5812 T3  
3305S+5840T3+3726+1128C



**D**

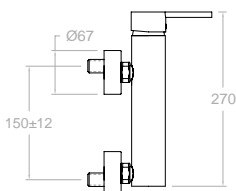
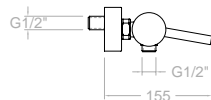


**3305D**  
217075

Monomando Baño-Ducha con equipo ducha metálico.  
Bath and Shower mixer with metal shower set.

3305 S+3349 D  
3305S+3713P+3726+1128C

Cartucho Cartridge:40200 (3388KC2)



**3308S**  
217230

Monomando de ducha sin equipo de ducha.  
Shower mixer without shower set.



**T3**



**3308T3**  
257847

Monomando de ducha con equipo de ducha.  
Shower mixer with shower set.

3308 S+5812 T3  
3308S+5840T3+3726+1128C



**D**



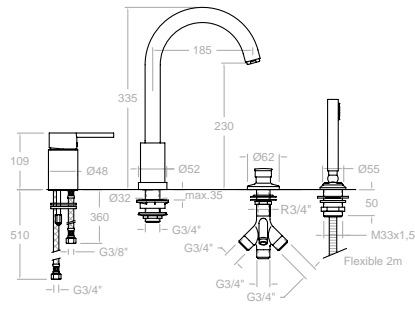
**3308D**  
217084

Monomando de ducha con equipo de ducha metálico.  
Shower mixer with metal shower set.

3308 S+3349 D  
3308S+3713P+3726+1128C

Cartucho Cartridge: 40200 (3388KC2)





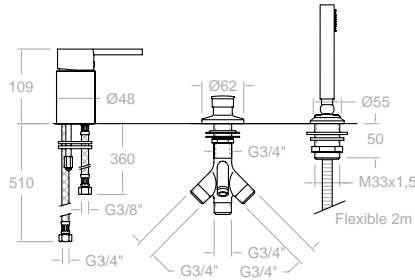
**333202S**  
33C301650

Monomando repisa sin equipo ducha.  
Single lever deck mounted bathtub set without shower set.

**333302M**  
33C301652

Conjunto monomando de baño - ducha para repisa con equipo de ducha.  
Single lever deck mounted bathtub set with spout and shower set.

Cartucho Cartridge:40101  
333202S+C623302+1009+9989SC+3713M+2850C



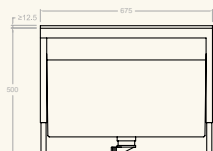
**333302SCAM**  
33C301653

Monomando de repisa de baño - ducha sin caño con equipo de ducha.  
Single lever deck mounted bathub set with shower kit, without spout.

Cartucho Cartridge:40101  
333202S+1009+9989SC+3713M+2850C

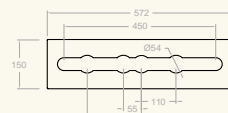


Recomendaciones Recommendations



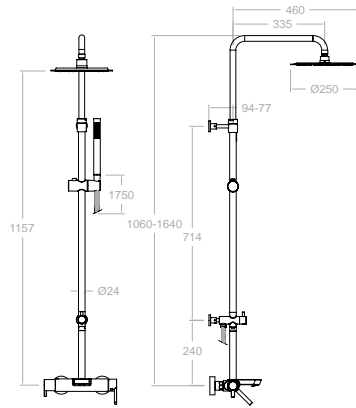
**100502**  
AAZ302174

Repisa extraíble con depósito para el agua de conjunto baño.  
Mounting block with height adjustable panel and tube box for bath deck (included).



**100502R**  
AAZ302626

Repisa soporte para conjunto baño.  
Mounting plate for bath deck.



RM300



3713M



2471C

### 335502RM250

33C303794

Columna de baño-ducha telescópica monomando rociador metálico ø 250 mm.

Single lever telescopic shower column, chrome metallic headshower ø 250 mm

Cartucho Cartridge: 35200+4004

334602S-DN130D+T18-IDP16-RM250+3713M+2471C

### 334602S

33C303807

Monomando baño - ducha con inversor integrado.

Bath shower with integrated diverter.

### 335502RM300

33C303795

Columna de baño-ducha telescópica monomando rociador metálico ø 300 mm.

Single lever telescopic shower column, chrome metallic headshower ø 300 mm



334602S+DN130D+T18-IDP16-RM300+3713M+2471C



RPK225



3713P



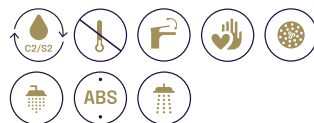
2471C

### 335502RPK225

33C303797

Columna de baño-ducha telescópica monomando con accesorios ABS y rociador cuadrado 225 x 225 mm.

Single lever telescopic shower column with ABS accessories and headshower 225 x 225 mm.



334602S+DN130D+T18-IDP16+RPK225+3713P+2471C



RP300



3713P



2471C

### 335502RP300

33C303796

Columna de baño-ducha telescópica monomando con accesorios ABS y rociador ø 300 mm.

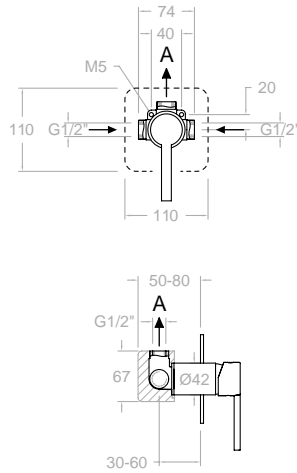
Single lever telescopic shower column with ABS accessories and headshower ø 300 mm.



334602S+DN130D+T18-IDP16+RP300+3713P+2471C







**1 Vía/Way**

Acabados especiales disponibles en Junio  
Special finishings available in June

**331801S**  
33D300662

**331801SNM**  
33D307852

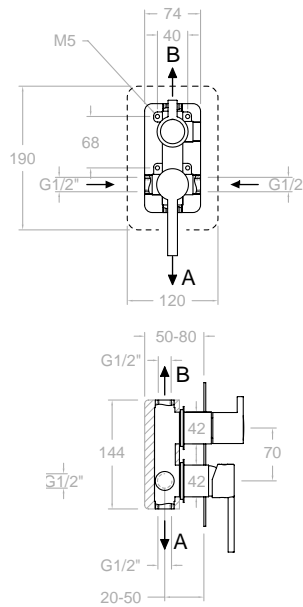
Monomando de ducha empotrado 1 vía con placa metálica.  
Single lever concealed mixer 1 way with ultraslim metallic plate.

XX1801	1bar	3bar	5bar
A l/min	17	26	34

Kit de ampliación - Extension set: KA1V



Cartucho Cartridge: 35100 (6689-2)



**2 Vías/Ways**

Acabados especiales disponibles en Junio  
Special finishings available in June

**331502S**  
33C300664

**331502SNM**  
33D307850

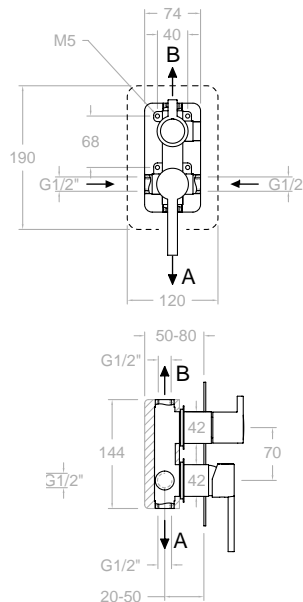
Monomando de ducha empotrado 2 vías con placa metálica.  
Single lever concealed mixer 2 ways with ultraslim metallic plate.

XX1502	1bar	3bar	5bar
A l/min	14	24	30
B l/min	13	22	29

Kit de ampliación - Extension set: KA2V



Cartucho Cartridge: 35100 (6689-2) + 4004



**3 Vías/Ways**

Acabados especiales disponibles en Junio  
Special finishings available in June

**331503S**  
33C300665

**331503SNM**  
33D307851

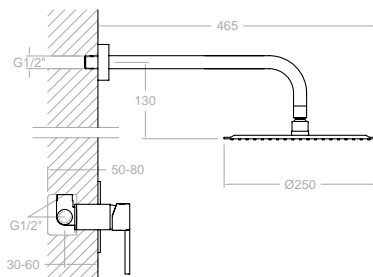
Monomando de ducha empotrado 3 vías con placa metálica.  
Single lever concealed mixer 3 ways with ultraslim metallic plate.

XX1503	1bar	3bar	5bar
A l/min	14	22	28
B l/min	13	21	26
B l/min	13	21	26

Kit de ampliación - Extension set: KA3V



Cartucho Cartridge: 35100 (6689-2) + 4003



**K3318012**

33D301384

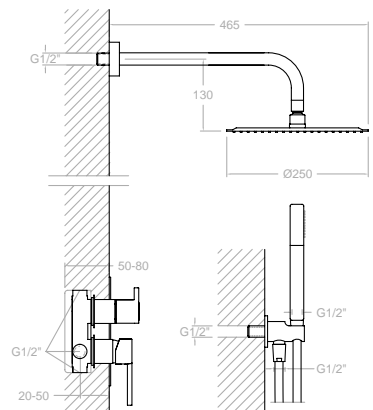
Conjunto monomando empotrado 1 vía con rociador metálico ø 250 mm.

Shower set with concealed single lever 1 way mixer, metallic headshower ø 250 mm.



Cartucho Cartridge: 35100 (6689-2)

331801S+BHRM250



**K3315021**

33C301385

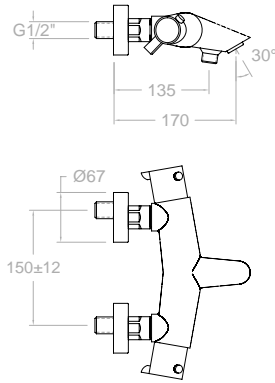
Conjunto monomando empotrado 2 vías con soporte, toma de agua, teleducha y rociador metálico mural ø 250 mm.

Shower set with concealed single lever 2 ways mixer, water outlet, handshower, metallic headshower ø 250 mm,



Cartucho Cartridge: 35100 (6689-2)+4004

331502S+BHRM250+3713M+3796+2471C



**3339S**  
219453

Termostático de baño - ducha volante distribuidor y regulador de caudal integrado, sin equipo de ducha.  
Thermostatic bath-shower mixer with integrated diverter in flow rate handle without shower set.



Cartucho Cartridge: 4000



**D**

**3339D**  
219444

Termostático de baño - ducha, con equipo de ducha.  
Thermostatic bath-shower mixer, with shower set.



3339S + 3349 D  
3339S-3713P+3726+1128C



**T3**

**3339T3**  
257964

Termostático de baño- ducha, con equipo de ducha.  
Thermostatic bath-shower mixer, with shower set.



3339 S + 5812 T3  
5812 T3 (5840 T3 + 3726 + 1128C)



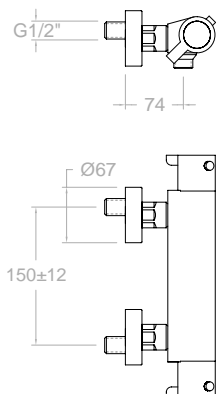
**AS**

**3339AS**  
241458

Termostático de baño- ducha, con equipo de ducha.  
Thermostatic bath-shower mixer, with shower set.



3339 S + 5849 AS  
5849 AS (5811 AS + 3726 + 2471C)



**333402S**

261885

Termostático de ducha sin equipo de ducha.  
Thermostatic shower mixer without shower set.



Cartucho Cartridge: 1701T + 1700C 1/2



**D**

**333402D**

300160

Termostático de ducha, con equipo de ducha.  
Thermostatic bath-shower mixer, with shower set.



333402 S + 3349 D  
3349 D (3713P + 3726 + 1128C)



**T3**

**333402T3**

261887

Termostático de ducha, con equipo de ducha.  
Thermostatic bath-shower mixer, with shower set.



333402 S + 5812 T3  
5812 T3 (5840 T3 + 3726 + 1128C)



**AS**

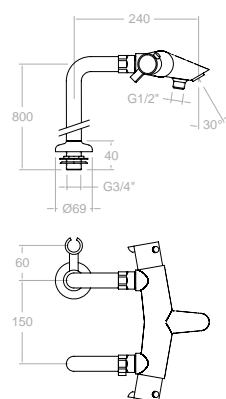
**333402AS**

300162

Termostático de ducha, con equipo de ducha.  
Thermostatic bath-shower mixer, with shower set.



333402 S + 5849 AS  
5849 AS (5811 AS + 3726 + 2471C)



**3335S**  
221829

Termostático de baño - ducha sobre columnas sin equipo de ducha.  
Thermostatic bath and shower mixer. Column mounted. Without shower set.

3339S-1370X2+3517

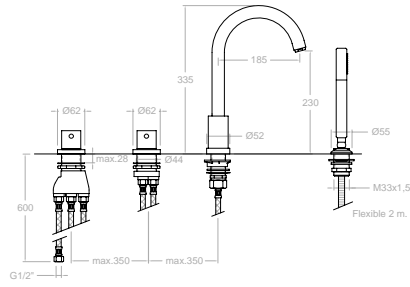
**3335M**  
257973

Termostático de baño- ducha sobre columnas con equipo de ducha.  
Thermostatic bath and shower mixer column mounted. Complete set and shower set.

Cartucho Cartridge: 1700T + 4000

3339S-1370X2+3517+3713M+2471C



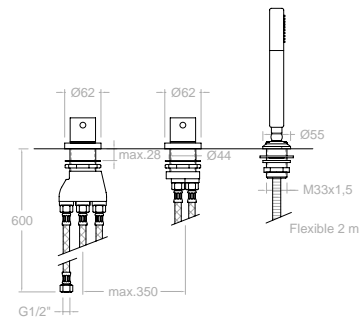


**333303TM**  
33C301654

Termostático de baño-ducha de repisa con equipo de ducha metálico.  
Thermostatic deck-mounted bath shower mixer with metallic shower set.



Cartucho Cartridge: 1700TE + 4000  
T3333+D3333+C623302+9989SC+3713M+2850C



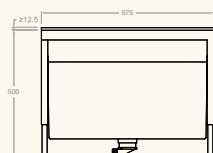
**3333TSCAM**  
255876

Termostático de baño-ducha de repisa con equipo de ducha metálico sin caño.  
Thermostatic deck-mounted shower mixer.



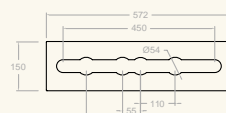
Cartucho Cartridge: 1700TE + 4000  
T3333+D3333+9989SC+3713M+2850C

Recomendaciones Recommendations



**100502**  
AAZ302174

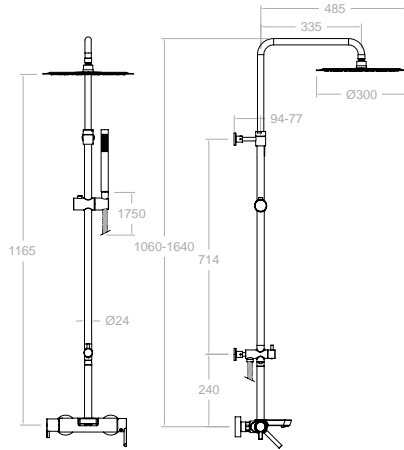
Repisa extraíble con depósito para el agua de conjunto baño.  
Mounting block with heightadjustable panel and tube box for bath deck (included).



**100502R**  
AAZ302626

Repisa soporte para conjunto baño.  
Mounting plate for bath deck.





**335602RM300**

33C303801

Columna de baño-ducha telescópica termostática rociador metálico ø 300 mm.  
Thermostatic telescopic shower column, chrome metallic headshower ø 300 mm

Cartucho Cartridge: 1701T + 4000  
334612S - RM300 - T18 - IDP16 - RM300 + 3713M + 2471C

**334612S**

33C303809

Termostático baño - ducha con inversor integrado.  
Thermostatic Bath shower with integrated diverter.



RM250



3713M

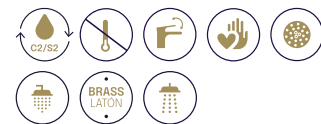


2471C

**335602RM250**

33C303800

Conjunto termostático gran baño - ducha con columna telescópica.  
Thermostatic bath and shower column. Adjustable height.



334612S - DN130D - T18 - IDP16 - RM250 + 3713M + 2471C

Cartucho Cartridge: 1701T + 4000



RP300



3713P

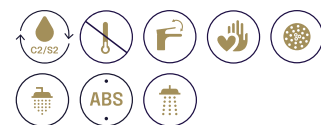


2471C

**335602RP300**

33C303803

Conjunto termostático gran baño - ducha con columna telescópica.  
Thermostatic bath and shower column. Adjustable height.



334612S - DN130D - T18 - IDP16 - RP300 + 3713P + 2471C

Cartucho Cartridge: 1701T + 4000



RPK225



3713P

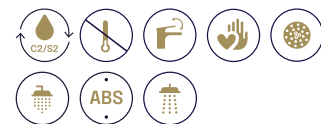


2471C

**335602RPK225**

33C303804

Conjunto termostático gran baño - ducha con columna telescópica.  
Thermostatic bath and shower column. Adjustable height.



334612S - DN130D - T18 - IDP16 - RPK225 + 3713P + 2471C

Cartucho Cartridge: 1701T + 4000



**335403RPK225**  
33D303724

Columna de ducha termostática telescópica, rociador cuadrado 225 mm.  
Thermostatic telescopic shower column, square abs headshower 225 mm.

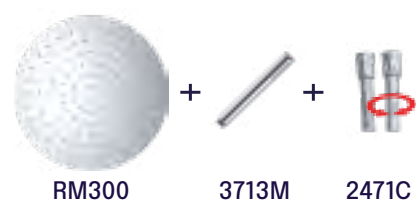
331203S+DN130D+RPK225+3713P+2471C



**331203S**  
33D303732

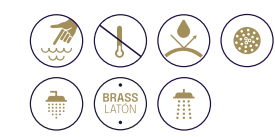
Termostático de ducha.  
Thermostatic shower chrome.

Cartucho Cartridge:1703T + 4000



**335403RM300**  
33D303722

Gran ducha termostática, columna telescópica.  
Thermostatic adjustable height shower column.



331203S+DN130D+RM300+3713M+2471C

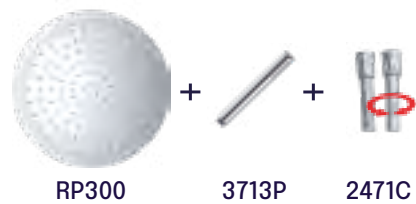


**335403RM250**  
33D303720

Gran ducha termostática, columna telescópica.  
Thermostatic adjustable height shower column.

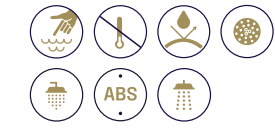


331203S+DN130D+RM250+3713M+2471C

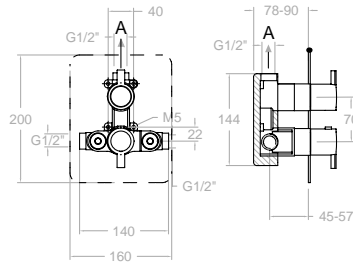


**335403RP300**  
33D303723

Gran ducha termostática, columna telescópica.  
Thermostatic adjustable height shower column.



331203S+DN130D+RP300+3713P+2471C



**332411S**  
33D302535

Termostático de ducha empotrado 1 vía con placa metálica.  
Thermostatic concealed mixer 1 way with ultraslim metallic plate.



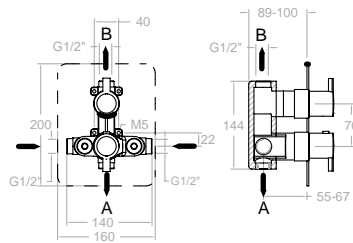
XX2411S	1bar	3bar	5bar
A l/min	17	26	31

Kit de ampliación - Extension set: KAET103

**1 Vía/Way**

Cartucho Cartridge: 1703T + 1700C3/4"

XX2411+KTX1+335100+335000



**338712S**  
33D302543

Termostático de ducha empotrado 2 vías con placa metálica.  
Thermostatic concealed mixer 2 ways with ultraslim metallic plate.



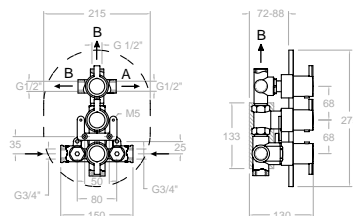
XX8712	1bar	3bar	5bar
A l/min	14	24	30
B l/min	13	22	28

Kit de ampliación - Extension set: KAET103

**2 Vías/Ways**

Cartucho Cartridge: 1703T + 4000

XX8712+KTX2+335100+335000



**3327S**  
229560

Termostático de ducha empotrado 3 vías con placa metálica.  
Thermostatic concealed mixer 3 ways with ultraslim metallic plate.



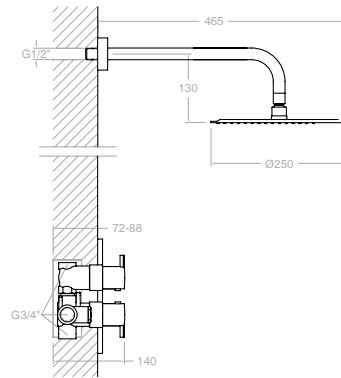
ETDI	CARTUCHO GRAN CAUDAL 1700 TE		
	1 Bar	2 Bar	3 Bar
A (Baño)	13,5	23,3	30,2
B (Baño)	9,3	15,5	19,2

Kit de ampliación - Extension set: KAETDI

**3 Vías/Ways**

Cartucho Cartridge: 1700TE + 1700C 3/4 + 1000I

ETDI+K23+3351+3352+3353

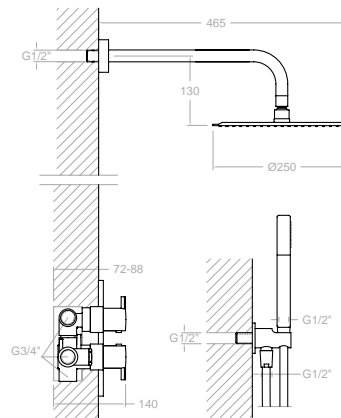


**K3324012**  
33D302749

Conjunto termostático empotrado 1 vía con rociador metálico ø 250 mm.  
Shower set with thermostatic 1 way mixer, water outlet, handshower, metallic headshower ø 250 mm.



Cartucho Cartridge: 1703TE + 1700C 3/4  
332411S+BHRM250

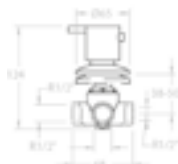


**K3387011**  
33D302754

Conjunto termostático empotrado 2 vías con soporte, toma de agua, teleducha y rociador metálico ø 250 mm.  
Shower set with thermostatic 2 ways mixer, water outlet, handshower, metallic headshower ø 250 mm.



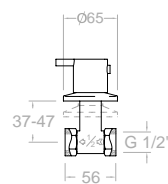
Cartucho Cartridge: 1703T + 4000  
338712S+BHRM250+3796+3713M+2471C



**3337**  
219489

Inversor de 3 vías.  
3 way concealed diverter.

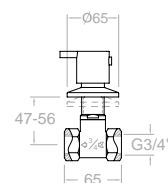
Cartucho Cartridge: 1008S/V + 3353



**33071/2X1**  
219471

Llave de paso de 1/2\"/>

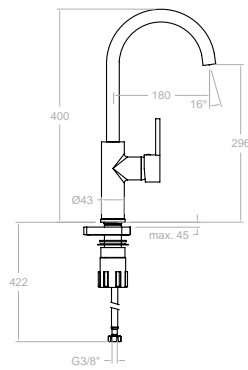
Montura Head: 5000



**33073/4X1**  
219480

Llave de paso de 3/4\"/>

Montura Head: 6000



- 330602**  
 33E301596 ●
- 330602NM**  
 33E306168 ●
- 330602CUC**  
 33E305120 ●

Monomando para fregadero con caño giratorio.  
 Wash basin mixer with swivel spout.



Cartucho Cartridge: 35100 (6689-2)

# Gaudí

Colección Collection





### Características Técnicas

- Montura cerámica cerámica de ½" para bimanos.
- Cartucho cerámicos monomando de Ø 35 mm (Lavabo de caño giratorio y fregadero).
- Cartucho termostático con Sistema Hot Block de seguridad antiquemaduras y Sistema Termostop de bloqueo de la temperatura a 38°C.
- Caudal a 3 bar: Lavabo, Bidet y Fregadero (de 9 a 12 l/min). Ducha (de 12 a 16 l/min). Baño (≥20 l/min)
- Nivel acústico a 3 bar < 20 dB.
- Cromado latón: 15 micras de espesor de níquel, 0,3 micras de cromo.
- Presión de uso entre 1-5 bar, recomendada 3 bar. Resiste presiones estáticas ≤ 10 bar y golpes de ariete de 25 bar.
- Temperatura recomendada de agua caliente 55°C. Temperatura máxima de uso 65°C. Máximo 1h a 90°C.
- Resistente al choque térmico y químico anti-legionela.

### Technical Characteristics

- Ceramic ½" frame for twin handles.
- Ø35mm ceramic mixer tap cartridge (swivel pipe tap and sink).
- Thermostatic cartridge with Hot Block anti-burn system and Termostop temperature blocking system (to 38°C).
- Flow rate at 3 bars: Washbasin, bidet and sink (from 9 to 12 l min.); Shower (from 12 to 16 l/min.); and Bath (≥20 l/min.).
- Acoustic level at 3 bars: < 20 dB.
- Chrome-plated brass: 15 microns thick of nickel, 0.3 microns of chrome.
- Working pressure between 1-5 bars, recommended: 3 bars. It resists static pressures ≤ 10 bars and water hammers of 25 bars.
- Recommended temperature for the hot water: 55°C. Maximum working temperature: 65°C. Maximum: 1h at 90°C.
- Resistant to thermal and anti-Legionella chemical shocks.

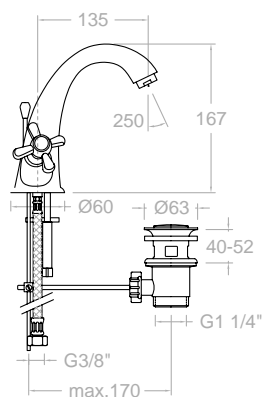


Acabado disponible Finishing available



Cromo  
Chrome



**3101C**

261827



**Bimando de lavabo con caño giratorio.**  
Twin lever washbasin mixer with swivel spout.

**3101CVA1167**

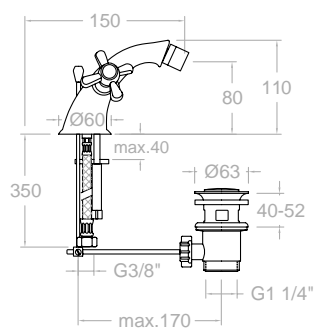
261828

**Bimando de lavabo con caño giratorio y con válvula automática de latón 1/4".**

Twin lever washbasin mixer with swivel spout and automatic brass pop-up waste 1/4".

Ref. 1167

Montura Head: 1700C1/2"

**3103C**

261829



**Bimando de bidé.**  
Twin lever bidet mixer.

**3103CVA1167**

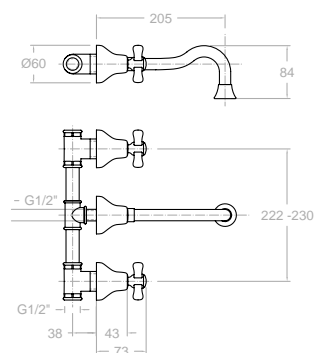
261830

**Bimando de bidé con válvula automática de latón 1/4".**

Twin lever bidet mixer with automatic brass pop-up waste 1/4".

Ref. 1167

Montura Head: 1700C1/2"

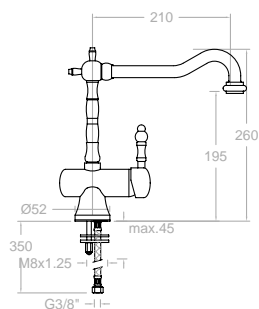
**3120C**

31A301590



**Bimando de lavabo empotrado mural.**  
Concealed washbasin twin handle chromed.

Montura Head: 1700C1/2"

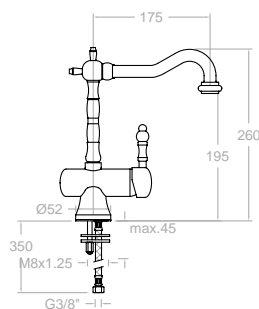


**3129**  
31E302780

Monomando de lavabo con caño de 21 cm giratorio.  
Washbasin mixer with swivel spout 21 cm.



Cartucho Cartridge: 35100-2

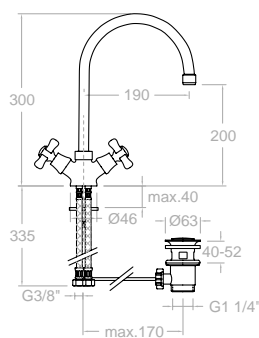


**3121**  
31A302779

Monomando de lavabo con caño de 17 cm giratorio.  
Washbasin mixer with swivel spout 17 cm.



Cartucho Cartridge: 35100-2



**3110C**  
300154

Bimando de lavabo con caño giratorio.  
Washbasin twin tap with swivel spout.

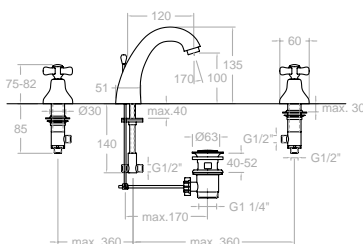


**3110CVA1167**  
300155

Bimando de lavabo con caño giratorio y con válvula automática de latón 1/4\"/>  
Washbasin twin tap with swivel spout, with brass pop-up waste 1/4\"/>

Ref. 1167

Montura Head: 1700C1/2"



**3142C**  
261861

Bimando de lavabo para repisa.  
Washbasin twin lever deck mounted.



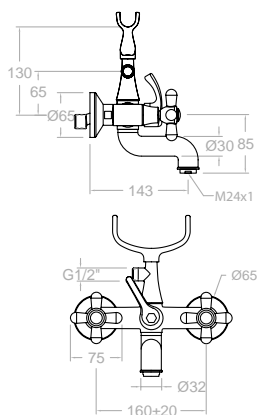
**3142CVA1167**  
261865

Bimando de lavabo para repisa con válvula automática de latón 1/4\"/>  
Washbasin twin lever deck mounted with automatic brass valve 1/4\"/>

Ref. 1167

Montura Head: 1700C1/2"



**3105CS**

261851

**Bimando de baño-ducha.**  
Twin lever bath-shower mixer.



Montura Head: 1700C1/2"

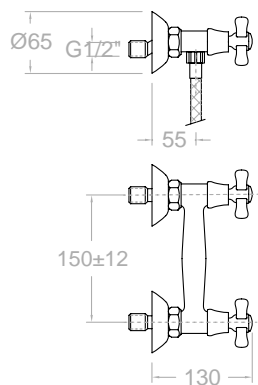
**3105CG**

261852

**Bimando de baño - ducha con equipo de ducha.**  
Twin lever bath and shower mixer - with shower kit.



3105CS + 3049G  
3049G (1224+1126+1128C)

**3108CS**

261853

**Bimando de ducha.**  
Twin lever shower mixer.



Montura Head: 1700C1/2"

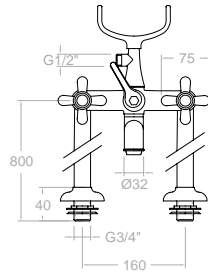
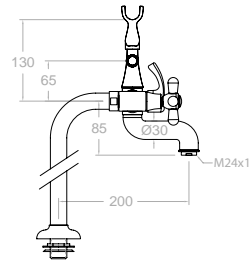
**3108CG**

261854

**Bimando de ducha con equipo de ducha.**  
Twin lever shower mixer with shower kit.



3108CS + 3049G  
3049G (1224+1126+1128C)

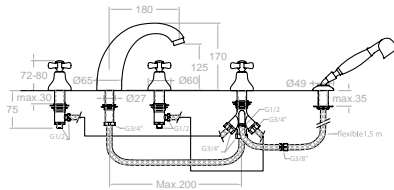


**3135CG**  
261862

Columna bimando para bañera con equipo de ducha.  
Column Twin lever bath and shower mixer with shower set.



Montura Head: 1700C1/2"  
3105CS + 1370SX2 + 1224 + 1128C



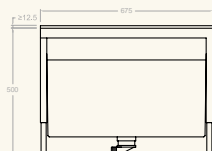
**3132CG**  
261860

Bimando de repisa de bañoducha de latón.  
Twin lever deck mounted bath shower tap with shower set.



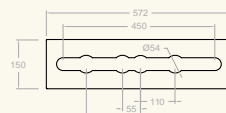
Montura Head: 1700C1/2"  
3132CS + 1224 + 3189 SC + 2851C

Recomendaciones Recommendations



**100502**  
AAZ302174

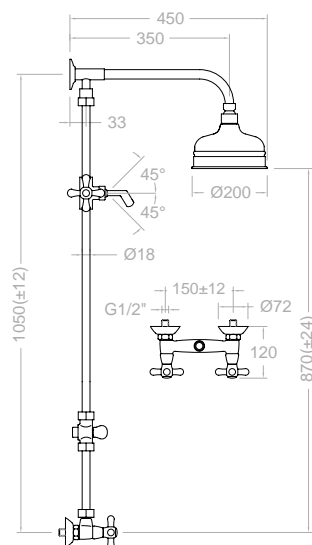
Repisa extraíble con depósito para el agua de conjunto baño.  
Mounting block with height adjustable panel and tube box for bath deck (included).



**100502R**  
AAZ302626

Repisa soporte para conjunto baño.  
Mounting plate for bath deck.



**3158CG**

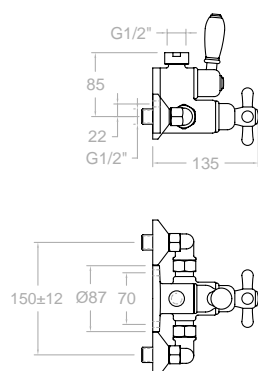
261866

Columna de ducha laton bimando con rociador ø 200 mm.  
Shower column twin tap with ø 200 mm showerhead.



Montura Head: 1700C1/2"

3108CS+DT110+I3064+T20 -RG200+1224+1128C

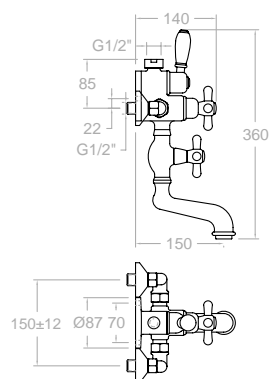
**3044**

194433

Termostático de ducha.  
Thermostatic shower mixer.



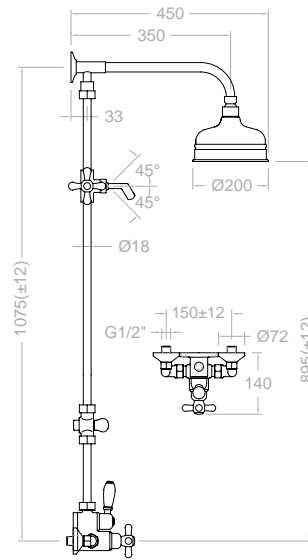
Cartucho Cartridge: 1700TE + 1700C 1/2"

**3048**

220461

Cartucho Cartridge: 1700TE + 1700C 1/2"





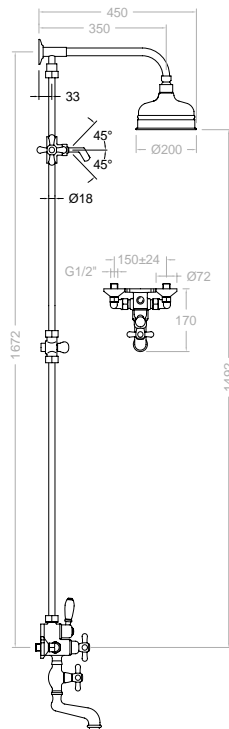
**3064G**  
194325

Columna termostática de ducha latón con rociador ø 200 mm.  
Thermostatic shower column with ø 200 mm showerhead.



Cartucho Cartridge: 1700TE+1700C1/2"

3044+DT110+T20+I3064+RG200+1224+1128C



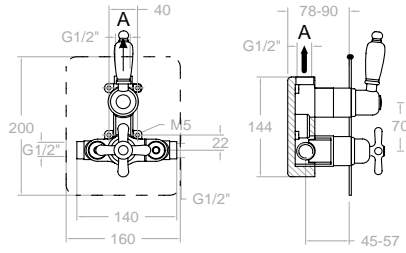
**3068G**  
218499

Columna termostática de baño-ducha inox con rociador ø 200 mm.  
Thermostatic bath-shower column with ø 200 mm showerhead.



Cartucho Cartridge: 1700TE + 1700C 1/2"

3048+DT110+T75+I3064+RG200+1224+1128C



**302411S**  
30D302534

Termostático de ducha empotrado 1 vía con placa metálica.  
Concealed thermostatic mixer 1 way with metallic cover plate.

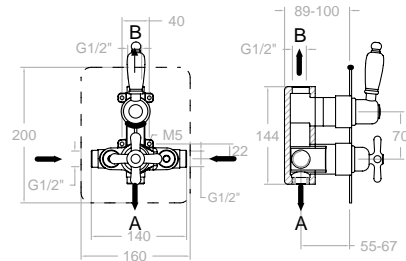


**1 Vía/Way**

XX2411S	1bar	3bar	5bar
A l/min	17	26	31
Kit de ampliación - Extension set: KAETI04			

Cartucho Cartridge: 1703T + 1700C3/4"

XX2411+KTX1+305100+305000



**308712S**  
30D302542

Termostático de baño-ducha empotrado metálico 2 vías con placa extraplana.  
Concealed thermostatic mixer 2 ways with ultraslim metallic cover plate.

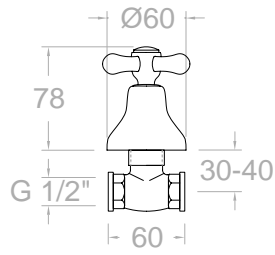


**2 Vías/Ways**

XX8712S	1bar	3bar	5bar
A l/min	14	24	30
B l/min	13	22	28
Kit de ampliación - Extension set: KAETI03			

Cartucho Cartridge: 1703T + 4000

XX8712+KTX2+305100+305000

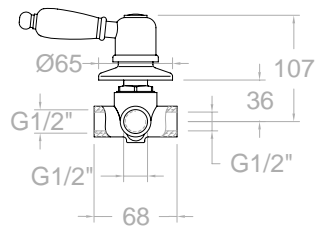


**3107C1/2X1**  
300153

Llave de paso de 1/2\"/>  
1/2" Angle valve.



Montura Head: 1700C1/2"

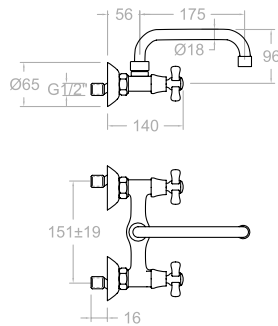


**3037**  
209832

Inversor de 3 vías.  
3 ways diverter.



Cartucho Cartridge: 10001

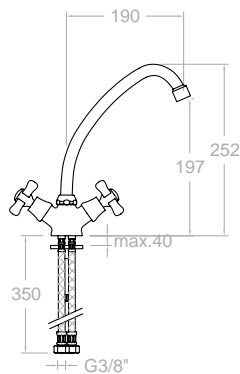


**3117C**  
300156

Bimando de fregadero mural con caño giratorio.  
Wall sink twin tap with swivel spout.



Montura Head: 1700C1/2"

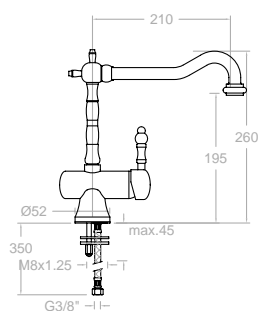


**3109C**  
261867

Bimando de fregadero con caño giratorio altura (L).  
Sink twin tap with swivel spout.



Montura Head: 1700C1/2"



**3129**  
31E302780

Monomando de lavabo con caño de 21 cm giratorio.  
Washbasin mixer with swivel spout 21 cm.



Cartucho Cartridge: 35100-2

# New Fly

Colección Collection







## Características Técnicas

- Cartuchos cerámicos monomando.
- Ø35mm en Ducha, Baño-ducha, Fregadero mural, Fregadero vertical, Ducha empotrado y Baño-ducha empotrado.
- Ø40mm en Lavabos, Bidé, Fregaderos extraíble.
- Cartuchos cerámicos monomando con Sistema Termostop Block de limitación de la temperatura máxima del agua caliente y con Sistema de ahorro de agua (S2-C2) mediante la apertura de la manecilla en dos fases. Disponible en algunos modelos el Sistema de apertura central en frío (S3-C3).
- Caudal a 3 bar: Lavabo, Bidet y Fregadero (de 9 a 12 l/min). Ducha (de 12 a 16 l/min). Baño ( $\geq 20$  l/min).
- Prestaciones de confort a nivel de fidelidad, sensibilidad y constancia en la selección de la temperatura.
- Nivel acústico a 3 bar < 20 dB.
- Cromado latón: 15 micras de espesor de níquel, 0,3 micras de cromo.
- Presión de uso entre 1-5 bar, recomendada 3 bar. Resiste presiones estáticas  $\leq 10$  bar y golpes de ariete de 25 bar.
- Temperatura recomendada de agua caliente 55°C. Temperatura máxima de uso 65°C. Máximo 1h a 90°C.
- Resistente al choque térmico y químico anti-legionela.
- Certificado sanitario ACS.
- Ánodo de sacrificio anticorrosión de zinc-magnesio.

## Technical Characteristics


- Ceramic mixer tap cartridge.
- Ø35mm for showers, bath-showers, vertical sinks, embedded showers and embedded bath-showers.
- Ø40mm for washbasins, bidets, removable sinks.
- Ceramic mixer tap cartridge with Termostop Block System limiting the maximum temperature of hot water and a water saving system (S2-C2) by a two-phase opening lever. The cold central opening system (S3-C3) is available in some models.
- Flow rate at 3 bar: Washbasin, bidet and sink (from 9 to 12 l/min.); Shower (from 12 to 16 l/min.); and Bath ( $\geq 20$  l/min.).
- Comfortable performance as regards to reliability, sensitivity and reliability in the temperature selection.
- Acoustic level at 3 bar: < 20 dB
- Chrome-plated brass: 15 microns thickness of nickel, 0.3 microns of chrome.
- Working pressure between 1-5 bar, recommended pressure: 3 bar. It resists static pressures  $\leq 10$  bar and pressure oscillations of 25 bar.
- Recommended temperature for the hot water: 55°C. Maximum working temperature: 65°C. Maximum: 1h at 90°C.
- Resistant to thermal and anti-Legionella chemical shocks.
- ACS health compliance certificate.
- Zinc-Magnesium Anti-Corrosion Sacrificial Anode.

Acabados disponibles Finishing availables



 Cromo  
Chrome



 Negro mate  
Black matte

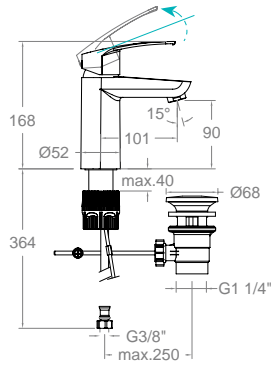


Montaje sin herramientas  
Tool-free system



TOOL FREE

570211 hasta fin de existencias  
570211 until end of stock



**570211**

57A305651

Monomando de lavabo  
Washbasin mixer

**570211VA9065**

57A306066

Monomando de lavabo, con válvula automática 1 1/4".  
Washbasin mixer with pop-up waste 1 1/4".

Ref. 9065 ABS

Cartucho Cartridge: 40100-3

**570211V1169**

57A306065

Monomando de lavabo, con válvula automática 1 1/4".  
Washbasin mixer with stainless steel pop-up waste 1 1/4".

Ref. 1169 INOX



**Ahorro de energía  
Apertura en frío**

Energy saving  
Cold opening



Cartucho Cartridge: 40301-3

**570213**

57A305994

Monomando de lavabo con apertura en frío.  
Washbasin mixer, cold opening.

**570213VA9065**

57A306068

Monomando de lavabo, apertura en frío con válvula automática 1 1/4".  
Washbasin mixer cold opening with pop-up waste 1 1/4".

Ref. 9065 ABS

**570213V1169**

57A306067

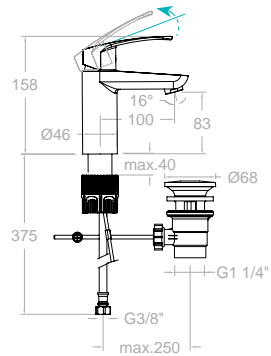
Monomando de lavabo, apertura en frío con válvula automática 1 1/4".  
Washbasin mixer cold opening with stainless steel pop-up waste 1 1/4".

Ref. 1169 INOX



TOOL FREE

Disponible en Julio  
Available in July



**570221**

57A307809

Monomando de lavabo.  
Washbasin mixer.

**570221VA9065**

57A307812

Monomando de lavabo, con válvula automática 1 1/4".  
Washbasin mixer with pop-up waste 1 1/4".

Ref. 9065 ABS

Cartucho Cartridge: 35100-3

**570221VA1169**

57A307811

Monomando de lavabo, con válvula automática 1 1/4".  
Washbasin mixer with stainless steel pop-up waste 1 1/4".

Ref. 1169 INOX



**Ahorro de energía  
Apertura en frío**

Energy saving  
Cold opening



Cartucho Cartridge: 35300-3

**570223**

57A307810

Monomando de lavabo con apertura en frío.  
Washbasin mixer, cold opening.

**570223VA9065**

57A307814

Monomando de lavabo, apertura en frío con válvula automática 1 1/4".  
Washbasin mixer cold opening with pop-up waste 1 1/4".

Ref. 9065 ABS

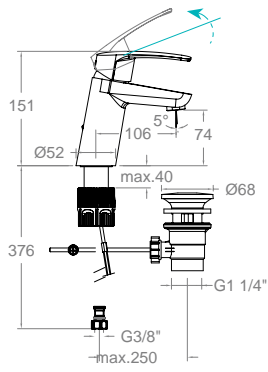
**570223VA1169**

57A307813

Monomando de lavabo, apertura en frío con válvula automática 1 1/4".  
Washbasin mixer cold opening with stainless steel pop-up waste 1 1/4".

Ref. 1169 INOX





**570111**

57A305652

Monomando de lavabo.  
Washbasin mixer.

**570111VA9065**

57A306062

Monomando de lavabo, con válvula automática 1 1/4".  
Washbasin mixer with pop-up waste 1 1/4".

Ref. 9065 ABS

**570111NM**

57A305996

Monomando de lavabo.  
Washbasin mixer.

**570111V1169**

57A306058

Monomando de lavabo, con válvula automática 1 1/4".  
Washbasin mixer with stainless steel pop-up waste 1 1/4".

Ref. 1169 INOX

Cartucho Cartridge: 40100-3



**Ahorro de energía**  
**Apertura en frío**

Energy saving  
Cold opening



Cartucho Cartridge: 40301-3

**570113**

57A305995

Monomando de lavabo con apertura en frío.  
Washbasin mixer, cold opening.

**570113VA9065**

57A306068

Monomando de lavabo, apertura en frío con válvula automática 1 1/4".  
Washbasin mixer cold opening with pop-up waste 1 1/4".

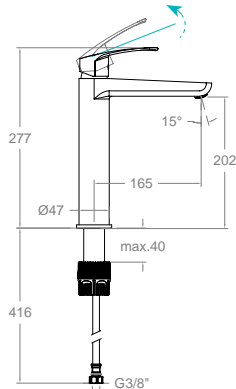
Ref. 9065 ABS

**570113V1169**

57A306067

Monomando de lavabo, apertura en frío con válvula automática 1 1/4".  
Washbasin mixer cold opening with stainless steel pop-up waste 1 1/4".

Ref. 1169 INOX



**571011**

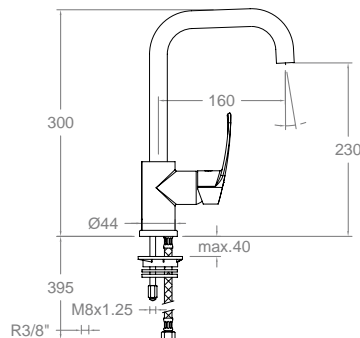
57A306082

**571011NM**

57A306083

Monomando de lavabo (L).  
Washbasin mixer (L).

Cartucho Cartridge: 35100 (6689-2)



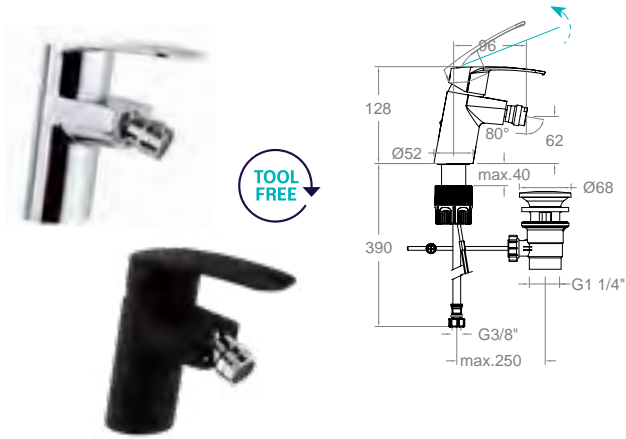
**571101**

57A303579

Monomando de lavabo, con caño giratorio.  
Washbasin with high swivel spout.

Cartucho Cartridge: 35200 (6689C2)





**570311**  
57B305653

Monomando de bidé.  
Bidet mixer.

**570311VA9065**  
57B306077

Monomando de lavabo, con válvula automática 1 1/4".  
Washbasin mixer with pop-up waste 1 1/4".

Ref. 9065 ABS

Cartucho Cartridge: 40100-3

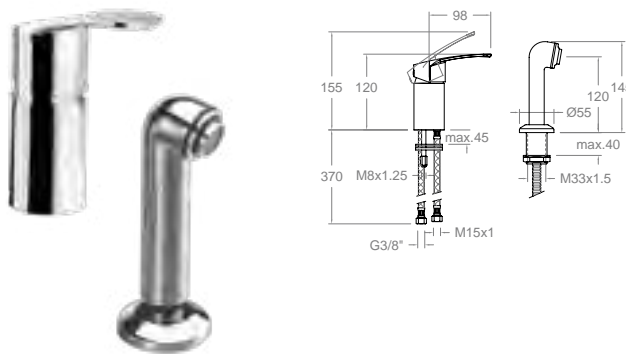
**570311NM**  
57B305997

Monomando de bidé.  
Bidet mixer.

**570311V1169**  
57B306075

Monomando de lavabo, con válvula automática 1 1/4".  
Washbasin mixer with stainless steel pop-up waste 1 1/4".

Ref. 1169 INOX



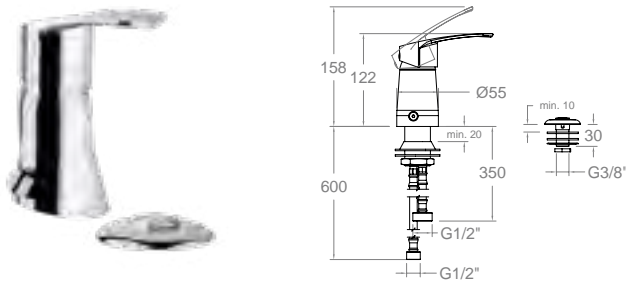
**572201**  
57D303556

Monomando para peluquería con equipo de ducha.  
Single lever mixer for hairdresser with shower set.

Cartucho Cartridge: 40101

**572201S**  
57D303555

Monomando para peluquería.  
Single lever mixer for hairdresser.



**SA572301**  
57B303554

Monomando para bidé de repisa con ducha.  
Deck mounted bidet.

Cartucho Cartridge: 40100 (3388)

**SA572301NM**  
57B306752



Venta en el Continente Americano  
Available in North, Central & South America

Recomendaciones Recommendations



**1219L**  
197106



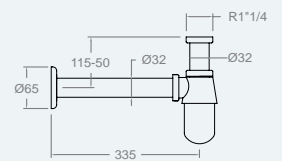
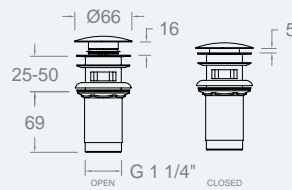
**1219LNM**  
99Z302477

Sistema CLICK CLAK lavabo en Latón.  
CLICK CLACK wash Laton system.



**121602P**  
AAZ303592

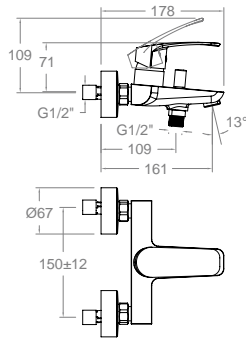
Sistema CLICK CLAK lavabo en PVC-Inox.  
CLICK CLACK wash PVC-Inox system.



**1290**  
204405

Sifón Latón.  
Brass Siphon.





**570502S**  
57C303572

**570502SNM**  
57C303580

Monomando de baño-ducha sin equipo de ducha.  
Bath and shower mixer without shower kit.

**570502T1**  
57C303574

Monomando de Baño-Ducha con equipo de ducha.  
Bath and shower mixer with shower set.

570502S + 3520T1+3726+1128C

**570502T3**  
57C303573

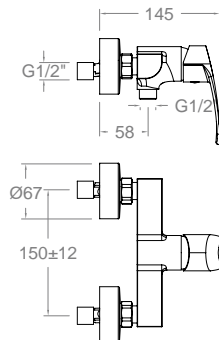
570502S + 5812T3 / 5812T3(5840T3+3726+1128C)

**570502BTNM**  
57C303581

570502SNM + 2876BTNM + 372602NM + 2475CNM

Monomando de Baño-Ducha con equipo de ducha.  
Bath and shower mixer with shower set.

Cartucho Cartridge: 35200-2



**570802S**  
57D303575

**570802SNM**  
57D303699

Monomando de baño-ducha sin equipo de ducha.  
Bath and shower mixer without shower kit.

**570802T1**  
57D303577

Monomando de baño-ducha con equipo de ducha.  
Bath and shower mixer with shower set.

570802S + 3520T1 + 3726 + 1128C

**570802T3**  
57D303576

570802S + 5812T3 / 5812T3 (5840T3+3726+1128C)

**570802BTNM**  
57D303583

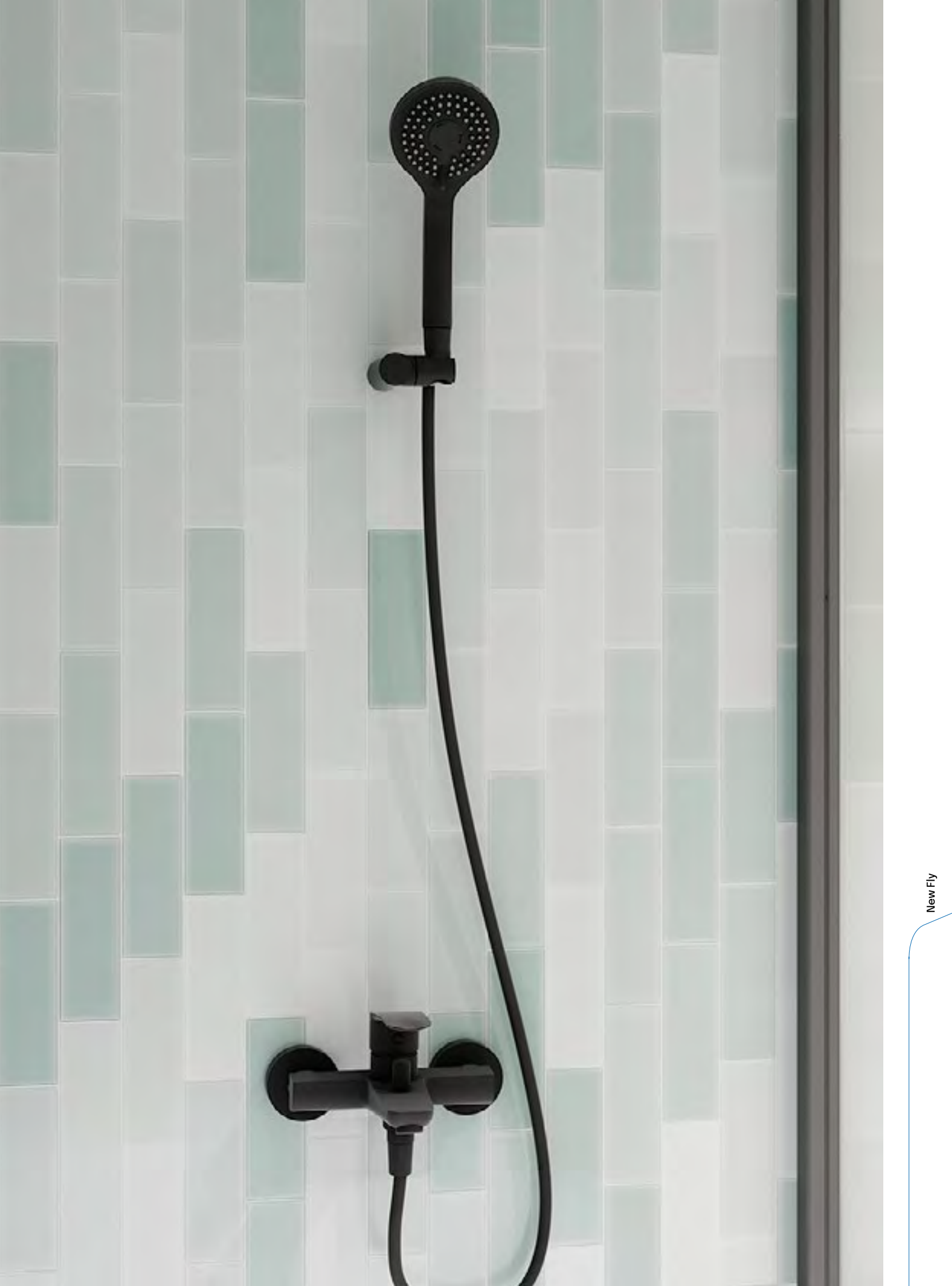
570802SNM + 2876BTNM + 372602NM + 2475CNM

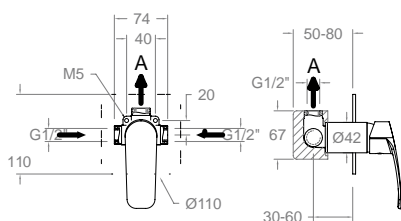
Monomando de Baño-Ducha con equipo de ducha.  
Bath and shower mixer with shower set.

Cartucho Cartridge: 35200-2









**571801S**

57D303551  
XX1801+5700-35+KX1

**571801SNM**

57D303569  
XX1801NM+5700N-35NM+KX1NM

Monomando de ducha empotrado 1 vía con placa metálica.  
Single lever concealed mixer 1 way with ultraslim metallic plate.

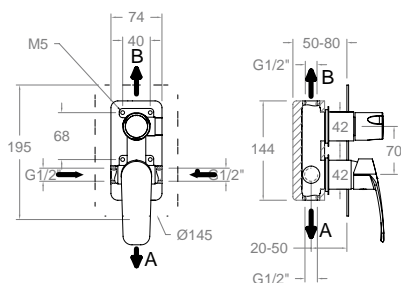
XX1801	1bar	3bar	5bar
A l/min	17	26	34

Kit de ampliación - Extension set: KA1V



1 Vía/Way

Cartucho Cartridge: 35100 (6689-2)



**571502S**

57C303552  
XX1502 + 5700N-35 + 945100 + KX2

**571502NM**

57C303570  
XX1502NM+5700N-35NM+945100NM+KX2NM

Monomando de ducha empotrado 2 vías con placa metálica.  
Single lever concealed mixer 2 ways with ultraslim metallic plate.

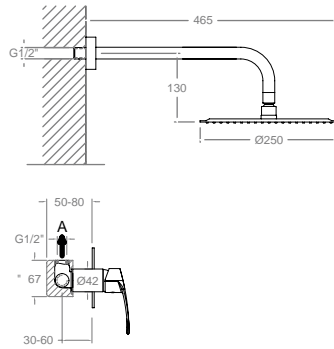
XX1502	1bar	3bar	5bar
A l/min	14	24	30
B l/min	13	22	29

Kit de ampliación - Extension set: KA2V



2 Vías/Ways

Cartucho Cartridge: 35100 (6689-2)+4004

**K5718012**

57D304228

571801S + BHRP240 (Ø240)

**K5718012NM**

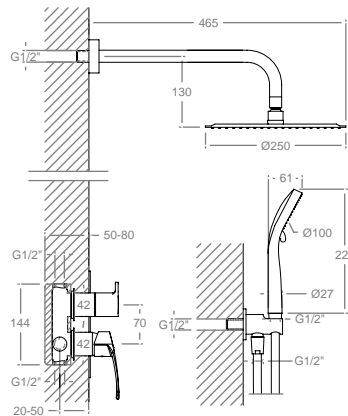
57D304229

571801SNM + BHRP240NM

Conjunto monomando empotrado 1 vía con rociador ø 240 mm.  
Shower set with concealed single lever 1 way mixer, headshower ø 240 mm.



Cartucho Cartridge: 35100 (6689-2)

**K5715021**

57C304225

571502S+ BHRP240 +2876BT+2471C+3796

**K5715021NM**

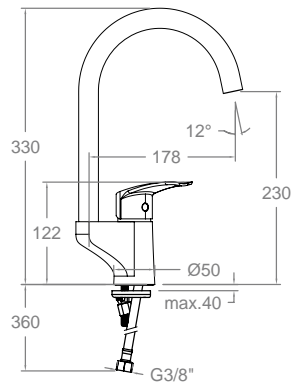
57D304226

571502SNM+ bhRP240NM+2876BTNM+ 2475CNM +3796NM

Conjunto monomando empotrado 2 vías con soporte, toma de agua, teleducha y rociador mural ø 240 mm.  
Shower set with concealed single lever 2 ways mixer, water outlet, handshower, headshower ø 240 mm.



Cartucho Cartridge: 35100 (6689-2)+4004

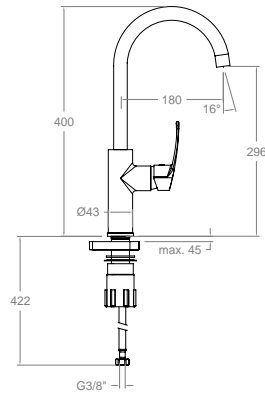


**572601**  
57E303550

Monomando de fregadero con caño alto giratorio 360°.  
Skin mixer with swivel high spout.



Cartucho Cartridge: 35100-3



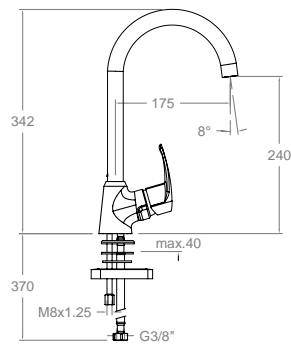
**570611**  
57E303548

**570611NM**  
57E306167

Monomando de fregadero con caño alto giratorio.  
Skin mixer with swivel high spout.



Cartucho Cartridge: 35100 (6689-2)

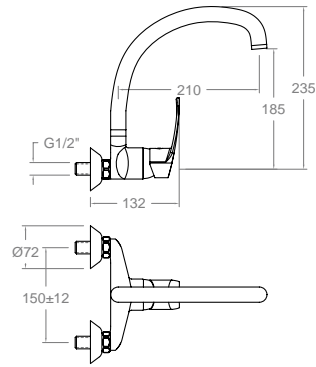


**570601**  
57E303496

Monomando de fregadero con caño alto giratorio.  
Skin mixer with swivel high spout.



Cartucho Cartridge: 35100 (6689-2)

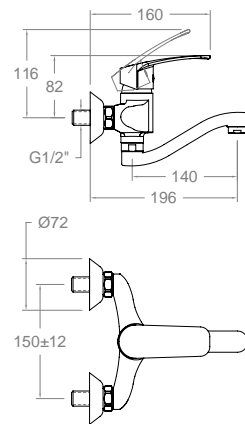


**571701C**  
57E303557

Monomando de fregadero mural con caño giratorio.  
Skin mixer with above swivel pout.



Cartucho Cartridge: 35100

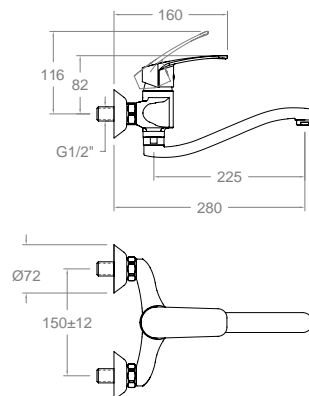


**570701CCB14**  
57E303558

Monomando de fregadero mural con caño bajo conformado corto de 14 cm.  
Wall sink mixer with with swivel short spout 14 cm.



Cartucho Cartridge: 35100-3

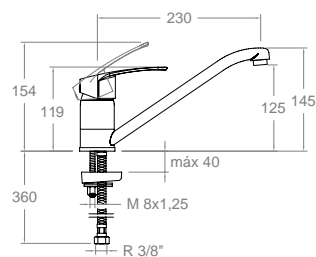


**570701CC**  
57E303559

Monomando de fregadero mural con caño bajo conformado corto de 22,5cm.  
Wall sink mixer with with swivel short spout 22,5 cm.



Cartucho Cartridge: 35100-3



**570901C**  
57E303549

Monomando de fregadero con caño bajo giratorio.  
Sink mixer with long swivel spout.



Cartucho Cartridge: 40200-2

Repuestos:  
[www.ramonsoler.net/productos/catalogos](http://www.ramonsoler.net/productos/catalogos)  
Spare parts:  
[www.ramonsoler.net/products/catalogs](http://www.ramonsoler.net/products/catalogs)

# Ypsilon Plus

Colección Collection





## Características Técnicas

- Cartuchos cerámicos monomando: Ø35mm en Ducha, Baño-ducha, Fregadero mural, Fregadero vertical, Ducha empotrado y Baño-ducha empotrado. Ø40mm en Lavabos, Bidé, Fregaderos extraíble.
- Cartuchos cerámicos monomando con Sistema Termostop Block de limitación de la temperatura máxima del agua caliente y con Sistema de ahorro de agua (S2-C2) mediante la apertura de la manecilla en dos fases. Disponible en algunos modelos el Sistema de apertura central en frío (S3-C3).
- Caudal a 3 bar: Lavabo, Bidet y Fregadero (de 9 a 12 l/min). Ducha (de 12 a 16 l/min). Baño ( $\geq 20$  l/min).
- Prestaciones de confort a nivel de fidelidad, sensibilidad y constancia en la selección de la temperatura.
- Nivel acústico a 3 bar < 20 dB.
- Cromado latón: 15 micras de espesor de níquel, 0,3 micras de cromo.
- Presión de uso entre 1-5 bar, recomendada 3 bar. Resiste presiones estáticas  $\leq 10$  bar y golpes de ariete de 25 bar.
- Temperatura recomendada de agua caliente 55°C. Temperatura máxima de uso 65°C. Máximo 1h a 90°C.
- Resistente al choque térmico y químico anti-legionela.
- Certificado sanitario ACS.
- Ánodo de sacrificio anticorrosión de zinc-magnesio.

## Technical Characteristics

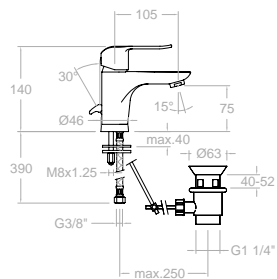
- Ceramic mixer tap cartridge.
- Ø35mm for showers, bath-showers, vertical sinks, embedded showers and embedded bath-showers.
- Ø40mm for washbasins, bidets, removable sinks.
- Ceramic mixer tap cartridge with Termostop Block System limiting the maximum temperature of hot water and a water saving system (S2-C2) by a two-phase opening lever. The cold central opening system (S3-C3) is available in some models.
- Flow rate at 3 bar: Washbasin, bidet and sink (from 9 to 12 l/min.); Shower (from 12 to 16 l/min.); and Bath ( $\geq 20$  l/min.).
- Comfortable performance as regards to reliability, sensitivity and reliability in the temperature selection.
- Acoustic level at 3 bar: < 20 dB
- Chrome-plated brass: 15 microns thickness of nickel, 0.3 microns of chrome.
- Working pressure between 1-5 bar, recommended pressure: 3 bar. It resists static pressures  $\leq 10$  bar and pressure oscillations of 25 bar.
- Recommended temperature for the hot water: 55°C. Maximum working temperature: 65°C. Maximum: 1h at 90°C.
- Resistant to thermal and anti-Legionella chemical shocks.
- ACS health compliance certificate.
- Zinc-Magnesium Anti-Corrosion Sacrificial Anode.

Acabado disponible Finishing available



 **Cromo**  
Chrome





**6401**

261580

Monomando de lavabo.  
Washbasin mixer.

**6401VA9065**

261626

Monomando de lavabo, con válvula automática 1 1/4\"/>

Ref. 9065 ABS

**6401VA1169**

64A301991

Monomando de lavabo, con válvula automática 1 1/4\"/>

Ref. 1169 INOX

Cartucho Cartridge: 35100 (6689-2)



**Ahorro de energía**  
**Apertura en frío**

Energy saving  
Cold opening



**6491**

259602

Monomando de lavabo con apertura en frío.  
Washbasin mixer, cold opening.

**6491VA9065**

259620

Monomando de lavabo, apertura en frío con válvula automática 1 1/4\"/>

Ref. 9065 ABS

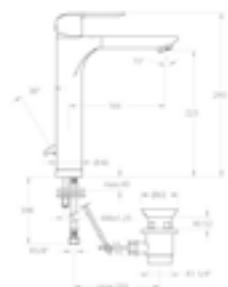
**6491VA1169**

64A302803

Monomando de lavabo, apertura en frío con válvula automática 1 1/4\"/>

Ref. 1169 INOX

Cartucho Cartridge: 35300 (6689C3)



**6410**

257604

Monomando de lavabo (XL).  
High washbasin mixer (XL).

Cartucho Cartridge: 35100 (6689-2)



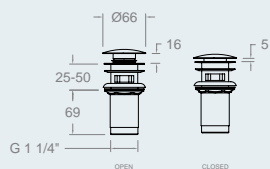
**Recomendaciones Recommendations**



**1219L**

197106

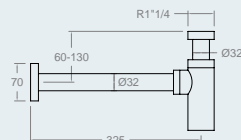
Sistema CLICK CLACK lavabo en LATÓN.  
CLICK CLACK wash BRASS system.



**1290**

204405

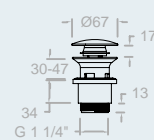
Sifón latón.  
Brass siphon.

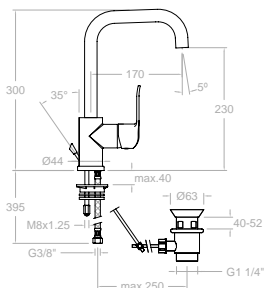


**121602P**

AAZ303592

Sistema CLICK CLACK lavabo en PVC-INOX.  
CLICK CLACK wash PVC-INOX system.





**6411**

300088

Monomando de lavabo, con caño giratorio.  
Washbasin with high swivel spout.

**6411VA9065**

300089

Monomando de lavabo, con válvula automática 1 1/4.  
Washbasin mixer with pop-up waste 1 1/4.

Ref. 9065 ABS

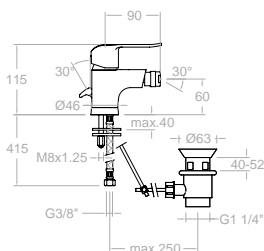
**6411VA1167**

300090

Monomando de lavabo, con válvula automática 1 1/4.  
Washbasin mixer with stainless steel pop-up waste 1 1/4.

Ref. 1167

Cartucho Cartridge: 35200



**6403**

257514

Monomando de bidé.  
Bidet mixer.

**6403VA9065**

257523

Monomando de bidé, con válvula automática 1 1/4.  
Washbasin mixer with pop-up waste 1 1/4.

Ref. 9065 ABS

**6403VA1169**

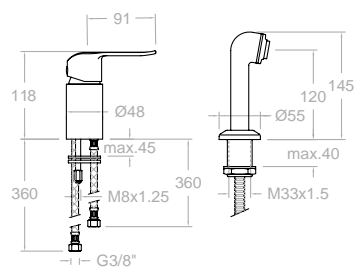
64B302802

Monomando de bidé, con válvula automática 1 1/4.  
Washbasin mixer with stainless steel pop-up waste 1 1/4.

Ref. 1169 INOX

Cartucho Cartridge: 35200 (35100)





### 642201

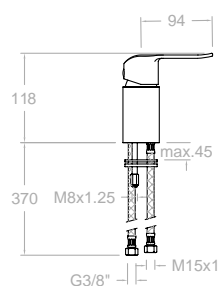
64D301619

Monomando de peluquerías con equipo de ducha.  
Deck mounted bidet mixer with shower.



Cartucho Cartridge: 40101

642201S-9553+9989SC+2950C



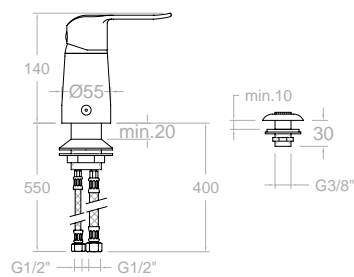
### 642201S

64D301618

Monomando de peluquerías sin equipo de ducha.  
Deck mounted bidet mixer without shower.



Cartucho Cartridge: 40101



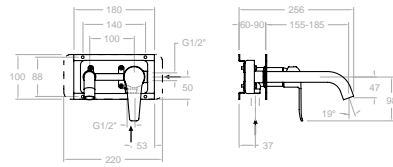
### SA6423

300270

Monomando para bidé de repisa con ducha.  
Deck mounted bidet.



Cartucho Cartridge: 40100 (3388)

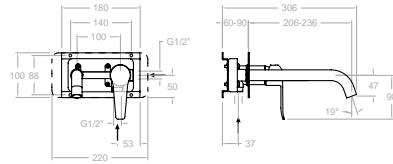


**642002**

64A300697

**Monomando de lavabo empotrado, caño 19 cm.**  
Concealed wash Basin mixer 19 cm spout.

XX20CT+6400N-35+CLET+RB20



**642003**

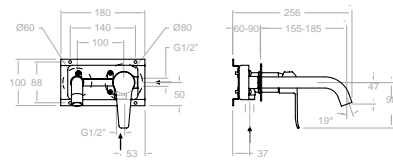
64A301465

**Monomando de lavabo empotrado, caño 24 cm.**  
Concealed wash Basin mixer 24 cm spout.

XX20CT+6400N-35+CLET24+RB20

Cartucho Cartridge: 35100-2

Kit de ampliación Extension set: KAB

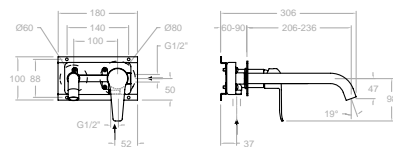


**642102**

64A300696

**Monomando de lavabo empotrado, caño 19 cm.**  
Concealed wash Basin mixer 19 cm spout.

XX20CT+6400N-35+CLET+RB2IS+RB21H



**642103**

64A301466

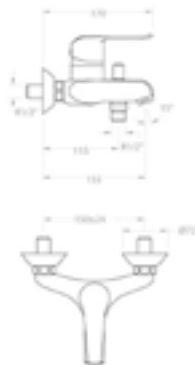
**Monomando de lavabo empotrado, caño 24 cm.**  
Concealed wash Basin mixer 24 cm spout.

XX20CT+6400N-35+CLET24+RB2IS+RB21H

Cartucho Cartridge: 35100-2

Kit de ampliación Extension set: KAB



**6405S**

257541

Monomando de baño - ducha sin equipo de ducha.  
Bath and Shower mixer without shower kit.

**T1****6405T1**

257559

Monomando de baño - ducha sin equipo de ducha.  
Bath and Shower mixer without shower kit.

6405 S + 3553 T1  
3553 T1 (3520 T1 + 3726 + 1128C)

**T3****6405T3**

261753

Monomando de baño - ducha sin equipo de ducha.  
Bath and Shower mixer without shower kit.

6405 S + 5812 T3  
5812 T3 (5840 T3 + 3726 + 1128C)



Cartucho Cartridge: 35200 (6689)

**6408S**

257577

Monomando de ducha sin equipo de ducha.  
Bath and shower mixer without shower set.

**T1****6408T1**

257595

Monomando ducha con equipo de ducha.  
Bath and shower mixer with shower set.

6408 S + 3553 T1  
3553 T1 (3520 T1 + 3726 + 1128C)

**T3****6408T3**

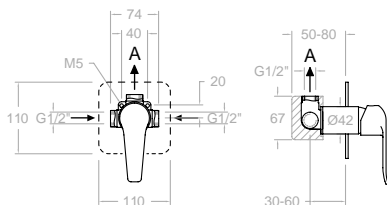
261755

Monomando ducha con equipo de ducha.  
Bath and shower mixer with shower set.

6408 S + 5812 T3  
5812 T3 (5840 T3 + 3726 + 1128C)



Cartucho Cartridge: 35200 (6689)



**641801S**

64D300676

Monomando de ducha empotrado 1 vía con placa metálica.  
Single lever concealed mixer 1 way with ultraslim metallic plate.

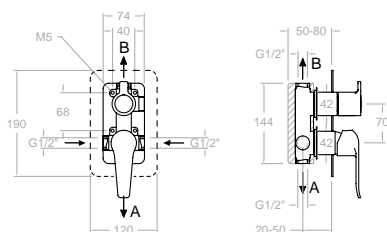
XX1801	1bar	3bar	5bar
A l/min	17	26	34

Kit de ampliación - Extension set: KA1V



1 Vía/Way

Cartucho Cartridge: 35100 (6689-2)



**641502S**

64C300677

Monomando de ducha empotrado 2 vías con placa metálica.  
Single lever concealed mixer 2 way with ultraslim metallic plate.

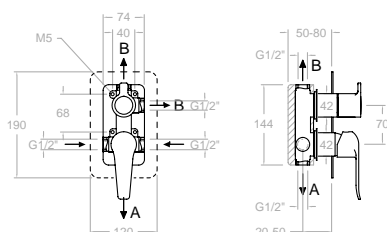
XX1502	1bar	3bar	5bar
A l/min	14	24	30
B l/min	13	22	29

Kit de ampliación - Extension set: KA2V



2 Vías/Ways

Cartucho Cartridge: 35100 (6689-2) + 4004



**641503S**

64C300678

Monomando de ducha empotrado 3 vías con placa metálica.  
Single lever concealed mixer 3 way with ultraslim metallic plate.

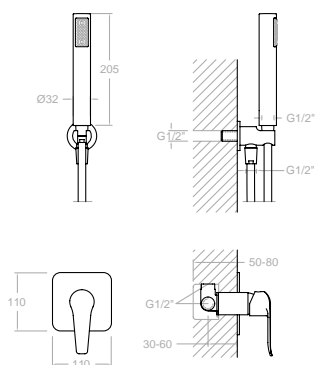
XX1503	1bar	3bar	5bar
A l/min	13	22	28
B l/min	13	21	26
B l/min	13	21	26

Kit de ampliación - Extension set: KA3V



3 Vías/Ways

Cartucho Cartridge: 35100 (6689-2) + 4003

**K6418011**

64D301394

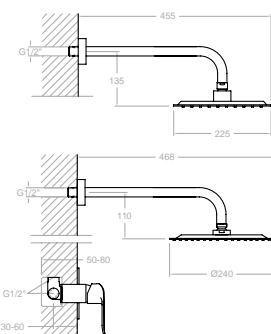
Kit monomando empotrado 1 vía con soporte más toma de agua y teleducha ABS.

Single lever 1 way concealed with support plus water intake and ABS hand shower.



Cartucho Cartridge: 35100 (6689-2)

641801S+3713P+3796+2471C

**K6418013**

64D301396

641801S + BNRPK225 (225X225)

**K6418012**

64D301395

641801S + BHRP240 (Ø240)

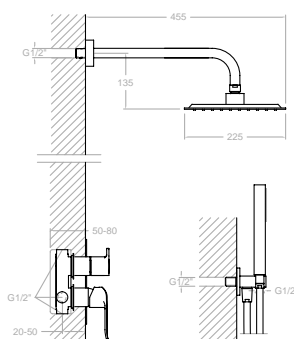


Kit monomando empotrado 1 vía con rociador mural ABS.

Single lever 1 way with ABS shower head.



Cartucho Cartridge: 35100 (6689-2)

**K6415022**

64C301487

641502S+ 3713P + 2471C + 3796 + BNRPK225 (225X225)

**K6415021**

64C301397

641502S+ 3713P + 2471C + 3796 + BHRP240 (Ø240)

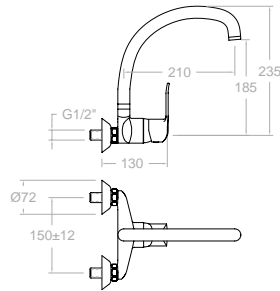


Conjunto monomando empotrado 2 vías con soporte más toma de agua, teleducha y rociador mural ABS.

Single lever 2 way with support plus water intake, hand shower and ABS shower head.



Cartucho Cartridge: 35100 (6689-2)+ 4004

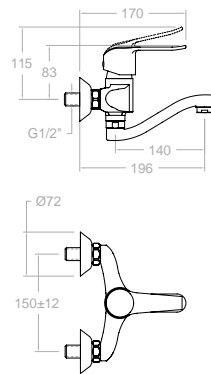


**6417CC**  
260034

Monomando de fregadero mural con caño giratorio.  
Wall sink mixer with above swivel spout.



Cartucho Cartridge: 35100 (6689-2)

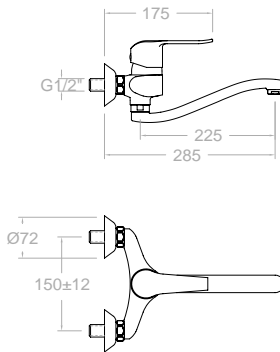


**640702CCB14**  
64E300625

Monomando de fregadero mural con caño bajo conformado corto de 14cm.  
Wall sink mixer with with swivel short spout 14 cm.



Cartucho Cartridge: 35100-3

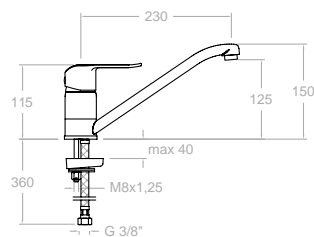


**640702CC**  
64E301621

Monomando de fregadero mural con caño bajo conformado de 22,5 cm.  
Wall sink mixer with swivel spout.



Cartucho Cartridge: 35100-3

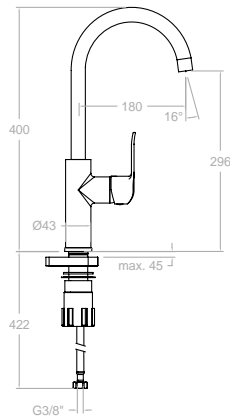


**6499**  
261762

Monomando de fregadero con caño bajo giratorio y sistema de apertura en agua fría.  
Sink mixer with long swivel spout Cold water opening.



Cartucho Cartridge: 40300-2 (3388-2K C3)



**640602**  
64E301620

Monomando para fregadero.  
Sink mixer with spout.

Cartucho Cartridge: 35100



# Civic

Colección Collection

**N** New





## Características Técnicas

- Certificación AENOR
- Cartucho cerámico Ø35 mm.
- Sistema de ahorro de agua S2 mediante la apertura de la manecilla en dos fases.
- Caudal a 3 bar: 12 l/min.
- Resistente al choque térmico y químico antilegionela.
- Garantía de 5 años en grifería y 3 años en complementos.
- Presión de uso entre 1-5 bar. Recomendada 3 bar.
- Resiste presiones estáticas igual o inferior a 10 bar y golpes de ariete de 25 bar.
- Nivel acústico a 3 bar: inferior a 20 dB.
- Prestaciones de confort a nivel de fidelidad, sensibilidad y constancia en la selección de la temperatura.
- Temperatura recomendada de agua caliente 55°C. Temperatura máxima de uso 65°C. Máximo 1h a 90°C.
- Superficie cromada: 15 micras de espesor de níquel, 0.3 micras de cromo.
- Sistema Termostop Block de limitación de la temperatura máxima del agua caliente.

## Technical Characteristics

- Certification AENOR.
- Ceramic cartridge Ø35 mm.
- Water saving system S2 through the handle opening in two phases.
- Flow rate at 3 bar: 12 l/min.
- Thermal shock resistant and anti-*Legionella* chemical.
- Guarantee of 5 year for tapware and 3 years for accessories.
- Use pressure between 1-5 bar. Recommended pressure 3 bar.
- Resists static pressure equal to or less than 10 bar and water hammer up to 25 bar.
- 3 bar acoustic level less than 20 dB.
- Comfort benefits of fidelity, sensibility and constancy in temperature selection.
- Recommended temperature for hot water: 55°C. Maximum temperature of use: 65°C up to 1 hour at 90°C.
- Chromed surface: 15 microns thick of nickel and 0.3 microns thick of chrome.
- Termostop Black system for maximum water temperature limitation.

Acabados disponibles Finishing availables



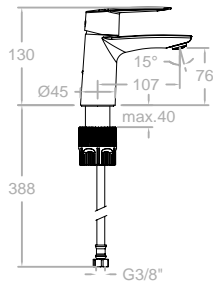
 **Cromo**  
Chrome



Montaje sin herramientas  
Tool-free system



TOOL FREE



**510101**  
51A307358

Monomando de lavabo  
Washbasin mixer

**510101VA9065**  
51A307360

Monomando de lavabo, con válvula automática 1/4".  
Washbasin mixer with pop-up waste 1/4".

Ref. 9065 ABS

**510101VA1169**  
51A307359

Monomando de lavabo, con válvula automática 1/4".  
Washbasin mixer with stainless steel pop-up waste 1/4".

Ref. 1169 INOX

Cartucho Cartridge: 35100-3



**Ahorro de energía**  
**Apertura en frío**

Energy saving  
Cold opening



TOOL FREE

Cartucho Cartridge: 35300-3

**510103**  
51A307361

Monomando de lavabo con apertura en frío.  
Washbasin mixer, cold opening.

**510103VA9065**  
51A307363

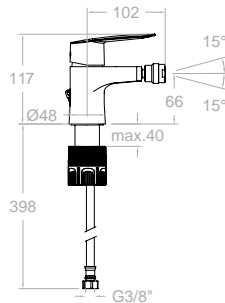
Monomando de lavabo, apertura en frío con válvula automática 1/4".  
Washbasin mixer cold opening with pop-up waste 1/4".

Ref. 9065 ABS

**510103VA1169**  
51A307362

Monomando de lavabo, apertura en frío con válvula automática 1/4".  
Washbasin mixer cold opening with stainless steel pop-up waste 1/4".

Ref. 1169 INOX



**510301**  
51B307364

Monomando de bidé.  
Washbasin mixer

**510301VA9065**  
51B307367

Monomando de bidé, con válvula automática 1/4".  
Washbasin mixer with pop-up waste 1/4".

Ref. 9065 ABS

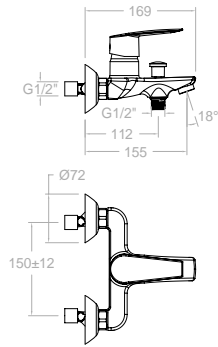
**510301VA1169**  
51B307365

Monomando de bidé, con válvula automática 1/4".  
Washbasin mixer with stainless steel pop-up waste 1/4".

Ref. 1169 INOX

Cartucho Cartridge: 35300-3





**510501S**  
51C307369

**Monomando de baño-ducha.**  
Bath and shower mixer.



VP

VM



**510501VP2**

51C307371  
510501S+351502+3544+245002C

**510501VM2**

51C307370  
510501S+351502+3544+1128C

**Conjunto monomando de baño-ducha con equipo de ducha.**  
Bath and shower mixer with shower set.



D1

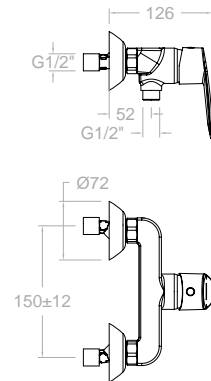


**510501D1**

51C307368  
510501S+3524D1+3544+1128C

**Conjunto monomando de baño-ducha con equipo de ducha.**  
Bath and shower mixer with shower set.

Cartucho Cartridge: 35100



**510801S**  
51D307378

**Monomando de ducha.**  
Shower mixer.



VP

VM



**510801VP2**

51D307380  
510801S+351502+3544+245002C

**510801VM2**

51D307379  
510801S+351502+3544+1128C

**Conjunto monomando de ducha con equipo de ducha.**  
Shower mixer with shower set.



D1



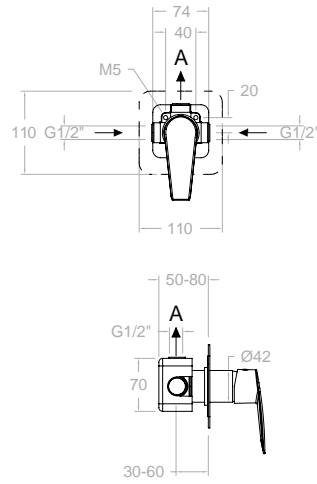
**510801D1**

51D307372  
510801S+3524D1+3544+1128C

**Conjunto monomando de ducha con equipo de ducha.**  
Shower mixer with shower set.

Cartucho Cartridge: 35100-3





1 Vía/Way

**511801S**

51D307381

XX18010C+5100N-350C+KU10C

Monomando de ducha empotrado metálico 1 vía con placa ultraslim.

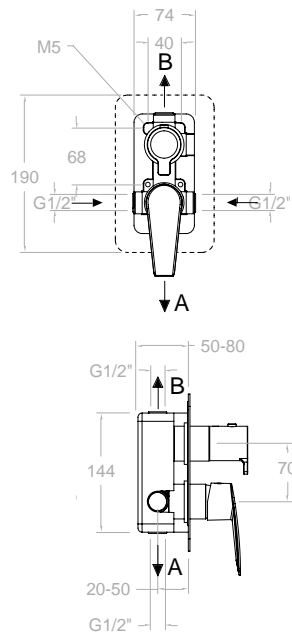
Single lever concealed mixer 1 way with ultraslim metal plate.



XX1801	1bar	3bar	5bar
A l/min	17	26	34

Kit de ampliación - Extension set: KA1V

Cartucho Cartridge: 35100 (6689-2)



2 Vías/Ways

**511512S**

51D307383

XX15120C+5100N-350C+945000LOC+KU20C

Monomando de ducha empotrado metálico 2 vías con placa ultraslim.

Single lever concealed mixer 2 ways with ultraslim metal plate.

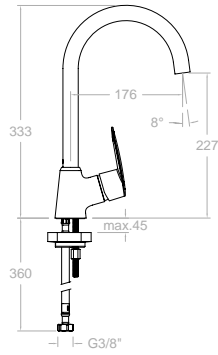


XX1502	1bar	3bar	5bar
A l/min	14	24	30
B l/min	13	22	29

Kit de ampliación - Extension set: KA2V

Cartucho Cartridge: 35100 (6689-2)+4004

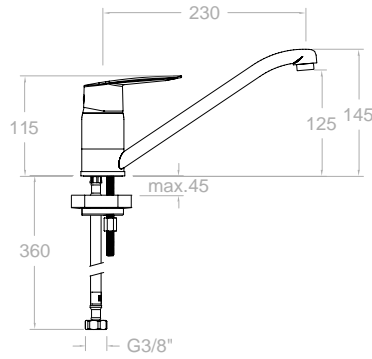




**510602**  
51E307385

Monomando de cocina con caño giratorio.  
Sink mixer with swivel spout.

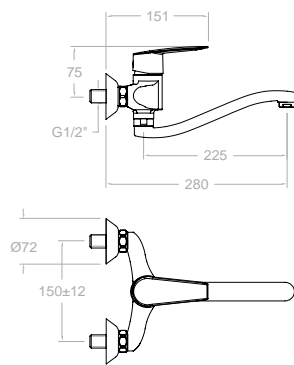
Cartucho Cartridge: 35100 (6689-2)



**510901**  
51E307386

Monomando de cocina con caño giratorio.  
Sink mixer with swivel spout.

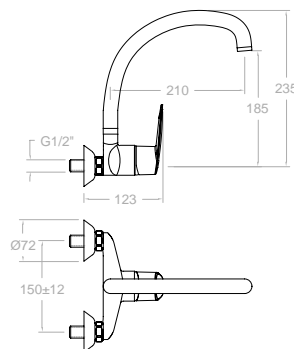
Cartucho Cartridge: 40200-2



**510701CC**  
51E307388

Monomando de cocina a pared con caño bajo giratorio.  
Wall sink mixer with low swivel spout.

Cartucho Cartridge: 35100-3

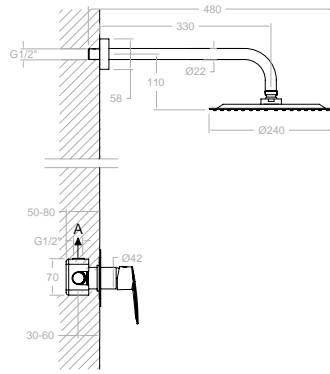


**511701CC**  
51E307387

Monomando de cocina a pared con caño alto giratorio.  
Wall sink mixer with high swivel spout.

Cartucho Cartridge: 35100 (6689-2)





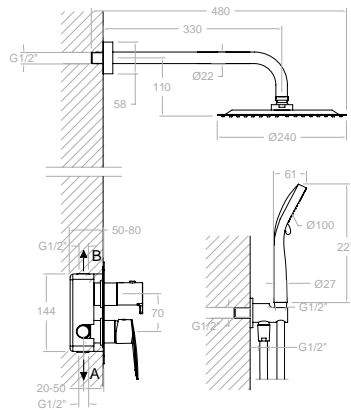
**K5118012**  
51D307390  
511801S-BHRP240

Conjunto monomando empotrado metálico 1 vía con rociador Ø 240 mm.  
Single lever concealed mixer 1 way with ultraslim metal plate.



1 Vía/Way

Cartucho Cartridge: 35100 (6689-2)



**K5115021**  
51D307391  
511512S+BHRP240+3713P+3796+2471C

Conjunto monomando empotrado metálico 2 vías con soporte, toma de agua, ducha de mano y rociador Ø240mm.  
Single lever concealed mixer 2 ways with ultraslim metal plate.



2 Vias/Ways

Cartucho Cartridge: 35100 (6689-2)+4004



# Titanium

Colección Collection



## Características Técnicas

- Cartuchos cerámicos monomando de Ø35mm.
- Cartuchos cerámicos monomando con Sistema Termostop Block de limitación de la temperatura máxima del agua caliente y con Sistema de ahorro de agua (S2-C2) mediante la apertura de la manecilla en dos fases. Disponible en algunos modelos el Sistema de apertura central en frío (S3-C3).
- Caudal a 3 bar: Lavabo, Bidet y Fregadero (de 9 a 12 l/min). Ducha (de 12 a 16 l/min). Baño ( $\geq 20$  l/min).
- Prestaciones de confort a nivel de fidelidad, sensibilidad y constancia en la selección de la temperatura.
- Nivel acústico a 3 bar < 20 dB.
- Cromado latón: 15 micras de espesor de níquel, 0,3 micras de cromo.
- Presión de uso entre 1-5 bar, recomendada 3 bar. Resiste presiones estáticas  $\leq 10$  bar y golpes de ariete de 25 bar.
- Temperatura recomendada de agua caliente 55°C. Temperatura máxima de uso 65°C. Máximo 1h a 90°C.
- Resistente al choque térmico y químico anti-legionela.
- Certificado sanitario ACS.
- Ánodo de sacrificio anticorrosión de zinc-magnesio.

## Technical Characteristics

- Ø35mm ceramic mixer tap cartridge.
- Ceramic mixer tap cartridge with Termostop Block System limiting the maximum temperature of hot water and a water saving system (S2-C2) by a two-phase opening lever. The cold central opening system (S3-C3) is available in some models.
- Flow rate at 3 bar: Washbasin, bidet and sink (from 9 to 12 l/min.); Shower (from 12 to 16 l/min.); and Bath ( $\geq 20$  l/min.).
- Comfortable performance as regards to reliability, sensitivity and reliability in the temperature selection.
- Acoustic level at 3 bar: < 20 dB
- Chrome-plated brass: 15 microns thickness of nickel, 0.3 microns of chrome.
- Working pressure between 1-5 bar, recommended pressure: 3 bar. It resists static pressures  $\leq 10$  bar and pressure oscillations of 25 bar.
- Recommended temperature for the hot water: 55°C. Maximum working temperature: 65°C. Maximum: 1h at 90°C.
- Resistant to thermal and anti-Legionella chemical shocks.
- ACS health compliance certificate.
- Zinc-Magnesium Anti-Corrosion Sacrificial Anode.

Acabado disponible Finishing available



 **Cromo**  
Chrome

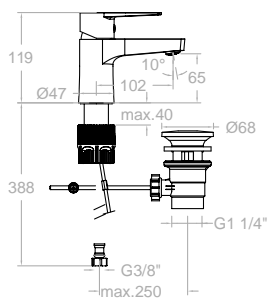


Montaje sin herramientas  
Tool-free system





TOOL FREE



**180102**

18A305345

Monomando de lavabo.  
Washbasin mixer.

**180102VA9065**

18A305346

Monomando de lavabo, con válvula automática 1 1/4".  
Washbasin mixer with pop-up waste 1 1/4".

Ref. 9065 ABS

**180102VA1169**

18A305347

Monomando de lavabo, con válvula automática 1 1/4".  
Washbasin mixer with stainless steel pop-up waste 1 1/4".

Ref. 1169 INOX



Cartucho Cartridge: 35100-3

**Ahorro de energía  
Apertura en frío**

Energy saving  
Cold opening



TOOL FREE

**189102**

18A305348

Monomando de lavabo con apertura en frío.  
Washbasin mixer, cold opening.

**189102VA9065**

18A305349

Monomando de lavabo, apertura en frío con válvula automática 1 1/4".  
Washbasin mixer cold opening with pop-up waste 1 1/4".

Ref. 9065 ABS

**189102VA1169**

18A305350

Monomando de lavabo, apertura en frío con válvula automática 1 1/4".  
Washbasin mixer cold opening with stainless steel pop-up waste 1 1/4".

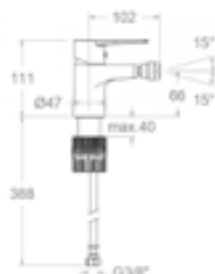
Ref. 1169 INOX



Cartucho Cartridge: 35300-3



TOOL FREE



**180302**

18B306079

Monomando de lavabo con apertura en frío.  
Washbasin mixer, cold opening.

**180302VA9065**

18B306081

Monomando de bidé, apertura en frío con válvula automática 1 1/4".  
Washbasin mixer cold opening with pop-up waste 1 1/4".

Ref. 9065 ABS

**180302VA1169**

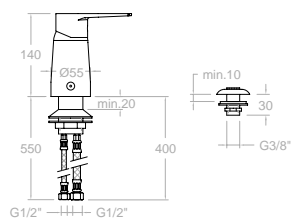
18B306080

Monomando de bidé, apertura en frío con válvula automática 1 1/4".  
Washbasin mixer cold opening with stainless steel pop-up waste 1 1/4".

Ref. 1169 INOX



Cartucho Cartridge: 35100-3



**SA1823**

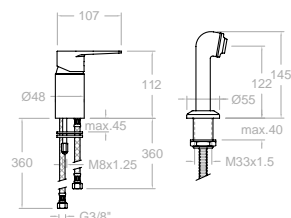
300320

Monomando de bidé de repisa con duchita.  
Bidet mixer on deck with shower.



Cartucho 40100 (3388)

Venta en el Continente Americano  
Available in North, Central & South America

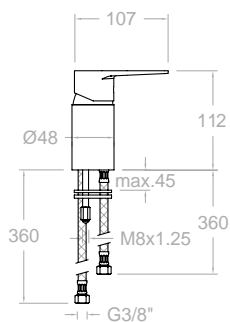


**182201**  
18D301703

Monomando de peluqueras con equipo de ducha.  
Deck mounted bidet mixer with shower.



Cartucho Cartridge: 40101  
182201S+9989SC+9553+2950C

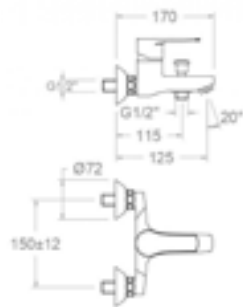


**182201S**  
18D301702

Monomando de peluqueras sin equipo de ducha.  
Deck mounted bidet mixer without shower.



Cartucho Cartridge: 40101



**1805S**

261500

Monomando de baño - ducha sin equipo de ducha.  
Bath and shower mixer without shower kit.



VP

VM



**1805VP2**

18C306229

1805S+351502+3544+245002C

**1805VM2**

18C306230

510501S+351502+3544+1128C

Monomando de baño - ducha con equipo de ducha.  
Bath and shower mixer with shower kit.



D1



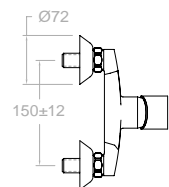
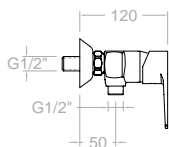
**1805D1**

18C306237

1805S + 655501 D1 (3524D1+3544+1128C)

Monomando de baño - ducha con equipo de ducha.  
Bath and shower mixer with shower kit.

Cartucho Cartridge: 35100



**1808S**

261501

Monomando de ducha sin equipo de ducha.  
Shower mixer without shower set.



VP

VM



**1808VP2**

18D306231

1808S+351502+3544+245002C

**1808VM2**

18D306233

1808S+351502+3544+1128C

Monomando de ducha, con equipo de ducha.  
Shower mixer with shower set.



D1



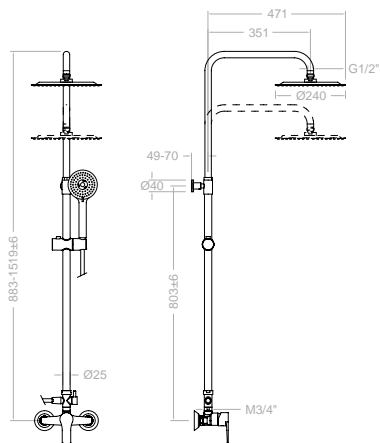
**1808D1**

18D306238

1808S + (1808S+ 3524D1+3544+1128C)

Monomando de ducha, con equipo de ducha.  
Shower mixer with shower set.

Cartucho Cartridge: 35100-3



**187402RP240**

18D307081

Columna de ducha telescópica monomando con rociador Ø 240 mm.

Single lever telescopic shower column with headshower Ø 240 mm.

1838S-DN132-IDH1/2-RP240+2876BT+1125C



**BX187402RP240**

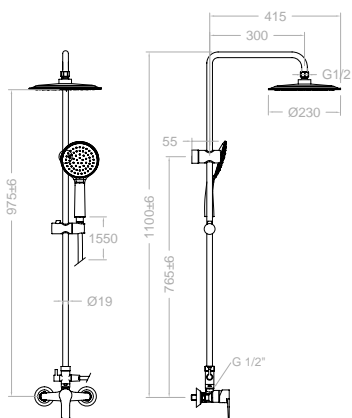
18G307082

BOX PALET, 5 und. -3% dto. incluido.

BOX PALET, 5 units -3% including discount.



Cartucho Cartridge: 35000-3 (252978)



**187802RP230**

18D307937

Columna de ducha fija monomando cromada rociador Ø 240 mm.

Single lever shower column, fix bar, chrome ABS headshower Ø 240 mm.

1838S+T101-IDH1/2-RP230+3525P1+1125C



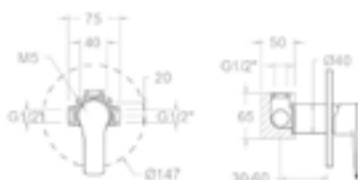
**BX187802RP230**

18G307939

BOX PALET, 5 und. -3% dto. incluido.

BOX PALET, 5 units -3% including discount.

Cartucho Cartridge: 35100-3

**181801S**

18D300667

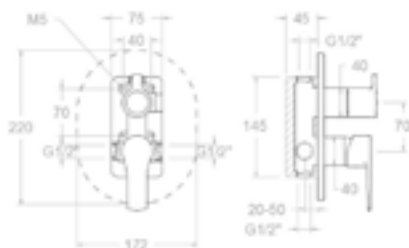
Monomando de ducha empotrado 1 vía con placa metálica.  
Single lever concealed mixer 1 way with ultraslim metallic plate.

**1 Vía/Way**

XX1801	1bar	3bar	5bar
A l/min	17	26	34

Kit de ampliación - Extension set: KA1V

Cartucho Cartridge: 35100 (6689-2)

**181502S**

18C300668

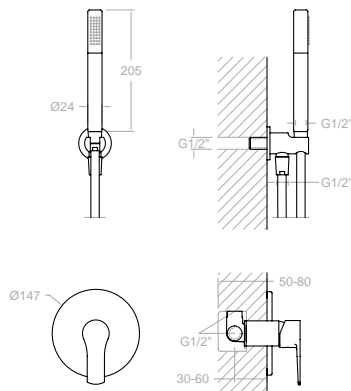
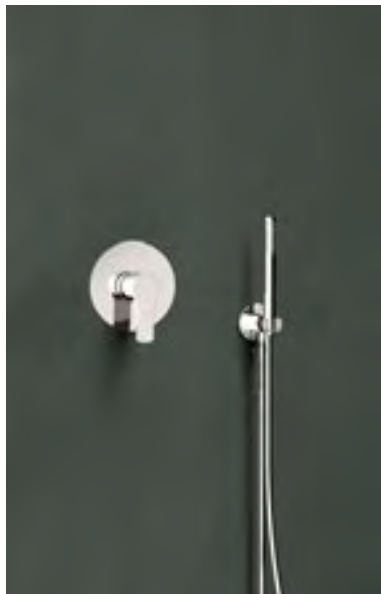
Monomando de ducha empotrado 2 vías con placa metálica.  
Single lever concealed mixer 2 ways with ultraslim metallic plate.

**2 Vías/Ways**

XX1502	1bar	3bar	5bar
A l/min	14	24	30
B l/min	13	22	29

Kit de ampliación - Extension set: KA2V

Cartucho Cartridge: 35100 (6689-2)+4004



**K1818011**

18D301860

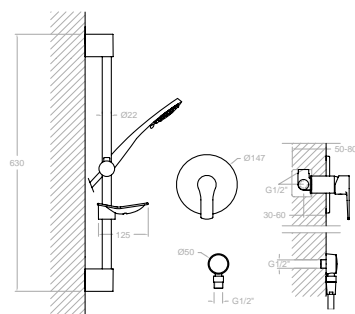
181801S + 3713P + 3796 + 2471C

Conjunto monomando empotrado 1 vía con soporte más toma de agua y teleducha ABS.

Single lever 1 way concealed with support plus water intake and ABS hand shower.



Cartucho Cartridge: 35100 (6689-2)



**K1818012**

18D301861

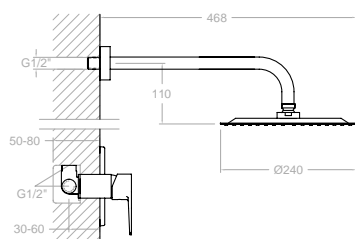
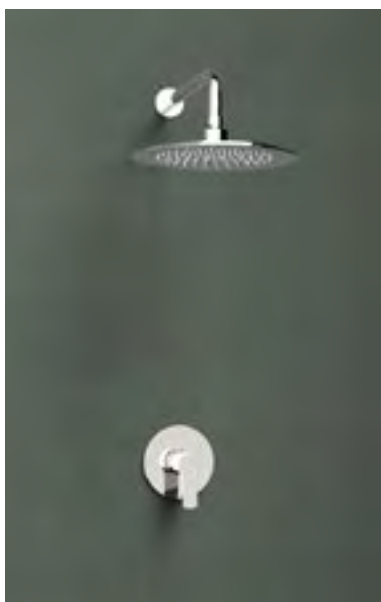
181801S + 982402T3 + 9990ARD

Conjunto monomando empotrado 1 vía con monomando empotrado metálico 1 vía con codo de salida de agua, barra, soporte deslizante y teleducha.

Single lever Concealed shower Set 1 way, water intake with support, laton brass wall bar with sliding bracket ABS handshower 3 jets.



Cartucho Cartridge: 35100 (6689-2)



**K1818013**

18D301862

181801S + B350 + RP240

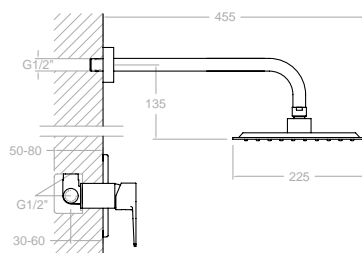
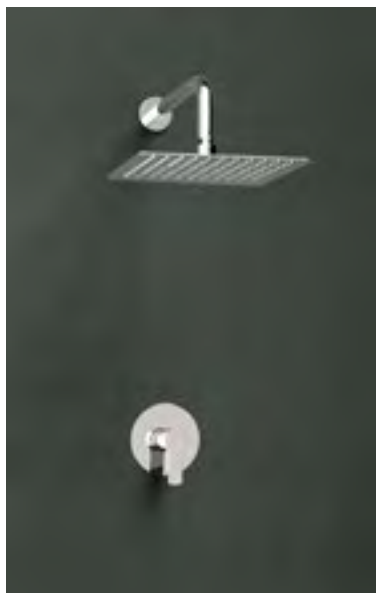
Conjunto monomando empotrado 1 vía con rociador mural ABS Ø 240 mm.

Single lever 1 way concealed with ABS shower head Ø 240 mm.



Cartucho Cartridge: 35100 (6689-2)



**K1818014**

18D301863

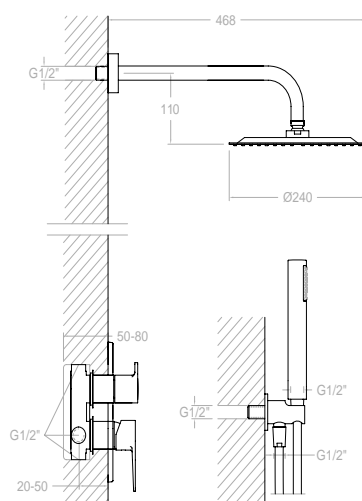
181801S + B350 + RPK225

Conjunto monomando empotrado 1 vía con rociador mural ABS 225X225.

Single lever 1 way concealed with ABS shower head 225X225.



Cartucho Cartridge: 35100 (6689-2)

**K1815021**

18C301864

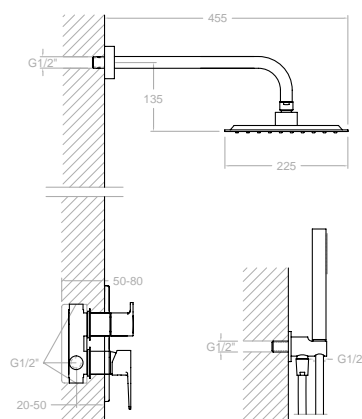
181502S + B350 + RP240 + 3713P + 3796 + 2471C

Conjunto monomando empotrado 1 vía con rociador mural ABS 225X225.

Single lever 1 way concealed with ABS shower head 225X225.



Cartucho Cartridge: 35100 (6689-2) + 4004

**K1815022**

18C301865

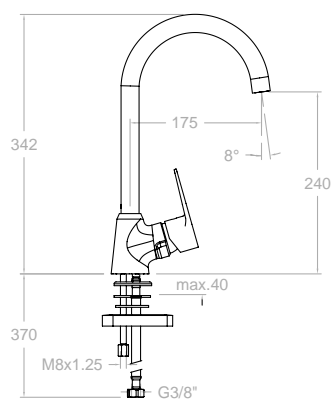
181502S + B350 + RPK225 + 3713P + 3796 + 2471C

Conjunto monomando empotrado 1 vía con rociador mural ABS 225X225.

Single lever 1 way concealed with ABS shower head 225X225.



Cartucho Cartridge: 35100 (6689-2) + 4004

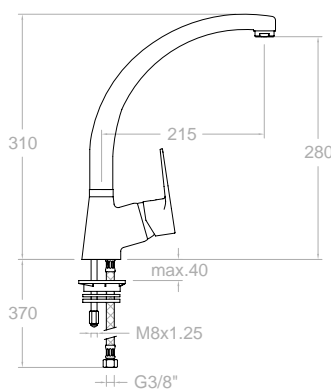


**180602**  
18E303494

Monomando para fregadero vertical con caño cisne.  
Sink mixer with swivel spout.



Cartucho Cartridge: 35100 (6689-2)

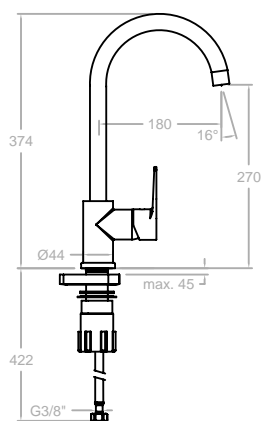


**180601**  
18E300789

Monomando para fregadero con caño giratorio.  
Sink mixer with swivel spout.



Cartucho Cartridge: 35100 (6689-2)

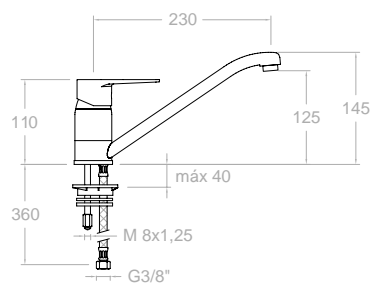


**1836**  
261738

Monomando para fregadero con caño giratorio.  
Sink mixer with swivel spout.



Cartucho Cartridge: 35100 (6689-2)

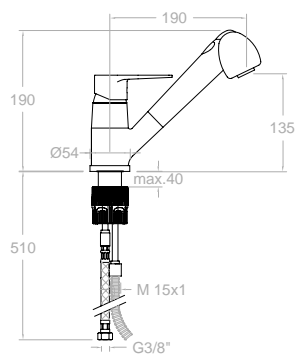


**1809**  
18E300516

Monomando de fregadero con caño giratorio conformado.  
Sink mixer with swivel spout.



Cartucho Cartridge: 40200-2



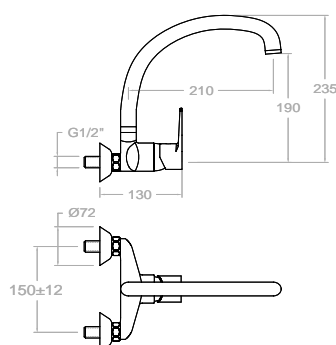
**181901**  
18E307786

N

Monomando de fregadero mural con caño giratorio.  
Wall mounted sink mixer with swivel spout.



Cartucho Cartridge: 40101-2 (3389)

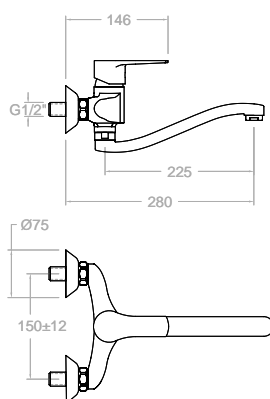


**1817CC**  
18E300794

Monomando de fregadero mural con caño giratorio.  
Wall mounted sink mixer with swivel spout.



Cartucho Cartridge: 35100 (6689-2)

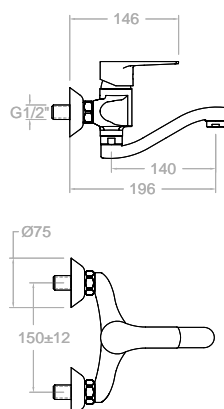


**180701CC**  
18D301705

Monomando de fregadero con caño conformado corto de 22,5 cm.  
Wall sink mixer with with swivel short spout 22,5 cm.



Cartucho Cartridge: 35100-3



**180701CCB14**  
18E301668

Monomando de fregadero mural con caño giratorio corto de 14 cm.  
Wall sink mixer with swivel spout.



Cartucho Cartridge: 35100-3

# Eco

Colección Collection



## Características Técnicas

- Montura convencional de ½".
- Caudal a 3 bar: Lavabo, Bidet y Fregadero (de 9 a 12 l/min). Ducha (de 12 a 16 l/min). Baño (≥20 l/min).
- Nivel acústico a 3 bar < 20 dB.
- Cromado latón: 15 micras de espesor de níquel, 0,3 micras de cromo.
- Presión de uso entre 1-5 bar, recomendada 3 bar. Resiste presiones estáticas ≤ 10 bar y golpes de ariete de 25 bar.
- Temperatura recomendada de agua caliente 55°C. Temperatura máxima de uso 65°C. Máximo 1h a 90°C.
- Resistente al choque térmico y químico anti-legionela

## Technical Characteristics

- Conventional ½" frame.
- Flow rate at 3 bars: Washbasin, bidet and sink (from 9 to 12 l/min.); Shower (from 12 to 16 l/min.); and Bath (≥20 l/min.).
- Acoustic level at 3 bars: < 20 dB.
- Chrome-plated brass: 15 microns thick of nickel, 0.3 microns of chrome.
- Working pressure between 1-5 bars, recommended: 3 bars. It resists static pressures ≤ 10 bars and water hammers of 25 bars.
- Recommended temperature for the hot water: 55°C. Maximum working temperature: 65°C. Maximum: 1h at 90°C.
- Resistant to thermal and anti-Legionella chemical shocks.



Acabado disponible Finishing available

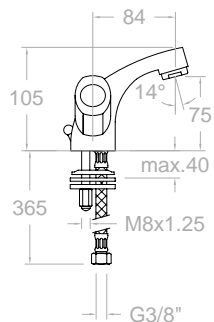


Cromo  
Chrome









**700112E6**

70A306297

**Bimando para lavabo.**  
Twin handle wash basin tap.

**700112VA9065E6**

70A306299

**Bimando para lavabo, con válvula automática 1/4\"**  
Twin handle wash basin tap with pop-up waste 1/4\".

Ref. 9065 ABS



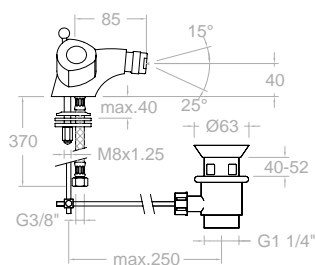
**700112VA1167E6**

70A306298

**Bimando para lavabo, con válvula automática 1/4\"**  
Twin handle wash basin tap with pop-up waste 1/4\".

Ref. 1167 BRASS

Montura Head: 7800 1/2



**7003E4**

803232

**Bimando para bidé.**  
Bidet mixer with shower.

**7003VA9065E4**

158527

**Bimando para bidé, con válvula automática 1/4\"**  
Bidet mixer with pop-up waste 1/4\".

Ref. 9065 ABS



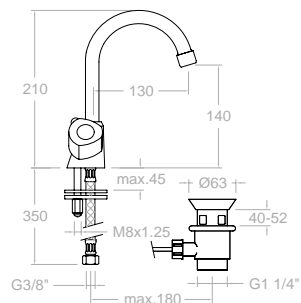
**7003VA1167E4**

162087

**Bimando para bidé, con válvula automática 1/4\"**  
Bidet mixer with pop-up waste 1/4\".

Ref. 1167 BRASS

Montura Head: 5000



**7010CE10E4**

803189

**Bimando para lavabo con caño giratorio de tubo.**  
Twin handle wash basin tap with swivel spout.

**7010CE10VA9065E4**

158475

**Bimando para bidé, con válvula automática 1/4\"**  
Bidet mixer with pop-up waste 1/4\".

Ref. 9065 ABS



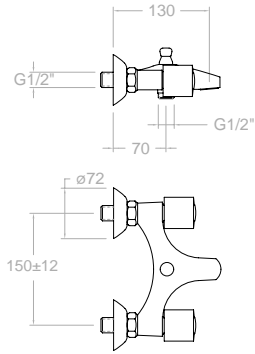
**7010CE10VA1167E4**

162078

**Bimando para bidé, con válvula automática 1/4\"**  
Bidet mixer with pop-up waste 1/4\".

Ref. 1167 BRASS

Montura Head: 5000



**7006SE4**

161160

Bimando de baño- ducha, sin equipo de ducha.  
Bath and shower without shower set.



Montura Head: 5000



VM

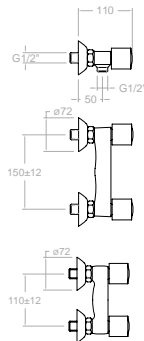
**7006VME4**

803107

Bimando de baño- ducha, sin equipo de ducha.  
Bath and shower without shower set.



7006SE4 + 655402VM2  
655402VM2 (351502+3544+1128C)



**7004SE4**

156752

Bimando de ducha, sin equipo de ducha.  
Shower without shower set.



**7014SE4**

191526

Bimando de ducha, sin equipo de ducha 110 mm.  
Shower without shower set 110 mm.

Montura Head: 5000



VM

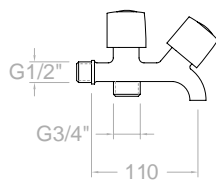
**7004VME4**

803116

Bimando de ducha, sin equipo de ducha 110 cm.  
Shower without shower set 110 cm..



7004SE4 + 655402VM2  
655402VM2 (351502+3544+1128C)

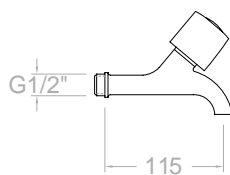
**5079E4A**

153951

Grifo para lavadora de dos salidas.  
Washing machine valve and office valve.



Montura Head: 5000

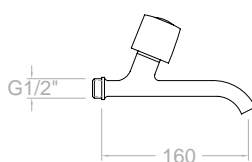
**5070/12E4A**

803768

Grifo para office.  
Office valve.



Montura Head: 5000

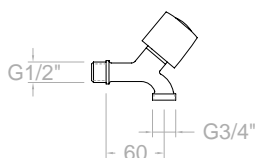
**5070/17E4A**

803820

Grifo para office.  
Office valve.



Montura Head: 5000

**5069E4A**

803321

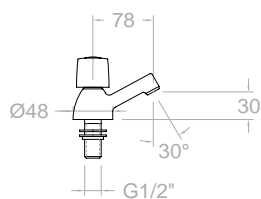
Grifo para lavadora, salida roscada 3/4". Agua fría.  
Washing machine valve at 3/4". Cold water.

**5069E4R**

70F303235

Grifo para lavadora, salida roscada 3/4". Agua caliente.  
Washing machine valve at 3/4". Hot water.

Montura Head: 5000



**7012X1E4A**

253545

Grifo para lavabo agua fría.  
Cold water tap for washbasin.

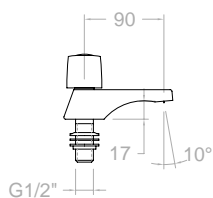
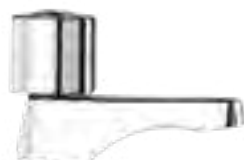


**7012X1E4R**

253554

Grifo para lavabo agua caliente.  
Hot water tap for washbasin.

Montura Head: 5000



**7002X1E4A**

253491

Grifo para lavabo agua fría.  
Cold water tap for washbasin.

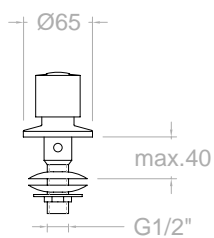


**7002X1E4R**

253500

Grifo para lavabo agua caliente.  
Hot water tap for washbasin.

Montura Head: 5000



**7005X1E4A**

253509

Grifo para bidé, agua fría.  
Cold water tap for bidet.

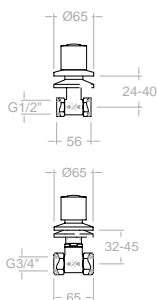


**7005X1E4R**

253518

Grifo para bidé, agua caliente.  
Hot water tap for bidet.

Montura Head: 5000



**70071/2X1E4A**

253473

Llave de paso 1/2" agua fría.  
Cold water stopcock valve at 1/2"

**70071/2X1E4R**

253482

Llave de paso 1/2" , agua caliente.  
Hot water stopcock valve at 1/2"

Montura Head: 5000

**70073/4X1E4A**

253374

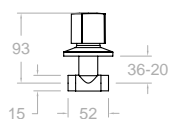
Llave de paso 3/4" agua fría.  
Cold water stopcock valve at 3/4".

**70073/4X1E4R**

253383

Llave de paso 3/4" , agua caliente.  
Hot water stopcock valve at 3/4".

Montura Head: 6000



**7007T15X1E4A**

253392

Llave de paso para soldar tubo Ø15,  
agua fría.  
Cold water stopcock valve at pipe Ø15.

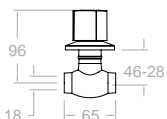
Montura Head: 5000

**7007T15X1E4R**

253401

Llave de paso para soldar tubo Ø15,  
agua caliente.  
Hot water stopcock valve at pipe Ø15.

Montura Head: 5000



**7007T18X1E4A**

253410

Llave de paso para soldar tubo Ø18,  
agua fría.  
Cold water stopcock valve at pipe Ø18.

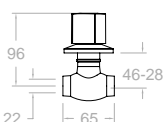
Montura Head: 6000

**7007T18X1E4R**

253446

Llave de paso para soldar tubo Ø18,  
agua caliente.  
Hot water stopcock valve at pipe Ø18.

Montura Head: 6000



**7007T22X1E4A**

253455

Llave de paso para soldar tubo Ø22,  
agua fría.  
Cold water stopcock valve at pipe Ø22.

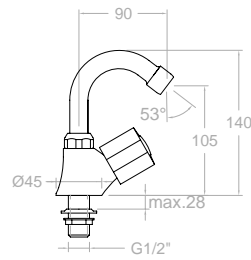
Montura Head: 6000

**7007T22X1E4R**

253464

Llave de paso para soldar tubo Ø22,  
agua caliente.  
Hot water stopcock valve at pipe Ø22.

Montura Head: 6000



**7028X1CE11E4A**

261614

Grifo 1 agua fría para bidet, con caño giratorio de tubo.  
Single bidet with swivel spout for cold water.

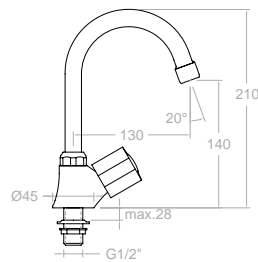


**7028X1CE11E4R**

261303

Grifo 1 agua caliente para bidet, con caño giratorio de tubo.  
Single bidet with swivel spout for hot water.

Montura Head: 5000



**7028X1CE10E4A**

261613

Grifo 1 agua fría para fregadero, con caño giratorio de tubo.  
Single sink tap high swivel spout for cold water.

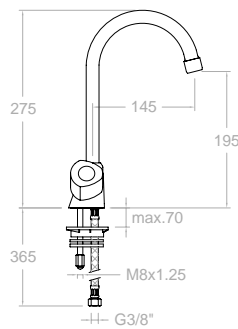


**7028X1CE10E4R**

261294

Grifo 1 agua caliente para fregadero, con caño giratorio de tubo.  
Single sink tap high swivel spout for hot water.

Montura Head: 5000



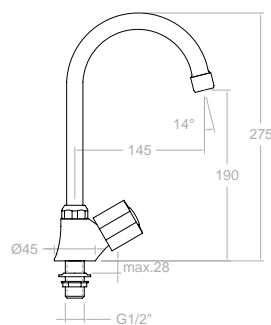
**7008CE08YE4**

803278

Bimando para fregadero con caño giratorio.  
Twin handle sink tap with high swivel spout.



Montura Head: 5000



**7028X1CE08YE4A**

261611

Grifo 1 agua fría para fregadero, con caño giratorio de tubo.  
Single sink tap high swivel spout for cold water.



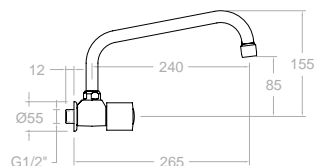
**7028X1CE08YE4R**

261276

Grifo 1 agua caliente para fregadero, con caño giratorio de tubo.  
Single sink tap high swivel spout for hot water.

Montura Head: 5000



**7029X1CAI30E4A**

261715

Grifo 1 agua fría para fregadero mural, con caño giratorio de tubo.

Wall single sink tap with swivel spout for cold water.

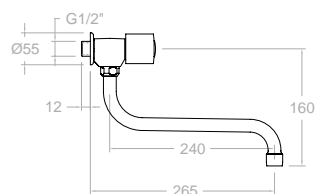
**7029X1CAI30E4R**

261366

Grifo 1 agua caliente para fregadero mural, con caño giratorio de tubo.

Wall single sink tap with swivel spout for hot water.

Montura Head: 5000

**7029X1CB30E4A**

261717

Grifo 1 agua fría para fregadero mural, con caño giratorio de tubo.

Wall single sink tap with swivel spout for cold water.

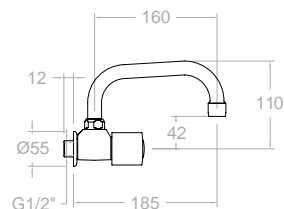
**7029X1CB30E4R**

261384

Grifo 1 agua caliente para fregadero mural, con caño giratorio de tubo.

Wall single sink tap with swivel spout for hot water.

Montura Head: 5000

**7029X1CA21E4A**

261711

Grifo 1 agua fría para fregadero mural, con caño giratorio de tubo.

Wall single sink tap with swivel spout for cold water.

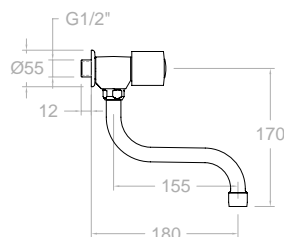
**7029X1CA21E4R**

261330

Grifo 1 agua caliente para fregadero mural, con caño giratorio de tubo.

Wall single sink tap with swivel spout for hot water.

Montura Head: 5000

**7029X1CB21E4A**

261713

Grifo 1 agua fría para fregadero mural, con caño giratorio de tubo.

Wall single sink tap with swivel spout for cold water.

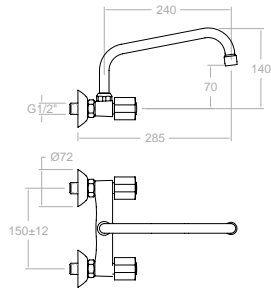
**7029X1CB21E4R**

261348

Grifo 1 agua caliente para fregadero mural, con caño giratorio de tubo.

Wall single sink tap with swivel spout for hot water.

Montura Head: 5000

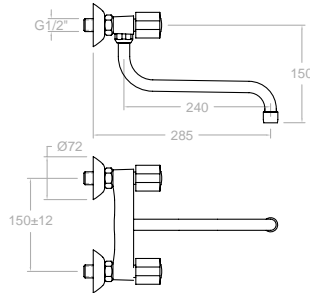


**7009CAI30E4**  
803287

Bimando para fregadero mural con caño giratorio inclinado.  
Wall twin handle sink with swivel spout.



Montura Head: 5000

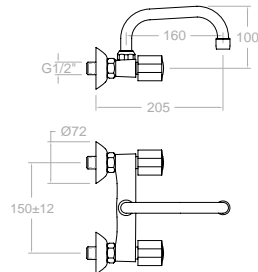


**7009CB30E4**  
803296

Bimando para fregadero mural con caño giratorio inclinado.  
Wall twin handle sink with swivel spout.



Montura Head: 5000

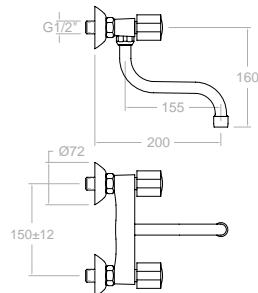


**7009CA21E4**  
803893

Bimando para fregadero mural con caño giratorio inclinado.  
Wall twin handle sink with swivel spout.



Montura Head: 5000

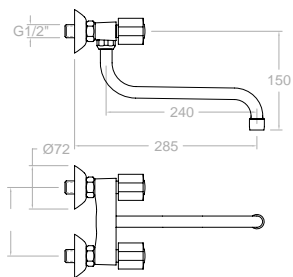


**7009CB21E4**  
155441

Bimando para fregadero mural con caño giratorio inclinado.  
Wall twin handle sink with swivel spout.



Montura Head: 5000

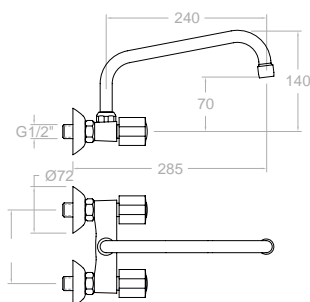
**7019CB30E4**

803312

Bimando para fregadero mural (8,5 - 13,5), con caño giratorio.  
Wall twin handle sink with low spout, with 8,5 - 13,5 cm excentric.



Montura Head: 5000

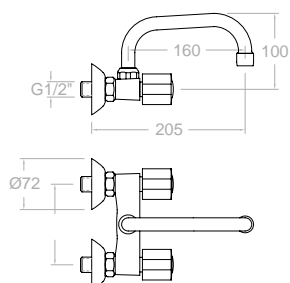
**7019CAI30E4**

803303

Bimando para fregadero mural 110 mm, con caño giratorio.  
Wall twin handle sink with low spout, with 8,5 - 13,5 cm excentric.



Montura Head: 5000

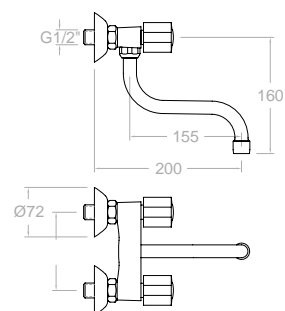
**7019CA21E4**

803964

Bimando para fregadero mural 110 mm, con caño giratorio.  
Wall twin handle sink with low spout, with 8,5 - 13,5 cm excentric.



Montura Head: 5000

**7019CB21E4**

155502

Bimando para fregadero mural (8,5 - 13,5), con caño giratorio.  
Wall twin handle sink with low spout, with 8,5 - 13,5 cm excentric.



Montura Head: 5000

# Termotech

Colección Collection





## Características Técnicas

- Cartuchos cerámicos monomando.
- Ø35mm en Ducha, Baño-ducha, Fregadero mural, Fregadero vertical, Ducha empotrado y Baño-ducha empotrado.
- Ø40mm en Lavabos, Bidé, Fregaderos extraíble.
- Cartuchos cerámicos monomando con Sistema Termostop Block de limitación de la temperatura máxima del agua caliente y con Sistema de ahorro de agua (S2-C2) mediante la apertura de la manecilla en dos fases. Disponible en algunos modelos el Sistema de apertura central en frío (S3-C3).
- Caudal a 3 bar: Lavabo, Bidet y Fregadero (de 9 a 12 l/min). Ducha (de 12 a 16 l/min). Baño ( $\geq 20$  l/min).
- Prestaciones de confort a nivel de fidelidad, sensibilidad y constancia en la selección de la temperatura.
- Nivel acústico a 3 bar < 20 dB.
- Cromado latón: 15 micras de espesor de níquel, 0,3 micras de cromo.
- Presión de uso entre 1-5 bar, recomendada 3 bar. Resiste presiones estáticas  $\leq 10$  bar y golpes de ariete de 25 bar.
- Temperatura recomendada de agua caliente 55°C. Temperatura máxima de uso 65°C. Máximo 1h a 90°C.
- Resistente al choque térmico y químico anti-legionela.
- Certificado sanitario ACS.
- Ánodo de sacrificio anticorrosión de zinc-magnesio.

## Technical Characteristics

- Ceramic mixer tap cartridge.
- Ø35mm for showers, bath-showers, vertical sinks, embedded showers and embedded bath-showers.
- Ø40mm for washbasins, bidets, removable sinks.
- Ceramic mixer tap cartridge with Termostop Block System limiting the maximum temperature of hot water and a water saving system (S2-C2) by a two-phase opening lever. The cold central opening system (S3-C3) is available in some models.
- Flow rate at 3 bar: Washbasin, bidet and sink (from 9 to 12 l/min.); Shower (from 12 to 16 l/min.); and Bath ( $\geq 20$  l/min.).
- Comfortable performance as regards to reliability, sensitivity and reliability in the temperature selection.
- Acoustic level at 3 bar: < 20 dB
- Chrome-plated brass: 15 microns thickness of nickel, 0.3 microns of chrome.
- Working pressure between 1-5 bar, recommended pressure: 3 bar. It resists static pressures  $\leq 10$  bar and pressure oscillations of 25 bar.
- Recommended temperature for the hot water: 55°C. Maximum working temperature: 65°C. Maximum: 1h at 90°C.
- Resistant to thermal and anti-Legionella chemical shocks.
- ACS health compliance certificate.
- Zinc-Magnesium Anti-Corrosion Sacrificial Anode.

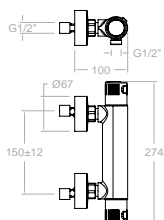
**Acabado disponible** Finishing available



**Cromo**  
Chrome







**963402S**

96D303541

Termostático de ducha.  
Thermostatic shower mixer without shower set.

Cartucho Cartridge: 1703T+1700C1/2



**EXPOTER2+ CX963402SX6**

MKX302625+ 96G304820

Expositor dispensador de termostática Termotech + 6 und. termostática.

Exhibitor container of thermostatic Box+ 6 und. thermostatic.



NL

**963402NL**

96D303911

Termostático de ducha con equipo de ducha.  
Thermostatic shower mixer with shower set.



BT

**963402BT**

96D304395

Termostático de ducha con equipo de ducha.  
Thermostatic shower mixer with shower set.

Cartucho Cartridge: 1703T+1700C1/2



**EXPOTER4+ CX963402BTX6**

MKX304398+ 96G304396

Expositor dispensador de termostática Termotech + 6 und. termostática.

Exhibitor container of thermostatic Box+ 6 und. thermostatic.



**969402BT**

96D305382

Termostático de ducha con equipo de ducha.  
Thermostatic shower mixer with shower set.

Cartucho Cartridge: 1703T+1700C1/2

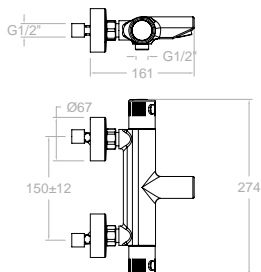


**EXPOTER4+ CX963402BTX6**

MKX304398+ 96G304396

Expositor dispensador de termostática Termotech + 6 und. termostática.

Exhibitor container of thermostatic Box+ 6 und. thermostatic.



**963901S**  
96C302243

**Termostático de baño-ducha.**  
Thermostatic bath and shower mixer without shower set.



Cartucho Cartridge: 1703T + 4000



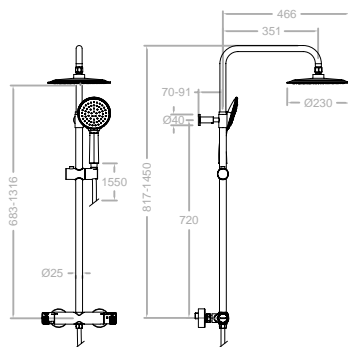
NL

**963901NL**  
96C302566

**Termostático de ducha con equipo de ducha.**  
Thermostatic shower mixer with shower set.



963901S + 3521NL + 3547 + 1128C



**965402RP230**

96D306604

961202S+DN132D+RP230+3525P1+1125C

N



**965402RP230NM**

96D306654

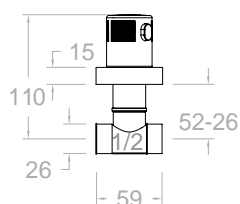
961202SNM+DN132DNM+RP230NM+2879D3NM+2476CNM

N



Columna de ducha telescópica termostática rociador Ø230 mm.  
Thermostatic telescopic shower column with headshower Ø230 mm.

Cartucho Cartridge: 1703T + 4000



**960701A1/2" (x1)**

96F307777

Llave de paso de 1/2".  
1/2" angle valve.



**960701R1/2" (x1)**

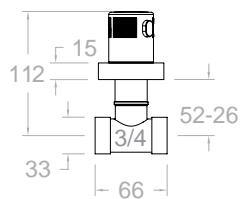
96F307778

Llave de paso de 1/2".  
1/2" angle valve.



Montura Head: 5000

Montura Head: 5000



**960701A3/4" (x1)**

96F307779

Llave de paso de 3/4".  
3/4" angle valve.



**960701R3/4" (x1)**

96F307781

Llave de paso de 3/4".  
3/4" angle valve.



Montura Head: 6000

Montura Head: 6000

# Blautherm

Colección Collection



## Características Técnicas

- Cartucho cerámico Ø35 mm.
- Cartucho Termostático con Sistema Hot Block de seguridad antiquemaduras.
- Distribuidor 2 vias sin cierre
- Sistema de ahorro de agua S2 mediante la apertura de la manecilla en dos fases.
- Caudal a 3 bar: Salida baño 20 l/min, 12 l/min en salida teleducha y 16 l/min en salida rociador.
- Resistente al choque térmico y químico antilegionela.
- Presión de uso entre 1-5 bar. Recomendada 3 bar.
- Instalación mínima recomendada con calentadores a gas o eléctricos a partir de 10 litros y una potencia de 18 Kw.
- Resiste presiones estáticas igual o inferior a 10 bar y golpes de ariete de 25 bar.
- Nivel acústico a 3 bar: inferior a 20 dB.
- Prestaciones de confort a nivel de fidelidad, sensibilidad y constancia en la selección de la temperatura.
- Temperatura recomendada de agua caliente 55°C. Temperatura máxima de uso 65°C. Máximo 1h a 90°C.
- Superficie cromada: 15 micras de espesor de níquel, 0.3 micras de cromo.

## Technical Characteristics

- Ceramic cartridge Ø35 mm.
- Thermostatic cartridge with Hot Block system for anti burn safety.
- Diverter 2 ways without closure.
- Water saving system S2 through the handle opening in two phases.
- Flow rate at 3 bar: 20 l/min through bath outlet, 12 l/min through hand shower outlet and 16 l/min through showerhead outlet.
- Thermal shock resistant and anti-Legionella chemical.
- Use pressure between 1-5 bar. Recommended pressure 3 bar.
- Minimum installation required with gas or electrical water heaters from 10 liters with 18 Kw of power.
- Resists static pressure equal to or less than 10 bar and water hammer up to 25 bar.
- 3 bar acoustic level less than 20 dB.
- Comfort benefits of fidelity, sensibility and constancy in temperature selection.
- Recommended temperature for hot water: 55°C. Maximum temperature of use: 65°C up to 1 hour at 90°C.
- Chromed surface: 15 microns thick of nickel and 0.3 microns thick of chrome.

## Acabados disponibles Finishing availables



**Cromo**  
Chrome



**Negro mate**  
Black matte

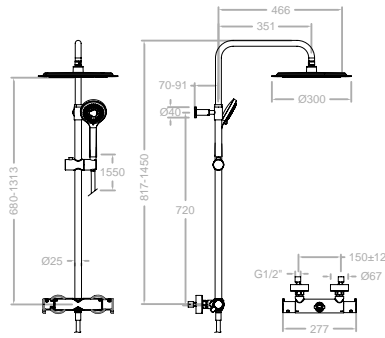


**Oro cepillado**  
Brushed gold









Oro cepillado disponible en Julio  
Brushed gold available in July

**945412RP300**

94D306802

941202S+DN132D+RP300+2876BT+2478C

N



**945412RP300NM**

94D306803

941202SNM+DN132DNM+RP300NM+2876BTNM+2475CNM

N



**945412RP300OC**

94D307342

941202SOC+DN132DOC+RP300OC+4914Q3OC+2475COC

N



Columna de ducha telescópica termostática rociador Ø 300 mm.  
Thermostatic telescopic shower column with headshower Ø 300 mm.

Cartucho Cartridge: 1703T + 4000

**BX945412RP300**

94G306801

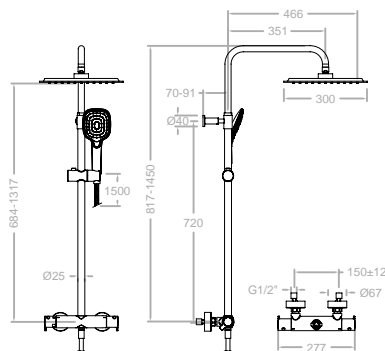
**BX945412RP300NM**

94G306804

**BX945412RP300OC**

94G307822

BOX PALET, 5 unidades -3% Descuento especial incorporado.  
BOX PALET, 5 units - 3% Special discount in the price.



Disponible en Julio  
Available in July

**945412RPK300**

94D307344

941202S+DN132D+RPK300+4914Q3+2478C

N



**945412RPK300NM**

94D307345

941202SNM+DN132DNM+RPK300NM+4914Q3NM+2475CNM

N



**945412RPK300OC**

94D307346

941202SOC+DN132DOC+RPK300OC+4914Q3OC+2475COC

N



Columna de ducha telescópica termostática rociador cuadrado 300 mm.  
Thermostatic telescopic shower column with squared headshower 300 mm.

Cartucho Cartridge: 1703T + 4000

**BX945412RPK300**

94G307823

**BX945412RPK300NM**

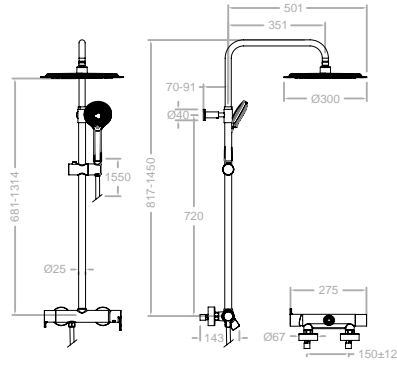
94G307824

**BX945412RPK300OC**

94G307826

BOX PALET, 5 unidades -3% Descuento especial incorporado.  
BOX PALET, 5 units - 3% Special discount in the price.





Oro cepillado disponible en Julio  
Brushed gold available in July

**937413RP300**

94D306809  
932803S+DN132D+RP300+2876BT+1128C

N



**937412RP300NM**

94D306811  
932803SNM+DN132DNM+RP300NM+2876BTNM+2475CNM

N

**937412RP300OC**

94D307349  
932803SOC+DN132DOC+RP300OC+4914Q3OC+2475COC

N

Columna de ducha telescópica monomando rociador Ø 300 mm.  
Single lever telescopic shower column with headshower Ø 300 mm.

Cartucho Cartridge:35100 (6689-2)+ 4004

**BX937413RP300**

94G306810

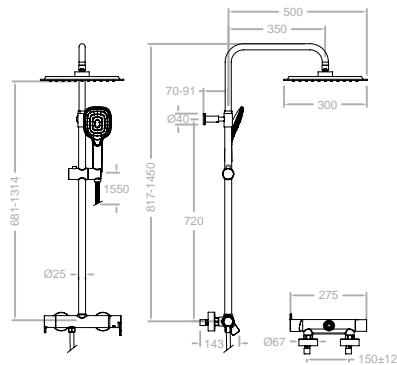
**BX937412RP300NM**

94G306812

**BX937412RP300OC**

94G307827

BOX PALET, 5 unidades -3% Descuento especial incorporado.  
BOX PALET, 5 units - 3% Special discount in the price.



Disponible en Julio  
Available in July

**937413RPK300**

94D307351  
932803S+DN132D+RPK300+4914Q3+1128C

N



**937412RPK300NM**

94D307352  
932803SNM+DN132DNM+RPK300NM+4914Q3NM+2475CNM

N

**937412RPK300OC**

94D307353  
932803SOC+DN132DOC+RPK300OC+4914Q3OC+2475COC

N

Columna de ducha telescópica monomando rociador cuadrado 300 mm.  
Single lever telescopic shower column with squared headshower 300 mm.

Cartucho Cartridge:35100 (6689-2)+ 4004

**BX937413RPK300**

94G307828

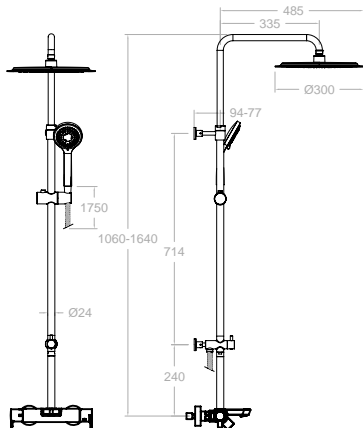
**BX937412RPK300NM**

94G307829

**BX937412RPK300OC**

94G307830

BOX PALET, 5 unidades -3% Descuento especial incorporado.  
BOX PALET, 5 units - 3% Special discount in the price.



RPK300



4914Q3



2471C

**935602RP300**

94C303904  
9346S-DN130D-T18-IDP16-RP300+2876BT+2471C

**935602RP300NM**

94C304981  
9346SNM-DN130DNM-T18NM-IDP16NM-RP300NM-2876BTNM+2475CNM

Conjunto monomando baño- ducha gran ducha con columna telescópica, accesorios ABS.  
Bath shower adjustable height column, ABS accessories.



**935602RPK300**

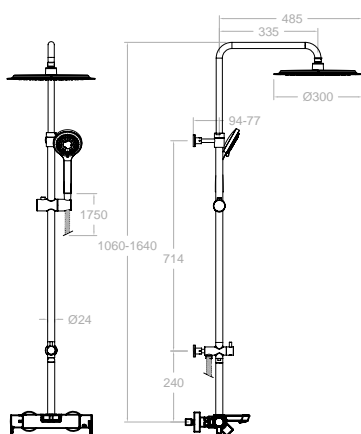
94C307831  
9346S-DN130D-T18-IDP16-RPK300+4914Q3+2471C

**935602RPK300NM**

94C307833  
9346SNM-DN130DNM-T18NM-IDP16NM-RPK300NM-M-4914Q3NM+2475CNM

Conjunto monomando baño- ducha gran ducha con columna telescópica, accesorios ABS.  
Bath shower adjustable height column, ABS accessories.

Cartucho Cartridge:35100 (6689-2) + 4004



RPK300



4914Q3



2471C

**945602RP300**

94C303806  
9446S-DN130D-T18-IDP16-RP300+2876BT+2471C

**945602RP300NM**

94C304982  
9346SNM-DN130DNM-T18NM-IDP16NM-RP300NM+2876BTNM+2475CNM

Conjunto termostático baño- ducha gran ducha columna telescópica, accesorios ABS.  
Thermostatic Bath shower adjustable height column, ABS accessories.



**945602RPK300**

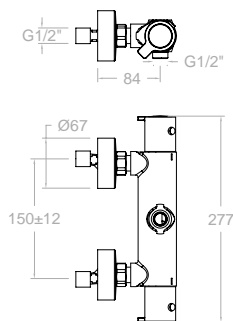
94C307834  
9446S-DN130D-T18-IDP16-RPK300+4914Q3+2471C

**945602RPK300NM**

94C307835  
9446SNM-DN130DNM-T18NM-IDP16NM-RPK300NM-M-4914Q3NM+2475CNM

Conjunto monomando baño- ducha gran ducha con columna telescópica, accesorios ABS.  
Bath shower adjustable height column, ABS accessories.

Cartucho Cartridge:1701T + 4000



**941202S**

94D302999



**941202SNM**

94D303395



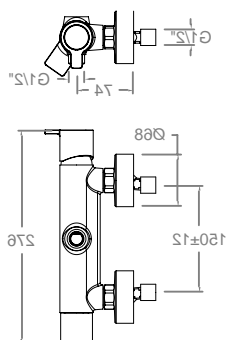
**941202SOC**

94D308061



Monomando baño-ducha con inversor integrado sin equipo de ducha.

Bath-shower with integrated diverter.



**932803S**

94D306820



**932802S**

94D303651



**932802SNM**

94D303652



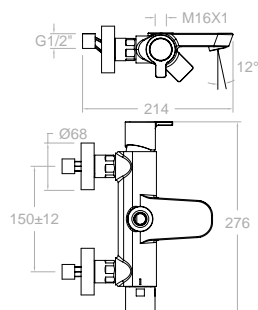
**932802SOC**

94D303902



Monomando baño-ducha con inversor integrado sin equipo de ducha.

Bath-shower with integrated diverter.



**9346S**

94C301682



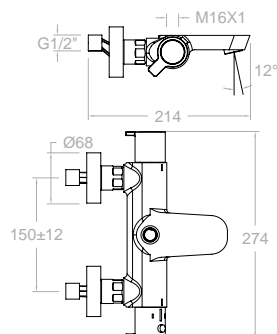
**9346SNM**

94C304983



Monomando baño-ducha con inversor integrado sin equipo de ducha.

Bath-shower with integrated diverter.



**9446S**

94C301683



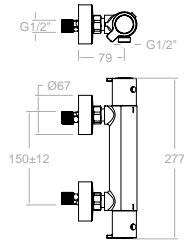
**9446SNM**

94C304984



Termostático baño-ducha con inversor integrado sin equipo de ducha.

Thermostatic bath-shower



**943404S**  
94D305528

**943404SNM**  
94D307782

Termostático de ducha sin equipo de ducha.  
Thermostatic shower mixer without shower kit.

Cartucho Cartridge:1701T + 1700C1/2"

**EXPOTER1**  
MKX302625

Dispensador blautherm.  
Exhibitor container.

**CX943404SX6**  
94G305529

6 und. termostática blautherm.  
6 und. thermostatic blautherm.



BT



**943404BT**  
94D305533

**943404BTNM**  
94D307783

Termostático de ducha con equipo de ducha.  
Thermostatic shower mixer with shower kit.

943404S+2876BT+3726+1128C

**EXPOTER3**  
MKX303400

Dispensador blautherm.  
Exhibitor container.

**CX943404BTX6**  
94G305530

6 und. termostática blautherm.  
6 und. thermostatic blautherm.



T1

**943404T1**  
94D305531

Termostático de ducha con equipo de ducha.  
Thermostatic shower mixer with shower kit.

Montura Head: 1701C1/2 + 1702C1/2  
943404S+3520T1+3726+2471C





T3

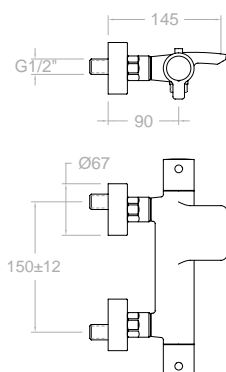
**943404T3**

94D305532

Termostático de ducha con equipo de ducha.  
Thermostatic shower mixer with shower kit.



943404S+5840T3+3726+2471C



**943901S**

261649

Termostático de baño - ducha con cascada e inversor integrado, sin equipo de ducha.  
Bathtub thermostatic with cascade stream, without shower kit.



Cartucho Cartridge:1701 T + 4001



T1

**943901T1**

261652

Termostático de baño - ducha con cascada e inversor integrado, con equipo de ducha.  
Bathtub thermostatic with cascade stream, with a shower set.



943901S+3520T1+3726+2471C



T3

**943901T3**

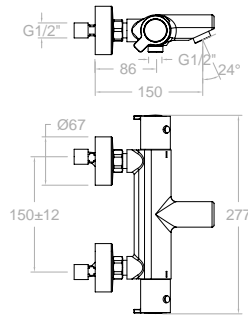
94C301946

Termostático de baño - ducha con cascada e inversor integrado, con equipo de ducha.  
Bathtub thermostatic with cascade stream, with a shower set.



943901S+5840T3+3726+2471C





**943801S**  
94C302075

**943801SNM**  
94C307784

N

Termostático de baño- ducha, sin equipo de ducha.  
Bathtub thermostatic without shower kit.



Cartucho Cartridge: 1701 T + 4000



T1

**943801T1**  
94C302571

Termostático de baño- ducha con inversor integrado, con equipo de ducha.  
Bathtub thermostatic with a shower set.



943801S+3520T1+3726+2471C



T3

**943801T3**  
94C302572

Termostático de baño- ducha con inversor integrado, con equipo de ducha.  
Bathtub thermostatic with a shower set.



943801S+5840T3+3726+2471C



BT

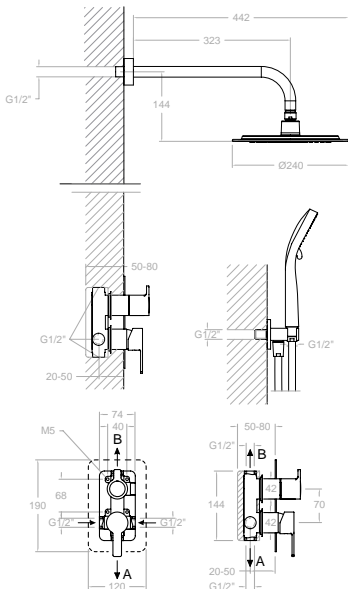
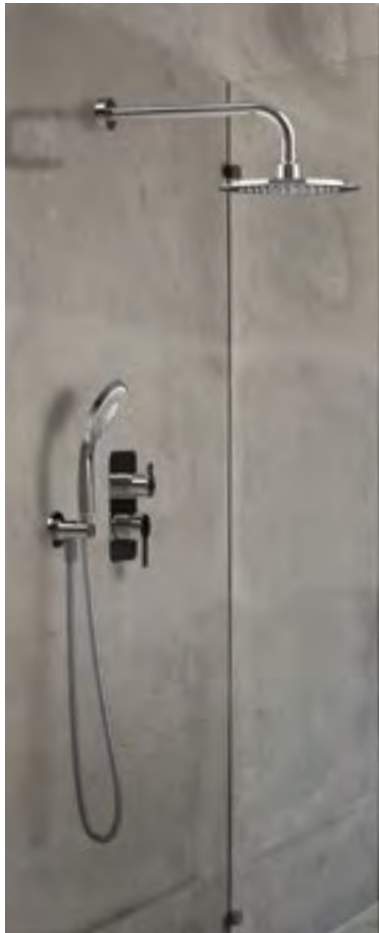
**943801SBTNM**  
94C307785

N

Termostático de baño - ducha con cascada e inversor integrado, con equipo de ducha.  
Bathtub thermostatic with cascade stream, with a shower set.



943801SNM+2876BTNM+372602NM+2475CNM



**941502RP240**

94C301586  
941502S+BHRP240+2876BT+3796+2471C

**941502RP240NM**

94D303675  
941502SNM+BHRP240NM+2876BTNM+3796NM+2475CNM

Conjunto monomando empotrado 2 vías con soporte más toma de agua, teleducha y rociador mural ABS Ø 240 mm.

Concealed wall single lever 2 way with wall elbow shower support hand shower and wall arm ABS shower head Ø 240 mm.



**941502RM250**

94D302556  
941502S+BHRM250+2876BT+3796+2471C

Conjunto monomando empotrado 2 vías con soporte más toma de agua, teleducha y rociador mural INOX Ø 250 mm.

Single lever mixer 2 way concealed with support plus water intake, han shower and STEEL shower head Ø 250 mm.

**941801S**

94D301584  
XX1801+940001N-35+KX1

Empotrado monomando 1 vía.  
Single lever 1 way concealed.

**941502S**

94C301585  
XX1502+940001N-35+945100+KX2

**941502SNM**

94C303682  
XX1502NM+940001N-35NM+945100NM+KX2NM

Empotrado monomando 2 vías.  
Single lever 2 way concealed.

941502	1bar	3bar	5bar
A l/min	14	24	30
B l/min	13	22	29

Kit de ampliación - Extension set: KA2V

Cartucho Cartridge: 35100 + 4004

**BX941502RP240**

94G301706

**BX941502RP240NM**

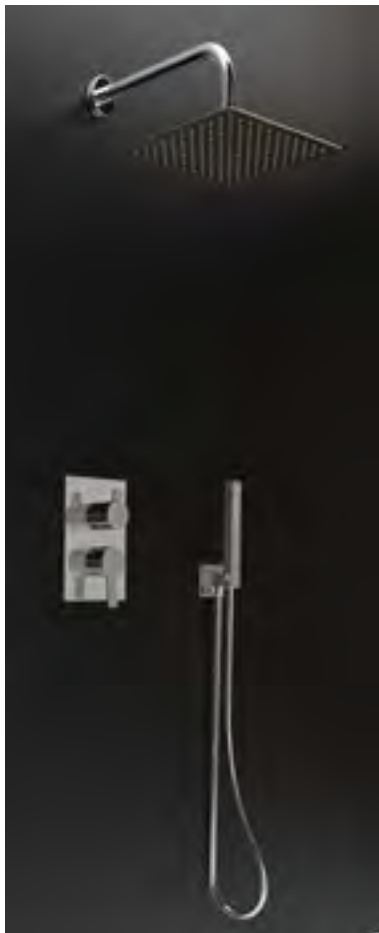
94G303677

**BX941502RM250**

94G302557

BOX PALET, 6 unidades -3% Descuento especial incorporado.  
BOX PALET, 6 units - 3% Special discount in the price.





RPK225



**941502RPK225**

94C301587

941502KS+RPK225+B350+4716PR+4796+2471C

Conjunto monomando empotrado 2 vías con soporte más toma de agua, teleducha y rociador mural ABS cuadrado 225x225mm. Concealed wall single lever 2 way with wall elbow shower support hand shower and wall arm ABS shower head 225x225 mm.



RK250



**941502RK250**

94D302558

941502KS+B350+RK250+4716PR+4796+2471C

Conjunto monomando empotrado 2 vías con soporte más toma de agua, teleducha y rociador mural ABS cuadrado 250x250mm. Concealed wall single lever 2 way with wall elbow shower support hand shower and wall arm ABS shower head 250x250 mm.

**941801KS**

94D301699

XX1801+940001N+35+K1

Empotrado monomando 1 vía. Single lever 1 way concealed.

**941502KS**

94C301700

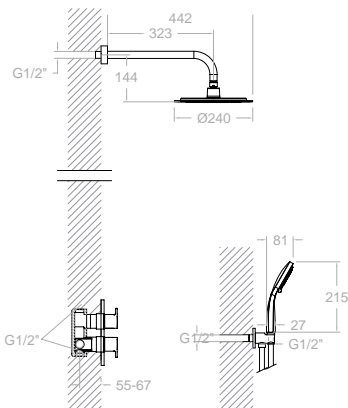
XX1502+945100+940001N-35+K2

Empotrado monomando 2 vías. Single lever 2 way concealed.

941502	1bar	3bar	5bar
A l/min	14	24	30
B l/min	13	22	29

Kit de ampliación - Extension set: KA1V

Cartucho Cartridge: 35100 + 4004



**BX941502RPK225**

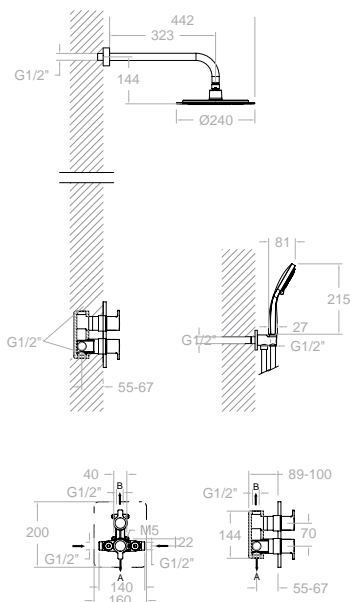
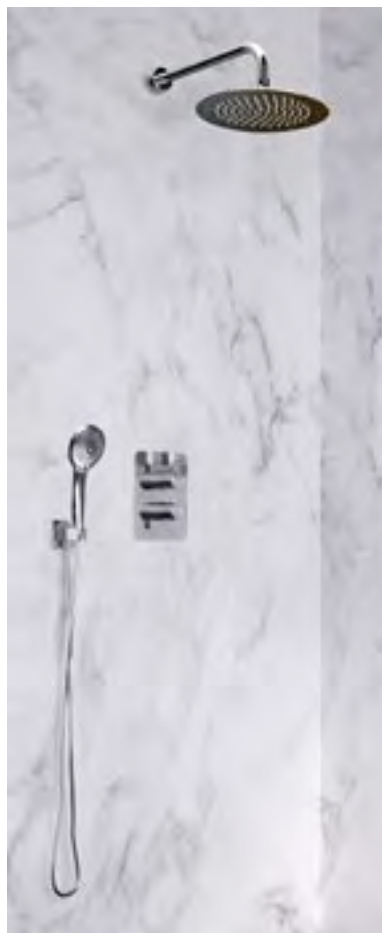
94G301707

**BX941502RK250**

94G302559

BOX PALET, 6 unidades - 3% Descuento especial incorporado. BOX PALET, 6 units - 3% Special discount in the price.





**948712RP240**

94D302547  
948712S-BHRP240+2876BT+3796+2471C



**948712RP240NM**

94D303671  
948712SNM+BHRP240NM+2876BTNM+3796NM+2475CNM

Conjunto termostático empotrado 2 vías con soporte más toma de agua, teleducha y rociador mural ABS Ø 240 mm.  
Thermostatic single lever 2 way concealed with support plus water intake, handshower and ABS shower head Ø 240 mm.

**948712RM250**

94D302551  
948712S-BHRM250+2876BT+3796+2471C

Conjunto termostático empotrado 2 vías con soporte más toma de agua, teleducha ABS y rociador mural metálico Ø 250 mm.  
Thermostatic single lever 2 way concealed with support plus water intake, abs handshower and metallic shower head Ø 250 mm.

**942411S**

94D302545  
XX2411-KTX1+945000+945100

Termostático de ducha empotrado 1 vía con placa metálica.  
Thermostatic concealed mixer 1 way with ultraslim metallic plate.

**948712S**

94D302546  
XX8712-KTX2+945000+945100

**948712SNM**

94D303683  
XX8712NM-KTX2NM+945000NM+945100NM

Empotrado monomando 2 vías.  
Single lever 2 way concealed.

XX8712S	1bar	3bar	5bar
A l/min	14	24	30
B l/min	13	22	28

Kit de ampliación - Extension set: KAIV

Cartucho Cartridge: 1703T + 4000

**BX948712RP240**

94G302548

**BX948712RP240NM**

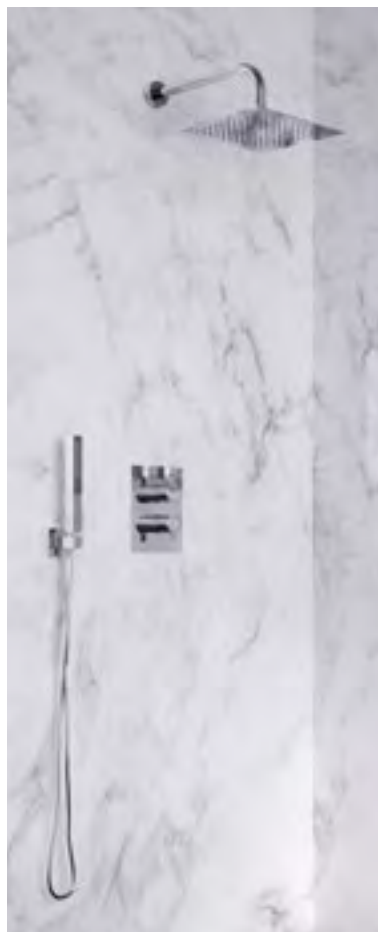
94G303672

**BX948712RM250**

94G302552

BOX PALET, 5 unidades -3% Descuento especial incorporado.  
BOX PALET, 5 units - 3% Special discount in the price.





RPK225



RK250



**948712RPK225**

94D302549

948712KS+RPK225+B350+4716PR+4796+2471C

Conjunto termostático empotrado 2 vías con soporte más toma de agua, teleducha y rociador mural ABS cuadrado 225x225.

Thermostatic single lever 2 way concealed with support plus water intake, hand shower and square ABS shower head.



**948712RK250**

94D302553

948712KS+RK250+B350+4716PR+4796+2471C

Rociador de metal 250x250 mm.

Headshower accessories 250x250 mm.

**948712KS**

94D302915

XX8712+KT2+945000+945100

Empotrado monomando 2 vías.

Single lever 2 way concealed.

XX8712S	1bar	3bar	5bar
A l/min	14	24	30
B l/min	13	22	28

Kit de ampliación - Extension set: KATV

Cartucho Cartridge: 1703T + 4000

**BX948712RPK225**

94G302550

BOX PALET, 6 unidades -3% Descuento especial incorporado.

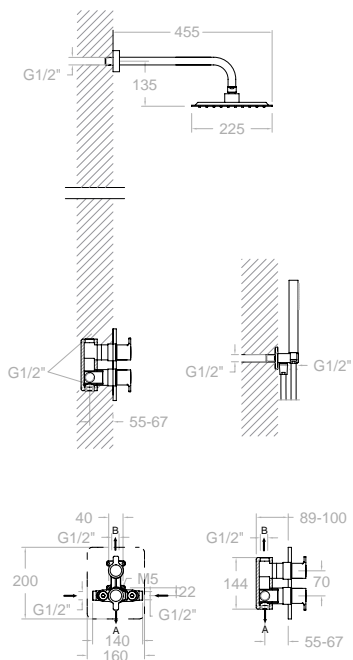
BOX PALET, 6 units - 3% Special discount in the price.

**BX948712RK250**

94G302555

BOX PALET, 6 unidades -3% Descuento especial incorporado.

BOX PALET, 6 units - 3% Special discount in the price.



# RS Smart

Colección Collection

**N** New





## Características Técnicas

- Montura cerámica de 1/2".
- Cartucho termostático con Sistema Hot Block de seguridad antiquemaduras y Sistema Termostop de bloqueo de la temperatura a 38°C.
- Caudal a 3 bar: Ducha (de 12 a 16 l/min) y Baño (>20 l/min).
- Nivel acústico a 3 bar < 20 dB.
- Cromado latón: 15 micras de espesor de níquel, 0,3 micras de cromo.
- Presión de uso entre 1-5 bar, recomendada 3 bar. Resiste presiones estáticas ≤ 10 bar y golpes de ariete de 25 bar.
- Temperatura recomendada de agua caliente 55°C. Temperatura máxima de uso 65°C. Máximo 1h a 90°C.
- Resistente al choque térmico y químico anti-legionela.

## Technical Characteristics

- Ceramic 1/2" head.
- Thermostatic cartridge with Hot Block anti-burn system and Termostop temperature blocking system to 38°C.
- Flow rate at 3 bars: Shower (12 to 16 l/min.) and Bath (>20/min.).
- Acoustic level at 3 bars: < 20 dB.
- Chrome-plated brass: 15 microns thick of nickel, 0.3 microns of chrome.
- Working pressure between 1-5 bars, recommended: 3 bars. It resists static pressures ≤ 10 bars and water hammers of 25 bars.
- Recommended temperature for the hot water: 55°C. Maximum working temperature: 65°C. Maximum: 1h at 90°C.
- Resistant to thermal and anti-Legionella chemical shocks.

## Colores disponibles Available colours



**Cromo**  
Chrome



**Negro mate**  
Black matte



**Níquel cepillado**  
Brushed nickel



**Oro cepillado**  
Brushed gold

## RS Smart

### Rs Smart

#### La ducha inteligente

RS Smart es un empotrado termostático de 2 y 3 vías inteligente, capaz de funcionar al mismo tiempo con diferentes salidas de agua y con regulación de caudal individual para cada salida de agua, de esta manera, RS Smart se adapta a las necesidades del usuario en cada momento.

Con RS Smart se consigue una ducha perfecta: selección de temperatura, selección de la salida de agua y selección de intensidad del agua mediante el caudal, todo ello mediante unos botones con doble función creados en Ramon Soler.

El diseño minimalista permite combinar RS Smart con toda la gama de productos de Ramon Soler, especialmente los de hidroterapia con grandes rociadores y también permite ahorrar espacio en el baño. Se presenta en los acabados cromo y negro mate y PVD de oro cepillado, níquel cepillado.

#### The intelligent shower

RS Smart is an intelligent 2 ways and 3 ways concealed thermostatic mixer, capable of operating at the same time with different water outlets and with individual flow regulation for each water outlet. In this way, RS Smart adapts to the needs of the user in every moment.

RS Smart is the perfect shower: temperature selection, water outlet selection and water intensity selection through the flow rate, all through dual-function buttons created by Ramon Soler.

The minimalist design allows RS Smart to be combined with the entire range of Ramon Soler products, especially those for hydrotherapy with large shower heads, and also saves space in the bathroom. It comes in chrome and matt black finishings and PVD finishings in brushed gold & brushed nickel.

#### Ventajas RS Smart Advantages of RS Smart

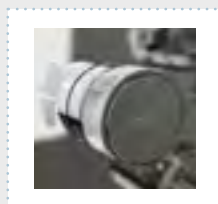


Símbolos para diferentes vías intercambiables.  
Symbols for different water outlets provided in each item.

#### Control inteligente mediante: Intelligent control through:



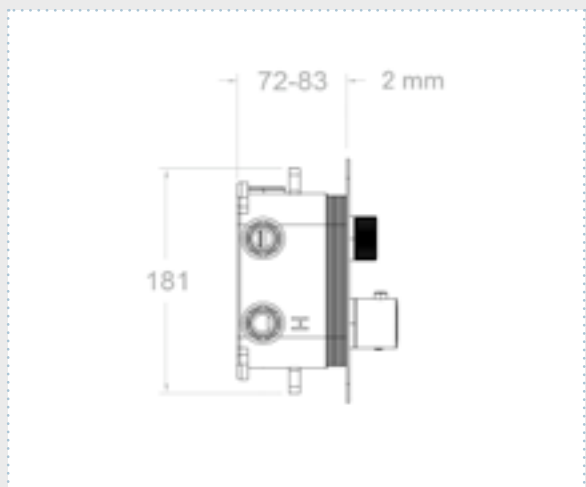
- Botones de doble función: Bóton pulsador para abrir y cerrar la salida de agua y giratorio para regulación de caudal.
- Dual function buttons: Push button to open and close the water outlet and rotary button to regulate the flow.
- Volante para la regulación de la temperatura.
- Handle for temperature's regulation.
- Se puede seleccionar varias salidas de aguas simultáneas.
- Simultaneous water outlets' selection at the same time.



Diseño de los botones con estriado especial ergonómico.  
Ergonomic button through its special design.

RS Smart

Rs Smart



Box completamente estanco y evita filtraciones de agua en el interior de la pared. Puede ser instalada en cualquier tipo de pared, por ejemplo, pladur o standard.

Box completely watertight and prevents water leaks inside the wall. It can be installed on any type of wall, for example plasterboard or standard.

Fácil instalación mediante box con profundidad mínima de 72 mm y ahorro de espacio en el baño mediante placa metálica superslim de espesor 2mm y dimensión del volante máxima de 50 mm.

Easy installation by means of a box with a minimum depth of 72 mm and saving space in the bathroom by means of a super slim metal plate with a thickness of 2 mm and a maximum dimension of the handle of 50 mm.

**Cartucho termostático de alta precisión.**

High precision thermostatic cartridge.

**Fácil mantenimiento: permite el cambio del cartucho o de los botones pulsadores sin tener que desinstalar el grifo.**

Easy maintenance: allows the change of the cartridge or the push buttons without having to uninstall the mixer.



Oro cepillado (PVD)  
Brushed gold (PVD)



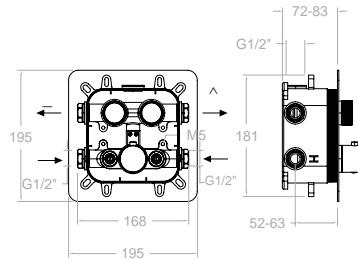
Negro mate  
Black matte



Niquel cepillado  
Brushed nickel







\*Caja incluida.  
Box included.

**85T201S**  
85D307806

Conjunto termostático empotrado 2 vías, sistema selección push con control de caudal.  
2 ways concealed thermostatic shower set, push selection system with flow control.



**2 Vías/Ways**

Acabados especiales disponibles en Julio  
Special finishings available in July

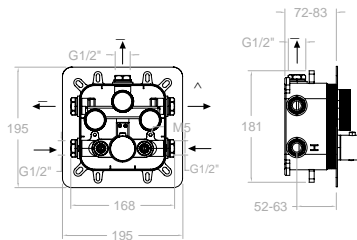


**85T201SNM**  
85D308096

**85T201SNC**  
85D308100

**85T201SOC**  
85D308098

Conjunto termostático empotrado 2 vías, sistema selección push con control de caudal.  
2 ways concealed thermostatic shower set, push selection system with flow control.



**85T301S**  
85D307808

Conjunto termostático empotrado 3 vías, sistema selección push con control de caudal.  
3 ways concealed thermostatic shower set, push selection system with flow control.



**3 Vías/Ways**

Acabados especiales disponibles en Julio  
Special finishings available in July



**85T301SNM**  
85D308097

**85T301SNC**  
85D308101

**85T301SOC**  
85D308099

Conjunto termostático empotrado 2 vías, sistema selección push con control de caudal.  
2 ways concealed thermostatic shower set, push selection system with flow control.

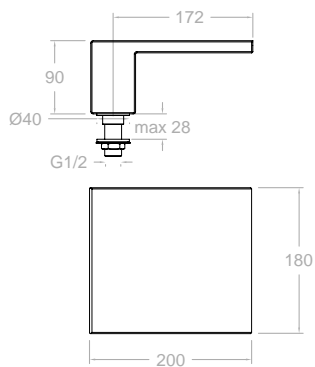
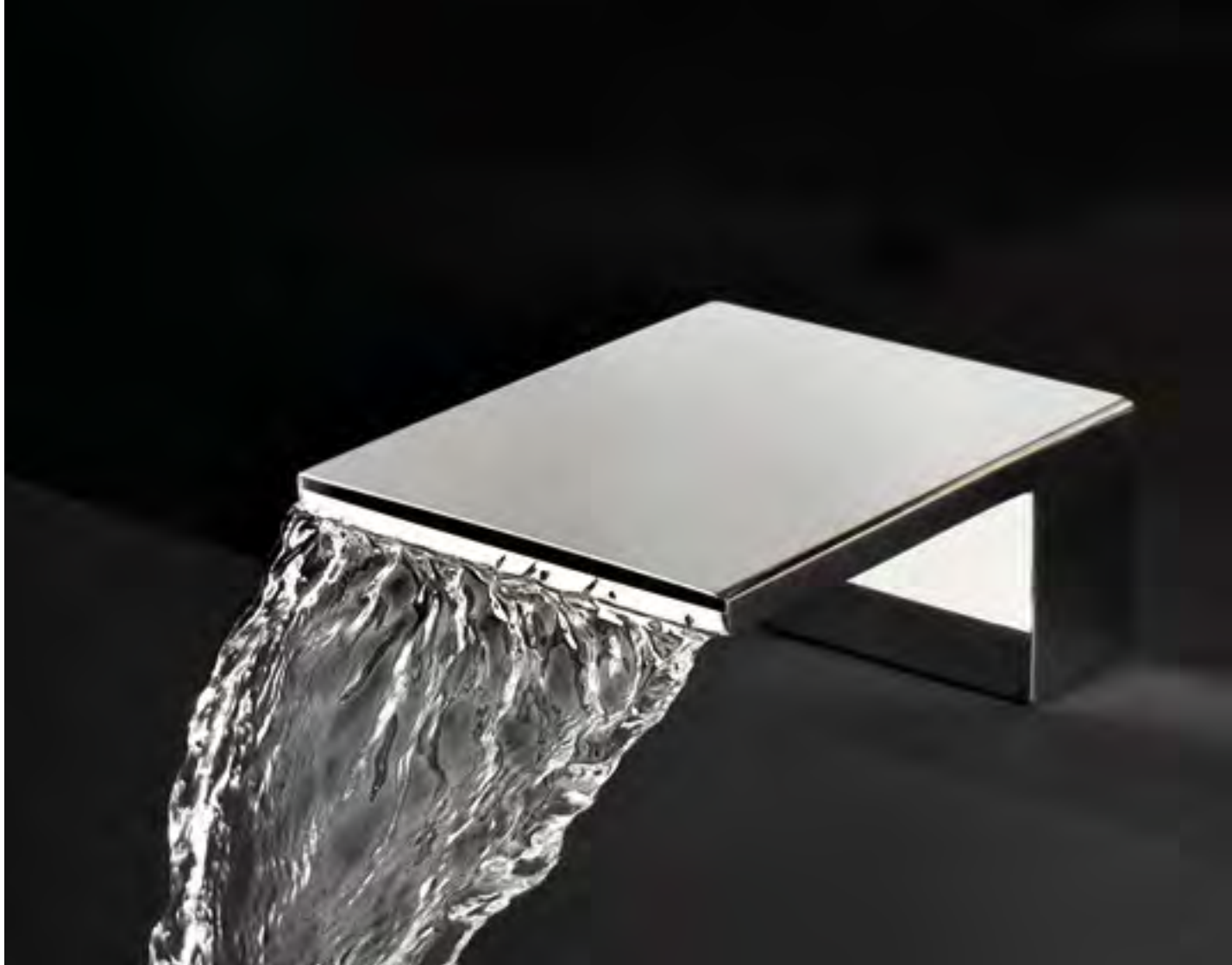
# Hidroterapia

## Hydrotherapy

ramonsoler.

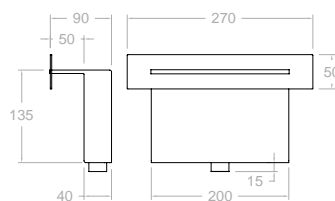
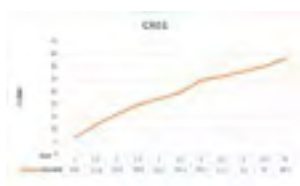






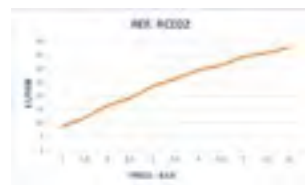
**CR01**  
99Z302617

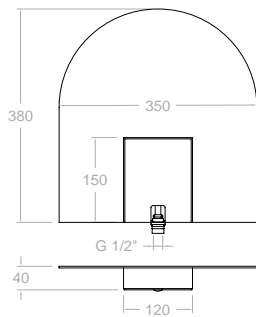
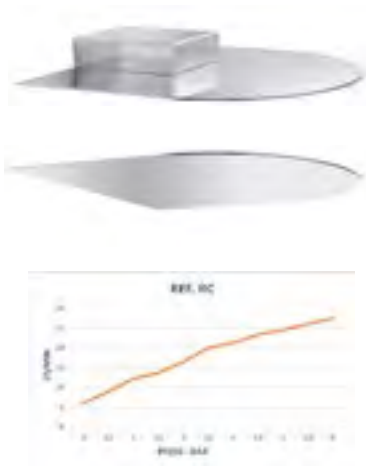
Caño cuadrado cascada repisa bañera.  
Square spout waterfall mounted bathtub.



**RCE02**  
99Z300701

Rociador de cascada empotrado.  
Waterfall concealed wall shower.





**RC**

99Z300698

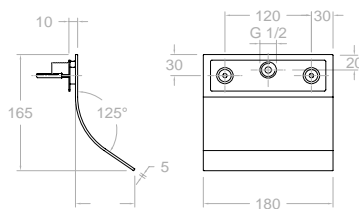
Rociador de pared con cascada.  
Waterfall wall mounted shower.



**RCEXT**

99Z303345

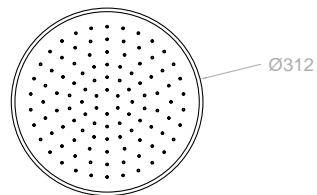
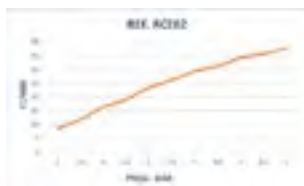
Rociador de cascada empotrado. Para exterior. Acabado cepillado mate.  
Waterfall wall mounted shower. Outdoor. Finished brushed matte.



**169**

99Z300699

Caño de cascada para lavabo empotrado.  
Waterfall wall mounted basin.

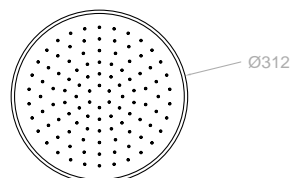
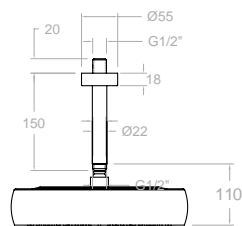


**RMVOL**  
99Z302616

**RMVOLNM**  
99Z305271

**RMVOLNC**  
99Z305270

Rociador redondo volumétrico.  
Volumetric round showerhead.



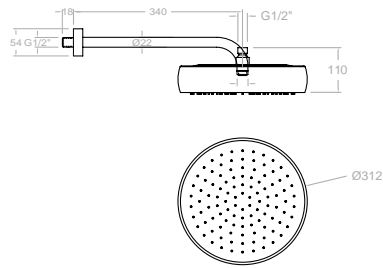
**BVRMVOL**  
99H302746  
RMVOL + BV15

**BVRMVOLNM**  
99H305054  
RMVOLNM + BV15NM

**BVRMVOLNC**  
99H305053  
RMVOLNC + BV15NC

Rociador redondo volumétrico de techo.  
Ceiling mounted shower arm with volumetric round showerhead.





**BHRMVOL**

99H302745  
RMVOL + B350



**BHRMVOLNM**

99H305286  
RMVOLNM + B350NM



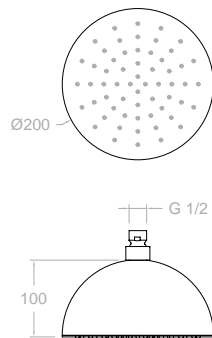
**BHRMVOLNC**

99H305284  
RMVOLNC + B350NC



Rociador redondo volumétrico de pared.

Wall mounted shower arm with volumetric round showerhead.



**RB200**

99Z300704

**RB300**

99Z300705

**RB200NM**

99Z305083

**RB300NM**

99Z305086

**RB200NC**

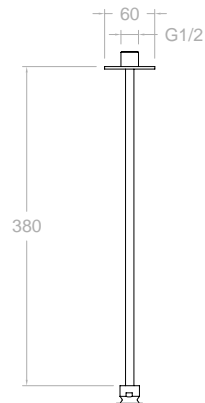
99Z305082

**RB300NC**

99Z305085

Rociador redondo Ø 200 mm.  
Round showerhead Ø 200 mm.

Rociador redondo Ø 300 mm.  
Round showerhead Ø 300 mm.



**BV400**

99Z300752

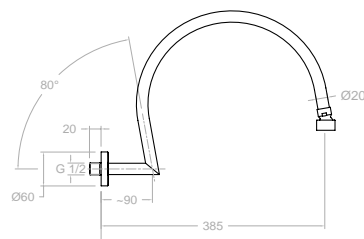
**BV400NM**

99Z305076

**BV400NC**

99Z305075

Brazo cenital de ducha.  
Shower arm vertical.



**BA390**

99Z300750

**BA390NM**

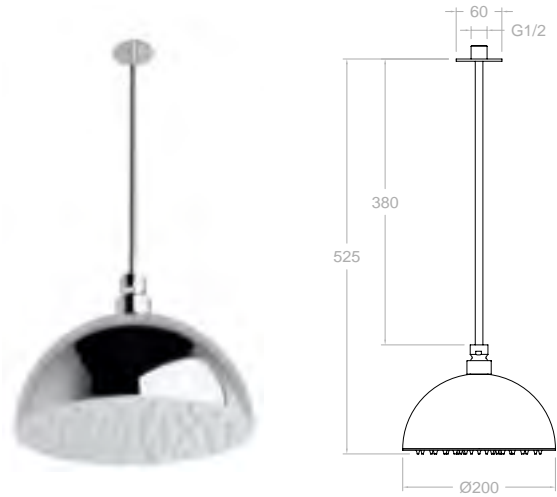
99Z305070

**BA390NC**

99Z305069

Brazo mural de ducha.  
Wall shower arm.





- RB2V400**  
99H300753  
RB200-BV400
- RB2V400NM**  
99H305060  
RB200NM + BV400NM
- RB2V400NC**  
99H305059  
RB200NC + BV400NC

Rociador redondo Ø 200 mm con brazo cenital.  
Ceiling shower arm with head shower Ø 200 mm.

- RB3V400**  
99H300754  
RB300-BV400
- RB3V400NM**  
99H305067  
RB300NM + BV400NM
- RB3V400NC**  
99H305066  
RB300NC + BV400NC

Rociador redondo Ø 300 mm con brazo cenital.  
Ceiling shower arm with head shower Ø 300 mm.

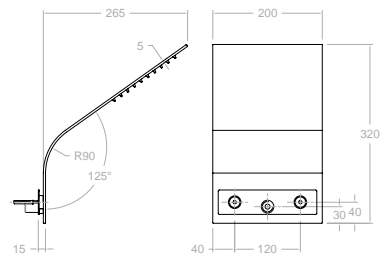
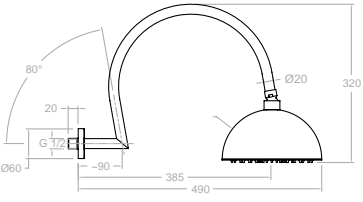


- RB2A390**  
99H300748  
RB200-BA390
- RB2A390NM**  
99H305057  
RB200NM + BA390NM
- RB2A390NC**  
99H305056  
RB200NC + BA390NC

- RB3A390**  
99H300749  
RB300-BA390
- RB3A390NM**  
99H305064  
RB300NM + BA390NM
- RB3A390NC**  
99H305063  
RB300NC + BA390NC

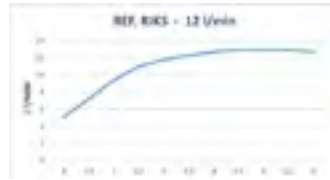
Rociador de pared con brazo curvo.  
Wall shower head with curved arm.

Rociador de pared con brazo curvo.  
Wall shower head with curved arm.

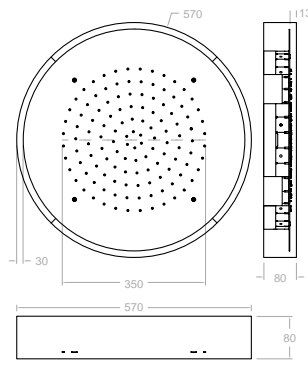
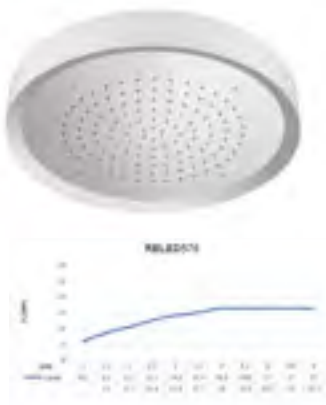


- RIKS**  
99Z300707

Rociador de pared inclinado.  
Head shower wall mounted.

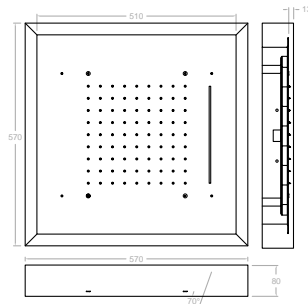
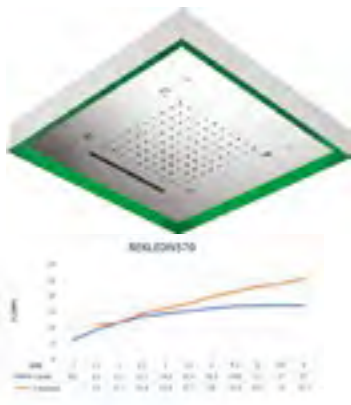






**RELED570**  
99Z302619

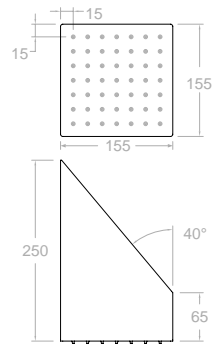
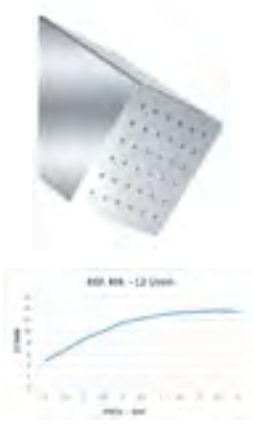
Rociador redondo Ø570 empotrado de techo con lluvia y cromoterapia.  
Round Head Shower Ø570 built-in ceiling with rain and chromotherapy.



**REKLEDNC570**  
99Z302618

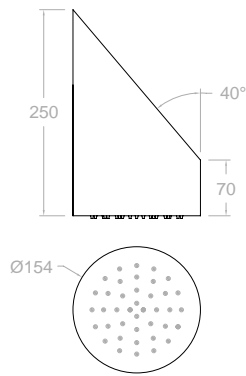
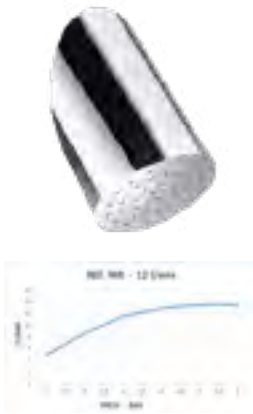
Rociador cuadrado 570x570 empotrado de techo con lluvia, cromoterapia, cascada y nebulizador.  
Round Head Shower Ø570 built-in ceiling with rain with mist effect, waterfall and chromotherapy.





**RIK**  
99Z300703

**Rociador de pared cuadrado.**  
Square shower head wall mounted.

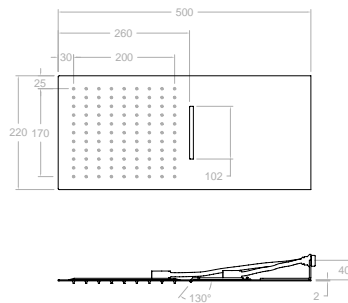
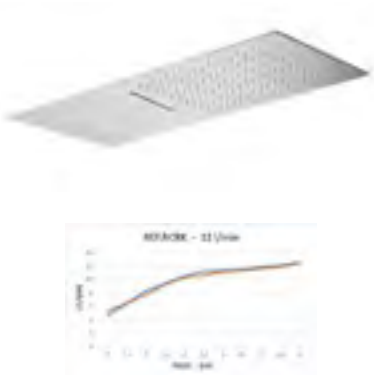


**RIR**  
99Z300702

**RIRNM**  
99Z305095

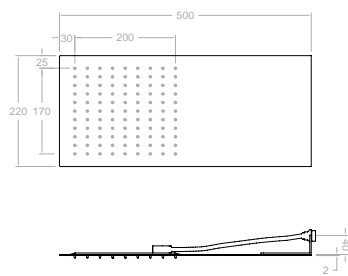
**RIRNC**  
99Z305094

**Rociador de pared redondo.**  
Round shower head wall mounted.



**RCRK**  
99Z300708

**Rociador de pared efecto lluvia y cascada.**  
Wall mounted rainshower and waterfall effect showerhead.

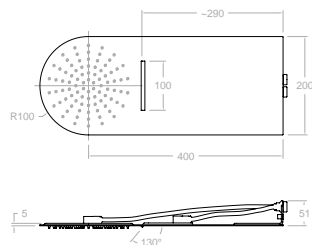
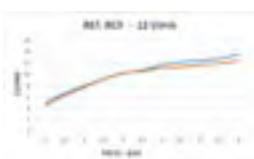


**RRK**  
99Z300709

**RRKNM**  
99Z305100

**Rociador de pared efecto lluvia.**  
Wall mounted rainshower and effect showerhead.



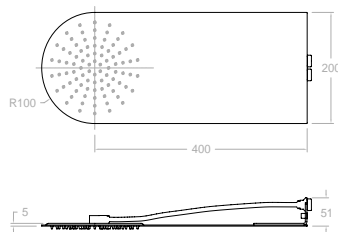


**RCR**  
99Z300710

Rociador de pared efecto lluvia y cascada.  
Wall mounted rainshower and waterfall effect showerhead.



Caudal Flow: 3 bar / 5 l/min

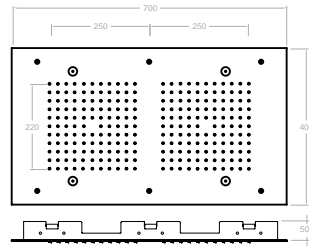


**RR**  
99Z300711

**RRNM**  
99Z305103

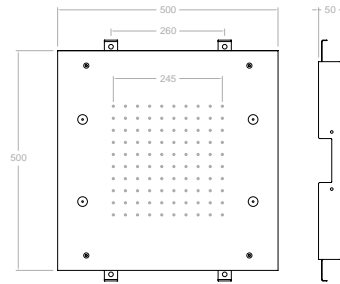
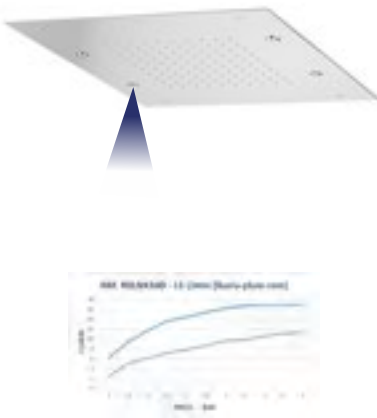
Rociador de pared efecto lluvia.  
Wall mounted rainshower and effect showerhead.





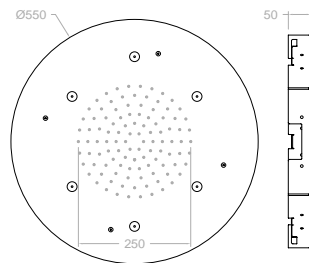
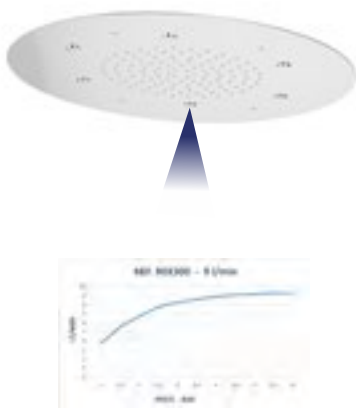
**RELNRK**  
99Z300718

Rociador rectangular empotrado con efecto lluvia y nebulizador.  
Concealed ceiling rectangular showerhead with mist effect.



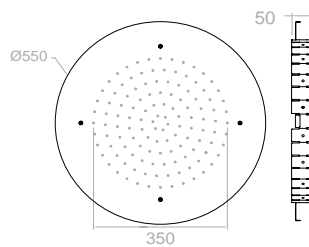
**RELNK500**  
99Z300715

Rociador cuadrado empotrado, 500 mm. con lluvia y nebulizador.  
Square concealed ceiling mounted shower head and mist effect.



**RELN550**  
99Z300722

Rociador redondo empotrado. Con efecto lluvia y nebulizador. Ø 550 mm.  
Concealed ceiling round showerhead with rainshower and mist effect. Ø 550 mm.



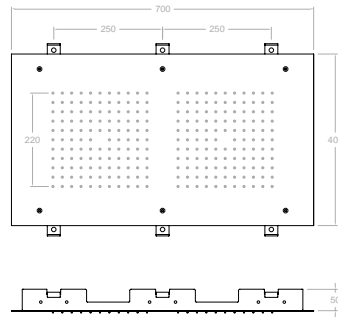
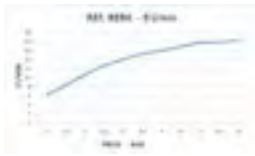
**RE550**  
99Z300721

**RE550NM**  
99Z305090

**RE550NC**  
99Z305088

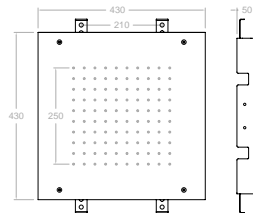
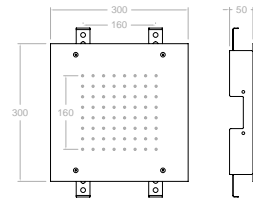
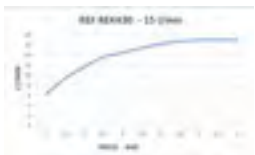
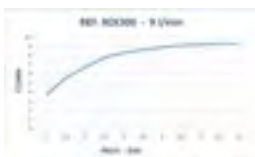
Rociador redondo empotrado Ø 550 mm.  
Concealed ceiling round showerhead Ø 550 mm.





**RERK**  
99Z300717

Rociador rectangular empotrado.  
Concealed ceiling rectangular showerhead.

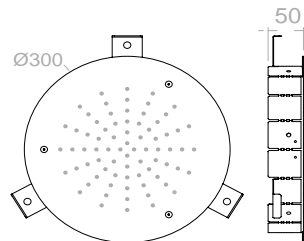


**REK300**  
99Z300712

Rociador cuadrado empotrado. 300 mm.  
Concealed ceiling square showerhead 300 mm.

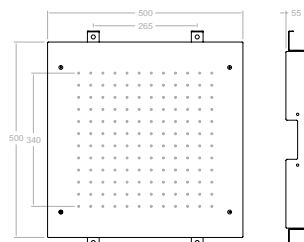
**REK430**  
99Z300713

Rociador cuadrado empotrado. 430 mm.  
Concealed ceiling square showerhead 430 mm.



**RE300**  
99Z300720

Rociador redondo empotrado. Ø 300 mm.  
Concealed ceiling round showerhead Ø 300 mm.



**REK500**  
99Z300714

**REK500NM**  
99Z302132

**REK500NC**  
99Z305092

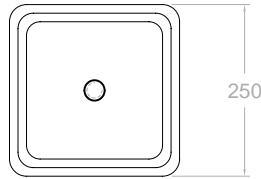
Rociador cuadrado empotrado 500 mm.  
Concealed ceiling square showerhead 500 mm.











**RK250**  
255543

**RK250NM**  
99Z305261

**RK250NC**  
99Z305259

**RK250OC**  
99Z305262

Rociador cuadrado 250 mm.  
Square showerhead 250 mm.

bar	Caudal l/min
3	10

**RK300N**  
255552

**RK300NM**  
99Z305263

**RK300NC**  
99Z305264

**RK300OC**  
99Z305265

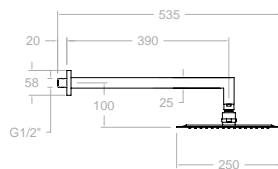
Rociador cuadrado 300 mm.  
Square showerhead 300 mm.

bar	Caudal l/min
3	15

**RK400**  
255561

Rociador cuadrado 400 mm.  
Square showerhead 400 mm.

bar	Caudal l/min
3	15



**BHRK250**  
256299  
RK250 + BK350

**BHRK250NM**  
99H305243  
RK250NM + BK350NM

**BHRK250NC**  
99H305242  
RK250NC + BK350NC

**BHRK250OC**  
99H305244  
RK250OC + BK350OC

Brazo de pared para salida ducha  
con rociador cuadrado cuadrado:  
250 mm.  
Wall mounted bracket for square  
showerhead 250 mm.

**BHRK300**  
233511  
RK300N + BK350

**BHRK300NM**  
99H305245  
RK300NM + BK350NM

**BHRK300NC**  
99H305246  
RK300NC + BK350NC

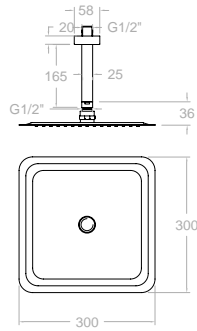
**BHRK300OC**  
99H305247  
RK300OC + BK350OC

Brazo de pared para salida ducha  
con rociador cuadrado cuadrado:  
300 mm.  
Wall mounted bracket for square  
showerhead 300 mm.

**BHRK400**  
233520  
RK400 + BK350

Brazo de pared para salida ducha con rociador cuadrado cuadrado: 400 mm.  
Wall mounted bracket for square showerhead 400 mm.





**BVKRK250**  
99H305384  
RK250 + BVK15

**BVKRK250NM**  
99H305279  
RK250NM + BVK15NM

**BVKRK250NC**  
99H305277  
RK250NC + BVK15NC

**BVKRK250OC**  
99H305280  
RK250OC + BVK15OC

Brazo salida ducha con rociador cuadrado: 250 mm.  
Ceiling mounted bracket for square showerhead 250mm.

**BVKRK300**  
99H305385  
RK300N + BVK15

**BVKRK300NM**  
99H305282  
RK300NM + BVK15NM

**BVKRK300NC**  
99H305281  
RK300NC + BVK15NC

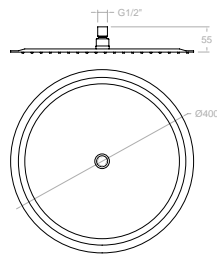
**BVKRK300OC**  
99H305283  
RK300OC + BVK15OC

Brazo salida ducha con rociador cuadrado: 300 mm.  
Ceiling mounted bracket for square showerhead 300mm.



**BVKRK400**  
99H305387  
RK400 + BVK15

Brazo salida ducha con rociador cuadrado: 400 mm.  
Ceiling mounted bracket for square showerhead 400mm.



**RM250**  
255516

**RM250NM**  
99Z302136

**RM250NC**  
99Z302345

**RM250OC**  
99Z302162

Rociador redondo.  
Round showerhead.

bar	Caudal l/min
3	10

**RM300**  
255525

**RM300NM**  
99Z305267

**RM300NC**  
99Z305266

**RM300OC**  
99Z305268

**RM300CUC**  
99Z305268

Rociador redondo.  
Round showerhead.

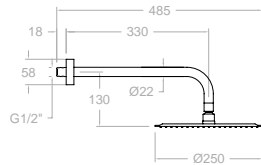
bar	Caudal l/min
3	10

**RM400**  
255534

Rociador redondo.  
Round showerhead.

bar	Caudal l/min
3	15





**BHRM250**

256245

RM250 + B350



**BHRM300**

256227

RM300 + B350



**BHRM250NM**

99D302884

RM250NM + B350NM



**BHRM300NM**

99H305257

RM300NM + B350NM



**BHRM250NC**

99D302886

RM250NC + B350NC



**BHRM300NC**

99H305256

RM300NC + B350NC



**BHRM250OC**

99D302885

RM250OC + B350OC



**BHRM300OC**

99H305255

RM300OC + B350OC



Brazo de pared para salida ducha con rociador: Ø250.

Wall mounted bracket for showerhead: Ø 250.

Brazo de pared para salida ducha con rociador: Ø 300.

Wall mounted bracket for showerhead: Ø 300.

**BHRM400**

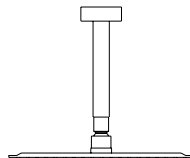
256254

RM400 + B350



Brazo de pared para salida ducha con rociador: Ø 400.

Wall mounted bracket for showerhead: Ø 400.



**BVRM250**

256200

RM250 + BV15



**BVRK300**

233511

RK300N + BK350



**BVRM250NM**

99H305248

RM250NM + BV15NM



**BVRK300NM**

99H305245

RK300NM + BK350NM



**BVRM250NC**

99H305249

RM250NC + BV15NC



**BVRK300NC**

99H305246

RK300NC + BK350NC



**BVRM250OC**

99H305250

RM250OC + BV15OC



**BVRK300OC**

99H305247

RK300OC + BK350OC



Brazo de techo para salida ducha con rociador: Ø 250.

Ceiling mounted bracket for showerhead: Ø 250.

Brazo de techo para salida ducha con rociador: Ø 300.

Ceiling mounted bracket for showerhead: Ø 300.

**BVRM400**

256218

RM400 + BV15

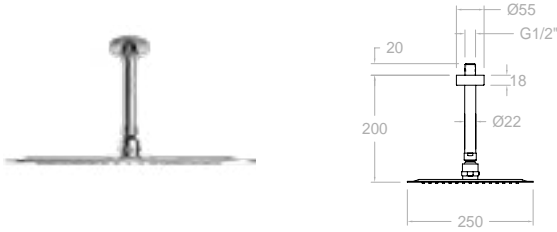


421,30 €

Brazo de techo para salida ducha con rociador: Ø 400.

Ceiling mounted bracket for showerhead: Ø 400.





**BVRK250**

256308  
RK250 + BV15

Brazo salida ducha con rociador cuadrado: 250 mm.  
Ceiling mounted bracket for square showerhead 250mm.



**BVRK300**

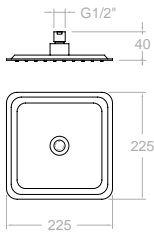
233547  
RK300N + BV15

Brazo salida ducha con rociador cuadrado: 300 mm.  
Ceiling mounted bracket for square showerhead 300mm.

**BVRK400**

233556  
RK400 + BV15

Brazo salida ducha con rociador cuadrado: 400 mm.  
Ceiling mounted bracket for square showerhead 400mm.



**RPK225**

255570

**RPK225NM**

99Z305097

Rociador cuadrado 225 mm ABS.  
Square ABS showerhead 225mm.

bar	Caudal l/min
3	18



**BHRPK225**

256281  
RPK225 + BK350

**BHRPK225NM**

99H305364  
RPK225NM + BK350NM

Brazo de ducha con rociador: Ø 225 mm.  
Wall mounted bracket for showerhead Ø 225 mm.



**BNRPK225**

99H301708  
RPK225 + B350

Rociador cuadrado 225 mm ABS.  
Square ABS showerhead 225mm.



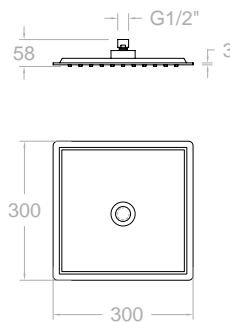
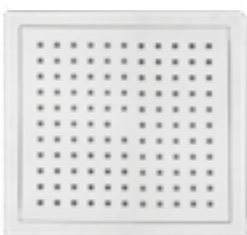
**BVRPK225**

256290  
RPK225 + BV15

**BVRPK225NM**

99H305365  
RPK225NM + BV15NM

Brazo de techo para salida ducha con rociador: Ø 225 mm.  
Ceiling mounted bracket for showerhead: Ø 225 mm.



**RPK300**

99Z307373

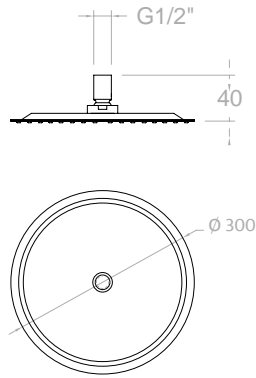
**RPK300NM**

99Z307374

**RPK300OC**

99Z307376

Rociador cuadrado 300 mm ABS.  
Square ABS showerhead 300 mm.



**RP300**  
99Z303028

**RP300NM**  
99Z303508

**RP300OC**  
99Z307355

Rociador ABS redondo 300.  
ABS Round showerhead 300.

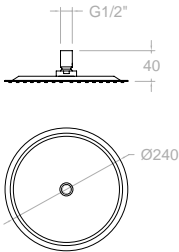
bar	Caudal l/min
3	16



**RP240**  
251322

**RP240NM**  
99Z303680

Rociador redondo Ø 240.  
Round showerhead Ø 240.



**BHRP240**  
256263  
RP240 + B350

**BHRP240NM**  
99Z303681  
RP240NM+B350NM

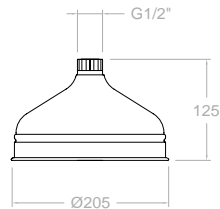
Brazo de ducha con rociador: Ø 240.  
Wall mounted bracket for showerhead  
Ø 240.



**BVRP240**  
256272  
RP240 + BV15

Brazo de ducha con rociador: Ø 240.  
Ceiling mounted bracket for  
showerhead Ø 240.

bar	Caudal l/min
3	16



**RG200**  
194352

Rociador redondo.  
Round showerhead.

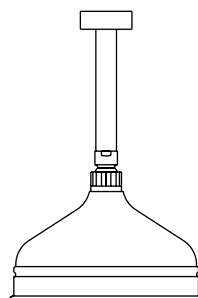
bar	Caudal l/min
3	15



**BHRG200**  
196998

Brazo de pared para salida ducha con rociador: Ø 205.  
Wall mounted bracket for showerhead: Ø 205.

RG200 + B350

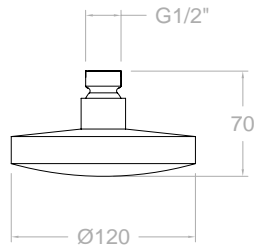


**BVRG200**  
201408

Brazo de techo para salida ducha con rociador: Ø 205.  
Ceiling mounted bracket for showerhead: Ø 205.

RG200 + BV15

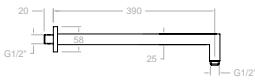




**RP120**  
242070

Rociador redondo.  
Round showerhead.

bar	Caudal l/min
3	16



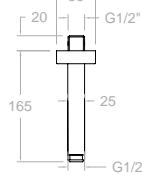
**BK350**  
212163

**BK350NM**  
99Z305073

**BK350NC**  
99Z305072

**BK350OC**  
99Z305074

Brazo de pared 400 mm.  
Shower arm, 400 mm.



**BVK15**  
99Z305078

**BVK15NM**  
99Z305080

**BVK15NC**  
99Z305079

**BVK15OC**  
99Z305081

Brazo de ducha para techo cuadrado  
165 mm.  
Ceiling shower arm 165 mm.



**4799**  
212100

**479902NM**  
99Z304965

**479902NC**  
99Z304966

**479902OC**  
99Z304967

Codo de salida antiretorno para  
pared.  
Water outlet elbow.



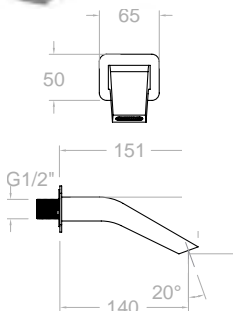
**4796**  
227499

**4798NM**  
99Z302169

**4798NC**  
99Z304962

**4798OC**  
99Z304964

Codo de salida de agua y soporte  
fijo cuadrado, antiretorno.  
Water outlet elbow.



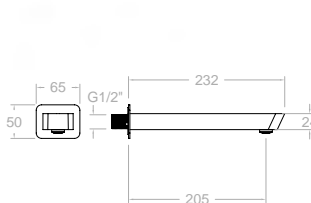
**16702**  
AAZ305153

**16702NM**  
AAZ305155

**16702NC**  
AAZ305154

**16702OC**  
AAZ305156

Caño de pared para bañera.  
Bath Spout.



**16602**  
AAZ305148

**16602NM**  
AAZ305150

**16602NC**  
AAZ305149

**16602OC**  
AAZ305151

Caño fundido bañera mural.  
Spout without diverter..





- B350**  
197007
- B350NM**  
99Z302140
- B350NC**  
99Z302339
- B350OC**  
99Z302340
- B350CUC**  
99Z307680

Brazo de pared 350 mm.  
Shower arm. 350 mm.



- 720**  
156146
- Brazo de ducha 165 mm.  
Shower arm 165 mm.



- 710**  
500684
- Brazo de ducha 102 mm.  
Shower arm 102 mm.



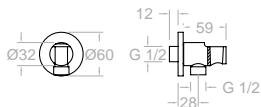
- BV15**  
201255
- BV15NM**  
99Z302139
- BV15NC**  
99Z304435
- BV15OC**  
99Z304434

Brazo de ducha para techo 150 mm.  
Ceiling shower arm 150 mm.



- 9990ARD**  
192993
- 999002NM**  
99Z302135
- 999002NC**  
99Z302674
- 999002OC**  
99Z302675

Codo de salida de agua con antiretorno.  
Water outlet elbow with check valve.



- 3796**  
227490
- 3796NM**  
99Z302357
- 3796NC**  
99Z302356
- 3796OC**  
99Z302358
- 3796CUC**  
99Z307678 **85,40 €**

Codo de salida de agua y soporte fijo redondo.  
Water outlet elbow.

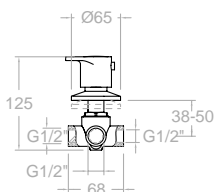


- 9872**  
99Z305370
- 4772**  
99Z305369
- 168**  
227409

Ducha lateral cilíndrica.  
Side shower jet

Ducha lateral cuadrada.  
Side Shower jet.

Caño fundido Bañera mural 130 mm.  
Spout without diverter 130 mm.



- 9437**  
94F305436
- 9437NM**  
94F305437
- 9437NC**  
94F305439
- 9437OC**  
94F305438

Inversor de 3 vías, mural.  
3 way diverter.

Cartucho Cartridge: 1000 I  
Set de ampliación Extension set: KAI3V

- 94071/2X1**  
94F305427

- 94071/2X1NM**  
94F305429

- 94071/2X1NC**  
94F305432

- 94071/2X1OC**  
94F305430

Llave de paso de 1/2".  
1/2" angle valve.

Montura Head: 5000  
Set de ampliación Extension set: KALLP

- 94073/4X1**  
94F305428

- 94073/4X1NM**  
94F305433

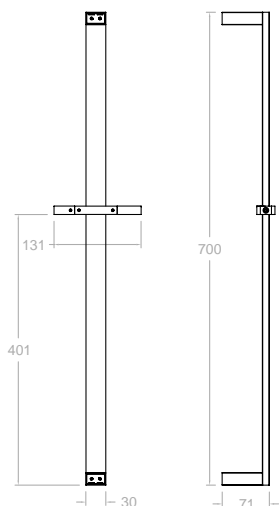
- 94073/4X1NC**  
94F305435

- 94073/4X1OC**  
94F305434

Llave de paso de 3/4".  
3/4" angle valve.

Montura Head: 6000  
Set de ampliación Extension set: KALLP

Kuatro



**477302S**

99Z302192



**477302SNM**

99Z304953



**477302SNC**

99Z304954



**477302SOC**

99Z304955



Barra de ducha cuadrada 70 cm. sin accesorios.  
Shower bar without accessories.



+

**477302K3**

99H302611

477302S+4913K3+2471C



Barra de ducha con accesorios K3.  
Shower bar with accessories K3.



+

**477302MR**

99H305015

477302S+4716MR+2471C



**477302MRNM**

99H304959

477302SNM+4716MRNM+2475CNM



**477302MRNC**

99H304960

477302SNC+4716MRNC+2475CNC



**477302MROC**

99H304961

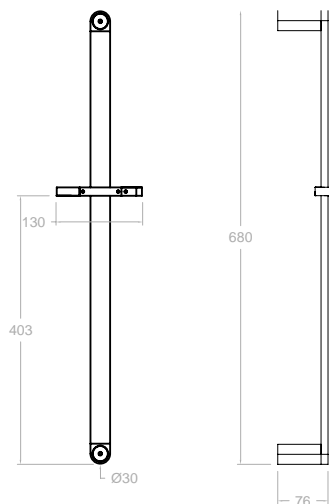
477302SOC+4716MROC+2475COC



Barra de ducha cuadrada 70 cm. con accesorios MR.  
Shower bar with accessories MR.



Alexia



**776001S**

99Z302193



**776001SNM**

99Z302158



**776001SNC**

99Z303565



**776001SOC**

99Z303547



Barra de ducha semi redonda 70 cm, sin accesorios.  
Shower bar without accessories.



**776001K3**

99H302634

776001S+4913K3+2472C



Barra de ducha 70 cm, con accesorios K3, 3 funciones.  
Shower bar with accessories K3.



**776001MO**

99H304971

776001S+3713M+2471C



Barra de ducha 70 cm, con accesorios M0.  
Shower bar with accessories M0.

**776001DNM**

99H304968

776001SNM+3714NM+2475CNM



**776001DNC**

99H304969

776001SNC+3714NC+2475CNC



**776001DOC**

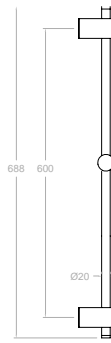
99H304970

776001SOC+3714OC+2475COC



Barra de ducha 70 cm, con accesorios D.  
Shower bar with accessories D.

Zenit



T1



T3



TR



MO



**7750S**  
227436

Barra de ducha de latón , soporte deslizante ABS, sin accesorios.  
Shower bar without accessories.



**7750T1**  
300133

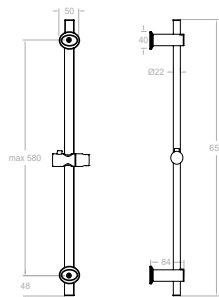
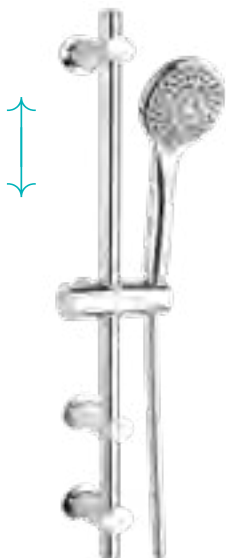
**7750T3**  
256542

**7750TR**  
99H301347

**7750MO**  
256551

Barra de ducha con accesorios.  
Shower bar with accessories.

Universal



VP



T1



BT



**778002S**  
99Z307769

**778002SNM**  
99Z307770

Barra de ducha sin accesorios, con soportes de fijacion pared adaptables.  
Shower bar without accessories with wall fixation adaptable supports.

N

N



**778002VP**  
99H307776

Barra de ducha con accesorios.  
Shower bar with accessories.

N

**778002T1**  
99H307820

Barra de ducha con accesorios.  
Shower bar with accessories.

N

**778002BT**  
99H307774

**778002BTNM**  
99H307775

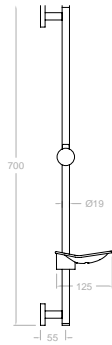
Barra de ducha con accesorios.  
Shower bar with accessories.

N

N



Odisea



- T1
- T3
- AS
- MO



**377302S**  
99Z301883

Barra de ducha sin accesorios.  
Shower bar without accessories.

**377302T1**  
99H304944

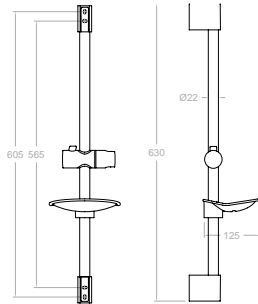
**377302T3**  
99H301887

**377302AS**  
99H301884

**377302MO**  
99H301886

Barra de ducha con accesorios.  
Shower bar with accessories.

Polo



- VP2
- NL
- T1
- BT
- T3
- AS



**982402S**  
300179

Barra de ducha sin accesorios.  
Shower bar without accessories.

**982402VP2**  
99H306236

**982402NL**  
99H306172

**982402T1**  
300182

**982402BT**  
99H302061

**982402T3**  
300183

**982402AS**  
300180

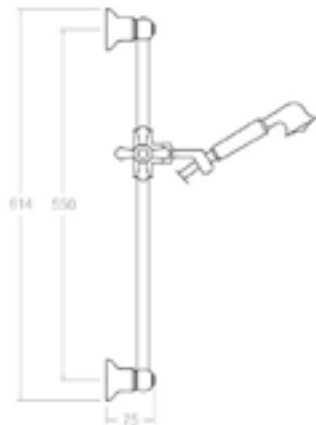
Barra de ducha con accesorios.  
Shower bar with accessories.







Gaudí



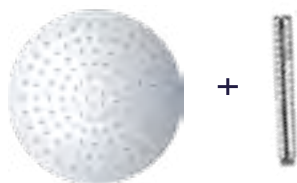
**3086S**  
197016

Barra de ducha sin accesorios.  
Shower bar without accessories.



**3086G**  
197097

Barra de ducha con accesorios.  
Shower bar with accessories.



### T20002RM300

99H302793

T100D+RD04M+IDP16+SFT24IDP16+1129C+1128C+RM300+3713M

Barra de ducha adaptable con accesorios metálicos.  
Adaptable shower with metallic accessories.



### T20002RM250

99H302792

T100D+RD04M+IDP16+SFT24IDP16+1129C+1128C+RM250+3713M

Barra de ducha adaptable con accesorios metálicos.  
Adaptable shower with metallic accessories.

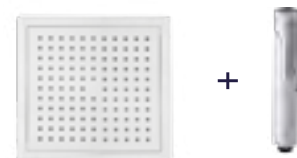


### T20002RP240

99H302791

T100D+RD04M+IDP16+SFT24IDP16+1129C+1128C+RP240+3520T1

Barra de ducha adaptable con accesorios ABS.  
Adaptable shower with ABS accessories.

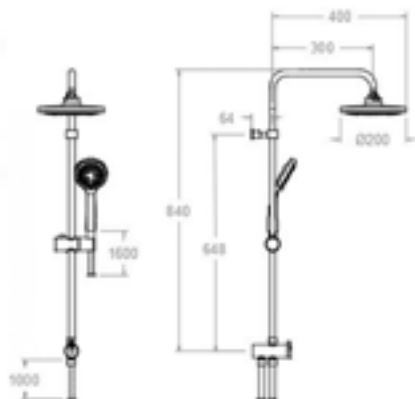


### T20002RPK225

99H302794

T100D+RD04M+IDP16+SFT24IDP16+1129C+1128C+RPK225+4713P

Barra de ducha adaptable con accesorios ABS.  
Adaptable shower with ABS accessories.

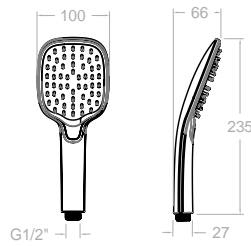


### T20003RP200

99H303260

T200D+IDP1/2P+SFT19+RP200+2876BT+245002C+247902C

Barra de ducha adaptable con accesorios metálicos.  
Adaptable shower with metallic accessories.



**4914Q3** N

99Z306272 ●

**4914Q3NM** N

99Z306274 ●

**4914Q3NC** N

99Z307382 ●

**4914Q3OC** N

99Z306276 ●

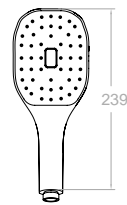
Ducha de mano de laton con 3 funciones.

3 functions handshower brass.



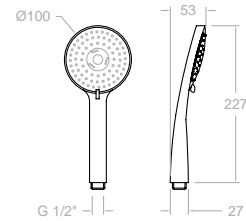
**4913K3** ●

99Z302621  
Ducha de mano semicuada con 3 funciones.  
3 function handshower.



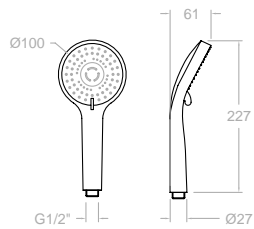
**5840T3** ●

261594  
Ducha de mano con 3 funciones.  
3 function handshower.



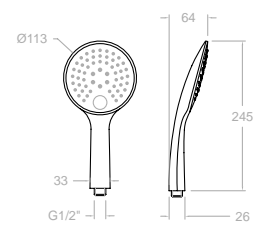
**2876BT** ●

261595  
Ducha de mano con 3 funciones.  
3 function handshower.



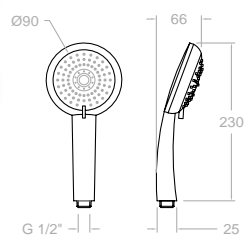
**2877TR** ●

99Z300776  
Ducha de mano con 3 funciones.  
3 function handshower.



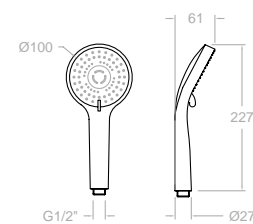
**5811AS** ●

261592  
Ducha de mano con 3 funciones.  
3 function handshower.



**2876BTM** ●

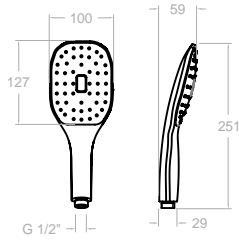
99Z303717  
Ducha de mano con 3 funciones.  
3 function handshower.





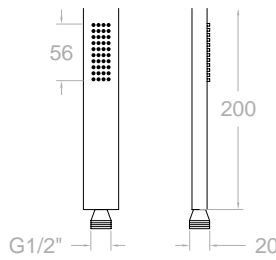
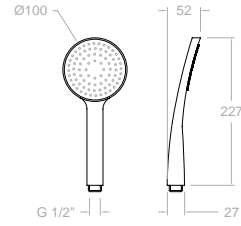
**4912K1**  
99Z302620

Ducha de mano ABS semicuadrada con 1 función.  
1 function handshower.



**3520T1**  
261593

Ducha de mano ABS con 1 función.  
1 function handshower.



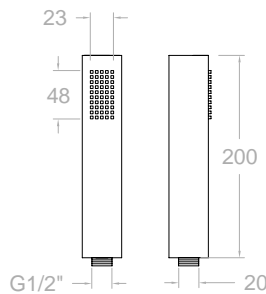
**4716MR**  
99Z305011

**4716MRNM**  
99Z305012

**4716MRNC**  
99Z304946

**4716MROC**  
99Z304947

Ducha de mano de latón con 1 función.  
1 function handshower brass.



**4716PR**  
99Z305013

**4716PRNM**  
99Z304945

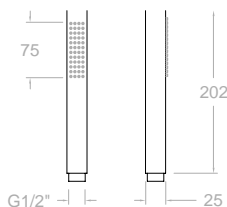
Ducha de mano de ABS con 1 función.  
1 function handshower ABS.



**4713MK**  
255588

**4714KNM**  
99Z302150

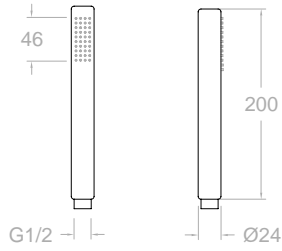
Ducha de mano de latón con 1 función.  
1 function handshower brass.



**4713P**  
255579

Ducha de mano de ABS con 1 función.  
1 function handshower ABS.

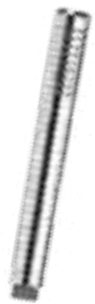




- 3713M**  
255597
- 3714NM**  
99Z302151
- 3714NC**  
99Z302329
- 3714OC**  
99Z302152
- 3714CUC**  
99Z307560



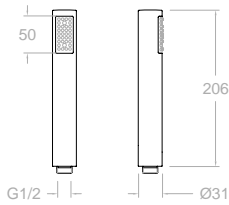
Ducha de mano de Latón con 1 función.  
1 function handshower brass.



**3713P**  
196674

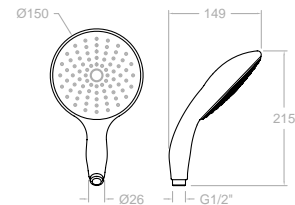
**3713PNM**  
99Z304939

Ducha de mano de ABS con 1 función.  
1 function handshower ABS.



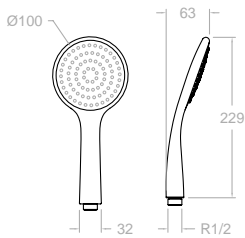
**3518**  
229722

Ducha de mano con 1 función.  
1 function handshower.



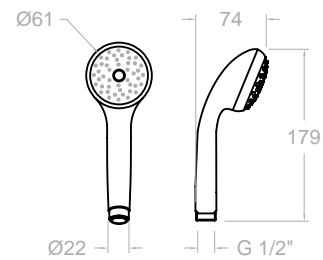
**3521NL**  
241377

Ducha de mano con 1 función.  
1 function handshower.



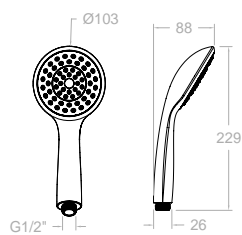
**351502**  
99Z305273

Ducha de mano con 1 función.  
1 function handshower.



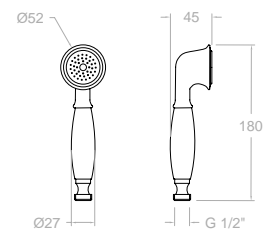
**3524D1**  
99Z306239

Ducha de mano con 1 función.  
1 function handshower.



**1224**  
179232

Ducha de mano de latón con 1 función.  
1 function handshower brass.





**2471C**  
99Z305989

Flexible para ducha con extremo giratorio G1/2" - G/2".  
Flexible shower connection with swivel end G1/2" - G/2".

1,75 m



**1128C**  
99Z305988

Flexible para ducha con extremo giratorio G1/2" - G/2".  
Flexible shower connection with swivel end G1/2" - G/2".

1,55 m



**2851C**  
300196

Flexible para ducha con extremo giratorio G1/2" - G/2".  
Flexible shower connection with swivel end G1/2" - G/2".

1,50 m



**245002C**  
99Z305105

Flexible para ducha con extremo giratorio G1/2" - G/2".  
Flexible shower connection with swivel end G1/2" - G/2".

1,60 m



**2850C**  
158439

Flexible para empotrados (9989) G1/2-M15x1.  
Flexible for exposed (9989) M15x1.

2,00 m



**2472C**  
99Z305990

Flexible para ducha con extremo giratorio G1/2" - G/2".  
Flexible shower connection with swivel end G1/2" - G/2".

1,75 m



**2475CNC**  
99Z305991

**2475CNC**  
99Z305992

**2475COC**  
99Z305993

**2475CCUC**  
99Z307676

1,75 m



Flexible para ducha con extremo giratorio.  
Flexible shower connection with swivel end.



**2473C**  
99Z300487

Flexible para G1/2-M15X1.  
Flexible hose. G1/2-M15X1.

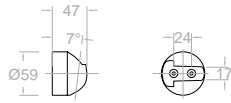
1,60 m





**354802**  
99Z302082

SopORTE de pared para ducha ABS.  
Shower ABS support.



**4748**  
227607

SopORTE de pared para ducha ABS.  
Shower ABS support.



**4741**  
300152

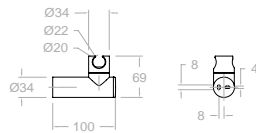
SopORTE de pared para ducha LATON.  
Shower METALL support.



**3726**  
196701

**3726NM**  
99Z304940

SopORTE de pared para ducha ABS.  
Shower ABS support.



**4726**  
212064

**4726NM**  
99Z304948

SopORTE de pared para ducha ABS.  
Shower ABS support.



**1126**  
165165

SopORTE de pared para ducha metálico.  
Shower metal support.



**3544**  
99Z300793

SopORTE de pared CROMO para ducha.  
CHROME Shower support.



**3726M**  
261799

**372602NM**  
99Z302672

**372602NC**  
99Z302671

**372602OC**  
99Z302673

**372602CUC**  
99Z307677

SopORTE de pared para ducha metálico.  
Shower metal support.



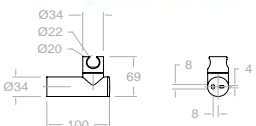
**4726M**  
261800

**472602NM**  
99Z302581

**472602NC**  
99Z304949

**472602OC**  
99Z304950

SopORTE de pared para ducha metálico.  
Shower metal support.





**3553T1**

257451

Ducha de mano, con flexible para ducha, y soporte de pared.  
Handshower, with flexible connection and wall bracket.



**5812T3**

257460

Ducha de mano, con flexible para ducha, y soporte de pared.  
Handshower, with flexible connection and wall bracket.



**4949K1**

99H302622

Ducha de mano, con flexible para ducha, y soporte de pared.  
Handshower, with flexible connection and wall bracket.



**4950K3**

99H302624

Ducha de mano, con flexible para ducha, y soporte de pared.  
Handshower, with flexible connection and wall bracket.



**655601Q3**

99H306293

4914Q3+3726M+2417C

**655601Q3NM**

99H306294

4914Q3NM+3726MNM+2417CNM

**655601Q3OC**

99H306296

4914Q3OC+3726MOC+2417COC

Ducha ABS de mano, con flexible para ducha, y soporte de pared.  
ABS handshower, with flexible connection and wall bracket.



**5813TR**

99H300777

Ducha de mano, con flexible para ducha, y soporte de pared.  
Handshower, with flexible connection and wall bracket.



**3349D**

218895

3713 + 3726 + 1128 C

**3349PONM**

99H304938

3713PNM+3726NM+2475CNM

Ducha ABS de mano, con flexible para ducha, y soporte de pared.  
ABS handshower, with flexible connection and wall bracket.



**3749MO**  
256344  
3713 M+ 3726M+ 2471C ●

**3749DNM**  
99H304941  
3714NM+372602NM+2475CNM ●

**3749DNC**  
99H304942  
3714NC+372602NC+2475CNC ●



**3749DOC**  
99H304943  
3714OC+372602OC+2475COC ●



**4749MR**  
99H305014  
4716MR+4726M+2471C ●

**4759MRNM**  
99H304951  
4716MRNM+472602NM+2475CN ●

**4759MRNC**  
99H304952  
4716MRNC+472602NC+2475CNC ●

**4759MROC**  
99H304956  
4716MROC+472602OC+2475COC ●

Ducha metálica de mano, con flexible para ducha, y soporte de pared.  
Metal handshower, with flexible connection and wall bracket.



**4749PR**  
99H304957  
4716PR+4726+1128C ●

**4749PRNM**  
99H304958  
4716PRNM + 4726NM + 2475CNM ●

Ducha de mano, con flexible para ducha, y soporte de pared.  
Handshower, with flexible connection and wall bracket.



**5849AS**  
241386 ●

Ducha de mano, con flexible para ducha, y soporte de pared.  
Handshower, with flexible connection and wall bracket.



**3558MS**  
229902 ●

Ducha de mano, con flexible para ducha, y soporte de pared.  
Handshower, with flexible connection and wall bracket.



**3049G**  
197043 ●

Ducha de mano, con flexible para ducha, y soporte de pared.  
Handshower, with flexible connection and wall bracket.



**3551NL**  
241395 ●

Ducha de mano, con flexible para ducha, y soporte de pared.  
Handshower, with flexible connection and wall bracket.



**655402VM2**  
99H305276  
351502 + 3544 + 1128 C

Ducha de mano, con flexible para ducha, y soporte de pared.  
Handshower, with flexible connection and wall bracket.



**655302VP2**  
99H305275  
351502 + 3544 + 245002 C

Ducha de mano, con flexible para ducha, y soporte de pared.  
Handshower, with flexible connection and wall bracket.



**3792**  
99H301349  
3796 + 2471C + 3713M

**3792NM** N  
99H308112  
3796NM+3714NM+2475CNM

**3792NC** N  
99H308114  
3796NC+3714NC+2475CNC

**3792OC** N  
99H308115  
3796OC+3714OC+2475COC

Ducha de mano, con flexible para ducha, y soporte de pared.  
Handshower, with flexible connection and wall bracket.



**4792**  
99H301350  
4713MK + 2471C + 4796

**4793NM**  
99H302167  
4714KNM+4798NM-2475CNM

**4792NC** N  
99H308121  
4798NC+4716MRNC+2475CNC

**4793NM** N  
99H308123  
4798OC+4716MROC+2475COC

Ducha de mano, con flexible para ducha, y codo con soporte de pared.  
Handshower, with flexible connection and wall bracket.



**3981P** N  
99H308105  
3796+3713P+2471C



**3782BT** N  
99H308106  
3796+2876BT+2471C

**3782BTNM** N  
99H308107  
3796NM+2876BTNM+2475CNM

Ducha metálica de mano, con flexible para ducha, y soporte de pared.  
Metal handshower, with flexible connection and wall bracket.



**3783Q3**  
99H308108  
3796+4914Q3+2471C



**3783Q3NM**  
99H308109  
4716MRNM+472602NM+2475CN



Ducha metálica de mano, con flexible para ducha, y soporte de pared.  
Metal handshower, with flexible connection and wall bracket.



**3783Q3NC**  
99H308110  
3796NC+4914Q3NC+2475CNC



**3783Q3OC**  
99H308111  
3796OC+4914Q3OC+2475COC



Ducha metálica de mano, con flexible para ducha, y soporte de pared.  
Metal handshower, with flexible connection and wall bracket.



**4781P**  
99H308116  
4796+4713P+2471C



Ducha metálica de mano, con flexible para ducha, y soporte de pared.  
Metal handshower, with flexible connection and wall bracket.



**4783Q3**  
99H308117  
3796+4914Q3+2471C



**4783Q3NM**  
99H308118  
4798NM+4914Q3NM+2475CNM



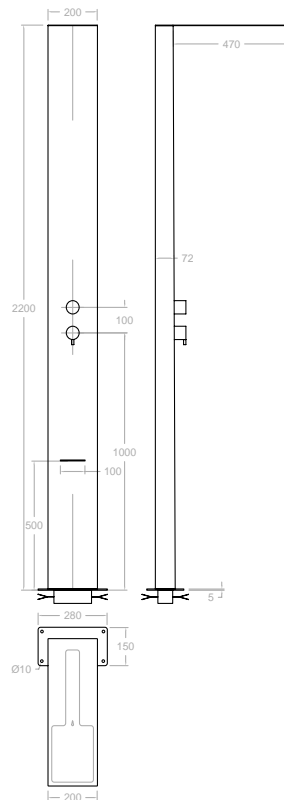
**4783Q3NC**  
99H308119  
4798NC+4914Q3NC+2475CNC



**4783Q3OC**  
99H308120  
4798OC+4914Q3OC+2475COC



Ducha metálica de mano, con flexible para ducha, y soporte de pared.  
Metal handshower, with flexible connection and wall bracket.



**COLEX01**  
99Z302628



Columna de ducha para piscina, íntegramente de acero inoxidable con tratamiento pasivado para exterior.  
Shower column for swimming pool, made entirely of stainless steel with outdoor treatment.



# Accesorios baño

Colección Collection





## Instalación sistema dual

### Fijación mecánica

- Posicionar los puntos donde taladrar.
- Atornillar la pieza de unión fuertemente en cada taco.
- Introducir el accesorio en las piezas de unión y fijar fuertemente con el tornillo prisionero.

### Fijación adhesiva

Sealant fix: ¡olvídate de agujerear las paredes con el pegamento Sealant fix!

- Fácil de aplicar, fácil de retirar.
- Resistente al agua.
- No tóxico.

OPCIONAL: Se pueden aplicar ambos sistemas de fijación a la vez.

## Instalación sistema dual

### Mechanical fixing

- Position the points where to drill.
- Screw the connecting piece tightly into each anchor.
- Insert the accessory in the connecting pieces and fix it with the set screw.

### Mechanical fixing


Sealant fix: forget about drill the walls with Sealant Fix glue!

- Easy to apply, easy to remove.
- Waterproof.
- Not toxic.


OPTIONAL: Both fixing systems can be applied at the same time.

## Acabados disponibles Finishing availables




 **Cromo**  
Chrome




 **Negro mate**  
Black matte

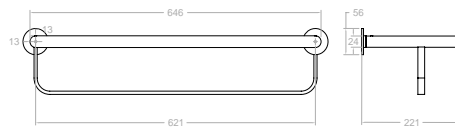


 **Inox cepillado**  
Brushed inox



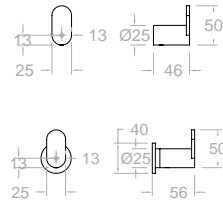
 **Oro cepillado**  
Brushed gold





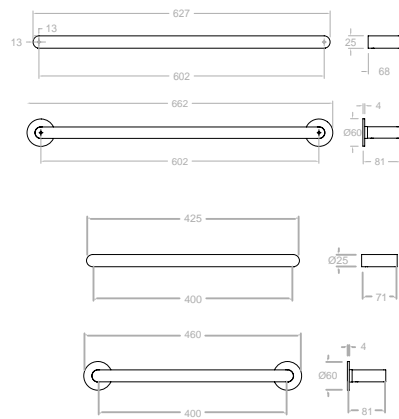
**TOAL03**  
99Z306201

Toallero estante (XL).  
Towel rack shelf (XL).



**COLG01**  
99Z306189

Colgador.  
Hook.



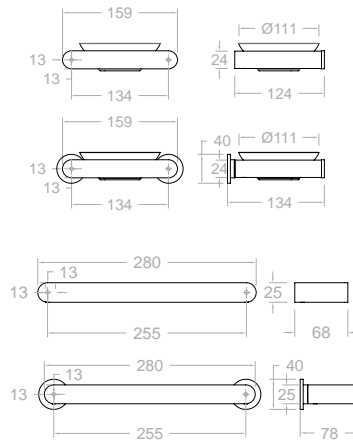
**TOAL02**  
99Z306197

Toallero XL.  
Towel rack Large.



**TOAL04**  
99Z307448

Toallero L 400 mm.  
Towel rack Large 400 mm.



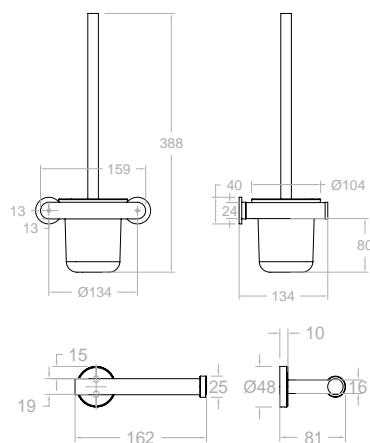
**SOP02**  
99Z306209

Jabonera.  
Soap dish.



**TOAL01**  
99Z306193

Toallero (M).  
Towel rack (M).



**ESCO01**  
99Z306213

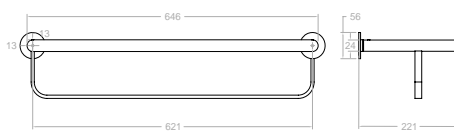
Escobillero de pared.  
Toilet brush.



**PORT01**  
99Z306217

Portapapel.  
Paper holder.

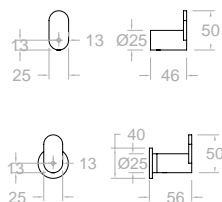




**TOAL03NM**

99Z306202

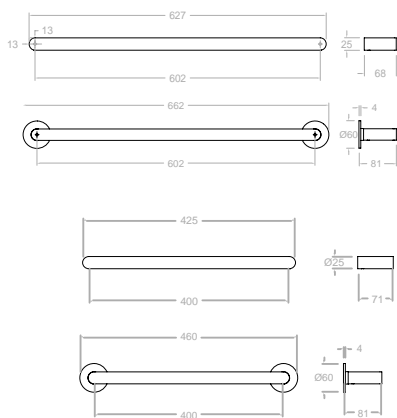
Toallero estante (XL).  
Towel rack shelf (XL).



**COLG01NM**

99Z306190

Colgador.  
Hook.



**TOAL02NM**

99Z306198

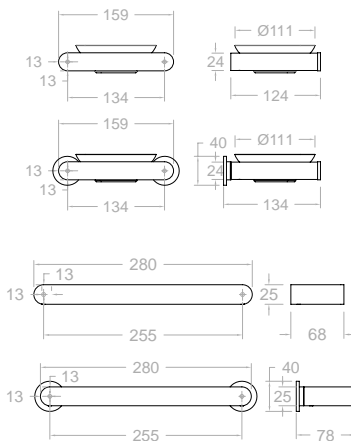
Toallero L.  
Towel rack Large.



**TOAL04NM**

99Z307449

Toallero L 400 mm.  
Towel rack Large 400 mm.



**SOP02NM**

99Z306210

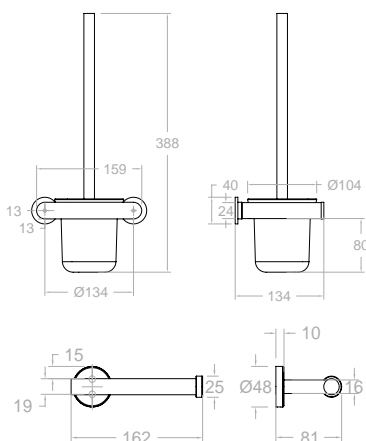
Jabonera.  
Soap dish.



**TOAL01NM**

99Z306194

Toallero (M).  
Towel rack (M).



**ESCO01NM**

99Z306214

Escobillero de pared.  
Toilet brush.

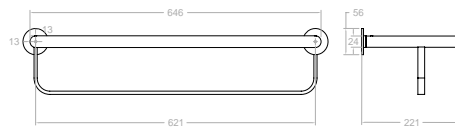


**PORT01NM**

99Z306218

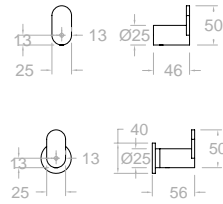
Portapapel.  
Paper holder.





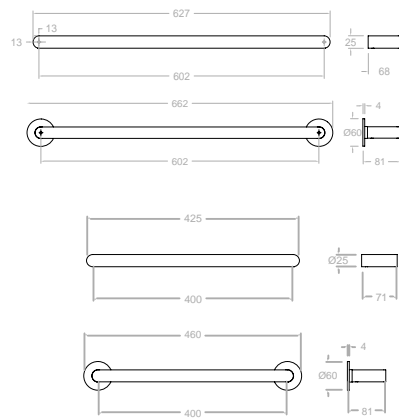
**TOAL030C**  
99Z306203

Toallero estante (XL).  
Towel rack shelf (XL).



**COLG010C**  
99Z306191

Colgador.  
Hook.



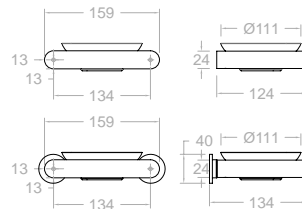
**TOAL020C**  
99Z306199

Toallero L.  
Towel rack Large.



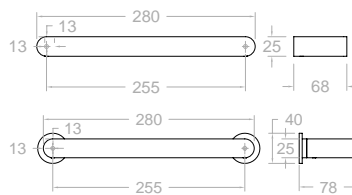
**TOAL040C**  
99Z307451

Toallero L 400 mm.  
Towel rack Large 400 mm.



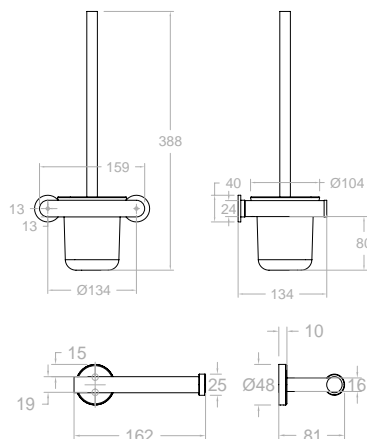
**SOP020C**  
99Z306211

Jabonera.  
Soap dish.



**TOAL010C**  
99Z306195

Toallero (M).  
Towel rack (M).



**ESC0010C**  
99Z306215

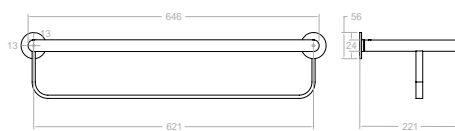
Escobillero de pared.  
Toilet brush.



**PORT010C**  
99Z306219

Portapapel.  
Paper holder.

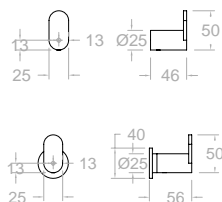




**TOAL03IC**

99Z306204

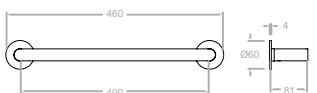
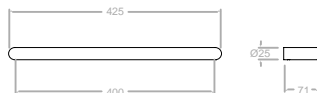
Toallero estante (XL).  
Towel rack shelf (XL).



**COLG01IC**

99Z306192

Colgador.  
Hook.



**TOAL02IC**

99Z306200

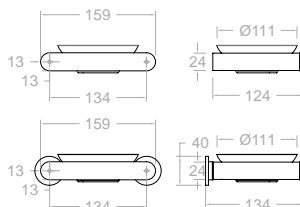
Toallero L.  
Towel rack Large.



**TOAL04IC**

99Z307450

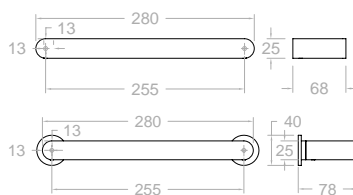
Toallero L 400 mm.  
Towel rack Large 400 mm.



**SOP02IC**

99Z306212

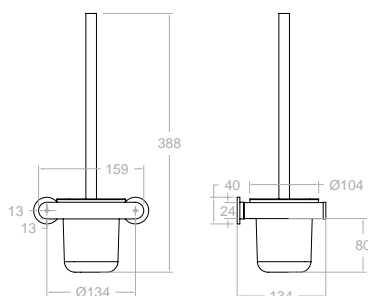
Jabonera.  
Soap dish.



**TOAL01IC**

99Z306196

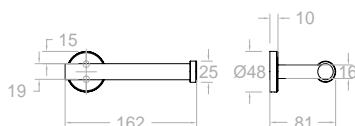
Toallero (M).  
Towel rack (M).



**ESCO01IC**

99Z306216

Escobillero de pared.  
Toilet brush.



**PORT01IC**

99Z306220

Portapapel.  
Paper holder.







# Wc

Colección Collection



VER VIDEO



WATCH VIDEO





### Características Técnicas

- Previene los escapes por presión estática en flexo y duchita.
- Evita siniestros por inundaciones.
- Evita recirculación del agua.
- Montaje en dos cuerpos.
- Garantía de 5 años en grifería y 2 años en complementos.

### Technical Characteristics

- Prevents leakage by static pressure in the flexible and shower.
- Avoid damages by floods.
- Avoid water recirculation.
- Assembly in two bodies.
- 5 years warranty on taps and 2 years on accessories.

### Acabados disponibles / Finishing availables



● Cromo  
Chrome



● Negro mate  
Black matte



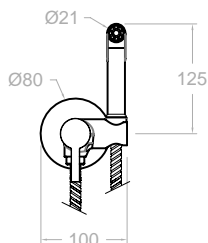
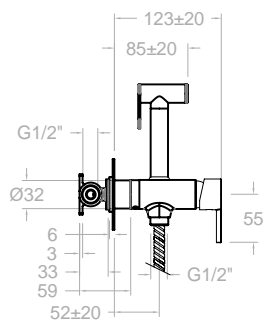
● Níquel cepillado  
Brushed nickel



● Oro cepillado  
Brushed gold





**336801WC**

99F302081

336801S+9552+247903C

**336801WCNM**

99F305564

336801SNM+9552NM+1121CNM

**336801WCNC**

99F305571

336801SNC+9552NC+1121CNC

**336801WCOC**

99F305569

336801SOC+9552OC+1121COC



Monomando empotrado de WC magnet con cierre doble cierre de seguridad y duchita.

Single lever WC magnet with double closing safety lock and shower.

Bar	Temperature
1 Bar	RECOM. < 55
2 Bar	MAX. < 65
3 Bar	

**336801S**

99F302575

**336801SNM**

99F305561

**336801SNC**

99F305570

**336801SOC**

99F305568



Monomando empotrado de WC magnet con cierre doble cierre de seguridad sin accesorios.

Single lever WC magnet with double closing safety lock without accessories.

Cartucho Cartridge: 25000-2

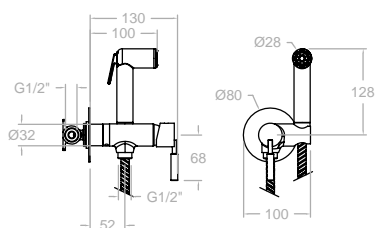
**PME01**

AAZ302651



Placa necesaria para montaje en pladur.

Plate needed for mounting in plasterboard.

**756801WC**

99F302574



Monomando empotrado de WC magnet con cierre doble cierre de seguridad y duchita.

Single lever WC magnet with double closing safety lock and shower.

**756801S**

99F302573



Monomando empotrado de WC magnet con cierre doble cierre de seguridad sin accesorios.

Single lever WC magnet with double closing safety lock without accessories.

**PME01**

AAZ302651

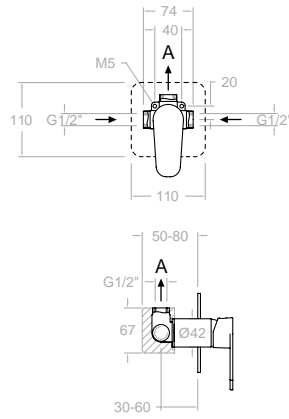


Placa necesaria para montaje en pladur.

Plate needed for mounting in plasterboard.

Cartucho Cartridge: 25000-2





**364501**

36F305165

361801S-3796+9552+1120CHP

**364501NM**

36F305167

361801SNM+3796NM+9552NM+1121CNM

**364501NC**

36F305166

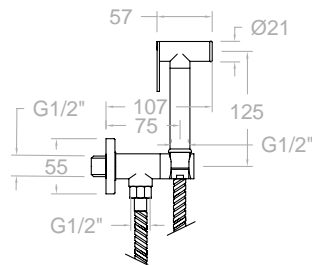
361801SNC+3796NC+9552NC+1121CNC

**364501OC**

36F305168

361801SNOC+3796OC+9552OC+1121COC

Monomando empotrado de WC con duchita.  
Single lever WC with shower.



**114602**

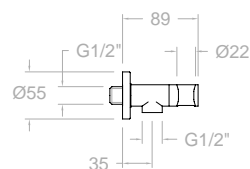
99F301568

Conjunto de duchita para WC, de una agua con llave de paso automática.

WC set with automatic stop.



3798+9552+1120CHP

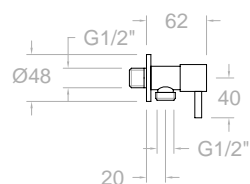


**3798**

239559

Llave de paso de 1/2\" con cierre automático.

Angle valve with automatic stop.



**3797**

230514

**3797NM**

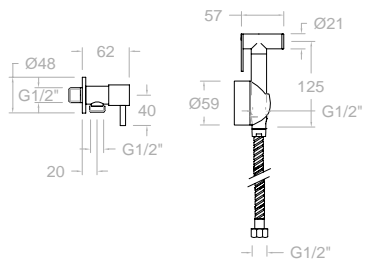
99Z306002

Llave de paso cerámica de 1/2\".

Ceramic angle valve.





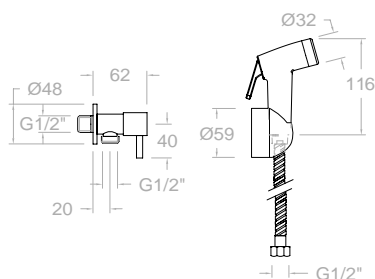


**114102**  
99F301561

Conjunto para WC con duchita de latón.  
WC set with brass shattaf.



3797+9552+354802+1120CHP

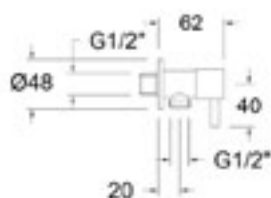


**114202**  
99F301562

Conjunto para WC con duchita de ABS.  
WC set with ABS shattaf.



3797+955102+354802+1120CHP

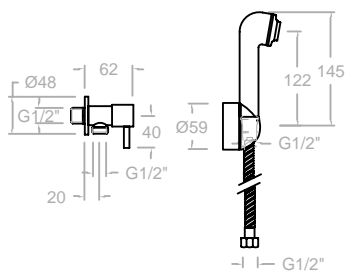


**114702**  
99F301563

Conjunto para WC.  
WC set.



3797+3799+247902C

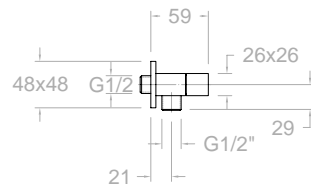


**114902**  
99F301565

Conjunto para WC.  
WC set.

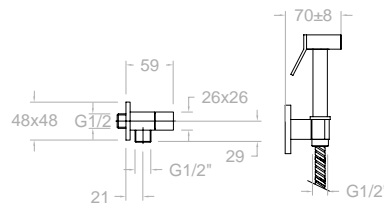


3797+9553+354802+1120CHP



**4797**  
242304

Llave de paso cerámica de 1/2".  
Ceramic angle valve 1/2" ..



**411902**  
99F301571

Conjunto para WC.  
WC set.



4797+4552+4741+1120CHP

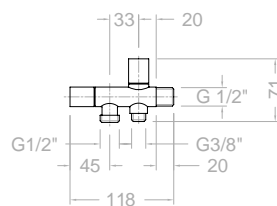


**411702**  
99F301569

Conjunto para WC.  
WC set.



4797+3799+1120CHP

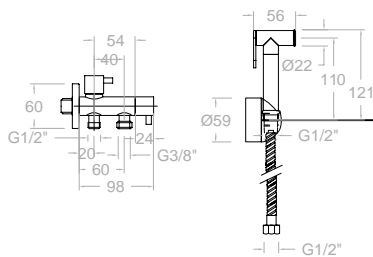


**3793**  
99Z303339

**3795**  
300150

Llave de paso cerámica con dos salidas (cisterna WC+ duchita WC).  
Ceramic angle valve with 2 outlets (WC tank + shattaf).



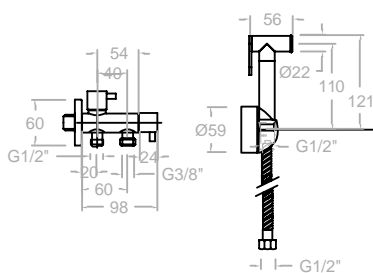


**113702**

99F301567

Conjunto de WC para duchita y cisterna de WC.  
WC set for shattaf and WC tank.

3795+9552+354802+1120CHP

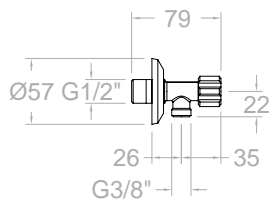


**113502**

99F301566

Conjunto de WC para duchita y cisterna de WC.  
WC set for shattaf and WC tank.

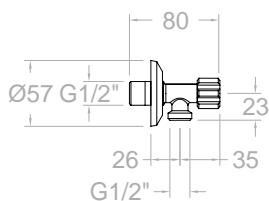
3795+955102+354802+1120CHP



**1288**

AAZ301266

Llave de paso de 1/2" y 3/8".  
Standard angle valve 1/2" and 3/8".



**1289**

AAZ301267

Llave de paso de 1/2" y 1/2".  
Standard angle valve 1/2" and 1/2".



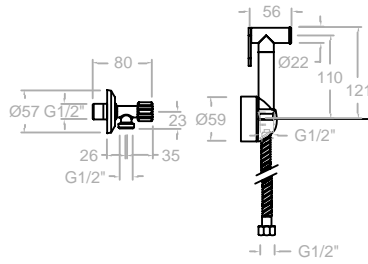
**115601**

99F301558

Conjunto para WC.  
WC set.



1289+955102+354802+1120CHP



**115701**  
99F301559

Conjunto para WC.  
WC set.



1289+9552+354802+1120CHP

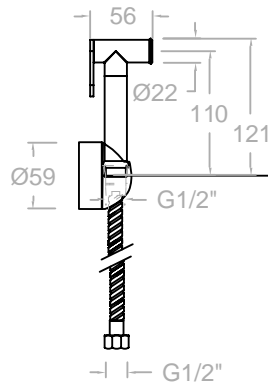


**115801**  
99F301560

Conjunto para WC.  
WC set.



1289+3799+1129C-2



**115202**  
99F301574

Conjunto WC sin llave de paso.  
WC set without angle valve.

9552+354802+1120CHP



**115102**  
99F301572  
955102+354802+1120CHP

**115103**  
99F303323  
955102+354802+1122CHP



**1843S**  
18F301575

Monomando mural para WC Titanium 110 mm, cromado.  
Single lever mixer for shattaf 110 mm, chromed.



**3643S**  
36F301692

Monomando mural para WC New Fly 110 mm, cromado.  
Single lever mixer for shattaf 110 mm, chromed.

Cartucho Cartridge: 35000-3



**9343S**  
93F301583

Conjunto de WC para duchita y cisterna de WC.  
WC set for shattaf and WC tank.



**3343S**  
33F301581

Conjunto de WC para duchita y cisterna de WC.  
WC set for shattaf and WC tank.

Cartucho Cartridge: 35000-3



**6443S**  
64F301580

Conjunto de WC para duchita y cisterna de WC.  
WC set for shattaf and WC tank.



**574301S**  
57F304992

Conjunto de WC para duchita y cisterna de WC.  
WC set for shattaf and WC tank.

Cartucho Cartridge: 35000-3



**1843WC**  
99F300597  
1843S+3799+1120CHP



**3643WC**  
36F301693  
3643S+3799+1120CHP



**934302WC**  
93F301343  
9343S+3799+1120CHP



**334302WC**  
33F301342  
3343S+3799+1120CHP



**6443WC**  
99F300600  
6443S+3799+1120CHP



**574301WC**  
57F304993  
574301S+3799+1120CHP

Monomando mural para WC con accesorios de ABS, cromado.  
Single lever wall mounted WC mixer with ABS accessories.

Cartucho Cartridge: 35000-3



+





+



**184403WC**

18F305170  
1843S+9559+354802+1120CHP



**364403WC**

36F305172  
3643S+9559+354802+1120CHP



**934403WC**

93F305175  
9343S+9559+354802+1120CHP



**334403WC**

33F305171  
3343S+9559+354802+1120CHP



**644403WC**

64F305174  
6443S+9559+354802+1120CHP



**574403WC**

57F305173  
574301S+9559+354802+1120CHP



Monomando mural para WC con ducha de metal, cromado.  
Single lever mixer 110 mm with shattaf set, chromed.

Cartucho Cartridge: 35000-3



**4943S**

49F301576  
XX43+4900-35+1329



Monomando mural para WC.  
Single lever wall mounted WC mixer.

Cartucho Cartridge: 35000-3



**4943WC**

99F300602  
4943S+3799+1120CHP



Monomando mural para WC con accesorios.  
Single lever wall mounted WC mixer with accessories.

Cartucho Cartridge: 35000-3





**4944WC**

99F300800

4943S+4552+4741+1120CHP

Monomando mural para WC con accesorios.

Single lever wall mounted WC mixer with accessories.



Cartucho Cartridge: 35000-3



**1121CNC**

99Z302172

**1121CNC**

99Z302323

**1121COC**

99Z302324

Flexible 1,2 m.  
High pressure flexible hose 1,2 m.



**1120CHP**

AAZ301305

Flexible de alta presión para Wc 1,2 m.  
High pressure flexible hose for shataff 1,2 m.

**1122CHP**

AAZ302809

Flexible de alta presión para Wc 1 m.  
High pressure flexible hose for shataff 1 m.



**2479C**

300198

Flexible de alta presión para Wc 1,2 m.  
High pressure flexible hose for shataff 1,2 m.



**247902C**

99Z305409

Flexible de alta presión para Wc 1 m.  
High pressure flexible hose for shataff 1 m.



**354802**

99Z302082

Soporte de pared para ducha.  
Shower support for floor columns.



**4741**

300152

**4741NM**

99Z306003

Soporte de pared para ducha.  
Shower support for floor columns.





**4748**  
227607

SopORTE de pared para ducha.  
Shower support for floor columns.



**3796**  
227490

**3796NM**  
99Z302357

**3796NC**  
99Z302356

**3796OC**  
99Z302358

Codo de salida de agua y soporte fijo redondo.  
Water outlet elbow.



**9552**  
230037

**9552NM**  
99Z304159

**9552NC**  
99Z304161

**9552OC**  
99Z304160

Ducha de latón de mano para WC.  
Brass shataff for WC.



**9553**  
199833

Ducha de mano para WC.  
Handshower for WC.



**4552**  
300151

Ducha de mano para WC.  
Handshower for WC.



**955102**  
99Z304035

Ducha de mano para WC.  
Handshower for WC.



**3799**  
240621

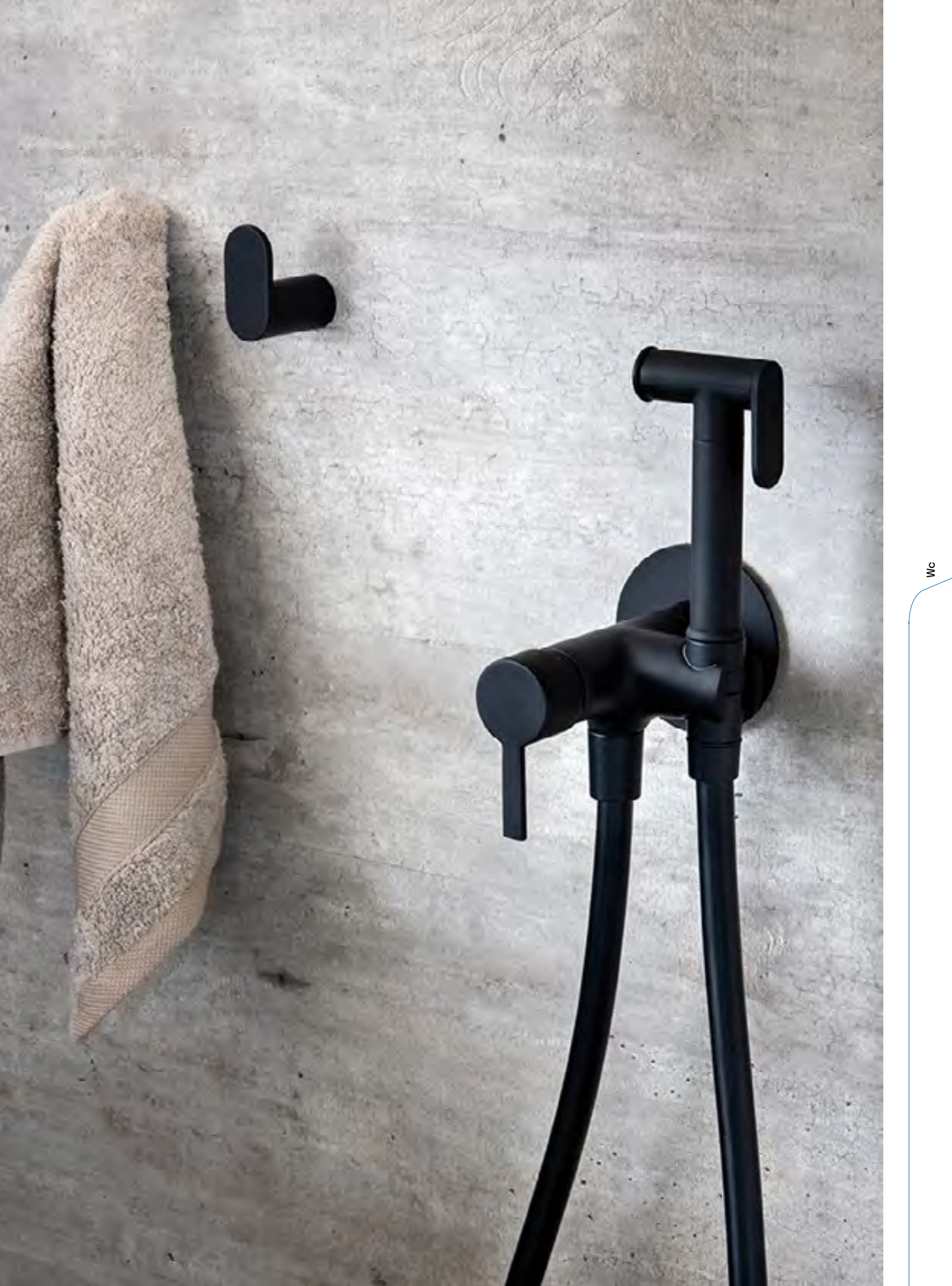
Director de chorro M1/2.  
Chrome spray shower M1/2.



**9559**  
99Z304408

Ducha de mano para WC.  
Handshower for WC.





# Cocinas Kitchen

ramonsoler.

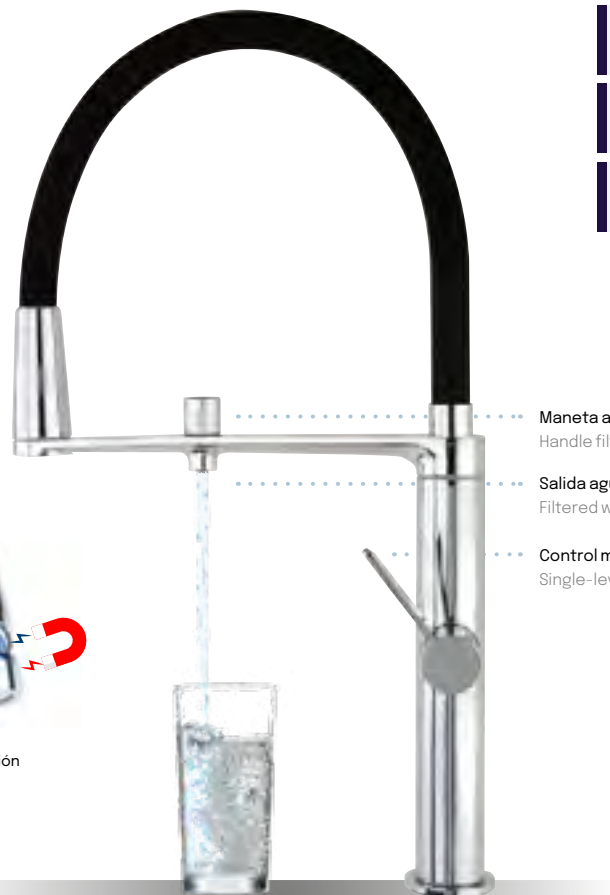








Pure water



Campo magnético  
Magnetic field



Colocación y extracción  
sin esfuerzo se  
autoposiciona por el  
campo magnético.

**898801MC**  
38E306084

N



**898801MCNM**  
38E306085

N



**898801MCNC**  
38E306086

N

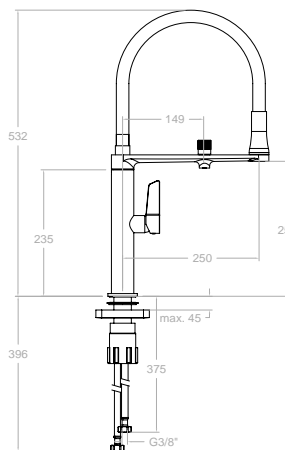


Fregadero profesional con circuito para agua purificada.  
High swivel about sink mixer with circuit for purified water.

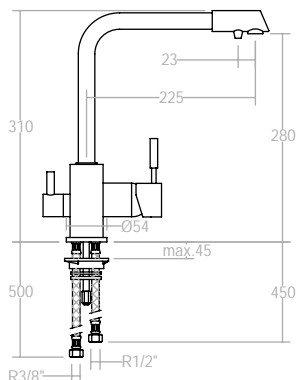
Maneta agua filtrada  
Handle filtered water

Salida agua filtrada  
Filtered water output

Control monomando  
Single-lever control



Cartucho Cartridge: 25000-2 + 8991



**7589**  
255336

●



Fregadero caño alto giratorio, con circuito para agua purificada.  
High swivel about sink mixer with circuit for purified water.

Cartucho Cartridge: 35000 (3750) + 3791

**3785**  
220101

●

Filtro de carbono activo. Incluye: Cartucho filtrador de agua,  
sujeción a pared y conexiones a grifo y a toma de agua (llaves  
de paso NO incluidas).

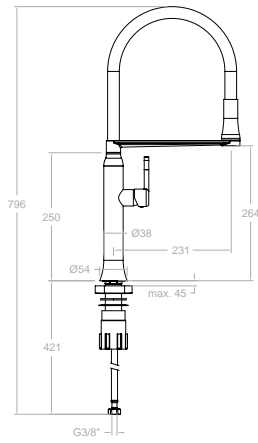
Activated carbon water filtration Include: Filtered water  
cartridge, wall fasten connections and valve and water  
connection (Angle valves NOT included).

**3786**  
220110

●

Cartucho de filtro de duración aproximada de 12 meses.  
Filter cartridge (last approximately 12 months).

Kitchen Magnet



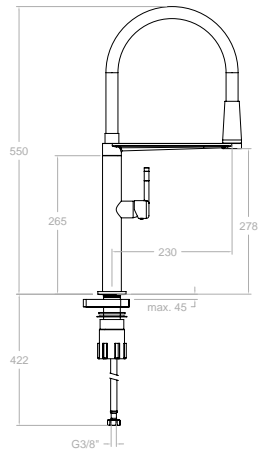
**386801MA**  
38E303484

**386801MACU**  
38E304205

Monomando con duchita 1 jet orientable y caño flexible de silicona para cocina.  
Sink mixer with extensible hose and flexible kitchen spout.



Cartucho Cartridge: 25000-2



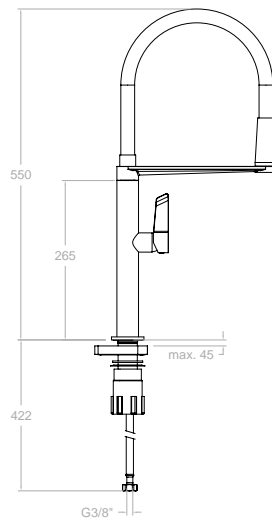
**388801MA**  
38E303469

**388801MACU**  
38E305118

Monomando con duchita 1 jet orientable y caño flexible de silicona para cocina.  
Sink mixer with extensible hose and flexible kitchen spout.



Cartucho Cartridge: 25000-2



**388801MC**  
38E303421

**388801MCNM**  
38E303481

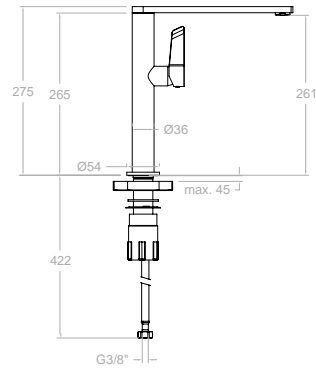
**388801MCNC**  
38E304206

Monomando con duchita 1 jet orientable y caño flexible de silicona para cocina.  
Sink mixer with extensible hose and flexible kitchen spout.



Cartucho Cartridge: 25000-2

Square



**388401MC**  
38E303408

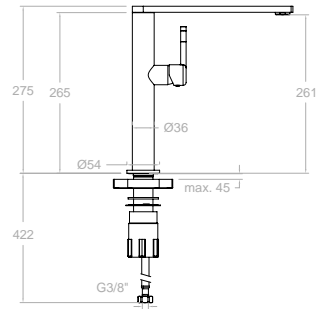
**388401MCNM**  
38E303420

**388401MCNC**  
38E303600

Fregadero caño alto giratorio.  
High swivel about sink mixer.



Cartucho Cartridge: 25000-2



**388401MA**  
38E303410

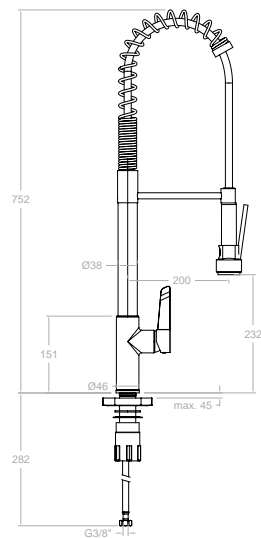
**388401MACU**  
38E305119

Fregadero caño alto giratorio.  
High swivel about sink mixer.



Cartucho Cartridge: 25000-2

Professional



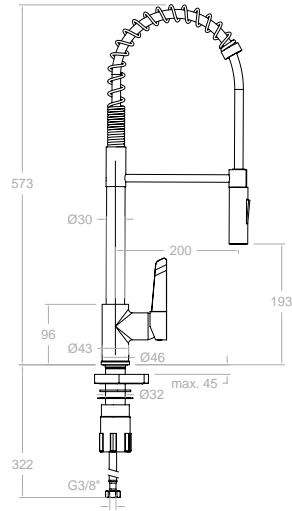
**386701MC**  
38E303480

Monomando con duchita orientable para gran cocina.  
Sink mixer with extensible hose for great kitchens.



Cartucho Cartridge: 35100 (6689-2)

Professional

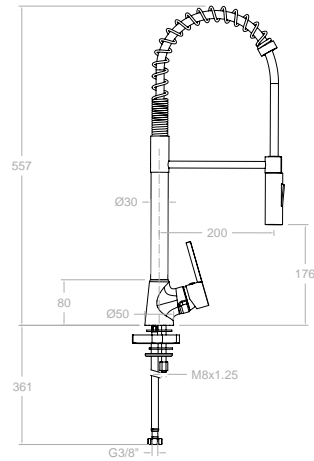


**386601MC**  
38E303479

Monomando con duchita orientable para gran cocina.  
Sink mixer with extensible hose for great kitchens.



Cartucho Cartridge: 35100 (6689-2)

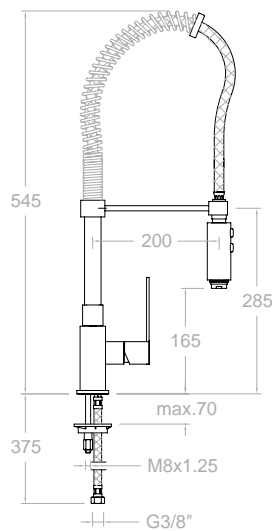


**386501MD**  
38E303603

Monomando con duchita orientable para gran cocina.  
Sink mixer with extensible hose for great kitchens.



Cartucho Cartridge: 35100 (6689-2)



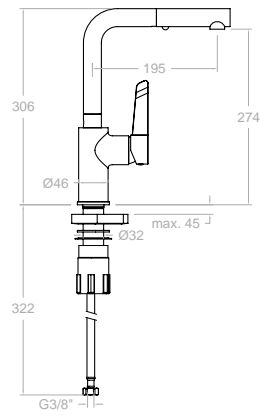
**4966**  
223377

Monomando con duchita 2 jets orientable para gran cocina.  
Sink mixer with extensible hose and double jet hand shower for great kitchens.



Cartucho Cartridge: 25000-2 (4750)

Extraíbles

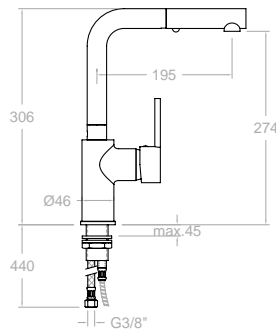


**381901H1MC**  
38E304202

Monomando para fregadero con duchita metálica 2 jets extraíble.

Sink mixer with extensible hose and metal handshower (2 jets).

Cartucho Cartridge: 35100-2

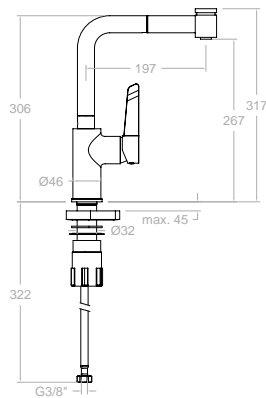


**331902H1**  
33E301600

Monomando para fregadero con duchita metálica 2 jets extraíble.

Wash basin mixer with extensible hose and metal handshower (2 jets).

Cartucho Cartridge: 35100-2

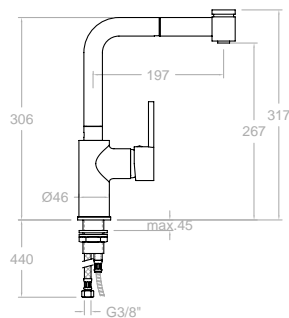


**381901H2MC**  
38E304203

Monomando para fregadero con duchita ABS 2 jets extraíble.

Sink mixer with extensible hose and ABS handshower (2 jets).

Cartucho Cartridge: 35100-2



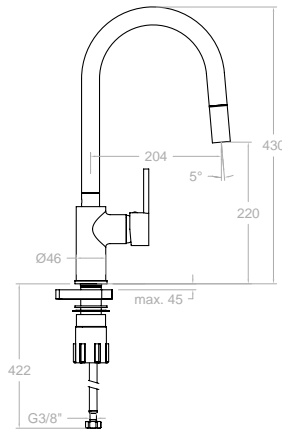
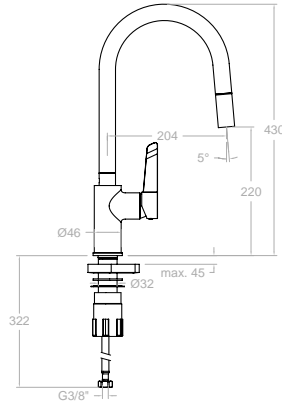
**331902H2**  
33E301601

Monomando para fregadero con duchita ABS 2 jets extraíble.

Wash basin mixer with extensible hose and ABS handshower (2 jets).

Cartucho Cartridge: 35100-2

Extraíbles



**387901V1MC**  
38E304200

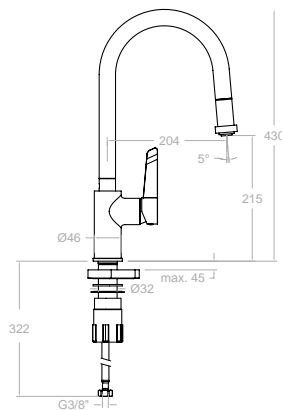
Monomando para fregadero con duchita metálica 2 jets extraíble.  
Sink mixer with extensible hose and metal handshower (2 jets).

Cartucho Cartridge: 35100-2

**337902V1**  
33E301598

Monomando para fregadero con duchita metálica 2 jets extraíble.  
Wash basin mixer with extensible hose and metal handshower (2 jets).

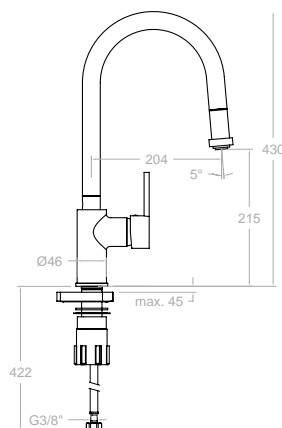
Cartucho Cartridge: 35100-2



**387901V2MC**  
38E304201

Monomando para fregadero con duchita ABS 2 jets extraíble.  
Sink mixer with extensible hose and ABS handshower (2 jets).

Cartucho Cartridge: 35100-2



**337902V2**  
33E301599

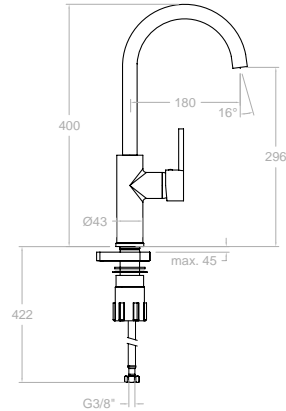
Monomando para fregadero con duchita ABS 2 jets extraíble.  
Wash basin mixer with extensible hose and ABS handshower (2 jets).

Cartucho Cartridge: 35100-2





## Altos


**380602MC**  
 38E304233

Monomando para fregadero con caño giratorio.  
 Wash basin mixer with swivel spout.

Cartucho Cartridge: 35100 (6689-2)

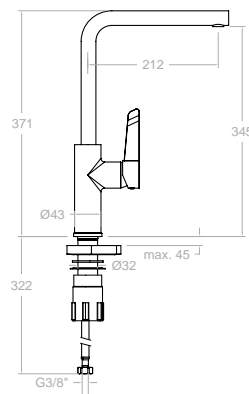

**330602**  
 33E301596

**330602NM**  
 33E306168

**330602CUC**  
 33E305120

Monomando para fregadero con caño giratorio.  
 Wash basin mixer with swivel spout.

Cartucho Cartridge: 35100 (6689-2)


**382902MC**  
 38E304204

Monomando para fregadero con duchita ABS 2 jets extraíble.  
 Sink mixer with extensible hose and ABS handshower (2 jets).

Cartucho Cartridge: 35100 (6689-2)


**332902**  
 33E301602

**332902NM**  
 33E306169

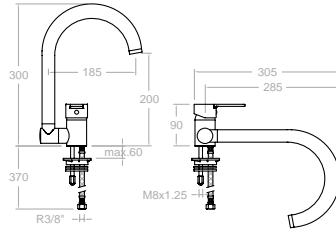
**332902CUC**  
 33E305121

Monomando para fregadero de caño giratorio alto.  
 Sink mixer with swivel spout.

Cartucho Cartridge: 35100 (6689-2)



Abatible



**9369**  
227346

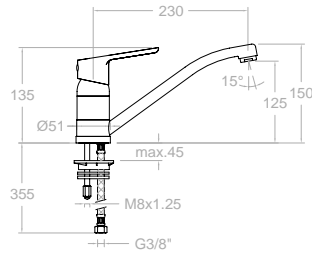
**3369**  
221676

Monomando para fregadero con caño abatible.  
Sink mixer with swivel and folding spout.

Cartucho Cartridge: 40100-2 (3388-2)



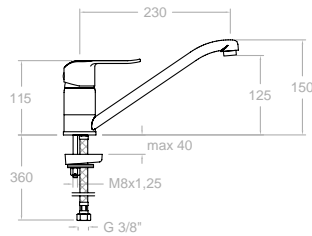
Bajos



**1809**  
18E300516

Monomando para fregadero con caño giratorio de tubo.  
Sink mixer with swivel spout.

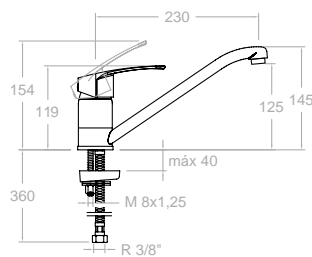
Cartucho Cartridge: 40200-2 (3388-2 K C2)



**6499**  
261762

Monomando para fregadero con caño giratorio. Sistema de apertura en agua fría.  
Cold water opening low spout cast kitchen mixer.

Cartucho Cartridge: 40300-2 (3388-2 K C3)



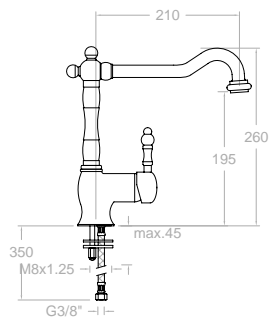
**579901**  
57E303578

Monomando para fregadero con caño giratorio. Sistema de apertura en agua fría.  
Cold water opening low spout cast kitchen mixer.

Cartucho Cartridge: 40300-2 (3388-2 K C3)



## Clasicas

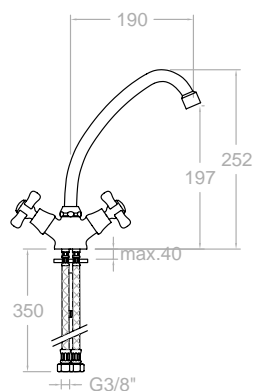


**3129**  
31E302780

Monomando para lavabo, con caño giratorio.  
Wash basin mixer with swivel spout.



Cartucho Cartridge: 35000 (3750)

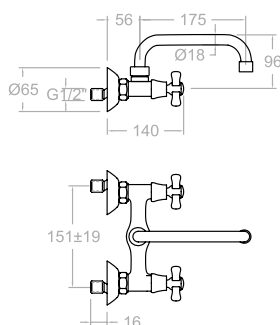


**3109C**  
261867

Bimando para fregadero con caño giratorio.  
Twin lever wall mounted sink mixer, with swivel spout.



Montura Head: 1700C1/2"

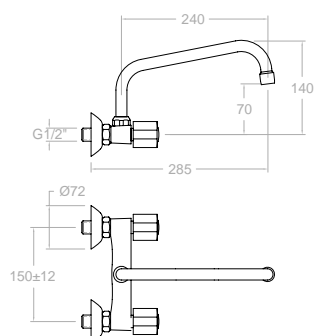


**3117C**  
300156

Bimando para fregadero mural, con caño giratorio.  
Twin lever sink mixer with swivel spout.



Montura Head: 1700C1/2"



**7009CAI30E4**  
803287

Bimando para fregadero mural, con caño giratorio inclinado.  
Wall sink mixer sigh spout.



Montura Head: 5000

Breeam · Hoteles  
Breeam · Hotels



# Proyectos en todo el mundo

## Projects around the world

Las griferías y duchas de Ramon Soler han sido certificadas con las normativas más exigentes y sus redes comerciales se extienden a más de 40 países. Con numerosas referencias hoteleras internacionales, la firma está presente en cadenas hoteleras. Millones de usuarios utilizan diariamente nuestros productos, renovando día a día su confianza. Ramon Soler se encuentran en las instalaciones más importantes: cadenas hoteleras internacionales, grandes hospitales, transatlánticos, grandes yates, hoteles con encanto, promociones de prestigio e incluso en promociones pioneras y sensibles al ahorro de agua y al medio ambiente.

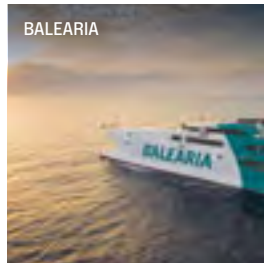
The faucets and showers of Ramon Soler have been certified with the most restrictive standards and its commercial networks span more than 40 countries. With numerous International hotel references, the firm is present in hotel chains.

Millions of consumers use our products every day, constantly confirming their confidence in us. Ramon Soler systems can be found at countless leading establishments: international hotel chains, large hospitals, ocean liners, super yachts, hotels with charm and even pioneering eco-friendly developments where water saving systems are installed.





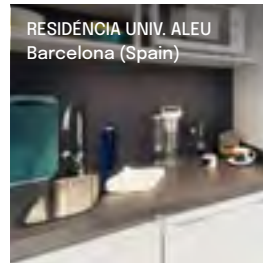
SHERATÓN AIRPORT  
Frankfurt (Germany)



BALEARIA



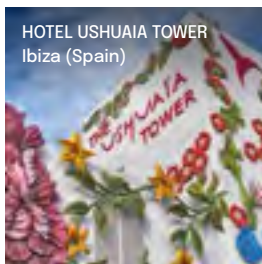
POLICE HEADQUARTERS  
Frankfurt (Germany)



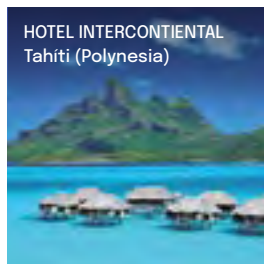
RESIDENCIA UNIV. ALEU  
Barcelona (Spain)



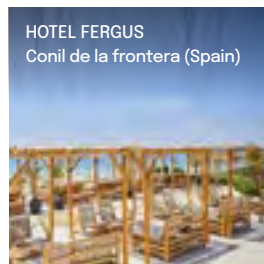
HOSPITAL ALGARVE  
Algarve (Portugal)



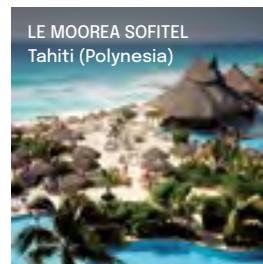
HOTEL USHUAIA TOWER  
Ibiza (Spain)



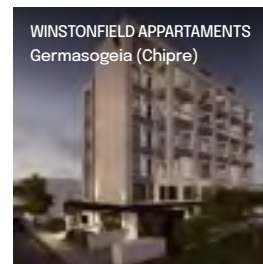
HOTEL INTERCONTIENTAL  
Tahiti (Polynesia)



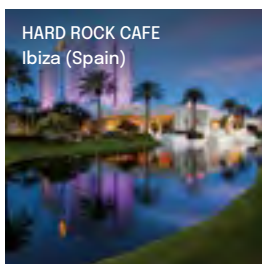
HOTEL FERGUS  
Conil de la frontera (Spain)



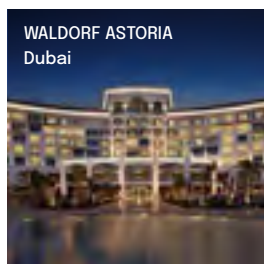
LE MOOREA SOFITEL  
Tahiti (Polynesia)



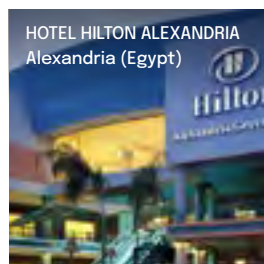
WINSTONFIELD APPARTAMENTS  
Germasogeia (Chipre)



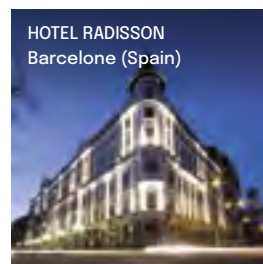
HARD ROCK CAFE  
Ibiza (Spain)



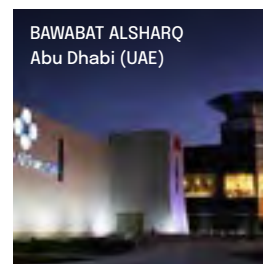
WALDORF ASTORIA  
Dubai



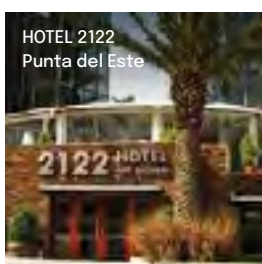
HOTEL HILTON ALEXANDRIA  
Alexandria (Egypt)



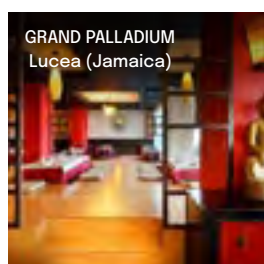
HOTEL RADISSON  
Barcelone (Spain)



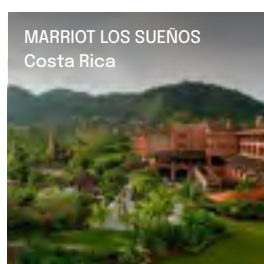
BAWABAT ALSHARQ  
Abu Dhabi (UAE)



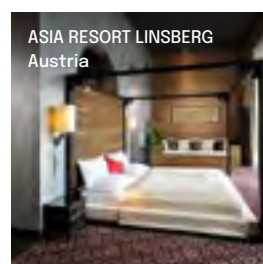
HOTEL 2122  
Punta del Este



GRAND PALLADIUM  
Lucea (Jamaica)



MARRIOTT LOS SUEÑOS  
Costa Rica



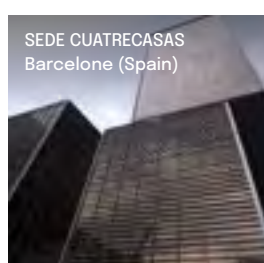
ASIA RESORT LINSBERG  
Austria



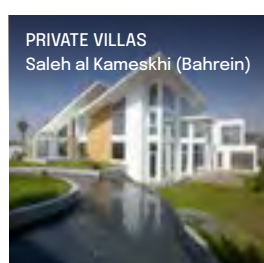
LE STADE DES LUMIÈRES  
Lyon (France)



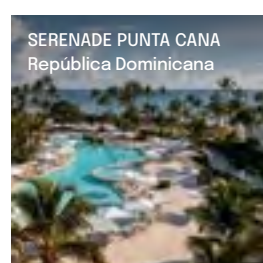
DIAGONAL 640  
Barcelona (Spain)



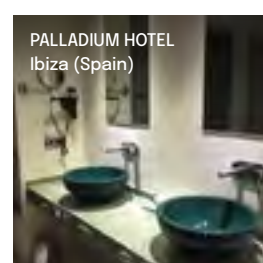
SEDE CUATRECASAS  
Barcelone (Spain)



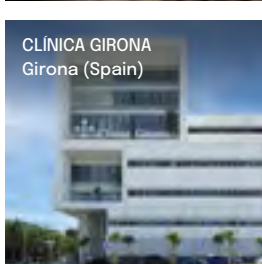
PRIVATE VILLAS  
Saleh al Kameskhi (Bahrein)



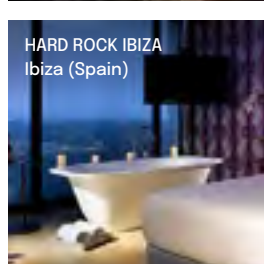
SERENADE PUNTA CANA  
República Dominicana



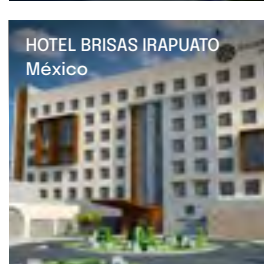
PALLADIUM HOTEL  
Ibiza (Spain)



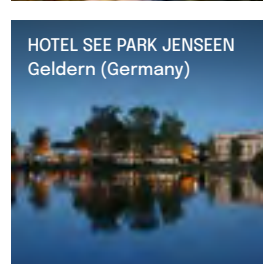
CLÍNICA GIRONA  
Girona (Spain)



HARD ROCK IBIZA  
Ibiza (Spain)



HOTEL BRISAS IRAPUATO  
México



HOTEL SEE PARK JENSEN  
Geldern (Germany)



CITÉE INTERNATIONALE LYON  
Lyon (France)

# Grifería exclusiva para hoteles

## Exclusive tapware for hotels



**ramonsoler.** es uno de los principales suministradores de la industria hotelera, que desde hace más de 25 años se supera día a día perfeccionando sus productos para sus específicas exigencias, tanto en ahorro de agua, como en seguridad, salud y pleno confort para las personas. Una buena grifería para HOTEL tiene que presentar no solo una estética depurada y de diseño, sino que también es necesario que reúna un conjunto de características técnicas que hagan de todo el conjunto una pieza idónea para proyectos del sector hotelero.

Las griferías de Ramon Soler® especialmente diseñadas para HOTELES están cuidadosamente creadas con una gran cantidad de ventajas, que beneficiarán tanto al huésped como al propietario del HOTEL.

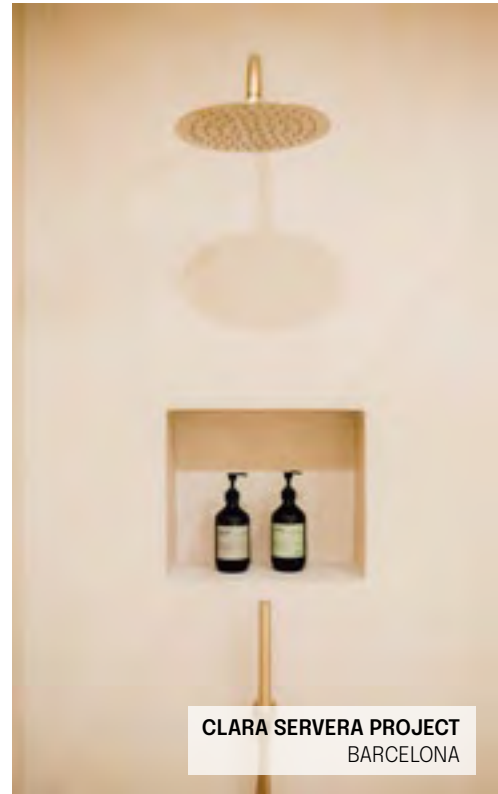
**ramonsoler.** is one of the foremost suppliers of tapware for the hotel industry. For more than 25 years the daily needs of these clients have been covered, including water saving, security, health and comfort for the hotel guests. A good Hotel tapware not only enhances the aesthetic quality of the room but must also have a number of technical characteristics which make it ideal for this type of use.

Ramon Soler brassware has been especially designed for Hotels and takes into account the needs of both the guest and hotel chain.





SERENADE BEACH&SPA RESORT  
PUNTA CANA



CLARA SERVERA PROJECT  
BARCELONA



HOTEL SHERATON  
FRANKFURT



HOTEL PEDRO I ARAGÓN  
HUESCA



NEVA TOWERS  
MOSCÚ



HOUSE BY SCENA INTERIORDESIGN  
ALEMANIA



# Hotel Premium

## Premium hotel

Momentos de relajación y confort entre altas dosis de diseño y espectacularidad. El Hotel Premium ha sido ideado para los clientes con gusto urbano y cosmopolita. Destaca por su amplio catálogo de series que aúnan diseño, calidad y tecnología.

Además, ofrece diseño sostenible en sus series de alta gama que han sido creadas bajo un principio de consumo responsable e integran sistemas de ahorro de agua y limitadores de caudal en sus componentes internos.

Moments of relaxation and comfort between high doses of design and beauty. Our premium series have been designed for customers with urban and cosmopolitan taste, and Ramon Soler® stands out for its wide range of series that combine design, quality and technology.

It offers sustainable design in its high-end series, which have been created under a principle of responsible water consumption and integration of water-saving systems in its internal components.



Adagio



Urban Chic



Alexia



Tzar



Arola



Kuatro



Kuatro NK



Ática



RS-Q



# Hotel con encanto

## Charming hotel

Cuando el cuidado por cada detalle y la calidad se encuentran en un hotel, su encanto es indiscutible. Encontrar elegancia y despertar sensaciones de serenidad en un hotel con encanto es un hecho, por su puesta en escena, su estilo sutil y su marcado carácter.

The beauty of a hotel is defined by its detail and features. A hotelier not only sells a room, but a series of sensations which clients look forward to, and these expectations must be fulfilled with a complete wellness programme.



Gaudi

# Hotel Medium

## Medium hotel



Drako      New fly      Ypsilon Plus

Las líneas básicas y el cuidado por el medio ambiente se respiran en el hotel MEDIUM. Ramon Soler® ofrece para estos espacios series de líneas sencillas que no renuncian a la calidad, completándolos con el carácter ecofriendly y económico que los caracterizan. Con Ramon Soler®, el hotel MEDIUM se viste de modernidad y funcionalidad

MEDIUM HOTEL are Ramon Soler basic lines, designed with simple lines bringing high quality, environmentally friendly and economic mixers for all the hotel industry.

With Ramon Soler®, MEDIUM hotel brings to the hotels modernity and functionality.



# Servicio y estudios personalizados de ahorro para hoteles

## Personalised hotel water efficiency studies

- Asesoramiento Técnico Pre-Venta. A petición del establecimiento hotelero nuestro equipo de análisis y estudios realizará un plan de gestión global para minimizar los costes en el suministro de agua.
- Servicio Post Venta y Calidad. La calidad de Ramon Soler va mucho más allá del ciclo de vida de un producto, cuando ese producto deja de fabricarse, sus recambios permanecen disponibles durante un período de diez años.
- Ofrecemos anualmente más de 2.000 productos que cumplen con los estándares de calidad y las normativas europeas más exigentes.

- We offer the possibility of evaluating the water use and saving which can be undertaken by implementing our systems in any hotel.
- Pre-sales and Post sales service and quality control.
- We currently offer more than 2,000 products which comply with the highest european quality standards.
- Ramon Soler's quality exceeds the life cycle of the product, as we maintain a ten year stock in spare parts.

## Cálculo Hotel

### Calculation

Cálculo ocupación media hoteles 175 habitaciones.  
Calculation average hotel occupancy 175 rooms.

HOTEL	
<b>Datos usuario</b> User data	<b>Variables</b>
Ocupación media (pax) Average occupancy (pax)	175
<b>Características grifería</b> Fittings features	<b>Variables</b>
Consumo lavado standard Standard wash consumption	10,00 L/min
Consumo ducha standard Standard shower consumption	15,00 L/min
Consumo lavado RS versión Hotel Sistema S2-C2 Consumption washing RS Hotel version S2-C2 System	3,75L/min
Consumo lavado RS versión Hotel Sistema C3 Consumption washing RS Hotel version C3 System	3,75L/min
Consumo ducha RS versión Hotel Sistema S2-C2 Shower consumption RS Hotel version S2-C2 System	6,00 L/min
<b>Hipótesis</b> Hypothesis	<b>Variables</b>
Tiempo ducha - media de uso Shower time - average use	7 minutos
Tiempo lavado/bidé - media uso Washing/bidet time - average use	3 minutos
Coste agua m3 - Zona - Valor medio estadístico Water cost m3 - average statistical value	1,39 €/m3
Coste KWh energía - Zona - Valor medio estadístico (Gas) KWh energy cost - statistical average value (Gas)	0,053 €/KWh
<b>Resultado</b> Results	<b>Variables</b>
Coste agua Cost of water	0,0014 €/L
Coste energía por litro agua caliente Energy cost per litre hot water	0,0033 €/L
Coste Energía + Agua Energy + Water Cost	0,0046 €/L
Coef. Usos K - según NF P 40-202 - DTU 60.11(*) Usage Coef. K - according to NF P 40-202 - DTU 60.11(*)	0,22
Consumo instantaneo Grifería estandar Instantaneous consumption Standard fittings	1222 L/min
Consumo instantaneo Grifería Ramon Soler versión Hotel Instantaneous consumption Ramon Soler faucet Hotel version	574 L/min
Consumo Grifería estandar Consumption Standard faucet	23.625L/día
Consumo Grifería Ramon Soler Consumption Ramon Soler faucet	11,769 L / día
Ahorro con Sistema S2-C2 Ramon Soler Savings with S2-C2 Ramon Soler System	-11,856 L / día
Ahorro con Sistema S2-C2 Ramon Soler Savings with S2-C2 Ramon Soler System	-50,2%
Ahorro medio energía [kWh/h/año] - norma UNE 94002:2005 Average energy savings [kWh/h/year] - UNE 94002:2005 Standard	-265.761 KWh/año
Ahorro económico lavabo y ducha sistema S2-C2 S2-C2 economic saving in washbasin and shower system	-20.101 €/año
Ahorro económico lavabo C3 y ducha S2-C2 Economical saving C3 basin and S2-C2 shower	-25.485 €/año



# Los grifos deben cumplir las siguientes características funcionales

## Mixers & Standards

La grifería sanitaria de Ramon Soler cumple con la más estricta normativa europea del sector, sobre la que realizamos ensayos en nuestros laboratorios que se encuentran técnicamente preparados para ello:

Los grifos o mezcladores mecánicos se ensayan conforme a la norma UNE-EN817:2009 y a la norma UNE 19703:2016.

Los grifos simples y los mezcladores cumplen con la norma UNE-EN 200:2008

Los materiales en contacto con el agua no han de constituir ningún peligro para la salud a una temperatura de 90° C. No deben producir alteración alguna en el agua a nivel cualitativo, de aspecto, de olor o del gusto. Los materiales susceptibles a la corrosión serán tratados para evitarla.

Los revestimientos y las superficies significativas de los productos deben cumplir la norma UNE-EN 248:2003.

Reguladores de chorro, conexiones flexibles, flexibles de ducha, mangos de ducha y rociadores, válvulas,... todos los productos pasan por un proceso de homologación interna en base a la normativa europea aplicable, garantizando tanto los niveles de calidad como la intercambiabilidad de los mismos.

Ramon Soler complies with the strictest European Standards in the sector. Our Quality Lab is technically prepared to conduct tests according such standards:

• Ramon Soler complies with the strictest European Standards in the sector. Our Quality Lab is technically prepared to conduct tests according such standards:

• Mixers are tested in accordance with UNE-EN817: 2009

• Mixers are tested in accordance with UNE-EN 200: 2008

• Materials in contact with water must not constitute a health hazard at a temperature of 90° C. They should not produce any alteration in water quality level, appearance, odor or taste. The materials used by Ramon Soler are hazardous free.

• Chromate process is tested in accordance with UNE-EN 248: 2003.

• Regulators jet, flexible connections, flexible shower, shower handles and sprinklers, valves, ... all products go through a process of internal approval based on the applicable European regulations, guaranteeing both the levels of quality and interchangeability same.

## Nuestro compromiso Our engagement

Ramon Soler, consciente de la importancia de la grifería no sólo en la higiene sino en el ahorro de agua y energía, se ha asociado con la organización European Water Label, con el objetivo de ofrecer una gama de productos eco eficientes, que respeten el medioambiente.

Todos los productos registrados en esta entidad se identifican con la siguiente etiqueta:

At Ramon Soler, we are not only aware of the importance of the tapware in hygiene but also in water saving and energy issues. This in turn has enabled us to become associated with the European Water Label organization, with the aim of offering a range of eco-efficient products that respect the environment .

All these registered products are identified with the following label:

### SIGNIFICADO DE LA ETIQUETA

Se muestra claramente el volumen máximo de agua, si el producto se ha instalado correctamente y de acuerdo con las instrucciones del fabricante

- Bandas de rendimiento de color
- La capacidad real / rendimiento



### LABEL DEFINITION

It clearly shows the maximum volume of water if the product has been installed correctly and according to the manufacturer's instructions

- Coloured performance bands
- Actual capacity/performance

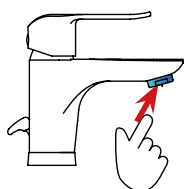
# Características especiales

## Special features

LAVABO  
MIXER



LIMITADOR Anti-retorno  
LIMITER Non-return



- Caudal standard: 12 l/min.
- Caudal reducido: 3,75 l/min
- AHORRO: 68 %
- Standard flow: 12 l/min.
- Flow limiter: 3,75 l/min
- SAVING: 68 %

1

### Sistema de ahorro de agua y energía C2/S2 o C3/S3

Water & energy saving systems C2/S2 o C3/S3



C2/S2. Apertura en dos fases, con un tope intermedio para obtener un ahorro de agua del 50%.

C2/S2. Step two-phase opening, with an intermediate stop for saving 50% of water.



C3/S3. Apertura escalonada en frío. Ahorro de agua y energía.

C3/S3 Gradual opening cold, water and energy saving.

2

### Aireadores. Limitadores de caudal

Aerators with flow limiter



Limitador de caudal de 3,5 l/min. Disponemos además de un amplio abanico de limitadores (1,7 l/min a 8 l/min.) adaptados a las necesidades del cliente.

Sistema de limitación NO removable, solo bajo control técnico.

Flow Limiter 3,5 L/min. We have also a wide range of limiters (1.7 l/min to 8 l/min ) according our customer needs.

NON-removable limitation system, only under technical control.

3

### Anodo de sacrificio

Sacrificial anode



Protegemos de la corrosión las superficies de la grifería con un ánodo de sacrificio de zinc-magnesio el cual se coloca en todas nuestras series, tanto en los anclajes verticales como en los murales, asimismo nuestras manetas estan también protegidas. Este sistema patentado por Ramon Soler triplica la vida de nuestros recubrimientos por corrosión externa.

In Ramon Soler we protect the surfaces of the faucet from corrosion with a zinc-magnesium sacrificial anode which is placed in all our series, both in vertical anchors and murals, our handles are also protected. This system patented by Ramon Soler triples the life of our external corrosion coatings.

#### OTRAS OPCIONES DE LIMITACIÓN DE CAUDAL

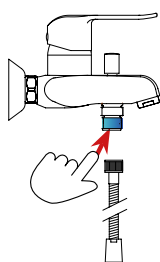
	REF	CAUDAL FLOW	AHORRO SAVING
Lavabos Mixers	1526	8 L/min	33 %
	1517	8 L/min	33 %
	1525	8 L/min	50 %
	1528	5 L/min	58 %
Standard	1527	3,5 L/min	68 %
Spray	1529	1,7 L/min	85 %

# LAVABO

## MIXER



LIMITADOR Anti-retorno  
LIMITER Non-return



- Caudal standard: 15 l/min.
- Caudal reducido: 8l/min
- AHORRO: 45%
- Standard flow: 15 l/min.
- Flow limiter: 8l/min
- SAVING: 45 %

### 1

#### Sistema de ahorro de agua y energia S2

Water & energy saving systems S2



Ofrece una alta resistencia al uso frecuente y a los productos de limpieza.

have this piece in order to get strength and durability.

### 2

#### Limitador caudal con antiretorno 6 l/min ARD+C6

Flow limited with antiretorno 6 l/min ARD+C6



Limitador de caudal de 6 l/min. Disponemos además de un amplio abanico de limitadores (3 l/min a 8 l/min.) adaptados a las necesidades del cliente.

Flow Limiter 6 L/min. We have also a wide range of limiters (3 l /min to 8 l /min) according our customer needs.

### 3

#### Distribuidor metálico

Metal diverter



Ofrece una alta resistencia al uso frecuente y a los productos de limpieza.



It is highly resistant to frequent use and cleaning products.

### 4

#### Anodo de sacrificio







Sacrificial anode



Protegemos de la corrosión las superficies de la grifería con un ánodo de sacrificio de zinc-magnesio el cual se coloca en todas nuestras series, tanto en los anclajes verticales como en los murales, asimismo nuestras manetas estan también protegidas. Este sistema patentado por Ramon Soler triplica la vida de nuestros recubrimientos por corrosión externa.

In Ramon Soler we protect the surfaces of the faucet from corrosion with a zinc-magnesium sacrificial anode which is placed in all our series, both in vertical anchors and murals, our handles are also protected. This system patented by Ramon Soler triples the life of our external corrosion coatings.

#### OTRAS OPCIONES DE LIMITACIÓN DE CAUDAL

	REF	CAUDAL FLOW	AHORRO SAVING
Teleducha Handshower	JLC 10 	10 L/min	80 %
	JLC 8 	8 L/min	45 %
	JLC 6 	6 L/min	60 %
	JLC 3 	3 L/min	80 %
	ARD+C8 	8 L/min	45 %
Standard	ARD+C8 	8 L/min	60 %



<b>BRE3602</b> 36A305908	Caudal Flow 5 l/min
<b>BRE3602NM</b> 36A305909	Caudal Flow 5 l/min
<b>BREH3602</b> 36A305908	Caudal Flow 3.5 l/min
<b>BRE3H602NM</b> 36A305909	Caudal Flow 3.5 l/min

Monomando de lavabo (XL).  
High washbasin mixer (XL).



<b>BRE360302</b> 36B306985	Caudal Flow 5 l/min
<b>BREH360302</b> 36B306991	Caudal Flow 3.5 l/min

Monomando de bidé.  
Bidet mixer.



<b>BRE3604</b> 36A305904	Caudal Flow 5 l/min
<b>BRE3604NM</b> 36A305905	Caudal Flow 5 l/min
<b>BREH3604</b> 36A305904	Caudal Flow 3.5 l/min
<b>BREH3604NM</b> 36A305905	Caudal Flow 3.5 l/min

Monomando de lavabo (M).  
High washbasin mixer (M).



<b>BRE360403</b> 36A306986	Caudal Flow 5 l/min
<b>BRE360403NM</b> 36A306987	Caudal Flow 5 l/min

Monomando de lavabo, apertura en frío.  
Washbasin mixer, cold opening.



<b>BRE360602</b> 36E305899	Caudal Flow 5 l/min
-------------------------------	------------------------

Monomando para fregadero.  
Sink mixer.



<b>BRE36055</b> 36C305903	Caudal Flow 8 l/min
<b>BRE360501SNM</b> 36C305901	Caudal Flow 8 l/min
<b>BREH36055</b> 36C306999	Caudal Flow 6 l/min
<b>BREH360501SNM</b> 36C306997	Caudal Flow 6 l/min

Monomando de baño-ducha sin equipo de ducha.  
Bath and shower mixer without shower set.



<b>BRE3605T1</b> 36C305900 BRE3605S+3520T1+3726M+2472C	Caudal Flow 8 l/min
<b>BREH3605T1</b> 36C307000 BRE3605S+3520T1+3726M+2472C	Caudal Flow 6 l/min

Conjunto monomando de bañoducha con equipo de ducha.  
Bath and shower mixer with shower set.



<b>BRE360501BTNM</b> 36C305902 BRE360501SNM+2876BTNM+372602NM+2475CNM	Caudal Flow 8 l/min
<b>BREH360501BTNM</b> 36C306998 BRE360501SNM+2876BTNM+372602NM+2475CNM	Caudal Flow 6 l/min

Conjunto monomando de bañoducha con equipo de ducha.  
Bath and shower mixer with shower set.



<b>BRE3608S</b> 36D305898	Caudal Flow 8 l/min
<b>BRE360801SNM</b> 36D305895	Caudal Flow 8 l/min
<b>BREH3608S</b> 36D307003	Caudal Flow 6 l/min
<b>BREH360801SNM</b> 36D307001	Caudal Flow 6 l/min

Monomando de ducha sin equipo de ducha.  
Shower mixer without shower set.



<b>BRE3608BTNM</b> 36D305896	Caudal Flow 8 l/min
<b>BREH360801BTNM</b> 36D307002	Caudal Flow 6 l/min

Conjunto monomando de ducha con equipo de ducha.  
Shower mixer with shower set.



<b>BRE3608T1</b> 36D305897	Caudal Flow 8 l/min
<b>BREH3608T1</b> 36D307004	Caudal Flow 6 l/min

Conjunto monomando de ducha con equipo de ducha.  
Shower mixer with shower set.



<b>BRE362103</b> 36A305893	Caudal Flow 5 l/min
<b>BRE362103NM</b> 36A305894	Caudal Flow 5 l/min
<b>BREH362103</b> 36A307005	Caudal Flow 3.5 l/min
<b>BREH362103NM</b> 36A307007	Caudal Flow 3.5 l/min

Monomando de lavabo empotrado mural con caño de 24 cm.  
Concealed washbasin mixer with 24 cm spout.



<b>BRE3634S</b> 36C305900	Caudal Flow 8 l/min
<b>BREH3634S</b> 36D305892	Caudal Flow 6 l/min

Termostático de ducha, sin equipo de ducha.  
Thermostatic shower mixer without shower set.



<b>BRE3634TR</b> 36D305891	Caudal Flow 8 l/min
-------------------------------	------------------------

Termostático de ducha, con equipo de ducha.  
Thermostatic shower mixer, with shower set.



<b>BRE363901S</b> 36C305890	Caudal Flow 8 l/min
<b>BREH363901S</b> 36C307010	Caudal Flow 6 l/min

Termostático de baño- ducha salida cascada, sin equipo de ducha.  
Thermostatic bath shower mixer with cascade stream, without shower set.



<b>BRE363901TR</b> 36C305889	Caudal Flow 8 l/min
<b>BREH363901TR</b> 36C307011	Caudal Flow 6 l/min

Termostático de baño- ducha salida cascada, con equipo de ducha.  
Bathub thermostatic with cascade stream, with shower set.



**BRE3304**  
33A307013

Caudal  
Flow  
5 l/min

**BREH3304**  
33A307024

Caudal  
Flow  
3.5 l/min

Monomando de lavabo (M).  
Washbasin mixer.



**BRE3304VA1169**  
33A307018

Caudal  
Flow  
5 l/min

**BREH3304VA1169**  
33A307028

Caudal  
Flow  
3.5 l/min

Monomando de lavabo (M), con  
válvula automática 1/4". Ref. 1169.  
Washbasin mixer with stainless steel  
pop-up waste 1/4". Ref. 1169.



**BRE330403**  
33A307016

Caudal  
Flow  
5 l/min

**BREH330403**  
33A307025

Caudal  
Flow  
3.5 l/min

Monomando de lavabo, apertura en  
frio.  
Single lever washbasin, system C3  
cold opening.



**BRE330403VA1169**  
33A307017

Caudal  
Flow  
5 l/min

**BREH330403VA1169**  
33A307026

Caudal  
Flow  
3.5 l/min

Monomando de lavabo con válvula  
automática de inox 1/4", ref. 1169.  
Washbasin mixer with stainless steel  
pop-up waste 1/4", ref. 1169.



**BRE330302**  
33B307012

Caudal  
Flow  
5 l/min

**BREH330302**  
33B307023

Caudal  
Flow  
3.5 l/min

Monomando para bidé.  
Bidet mixer.



**BRE3305S**  
33C307019

Caudal  
Flow  
8 l/min

**BREH3305S**  
33C307029

Caudal  
Flow  
6 l/min

Monomando de baño - ducha sin  
equipo de ducha.  
Bath and Shower mixer without  
shower set.



**BRE3305T3**  
33C307020

Caudal  
Flow  
8 l/min

**BREH3305T3**  
33C307030

Caudal  
Flow  
6 l/min

Monomando Baño-Ducha con equipo  
ducha  
Bath and Shower mixer with shower  
set.



**BRE3308S**  
33D307021

Caudal  
Flow  
8 l/min

**BREH3308S**  
33D307031

Caudal  
Flow  
6 l/min

Monomando de ducha sin equipo  
de ducha.  
Shower mixer without shower set.





**BRE3308T3**  
33D307022  Caudal Flow 8l/min

**BREH3308T3**  
33D307032  Caudal Flow 6l/min

Monomando de ducha con equipo de ducha.  
Shower mixer with shower set.



**BRE570113**  
57A305885  Caudal Flow 5l/min

**BREH570113**  
57A307048  Caudal Flow 3.5l/min

Monomando de lavabo con apertura en frío.  
Washbasin mixer, cold opening.



**BRE570111**  
57A305887  Caudal Flow 5l/min

**BRE570111NM**  
57A305886  Caudal Flow 5l/min

**BREH570111**  
57A307046  Caudal Flow 3.5l/min

**BREH570111NM**  
55A307047  Caudal Flow 3.5l/min

Monomando de lavabo.  
Washbasin mixer.



**BRE570311**  
57B307034  Caudal Flow 5l/min

**BREH570311**  
57B307049  Caudal Flow 3.5l/min

Monomando de bidé.  
Bidet mixer.



**BRE570502S**  
57C305883  Caudal Flow 8l/min

**BRE570502SNM**  
57C305888  Caudal Flow 8l/min

**BREH570502S**  
57C307052  Caudal Flow 6l/min

**BREH570502SNM**  
57C307054  Caudal Flow 6l/min

Monomando de baño-ducha sin equipo de ducha.  
Bath and shower mixer without shower kit.



**BRE570502BTNM**  
57C305884  Caudal Flow 8l/min  
BRE570502SNM+2876BTN-M+372602NM+2475CNM

**BREH570502BTNM**  
57C307050  Caudal Flow 6l/min  
BRE570502SNM+2876BTN-M+372602NM+2475CNM

Monomando de Baño-Ducha con equipo de ducha.  
Bath and shower mixer with shower set.



**BRE570502T1**  
57C305882  Caudal Flow 8l/min  
BRE570502S+3520T1+3726+1128C

**BREH570502T1**  
57C307057  Caudal Flow 6l/min  
BRE570502S+3520T1+3726+1128C

Monomando de Baño-Ducha con equipo de ducha.  
Bath and shower mixer with shower set.



**BRE570802S**  
57D305879

Caudal Flow  
8 l/min

**BRE570802SNM**  
57D307035

Caudal Flow  
8 l/min

**BREH570802S**  
57D307059

Caudal Flow  
6 l/min

**BREH570802SNM**  
57D307061

Caudal Flow  
6 l/min

**Monomando de baño-ducha sin equipo de ducha.**

Bath and shower mixer without shower kit.



**BRE570802BTNM**  
57D305880

Caudal Flow

BRE570802SNM+2876BTN-M+372602NM+2475CNM

8 l/min

**BREH570802BTNM**  
57D307058

Caudal Flow

BRE570802SNM+2876BTN-M+372602NM+2475CNM

6 l/min

**Monomando de baño-ducha con equipo de ducha.**

Bath and shower mixer with shower set.



**BRE570802T1**  
57D305910

Caudal Flow

BRE570802S+3520T1+3726+1128C

8 l/min

**BREH570802T1**  
57D307062

Caudal Flow

BRE570802S+3520T1+3726+1128C

6 l/min

**Monomando de baño-ducha con equipo de ducha.**

Bath and shower mixer with shower set.



**BRE570611**  
57E305881

Caudal Flow  
5 l/min

**Monomando de fregadero con caño alto giratorio.**

Sink mixer with swivel high spout.



<b>BRE571011</b> 57A307036	Caudal Flow 5l/min
<b>BRE571011NM</b> 57A307037	Caudal Flow 5l/min
<b>BREH571011</b> 57A307063	Caudal Flow 5l/min
<b>BREH571011NM</b> 57A307064	Caudal Flow 5l/min

Monomando de lavabo (L).  
Washbasin mixer (L).



<b>BRE932802S</b> 94D305876	Caudal Flow 5l/min
<b>BRE932802SNM</b> 94D305877	Caudal Flow 5l/min

Grifería monomando de gran ducha e inversor integrado.  
Single lever with integrated diverter.



<b>BRE937413RP300</b> 94D305874	Caudal Flow 5l/min
------------------------------------	-----------------------

Conjunto monomando gran ducha.  
Single lever shower mixer.



<b>BRE937412RP300NM</b> 94D305875	Caudal Flow 5l/min
--------------------------------------	-----------------------

Conjunto monomando gran ducha.  
Single lever shower mixer.



<b>BRE941202S</b> 94D305867	Caudal Flow 5l/min
<b>BRE941202SNM</b> 94D305868	Caudal Flow 5l/min

Grifería termostática.  
Thermostatic shower.



<b>BRE943402S</b> 94D305866	Caudal Flow 5l/min
--------------------------------	-----------------------

Ducha termostática.  
Thermostatic shower.



<b>BRE941502RP240</b> 94D305864	Caudal Flow 8l/min
<b>BRE941502RP240NM</b> 94D305865	Caudal Flow 8l/min

Conjunto monomando empotrado 2 vías.  
Concealed wall single lever 2 way.



<b>BRE941502RK250</b> 94D305866	Caudal Flow 8l/min
------------------------------------	-----------------------

Accesorios de metal 250x250 mm..  
Metall accessories 250x250 mm..



**BRE943402T1**  
94D305861  
BRE943402S+3520T1+3726+2471C

Caudal Flow  
8l/min

Termostático de baño - ducha con inversor integrado, con equipo de ducha.  
Bathtub thermostatic with a shower set.



**BRE943801S**  
94C305860

Caudal Flow  
8l/min

Termostático de baño - ducha, sin equipo de ducha.  
Bathtub thermostatic without shower kit.



**BRE943801T1**  
94C305859  
BRE943801S+3520T1+3726+2471C

Caudal Flow  
8l/min

Termostático de baño - ducha con cascada e inversor integrado, con equipo de ducha.  
Bathtub thermostatic with a shower set.



**BRE943901S**  
94C306973

Caudal Flow  
8l/min

Termostático de baño - ducha con cascada e inversor integrado, sin equipo de ducha.  
Bathtub thermostatic with cascade stream, without shower kit.



**BRE943901T1**  
94C306962  
BRE943901S+3520T1+3726+2471C

Caudal Flow  
8l/min

Termostático de baño - ducha con cascada e inversor integrado, con equipo de ducha.  
Bathtub thermostatic with cascade stream, with a shower set.



**BRE945412RP300**  
94D305855

Caudal Flow

BRE941202S+BREDN130D+RP300+2876BT+2478C

8l/min

**BRE945412RP300NM**  
94D305856

Caudal Flow

BRE941202SNM+DN130DNM+RP300NM+2876BTNM+2475CNM

8l/min

Conjunto termostático gran ducha con columna telescópica, accesorios ABS.  
Thermostatic telescopic shower column, ABS accessories.



**BRE948712RP240**  
94D305853  
BRE948712S+BRE350+RP240+2876BT+BRE3796+2471

Caudal Flow  
8l/min

**BRE948712RP240NM**  
94D305854  
BRE948712S NM+BRE350NM+BRE3796NM+2475CNM

Caudal Flow  
8l/min

Conjunto termostático empotrado 2 vías.  
Thermostatic single lever 2 ways.



**BRE948712RPK225**  
94D305846

Caudal Flow

948712KS+BRE350+RPK225+4713P+BRE4796+2471

8l/min

Conjunto termostático empotrado 2 vías.  
Thermostatic single lever 2 ways.





**BRE963402S**

96D306976

Caudal  
Flow  
8 l/min

**Termostático de ducha con equipo de ducha.**

Thermostatic shower mixer with shower set.



**BRE963402T1**

96D306965

Caudal  
Flow

BRE963402S+3520T1+3547+1128C

8 l/min

**Termostático de ducha sin equipo de ducha.**

Thermostatic shower mixer without shower set.



**BRE963402BT**

96D307065

Caudal  
Flow

BRE963402S+2876BT+3726+1128C

8 l/min

**Termostático de baño-ducha con equipo de ducha.**

Thermostatic bath and shower mixer with shower set.



**BRE963901S**

96C306974

Caudal  
Flow

**Termostático de baño-ducha.**  
Thermostatic bath and shower mixer without shower set.



**BRE963901NL**

96C306966

Caudal  
Flow

BRE963901S+3521NL+3547+1128C

5 l/min

**Termostático de baño-ducha con equipo de ducha.**

Thermostatic bath and shower mixer with shower set.



**BRE180102**

18A306739

Caudal  
Flow  
5 l/min

**BREH180102**

18A306968

Caudal  
Flow  
3.5 l/min

**Monomando de lavabo.**  
Washbasin mixer.



**BRE180102VA9065**

18A307066

Caudal  
Flow  
5 l/min

**BREH180102VA9065**

18A307068

Caudal  
Flow  
3.5 l/min

**Monomando de lavabo, con válvula automática 1/4". Ref. 9065 ABS.**  
Washbasin mixer with pop-up waste 1/4". Ref. 9065 ABS.



**BRE180302**  
18B307067

Caudal Flow  
5 l/min

**BREH180302**  
18B306969

Caudal Flow  
3.5 l/min

Monomando de bidé.  
Bidet mixer.



**BRE1805S**  
18A306739

Caudal Flow  
8 l/min

**BREH1805S**  
18C307069

Caudal Flow  
6 l/min

Monomando de baño- ducha sin equipo de ducha.  
Bath and shower mixer without shower kit.



**BRE1805VM2**  
18C305917

Caudal Flow  
8 l/min

**BREH1805VM2**  
18C307071  
BRE1805S+351502+3544+1128C

Caudal Flow  
6 l/min

Monomando baño- ducha, con equipo de ducha.  
Bath and shower mixer with shower set.



**BRE1808S**  
18D305916

Caudal Flow  
8 l/min

**BREH1808S**  
18D306971

Caudal Flow  
6 l/min

Monomando ducha sin equipo de ducha.  
Shower mixer with out shower set.



**BRE1808VM2**  
18D306740  
BRE1808S+351502+3544+1128C

Caudal Flow  
8 l/min

**BREH1808VM2**  
18D306972  
BRE1808S+351502+3544+1128C

Caudal Flow  
6 l/min

Monomando ducha, con equipo de ducha.  
Shower mixer with shower set.



**BRE1836**  
18E305914

Caudal Flow  
5 l/min

Monomando de fregadero con caño giratorio.  
Sink mixer with swivel spout.



**BREH1809**  
18E307073

Caudal Flow  
5 l/min

Monomando de fregadero con caño giratorio conformado.  
Sink mixer with swivel spout.



**BREB350** 55,60 €  
99Z306738

Caudal Flow  
8 l/min

**BREB350NM** 100,40 €  
99Z306742

Caudal Flow  
8 l/min

Brazo de pared 350 mm.  
Shower arm 350 mm.





**BRE187402RP240**  
18D305913

BRE1838 S+DNI32+IDH1/2+ RP240  
+2876BT+1125C

Caudal  
Flow

8 l/min

**BRE187802RP230**  
18D305912

BRE1838S+T101+IDH1/2+RP230  
+3525P1+1125C

Caudal  
Flow

8 l/min

Columna de ducha telescópica monomando con rociador Ø 240 mm.  
Single lever telescopic shower column with headshower Ø 240 mm.



**BREH180602**  
18E307072

Monomando para fregadero vertical con caño cisne.  
Sink mixer with swivel spout.

Caudal  
Flow  
5 l/min



**BRE189102**  
18A305911

Caudal  
Flow  
5 l/min

**BREH189102**  
18A307075

Caudal  
Flow  
3.5 l/min

Monomando de lavabo, apertura en frío.  
Washbasin mixer, cold opening.



**BRE189102VA9065**  
18A307074

Caudal  
Flow  
5 l/min

**BREH189102VA9065**  
18A307076

Caudal  
Flow  
3.5 l/min

Monomando de lavabo, apertura en frío con válvula automática 1/4".  
Washbasin mixer cold opening with pop-up waste 1/4".



**BRE3796**  
99Z306744

Caudal  
Flow  
8 l/min

**BRE3796NM**  
99Z306745

Caudal  
Flow  
8 l/min

Codo de salida de agua y soporte fijo redondo.  
Water outlet elbow.



**BRE4796**  
99Z306743

Caudal  
Flow  
8 l/min

Codo de salida de agua y soporte fijo cuadrado, antiretorno.  
Water outlet elbow.



**BREHCLET24**  
AAZ307340

Caudal  
Flow  
3.5 l/min

**BREHCLET24NM**  
AAZ307338

Caudal  
Flow  
3.5 l/min

Caño para lavabo empotrado de 24 cm.  
Washbasin concealed spout, 24 cm.



**BRECLET24**  
AAZ306746

Caudal  
Flow  
5 l/min

**BRECLET24NM**  
AAZ306741

Caudal  
Flow  
5 l/min

Caño para lavabo empotrado de 24 cm.  
Washbasin concealed spout, 24 cm.

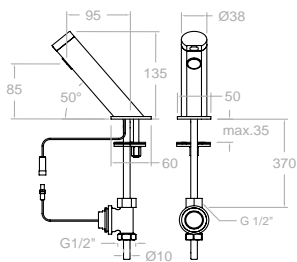
# Colectividades

## Colectivities

ramonsoler.







Caudal l/M Flow	6 l/min
Temperature	65°
Presión Pressure	1-5 bar (3 recom)

**8119B**

81A301495

Lavabo electrónico de un agua (o premezclada). Fuente de alimentación: batería alcalina 9V. Pilas no incluidas. Protección sanitaria: descarga automática anti-legionela cada 24h. Distancia de detención: 10 cm. Regulable con mando a distancia.

Electronic 1-water wash basin (or premixed). Power Supply: alkaline battery 9V. Batteries not included. Health protection: automatic anti-legionella discharge every 24 hours. Detention distance: 10 cm. Dimmable with remote control.



**8119TB**

81A301496

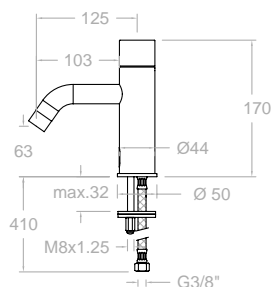
Lavabo electrónico de un agua (o premezclada). Fuente de alimentación: transformador más baterías 9V. Pilas no incluidas.

Electronic 1-water wash basin (or premixed). Power source: transformer plus 9V batteries. Batteries not included.

**MD01**

AAZ301995

Opcional. Mando a distancia.  
Optional. Remote control.



Caudal l/M Flow	6 l/min
Temperature	65°
Presión Pressure	1-5 bar (3 recom)

**8116B**

81A301490

Lavabo electrónico de un agua (o premezclada). Fuente de alimentación: batería alcalina 9V. Pilas no incluidas. Protección sanitaria: descarga automática anti-legionela cada 24h. Distancia de detención: 15 cm. No regulable.

Electronic 1-water wash basin (or premixed). Power Supply: alkaline battery 9V. Batteries not included. Health protection: automatic anti-legionella discharge every 24 hours. Detention distance: 15 cm. Not adjustable.



**8116TB**

81A301491

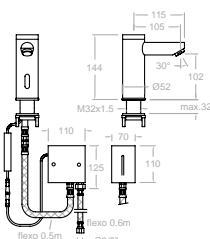
Lavabo electrónico de un agua (o premezclada). Fuente de alimentación: transformador más baterías 9V. Pilas no incluidas.

Electronic 1-water wash basin (or premixed). Power source: transformer plus 9V batteries. Batteries not included.

**MD01**

AAZ301995

Opcional. Mando a distancia.  
Optional. Remote control.



Timing	15 ± 5 seg
Caudal l/M Flow	6 l/min
Temperature	40°
Presión Pressure	1-5 bar (3 recom)

**8102**

231315

Lavabo electrónico de un agua (o premezclada). Fuente de alimentación: baterías alcalinas 4x1,5V o transformador 6V. NPilas no incluidas. Protección sanitaria: descarga automática anti-legionela cada 24h. Distancia de detención: 20 cm. Regulable. Instalación: Requiere agua libre de impurezas.

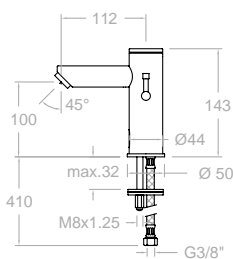
Electronic 1-water wash basin (or premixed) Power Supply: alkaline batteries 4x1,5V or transformer 6V. Batteries not included. Health protection: automatic anti-legionella discharge every 24 hours. Detention distance: 20 cm. Adjustable. Installation: Requires water free of impurities.



**3794\***

AAZ301450

Llave de paso con filtro.  
Stopcock with filter.



Caudal l/M Flow	6 l/min
Temperature	65°
Presión Pressure	1-5 bar (3 recom)

**8115B**

81A301488

Lavabo electrónico de 2 aguas (fría y caliente). Fuente de alimentación: batería alcalina 9V. Pilas no incluidas. Protección sanitaria: descarga automática anti-legionela cada 24h. Distancia de detención: 15 cm. Regulable con mando a distancia.

Electronic 2-water washbasin (cold and hot). Power Supply: alkaline battery 9V. Batteries not included. Health protection: automatic anti-legionella discharge every 24 hours. Detention distance: 15 cm. Dimmable with remote control.



**8115TB**

81A301489

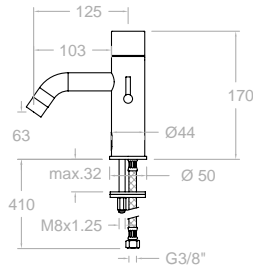
Lavabo electrónico de 2 aguas (fría y caliente). Fuente de alimentación: transformador más baterías 9V. Pilas no incluidas.

Electronic 2-water washbasin (cold and hot). Power source: transformer plus 9V batteries. Batteries not included.

**MD01**

AAZ301995

Opcional. Mando a distancia.  
Optional. Remote control.



Caudal l/M Flow	6 l/min
Temperature	65°
Presión Pressure	1-5 bar (3 recom)

**8118B**  
81A301492

Lavabo electrónico de 2 aguas (fría y caliente). Fuente de alimentación: batería alcalina 9V. Pilas no incluidas. Protección sanitaria: descarga automática anti-legionela cada 24h. Distancia de detención: 14 cm.  
Electronic 2-water wash basin (cold and hot). Power Supply: alkaline battery 9V. Batteries not included. Health protection: automatic anti-legionella discharge every 24 hours. Detention distance: 14 cm.



**8118TB**  
81A301493

Lavabo electrónico de 2 aguas (fría y caliente). Fuente de alimentación: transformador más baterías 9V. Pilas no incluidas.  
Electronic 2-water washbasin (cold and hot). Power source: transformer plus 9V batteries. Batteries not included.

**MD01**  
AAZ301995

Opcional. Mando a distancia.  
Optional. Remote control.



Caudal l/M Flow	6 l/min
Temperature	65°
Presión Pressure	1-5 bar (3 recom)

**8120B**  
81A301497

Lavabo electrónico empotrado de un agua (o premezclada). Fuente de alimentación: batería alcalina 9V. Pilas no incluidas. Protección sanitaria: descarga automática anti-legionela cada 24h. Distancia de detención: 8 cm.  
Concealed electronic 1-water wash basin (or premixed). Power Supply: alkaline battery 9V. Batteries not included. Health protection: automatic anti-legionella discharge every 24 hours. Detention distance: 8 cm.

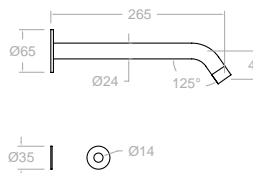


**8120TB**  
81A301499

Lavabo electrónico empotrado de un agua (o premezclada). Fuente de alimentación: transformador más baterías 9V. Pilas no incluidas.  
Power source: transformer plus 9V batteries. Batteries not included.

**MD01**  
AAZ301995

Opcional. Mando a distancia.  
Optional. Remote control.



Caudal l/M Flow	6 l/min
Temperature	65°
Presión Pressure	1-5 bar (3 recom)

**8121B**  
81A301500

Lavabo electrónico empotrado de un agua (o premezclada). Fuente de alimentación: batería alcalina 9V. Pilas no incluidas. Protección sanitaria: descarga automática anti-legionela cada 24h.  
Concealed electronic 1-water wash basin (or premixed). Power Supply: alkaline battery 9V. Batteries not included. Health protection: automatic anti-legionella discharge every 24 hours.

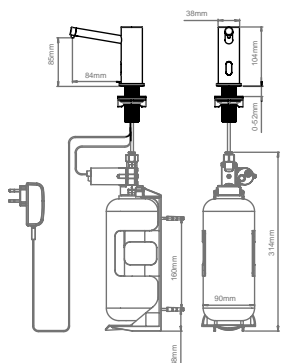


**8121TB**  
81A301501

Lavabo electrónico empotrado de un agua (o premezclada). Fuente de alimentación: transformador más baterías 9V. Pilas no incluidas.  
Power source: transformer plus 9V batteries. Batteries not included.

**MD01**  
AAZ301995

Opcional. Mando a distancia.  
Optional. Remote control.



Caudal l/M Flow	6 l/min
Temperature	65°
Presión Pressure	1-5 bar (3 recom)

**8130B**  
81Z301762

Instalación: Encimera  
Dosis de jabón predeterminada: 1,4 cc  
Lavatory mounted  
Default soap dosage: 1.4 cc

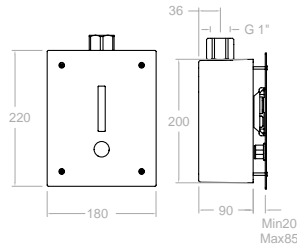
Fuente de alimentación: Pilas 12V  
Viscosidad del jabón: 100-3800 cPs  
Power source: 12 V transformer  
Soap viscosity: 100-3800 cPs



**MD01**  
AAZ301995

Opcional. Mando a distancia.  
Optional. Remote control.





Timing	6 seg
Caudal l/M Flow	12 l/min
Temperature	65°
Presión Pressure	1-5 bar (3 recom)

**8124B**

81F301505

WC empotrado electrónico Fuente de alimentación: batería alcalina 9V. Pilas no incluidas. Protección sanitaria: descarga automática anti-legionela cada 24h. Distancia de detención: 40 cm.

Power Supply: alkaline battery 9V. Batteries not included. Health protection: automatic anti-legionella discharge every 24 hours. Detention distance: 40 cm.



**8124TB**

81F301506

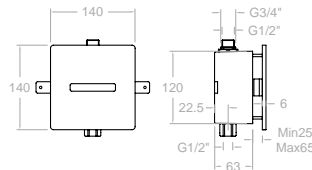
WC empotrado electrónico. Fuente de alimentación: transformador más baterías 9V. Pilas no incluidas.

Power source: transformer plus 9V batteries. Batteries not included.

**MD01**

AAZ301995

Opcional. Mando a distancia. Optional. Remote control.



Timing	6 seg
Caudal l/M Flow	20 l/min
Temperature	65°
Presión Pressure	1-5 bar (3 recom)

**8122B**

81F301502

Urinario empotrado electrónico Fuente de alimentación: batería alcalina 9V. Pilas no incluidas. Protección sanitaria: descarga automática anti-legionela cada 24h. Presión de funcionamiento: 1-5 bar, recomendable 3 bar Distancia de detención: 40 cm.

Power Supply: alkaline battery 9V. Batteries not included. Health protection: automatic anti-legionella discharge every 24 hours Detention distance: 40 cm.



**8122TB**

81F301503

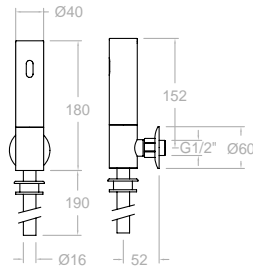
Urinario empotrado electrónico. Fuente de alimentación: transformador más baterías 9V. Pilas no incluidas.

Power source: transformer plus 9V batteries. Batteries not included.

**MD01**

AAZ301995

Opcional. Mando a distancia. Optional. Remote control.



Timing	6 seg
Caudal l/M Flow	12 l/min
Temperature	65°
Presión Pressure	1-5 bar (3 recom)

**8123**

81F301504

Urinario mural electrónico Fuente de alimentación: batería alcalina 9V. Pilas no incluidas. Protección sanitaria: descarga automática anti-legionela cada 24h. Distancia de detención: 40 cm.

Health protection: automatic anti-legionella discharge every 24 hours for 6 seconds Detention distance: 40 cm.



**MD01**

AAZ301995

Opcional. Mando a distancia. Optional. Remote control.



**MD01**

AAZ301995

Permite el ajuste de distintas funciones

El cambio de cualquier definición afecta el funcionamiento del sistema por lo cual este control remoto debe ser utilizado solamente por personal autorizado. Para operar las funciones del control remoto, ud. Deberá tener productos cuyos modelos sean compatibles.

Cualquier ajuste que sea haga será guardado en la memoria de la unidad electrónica del grifo incluso si hay un corte de energía o desgaste en las baterías.

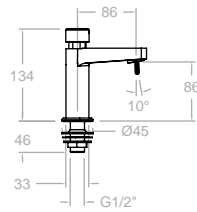
Allows adjustment of various functions

Changing any definition affects the operation of the system so this remote control should only be used by authorized personnel.

To operate the remote control functions, you. You must have products whose models are compatible.

Any adjustments made will be saved in the memory of the electronic faucet unit even if there is a power outage or battery wear.





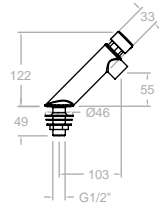
* <b>745103</b>		
74A303248		
<b>BRES745103</b>	1,75 l/min	
74A306458		

Lavabo recto temporizado de 1 agua con regulación de caudal.  
Straight timed 1 water washbasin with flow regulation.



* Tiempo Timing	5 seg
Caudal l/M Flow	6 l/min
Descarga total Waterflow discharge	0,45 l

Cartucho Cartridge: 740103



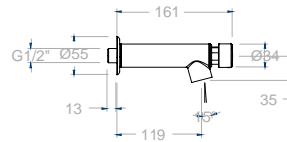
* <b>745803</b>		
74A303247		
<b>BRES745803</b>	1,75 l/min	
74A306459		

Lavabo inclinado temporizado 1 agua con regulación tiempo/  
caudal.  
Tilted timed 1 water washbasin with time and flow regulation.



* Tiempo Timing	5 seg
Caudal l/M Flow	6 l/min
Descarga total Waterflow discharge	0,5 l

Cartucho Cartridge: 740103



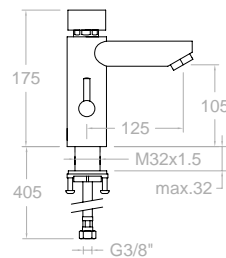
* <b>745203</b>		
74A303249		
<b>BRES745203</b>	1,75 l/min	
74A306460		

Lavabo inclinado temporizado 1 agua con regulación tiempo/  
caudal.  
Wall timed 1 water washbasin with time and flow regulation.



* Tiempo Timing	5 seg
Caudal l/M Flow	6 l/min
Descarga total Waterflow discharge	0,5 l

Cartucho Cartridge: 740103



<b>7490</b>		
239595		

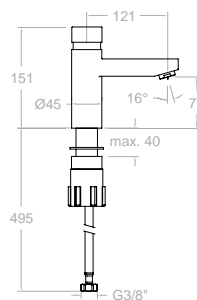
Lavabo temporizado mezclador (fría y caliente).  
Self closing wash basin mixer (cold and hot).

Tiempo Timing	5 seg
Caudal l/M Flow	6 l/min
Descarga total Waterflow discharge	0,5 l
Bar	1-5 (3 recom)



Cartucho Cartridge: 7408

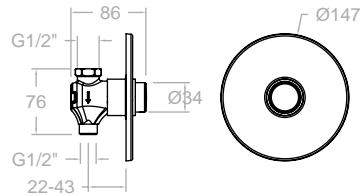
Disponible en mayo  
Available to May



<b>749002</b>		
74A308049		

Lavabo temporizado mezclador (fría y caliente).  
Self closing wash basin mixer (cold and hot).





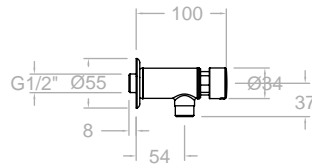
Cartucho Cartridge: 740203

**745503**

74D303252

Ducha empotrada temporizada de 1 agua con florón Ø147 mm.  
Concealed timed 1 water shower with escutcheon Ø147 mm.

Tiempo Timing	22 seg
Caudal l/M Flow	9 l/min
Descarga total Waterflow discharge	3,3 l



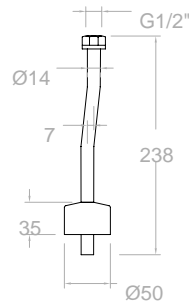
Cartucho Cartridge: 740203

**745303**

74F303250

Urinario visto temporizado de 1 agua.  
Self closing urinal 1 water.

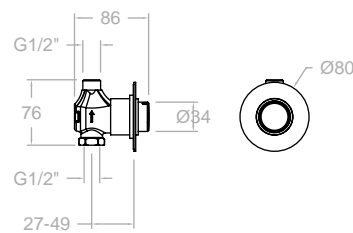
Tiempo Timing	5 seg
Caudal l/M Flow	6,5 l/min
Descarga total Waterflow discharge	0,55 l



**755**

500737

Enlace para urinario de 1/2" x Ø14x radio 7 mm para 7453.  
Urinal flushing pipe 1/2" x Ø14x 240mm y radius 7 mm for 7453.



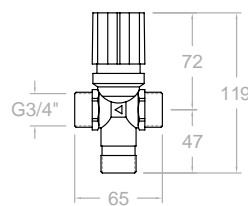
Cartucho Cartridge: 740203

**745903**

74F303585

Urinario empotrado temporizado de 1 agua, con florón Ø80 mm.  
Self closing urinal 1 water, with rosette Ø80 mm.

Tiempo Timing	9 seg
Caudal l/M Flow	10 l/min
Descarga total Waterflow discharge	1,5 l



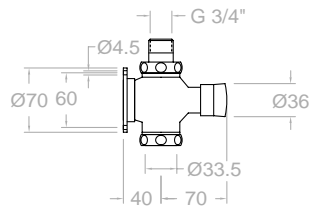
**733**

501157

Válvula mezcladora con válvula antirretorno. Ajuste premezclador de temperatura entre 25 °C y 60 °C, caudal máximo a 30 l/min a 3 bar suministros de 1 a 5 en lavabo o de 1 a 3 en duchas.

Simple thermostatic tap anti-return valves. Premixing temperature adjustment between 25 °C and 60 °C, maximum flow of 30 l/min at 3 bar supplies from 1 to 5toilets and from 1 to 3 showers.





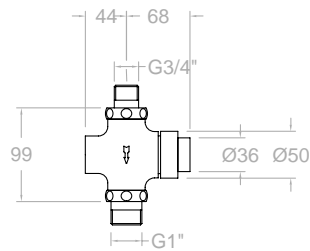
Cartucho Cartridge: 7406

**745602**

74F301474

WC de un agua (o premezclado).  
1-water WC (or premixed).

Tiempo Timing	15 ± 5 aseg
Caudal l/M Flow	≈ 25 l/min
Temperature	65°
Bar	1-5 Bar (3 recom)



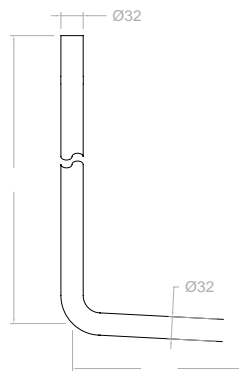
Cartucho Cartridge: 7407

**745702**

74F301473

WC empotrado. WC de un agua (o premezclado).  
1-water WC (or premixed).

Tiempo Timing	15 ± 5 aseg
Caudal l/M Flow	≈ 25 l/min
Temperature	65°
Bar	1-5 Bar (3 recom)

**746901**

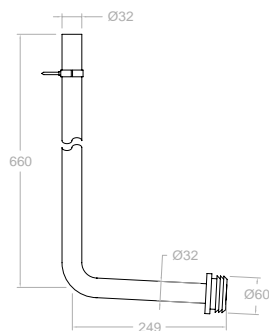
74F306321

Conjunto de wc 745602+T76602+705.  
WC 745602+T76602+705.

**T76602**

74Z306320

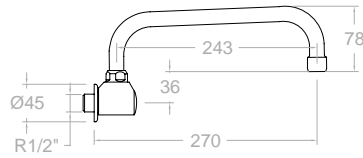
Cromo tubo ø32 500x150 para ref. 745602.  
WC connection tube ø32 500x150 for ref. 745602.

**7466**

212622

Tubo conexión a WC de Ø 32 mm para ref. 745602.  
WC connection tube of Ø 32 mm for ref. 745602.

T766+705+768



**748X1CAI30**

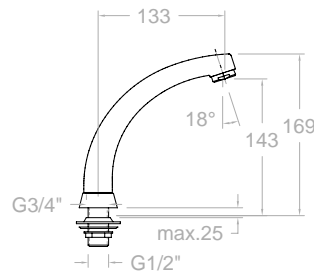
190347

Caño mural giratorio para comandos a pedal.  
Wall-mounted swivel spout for pedal controls.

**748X1SCA**

190356

Caño mural giratorio para comandos a pedal.  
Wall-mounted swivel spout for pedal controls.



**74302**

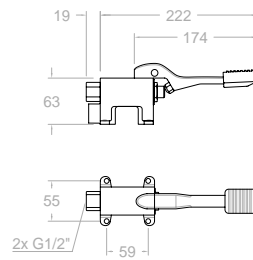
74Z301675

Manguito con caño giratorio para pedal de suelo.  
Body with swivel spout for pedal control.

**74302S**

74Z301676

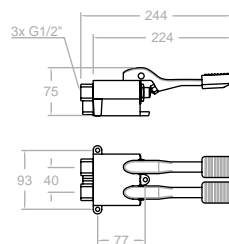
Cuerpo giratorio para caño fundido.  
Moving head without spout.



**7238**

261522

Pedal de suelo.  
Floor pedal.

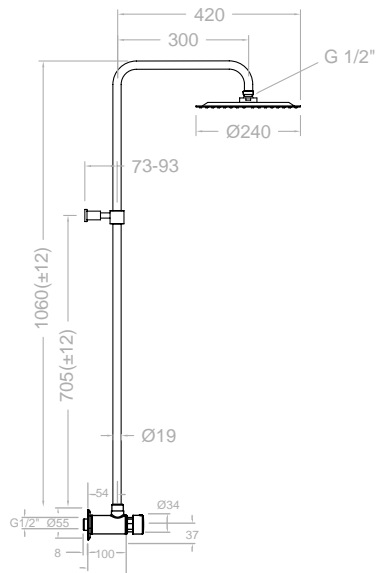


**7239**

261523

Pedal mezclador de suelo con agua fría-caliente.  
Floor mixer.



**745403RM250**

74D303890

745303 + T100N + RM250 + RGD



Gran Ducha de jardín o piscina con temporizado de 1 agua, con regulación de tiempo y de caudal. Con tubo de 1 metro y ducha de Ø 250 mm de acero inoxidable.

Large garden or pool shower with 1 water timed, with time and flow regulation. With 1 meter tube and stainless steel Ø 250 mm.

**745403RP240**

74D303891

745303 + T100N + RP240 + RGD

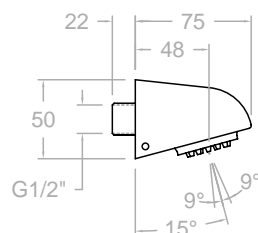


Gran Ducha de jardín o piscina con temporizado de 1 agua, con regulación de tiempo y de caudal. Con tubo de 1 metro y ducha de diametro 240 mm en ABS.

Large garden or pool shower with 1 water timed, with time and flow regulation. With 1 meter tube and ABS headshower Ø 240 mm.

Tiempo Timing	≈ 9 seg
Caudal l/M Flow	≈ 9 l/min
Descarga total Waterflow discharge	≈ 1,35 l

Cartucho Cartridge: 740203

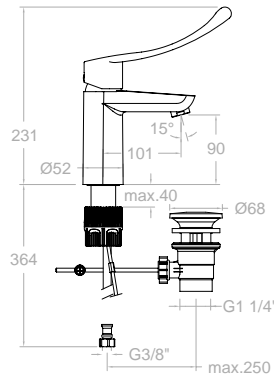
**712N**

240180



Ducha tonic antivandálica para empotrar.

Ducha tonic antivandalica for built-in.



**BREH570211MED**

57A307457

Monomando Lavabo . Palanca gerontológica. Conexiones flexibles resistentes al choque térmico y al ataque químico de los procesos de desinfección antilegionela. Aireador limitador de 3,75 l/min. Tool Free.

Medical lever. The flexible connections are resistant to thermal shock and chemical protection during anti-legionella disinfection. Aerator 3.75 l/min. Tool Free-

**BREH570211V1169MED**

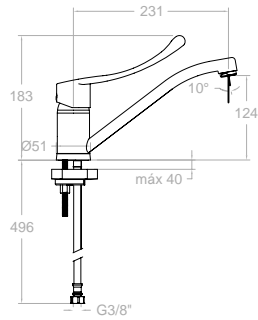
57A307458

Monomando de lavabo, con válvula automática 1 1/4". Washbasin mixer with stainless steel pop-up waste 1 1/4".

Ref. 1169 INOX



Cartucho Cartridge: 40100-3



**BREH570901MED**

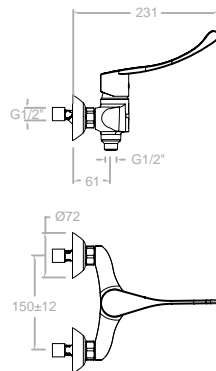
57E307462

Monomando de fregadero mural con caño bajo conformado corto de 22,5cm.

Wall sink mixer with with swivel short spout 22,5 cm.



Cartucho Cartridge: 35100-3



**BREH570812SMED**

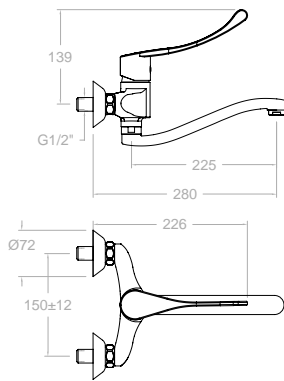
57D307461

Monomando de fregadero mural con caño bajo conformado corto de 22,5cm.

Wall sink mixer with with swivel short spout 22,5 cm.



Cartucho Cartridge: 35100-3



**BREH570701CCMED**

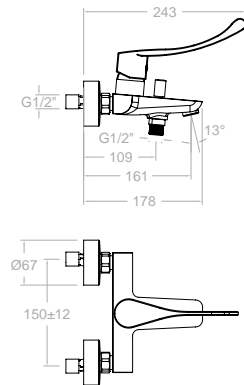
57E307460

Monomando de fregadero mural con caño bajo conformado corto de 22,5cm.

Wall sink mixer with with swivel short spout 22.5 cm.



Cartucho Cartridge: 35100-3



**BREH570502SMED**

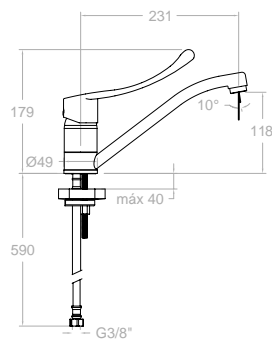
57C307459

Monomando de baño- ducha sin equipo de ducha.

Bath and shower mixer without shower kit.



Cartucho Cartridge: 35200-2



**6999KMED2**

69E306225

Monomando vertical de fregadero con caño giratorio conformado con maneta médica.

High-rise sink mixer with formed swivel spout and medical handle.



Cartucho Cartridge: 40300-2

# Showroom

# Showroom

ramonsoler.



# Expositores RS Space Lux

## RS Space Lux displays

### 1- RS Lux Góndola

Expositor góndola 40x90x80cm, que se servirá con 5 taladros para facilitar la instalación de las griferías.

Gondola display 40x90x80cm, which will be delivered with 5 holes to facilitate faucets installation.

CÓDIGO CODE ALPHA

MXK307990	RSLUXWGONDOLA	RS LUX GÓNDOLA white
MXK307991	RSLUXBGONDOLA	RS LUX GÓNDOLA black
MXK308004	RSLUXCGONDOLA	RS LUX GÓNDOLA CEMENT



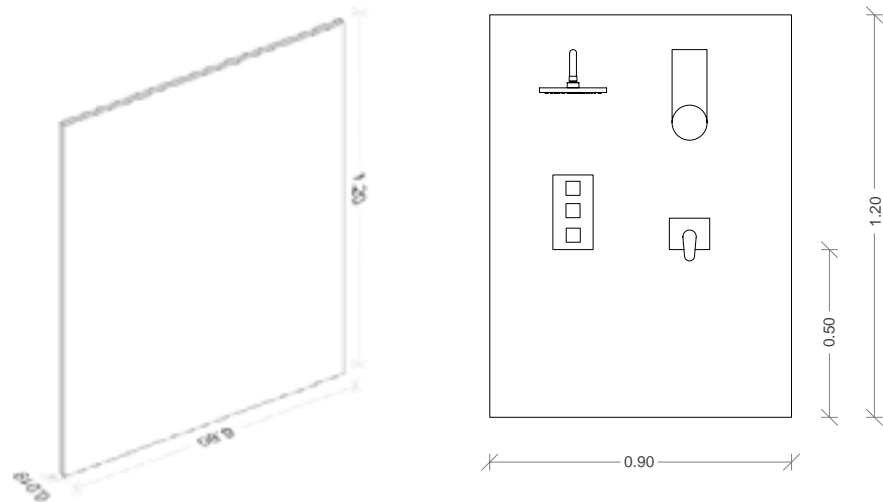


## 2- Mini Expolux

MEDIDAS 120 cm (altura) x 90 cm (ancho) x 19mm (fondo). Expositor para 2 rociadores + 2 empotrados, que se colgará con pletinas.

MEASUREMENTS 120 cm (height) x 90 cm (width) x 19mm (depth). Display for 2 Head Showers + 2 concealed, to be hung with plates.

CÓDIGO CODE	ALPHA	
MKX307994	EXPOLUXWMINI	MINI EXPOLUX WHITE
MKX307995	EXPOLUXBMINI	MINI EXPOLUX BLACK
MKX308006	EXPOLUXCMINI	MINI EXPOLUX CEMENT

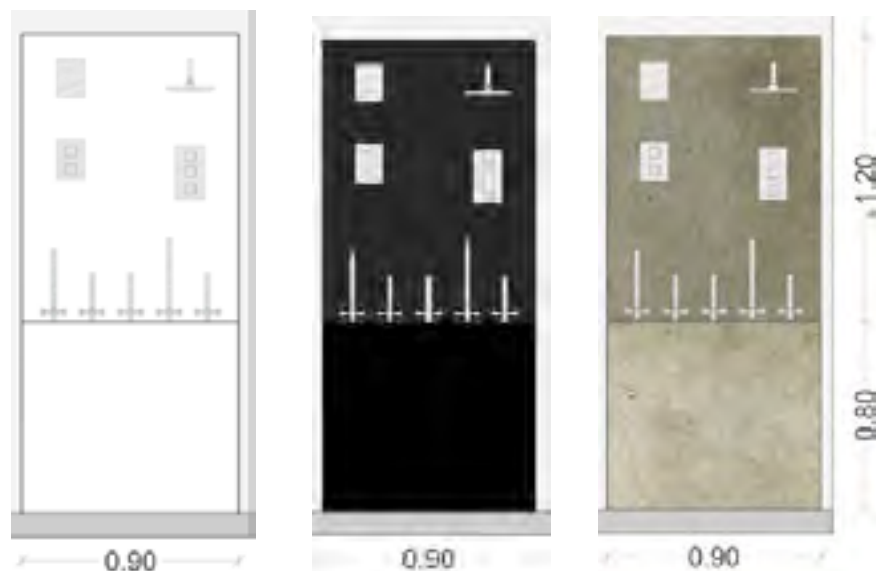


## 3- Mini Expolux + RS Lux Góndola

MEDIDAS 120 cm (altura) x 90 cm (ancho) x 19mm (fondo). Expositor para 2 rociadores + 2 empotrados, que se colgará con pletinas.

MEASUREMENTS 120 cm (height) x 90 cm (width) x 19mm (depth). Display for 2 Head Showers + 2 concealed, to be hung with plates.

CÓDIGO CODE	ALPHA	
MKX303237	EXPOLUXWMINI	MINI EXPOLUX WHITE
MKX303238	EXPOLUXBMINI	MINI EXPOLUX BLACK
MKX304381	EXPOLUXCMINI	MINI EXPOLUX CEMENT

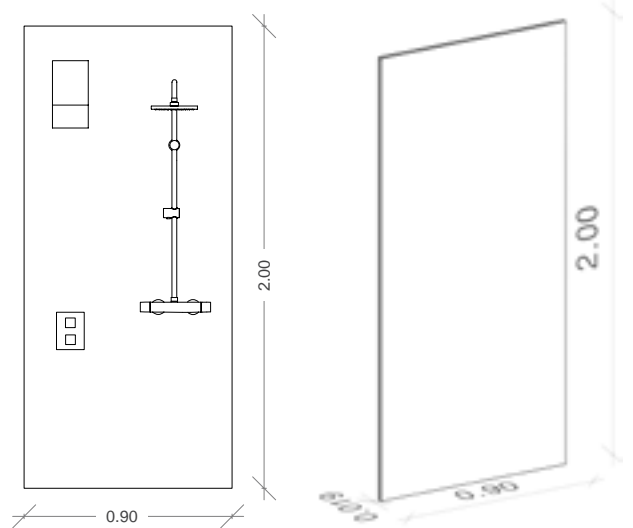


## 4- Expolux

MEDIDAS 200 cm (altura) x 90 cm (ancho) x 19mm (fondo). Expositor para 2 conjuntos de ducha que incluyan flexo + teleducha, que se colgará con pletinas.

MEASUREMENTS 200 cm (height) x 90 cm (width) x 19mm (depth). Display for 2 shower sets including flexo + hand shower, which will be hung with plates.

CÓDIGO CODE	ALPHA	
MKX307992	EXPOLUXW1P	EXPOLUX WHITE
MKX307993	EXPOLUXB1P	EXPOLUX BLACK
MKX308007	EXPOLUXC1P	EXPOLUX CEMENT



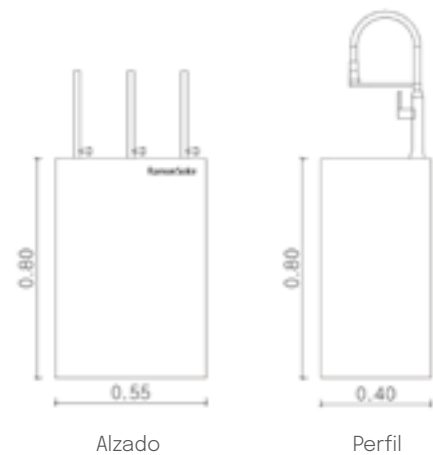
## 6- RS Lux Kitchen Simple 55

Expositor Kitchen Simple de anchura de 110 x80 x 40 cm. Expositor que se servirá con 5 taladros separados 22 cm de eje a eje, para facilitar la instalación de las griferías.

La tapa superior es registrable. Incluye logo Ramon Soler de vinilo 6 cm altura, en la parte superior izquierda a 6 cm.

MEASUREMENTS 120 cm (height) x 90 cm (width) x 19mm (depth). Display for 2 Head Showers + 2 concealed, to be hung with plates.

CÓDIGO CODE	ALPHA
MKX308045	RSLUX CEMENT KITCHEN 55 SIMPLE GONDOLA



Tapa registrable  
Accessible cover

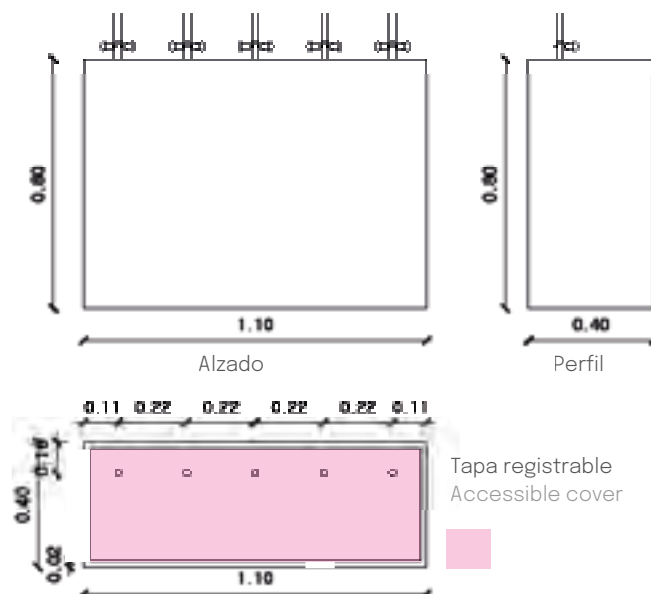
## 6- RS Lux Kitchen Simple

Expositor Kitchen Simple de anchura de 110 x 80 x 40 cm. Expositor que se servirá con 5 taladros separados 22 cm de eje a eje, para facilitar la instalación de las griferías.

La tapa superior es registrable. Incluye logo Ramon Soler de vinilo 6 cm altura, en la parte superior izquierda a 6 cm.

MEASUREMENTS 120 cm (height) x 90 cm (width) x 19mm (depth). Display for 2 Head Showers + 2 concealed, to be hung with plates.

CÓDIGO CODE	ALPHA	
MKX308010	RSLUXWKSGONDOLA	RSLUX WHITE KITCHEN SIMPLE GONDOLA
MKX308011	RSLUXBKSGONDOLA	RSLUX BLACK KITCHEN SIMPLE GONDOLA
MKX308012	RSLUXCKSGONDOLA	RSLUX CEMENT KITCHEN SIMPLE GONDOLA

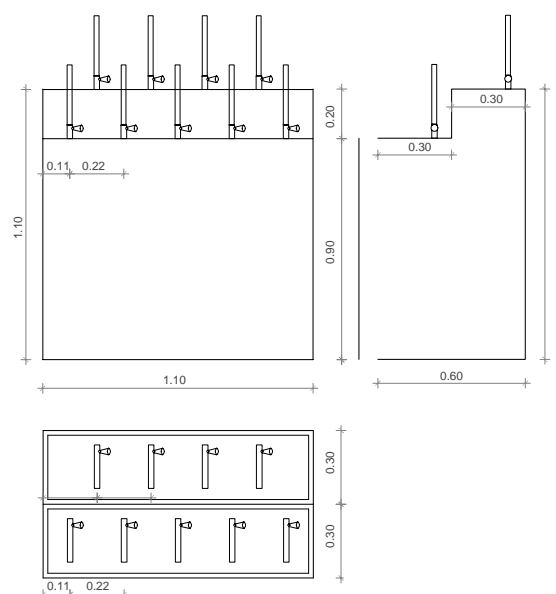
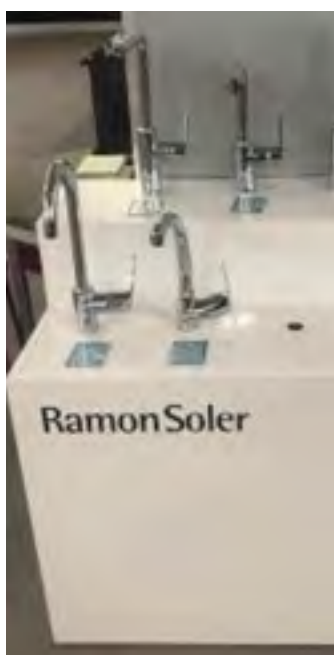


## 4- RS Lux Kitchen Escalera

Medidas: anchura de 110cm, y tendrá dos alturas: la primera de 90 cm x 30 cm de fondo y la segunda de 110 cm x 30 cm de fondo. Expositor en escalera que se servirá con 9 taladros (4 en el piso superior y 5 en el piso inferior) para exponer griferías de cocina. El expositor tendrá 4 ruedas integradas, para su fácil desplazamiento, incluidas en la altura total de 90cm.

Measurements: 110cm width, with two heights: the first 90 cm x 30 cm deep and the second 110 cm x 30 cm deep. Staircase display that will be delivered with 9 drills (4 on the upper floor and 5 on the lower floor) to exhibit kitchen faucets. The display will have 4 integrated wheels, for easy movement, included in the total height of 90cm.

CÓDIGO CODE	ALPHA	
MKX307998	RSLUXWKITCHEN	RS LUX KITCHEN ESCALERA white
MKX307999	RSLUXBKITCHEN	RS LUX KITCHEN ESCALERA black
MKX308008	RSLUXCKITCHEN	RS LUX KITCHEN ESCALERA CEMENT

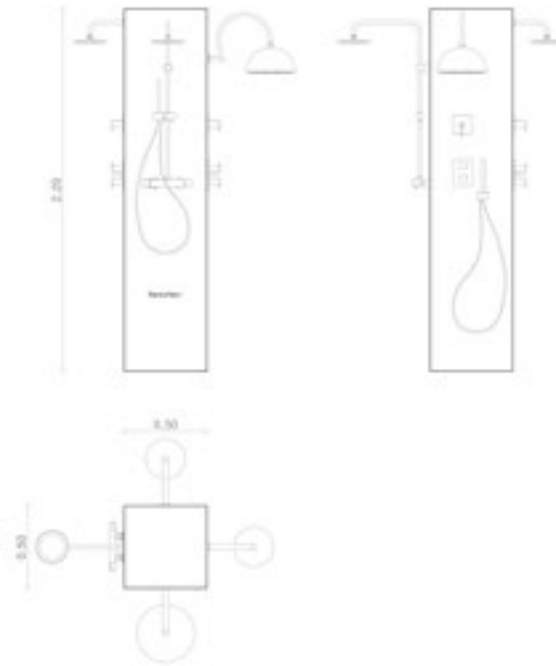


## 4- Rs Lux Torre 4 caras

Columna exenta de 4 caras de 50cm de ancho y 220cm de altura. Incluye logo Ramon Soler de vinilo medida de la R mayúscula 3 cm altura, y colocado centrado a 40 cm del suelo.

Free-standing column, 4 sides. 50cm width and 220cm height. It includes the "Ramon Soler" vinyl logo. The capital "R" is 3 cm of height, and is placed in the center of the column at 40cm from the ground.

CÓDIGO CODE	ALPHA	
MKX308046	MKX308021	RSLUX CEMENT TORRE 4 CARAS

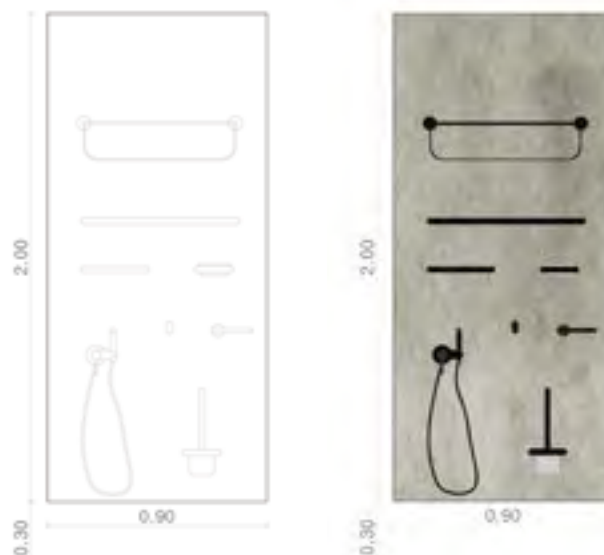


## 5- Expolux Accesorios Baño Ergos

En las planchas se pueden instalar accesorios de baño y WC Magnet en acabado: oro cepillado, níquel cepillado, negro mate, cromado o combinar en una misma plancha todos los acabados.

It is possible to install bathroom accessories and WC Magnet in the column walls. In brushed gold, brushed nickel, matte black and chromed finishes. Choose one finish per wall or combine them.

CÓDIGO CODE	ALPHA	
MKX308021	MKX307038	EXPOLUX CEMENT ACCESORIOS

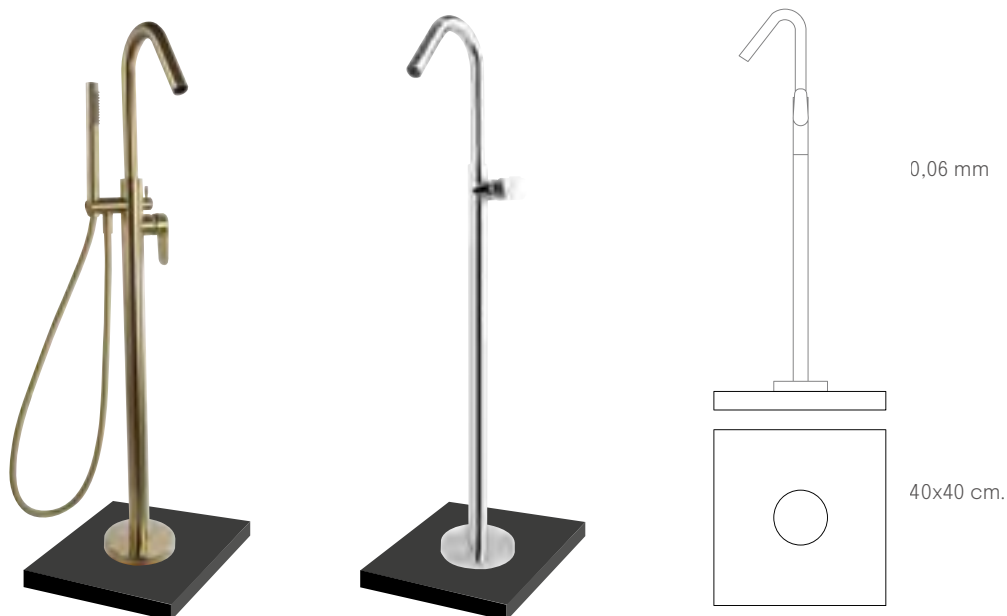


## 5- RS Lux Peana

Expositor para 1 grifería columna de lavabo o bañera. Peana 6x40x40 cm. con 1 taladro central.

Stand 40x40x6cm made of wood with central drilling, available in different colors.

CÓDIGO CODE	ALPHA	
MKX304823	PWMC	PEANA WHITE PARA MONOMANDO COLUMNA LAVABO Y BAÑO
MKX304844	PBMC	PEANA BLACK PARA MONOMANDO COLUMNA LAVABO Y BAÑO
MKX304845	PCMC	PEANA CEMENT PARA MONOMANDO COLUMNA LAVABO Y BAÑO

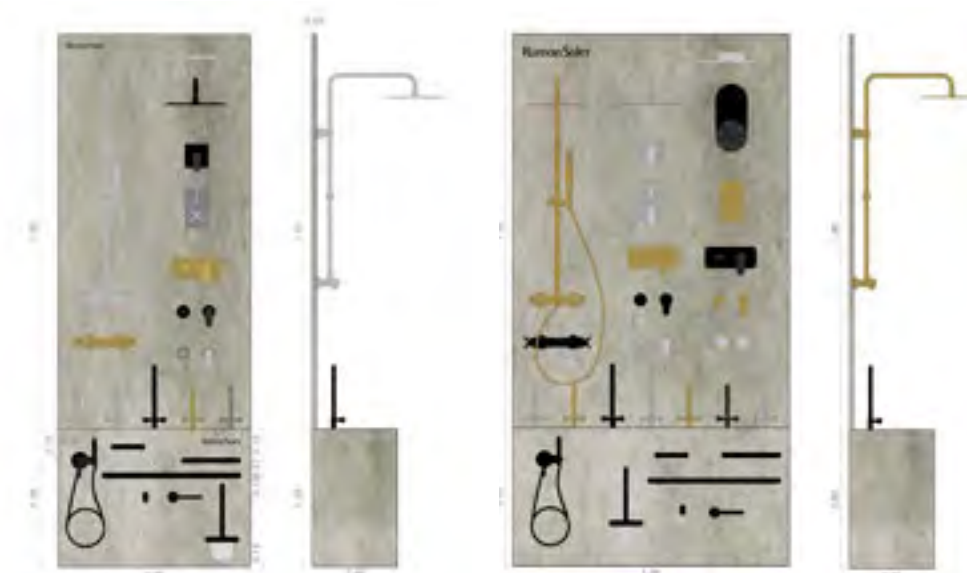


## 3- Combi Lux

MEDIDAS 120 cm (altura) x 90 cm (ancho) x 19mm (fondo). Expositor para 2 rociadores + 2 empotrados, que se colgará con pletinas.

MEASUREMENTS 120 cm (height) x 90 cm (width) x 19mm (depth). Display for 2 Head Showers + 2 concealed, to be hung with plates.

CÓDIGO CODE	ALPHA	
MKX308019	EXPOCOMBILUX	COMBI LUX CEMENT 90
MKX308020	EXPOCOMBILUX	COMBI LUX CEMENT 130



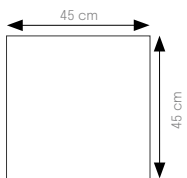
# Expositores Ramon Soler

## Ramon Soler displays

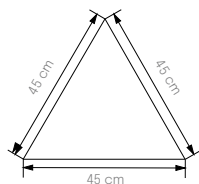
### Displays



CÓDIGO SAP	DESCRIPCIÓN ARTICULO
MKX307970	EXPOBLACK 1 S
MKX307971	EXPOBLACK 2 S
MKX307972	EXPOBLACK 3 S
MKX307973	EXPOBLACK 4 S
MKX307974	EXPOBLACK 5 S
MKX307975	EXPOBLACK 1 P
MKX307976	EXPOBLACK 2 P
MKX307977	EXPOBLACK 3 P
MKX307978	EXPOBLACK 4 P
MKX307979	EXPOBLACK 5 P
MKX307959	EXPOWHITE 1 S
MKX307961	EXPOWHITE 2 S
MKX307962	EXPOWHITE 3 S
MKX307963	EXPOWHITE 4 S
MKX307964	EXPOWHITE 5 S
MKX307965	EXPOWHITE 1 P
MKX307966	EXPOWHITE 2 P
MKX307967	EXPOWHITE 3 P
MKX307968	EXPOWHITE 4 P
MKX307969	EXPOWHITE 5 P
250935	EXPOWHITE BLAUTHERM
MKX307997	PEANA OVALADA TRANSPARENTE Ø110X12 CON 3 TORNILLOS
MKX307989	PEANA OVALADA TRANSPARENTE Ø145X15 CON 3 TORNILLOS
MKX301977	PIE METALICO BLANCO PARA EXPOWHITE BLAUTHERM
MKX304356	PIE METALICO NEGRO PARA EXPOCEMENT
MKX308003	EXPOCEMENT
MKX308009	EXPOCEMENT PARA KIT EMPOTRADO BLAUTHERM



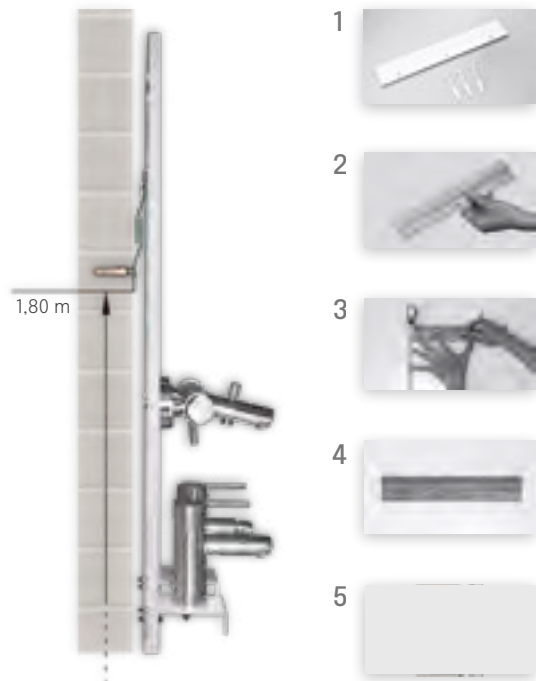
**Montaje de suelo Assembly Floor**



**Montaje de pared Assembly wall**



**CLICK !**





## Expoblack /Expowhite

Expoblack 01  
Expowhite 01

Conjunto baño  
Bath sets

Suelo Floor

**Ref.** Expoblack 1 S  
**Ref.** Expowhite 1 S

Pared Wall

**Ref.** Expoblack 1 P  
**Ref.** Expowhite 1 P

Expoblack 02  
Expowhite 02

Grandes duchas  
Shower sets

Suelo Floor

**Ref.** Expoblack 2 S  
**Ref.** Expowhite 2 S

Pared Wall

**Ref.** Expoblack 2 P  
**Ref.** Expowhite 2 P

Expoblack 03  
Expowhite 03

Cocina  
Kitchen

Suelo Floor

**Ref.** Expoblack 3 S  
**Ref.** Expowhite 3 S

Pared Wall

**Ref.** Expoblack 3 P  
**Ref.** Expowhite 3 P

Expoblack 04  
Expowhite 04

Conjuntos con  
barras de ducha  
Shower sets with  
slide bar

Suelo Floor

**Ref.** Expoblack 4 S  
**Ref.** Expowhite 4 S

Pared Wall

**Ref.** Expoblack 4 P  
**Ref.** Expowhite 4 P

# Realice su propia composición

Undertake your own distribution

Personalice el resultado final. En función de la grifería escogida, debe pedir los soportes correspondientes.

Personalize the final result. Choose the wall brackets according to the chosen taps.

## Expoblack /Expowhite

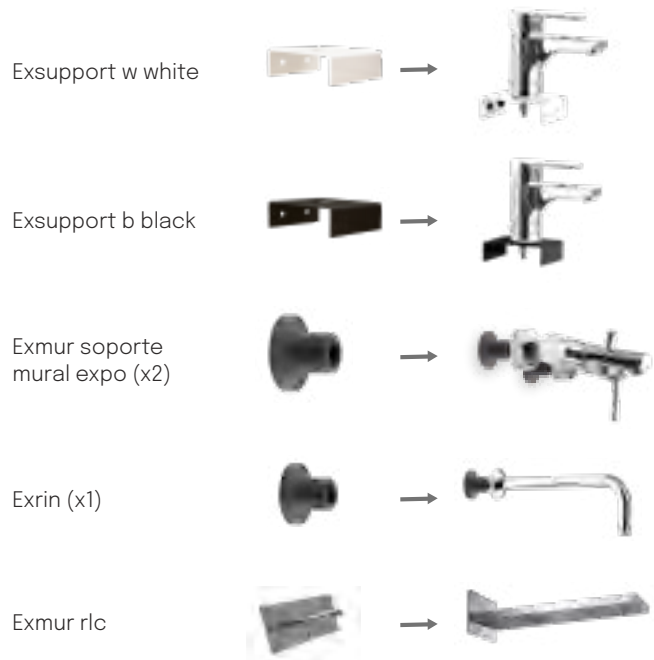
### Expoblack 05 Expowhite 05



**Suelo Floor**  
**Ref.** Expoblack 5 S  
**Ref.** Expowhite 5 S

**Pared Wall**  
**Ref.** Expoblack 5 P  
**Ref.** Expowhite 5 P

### Accesorios Accessories



\* Las griferías empotradas deben pedirse sin cuerpos internos. Ver catálogo referencias EX

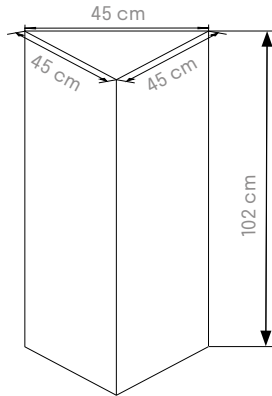
\* The taps recessed which are wall mounted should be ordered without internal fittings. See catalogue reference pages EX



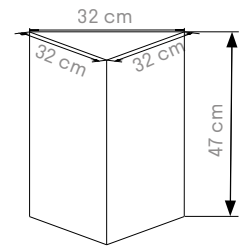
### Ejemplos Examples

**Expoblack Expowhite Cocina**  
**Expoblack Expowhite Kitchen**

Mostrador  
 Bench mounted  
 models



Mostrador  
 Cabinet



**Miniblack**  
 Ex: MB0 + MB3 + MB2  
 + MBT3

**Miniwhite**  
 Ex: MW1 + MW4 + MW0  
 + MWT1 + RGW

Caras Faces    Elija su composición: 3 caras + una tapa y, opcional, una base rotatoria.  
 Select your choice: 3 sides + one lid and, optional, one turning base



Ref. MKX308028



Ref. MKX308029



Ref. MKX308030



Ref. MKX308031



Ref. MKX308032



Ref. MKX308022



Ref. MKX308024



Ref. MKX308025



Ref. MKX308026



Ref. MKX308027

Accesorios - Tapa Accessories - Lid



Ref. MWT0



Ref. MWT1



Ref. MBT0



Ref. MBT1



Ref. MWT3



Base giratoria  
 Turning base  
 RGW



Ref. MBT3



Base giratoria  
 Turning base  
 RGB

## Sistema exposición de hidroterapia

Proyecto Hidroterapia 2021 busca ampliar la visibilidad de los accesorios de Industrias Ramon Soler, y a su vez, aumentar la confianza y satisfacción del cliente en el momento de la compra.

Hydrotherapy Project 2021 seeks to expand the visibility of the accessories of Industrias Ramon Soler, and in turn, increase the confidence and customer satisfaction at the time of purchase.



NOTORIEDAD MARCA  
BRAND AWARENESS

INNOVACIÓN & PROMOCION PRODUCTO  
INNOVATION & PRODUCT PROMOTION

25 GANCHOS BLISTER  
25 BLISTER HOOKS

AUTOSERVICIO  
SELF SERVICE



Ref. MKX308013

1 FLEXOS  
FLEXIBLE SHOWER


2 TELEDUCHAS  
HANDSHOWER

3 BARRAS DE DUCHA  
SHOWER BAR


4 BARRAS DE DUCHA CON ACCESORIOS  
SHOWER BAR WITH ACCESORIES

Disponible en dos acabados para diversificar el producto en gama distribución y gama alta.  
Available in two finishes to diversify the product in distribution range and high range.



1MHD	MKX305112	EXPOSITOR HIDROTERAPIA DISTRIBUCION	
982402S	300179	<i>Cromo barra ducha polo 630mm ø22</i> <i>Chrome shower bar polo 630mm ø22</i>	
982402T3	300183	<i>Cromo barra ducha con accesorios</i> <i>Chrome shower bar with accesories (982402s+5840t3+1128c)</i>	
982402T1	300182	<i>Cromo barra ducha con accesorios</i> <i>Chrome shower bar with accesories 982402 t1 (982402s+3520t1+1128c)</i>	
7780S	99H300927	<i>Cromo barra ducha universal 800mm ø22</i> <i>Chrome shower bar universal 800mm ø22</i>	
7780T3	99H300926	<i>Cromo barra ducha con accesorios</i> <i>Chrome shower bar with accesories 7780 t3 (7780s+5840t3+1128c)</i>	
7780T1	261595	<i>Cromo barra ducha con accesorios</i> <i>Chrome shower bar with accesories 7780 t1 (7780s+3520t1+1128c)</i>	
2876BT	99Z303717	<i>Teleducha cromo 3f antical</i> <i>Chrome handshower 3f</i>	
2876BTNM	261593	<i>Teleducha negro mate 3f antical</i> <i>Black matte handshower 3f</i>	
3520T1	99Z305988	<i>Teleducha 1f antical rs</i> <i>Chrome handshower 3f</i>	
1128C	MKX301510	<i>Flexo 1,55m antitwist system</i> <i>Flexible shower</i>	



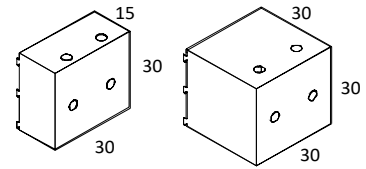
1MHD	MKX305112	EXPOSITOR HIDROTERAPIA DISTRIBUCION	
982402S	300179	<i>Cromo barra ducha polo 630mm ø22</i> <i>Chrome shower bar polo 630mm ø22</i>	
982402T3	300183	<i>Cromo barra ducha con accesorios</i> <i>Chrome shower bar with accesories (982402s+5840t3+1128c)</i>	
982402T1	300182	<i>Cromo barra ducha con accesorios</i> <i>Chrome shower bar with accesories 982402 t1 (982402s+3520t1+1128c)</i>	
7780S	99H300927	<i>Cromo barra ducha universal 800mm ø22</i> <i>Chrome shower bar universal 800mm ø22</i>	
7780T3	99H300926	<i>Cromo barra ducha con accesorios</i> <i>Chrome shower bar with accesories 7780 t3 (7780s+5840t3+1128c)</i>	
7780T1	261595	<i>Cromo barra ducha con accesorios</i> <i>Chrome shower bar with accesories 7780 t1 (7780s+3520t1+1128c)</i>	
982402S	300179	<i>Cromo barra ducha polo 630mm ø22</i> <i>Chrome shower bar polo 630mm ø22</i>	
982402T3	300183	<i>Cromo barra ducha con accesorios</i> <i>Chrome shower bar with accesories (982402s+5840t3+1128c)</i>	
982402T1	300182	<i>Cromo barra ducha con accesorios</i> <i>Chrome shower bar with accesories 982402 t1 (982402s+3520t1+1128c)</i>	
7780S	99H300927	<i>Cromo barra ducha universal 800mm ø22</i> <i>Chrome shower bar universal 800mm ø22</i>	
7780T3	99H300926	<i>Cromo barra ducha con accesorios</i> <i>Chrome shower bar with accesories 7780 t3 (7780s+5840t3+1128c)</i>	
7780T1	261595	<i>Cromo barra ducha con accesorios</i> <i>Chrome shower bar with accesories 7780 t1 (7780s+3520t1+1128c)</i>	
982402S	300179	<i>Cromo barra ducha polo 630mm ø22</i> <i>Chrome shower bar polo 630mm ø22</i>	
982402T3	300183	<i>Cromo barra ducha con accesorios</i> <i>Chrome shower bar with accesories (982402s+5840t3+1128c)</i>	
982402T1	300182	<i>Cromo barra ducha con accesorios</i> <i>Chrome shower bar with accesories 982402 t1 (982402s+3520t1+1128c)</i>	
7780S	99H300927	<i>Cromo barra ducha universal 800mm ø22</i> <i>Chrome shower bar universal 800mm ø22</i>	
2876BT	99Z303717	<i>Teleducha cromo 3f antical</i> <i>Chrome handshower 3f</i>	
2876BTNM	261593	<i>Teleducha negro mate 3f antical</i> <i>Black matte handshower 3f</i>	
982402S	300179	<i>Cromo barra ducha polo 630mm ø22</i> <i>Chrome shower bar polo 630mm ø22</i>	
982402T3	300183	<i>Cromo barra ducha con accesorios</i> <i>Chrome shower bar with accesories (982402s+5840t3+1128c)</i>	
982402T1	300182	<i>Cromo barra ducha con accesorios</i> <i>Chrome shower bar with accesories 982402 t1 (982402s+3520t1+1128c)</i>	
7780S	99H300927	<i>Cromo barra ducha universal 800mm ø22</i> <i>Chrome shower bar universal 800mm ø22</i>	
7780S	99H300927	<i>Cromo barra ducha universal 800mm ø22</i> <i>Chrome shower bar universal 800mm ø22</i>	



## Modulos de exposici3n



CUBOS EXPOSICI3N GRIFERÍA



SISTEMA MODULAR METÁLICO COMPUESTO :

- 1/ estanterías y cubos regulables
- 2/ banderolas superiores & laterales más logo

METAL PIECES SYSTEM COMPOSED BY:

- 1/ adjustable shelves & cubes
- 2/ top & lateral banners + logo

## Opciones Options

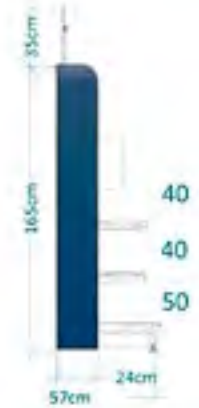
M3dulo 1MG  
MKX308033



M3dulo 2MG  
MKX308034

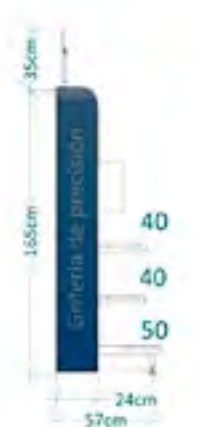
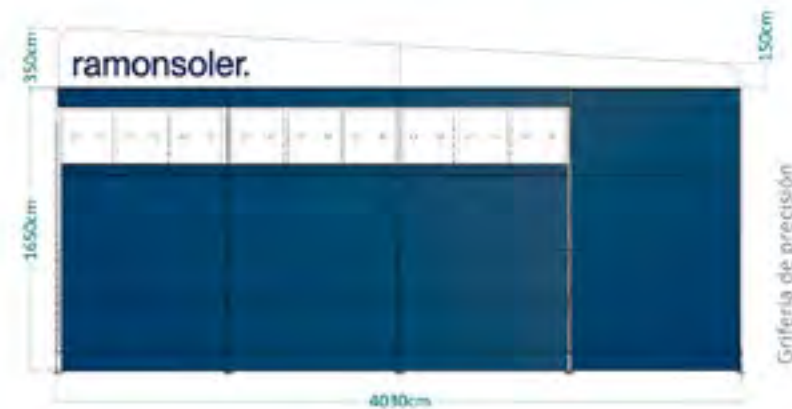


M3dulo 2MGD  
MKX308035



M3dulo 1MD  
MKX308037

M3dulo 4MGD  
MKX308036





## Peanas

## Bases



ALEXIA	EX3602NM	MKX304289	EX3602 SCHWARZ MATT + ACRYLSOCKEL Ø145X15
	EX3602OC	MKX304350	EX3602 GOLD GEBÜRSTET + ACRYLSOCKEL Ø145X15
	EX3604	MKX303566	EX3604 CHROM + ACRYLSOCKEL Ø145X15
	EX3604NM	MKX303567	EX3604 SCHWARZ MATT + ACRYLSOCKEL Ø145X15
	EX3604NC	MKX303976	EX3604 NICKEL GEBÜRSTET + ACRYLSOCKEL Ø145X15
	EX3604OC	MKX303568	EX3604 GOLD GEBÜRSTET + ACRYLSOCKEL Ø145X15
	EX3610	MKX303977	EX3610 CHROM + ACRYLSOCKEL Ø145X15
	EX3610NM	MKX304847	EX3610 SCHWARZ MATT + ACRYLSOCKEL Ø145X15
AROLA	EX2601	MKX304541	EX2601 CHROM + ACRYLSOCKEL Ø145X15
	EX2602	MKX304347	EX2602 CHROM + ACRYLSOCKEL Ø145X15
ÁTICA	EX7501	MKX303978	EX7501 + ACRYLSOCKEL Ø145X15
	EX7510	MKX303979	EX7510 + ACRYLSOCKEL Ø145X15
DRAKO	EX3304	MKX304849	EX3304 CHROM + ACRYLSOCKEL Ø145X15
	EX330402	MKX303936	EX330402 CHROM + ACRYLSOCKEL Ø145X15
	EX330403	MKX304818	EX330403 CHROM + ACRYLSOCKEL Ø145X15
KUATRO NK	EX4902	261779	EX4902 + ACRYLSOCKEL Ø110X12

NEW FLY	EX570101	MKX304348	EX3602 SCHWARZ MATT + ACRYLSOCKEL Ø145X15
	EX570101NM	MKX304436	EX3602 GOLD GEBÜRSTET + ACRYLSOCKEL Ø145X15
	EX570102	MKX304437	EX3604 CHROM + ACRYLSOCKEL Ø145X15
	EX570201	MKX304349	EX3604 SCHWARZ MATT + ACRYLSOCKEL Ø145X15
	EX570301	MKX305209	EX3604 NICKEL GEBÜRSTET + ACRYLSOCKEL Ø145X15
	EX579101	MKX304817	EX3604 GOLD GEBÜRSTET + ACRYLSOCKEL Ø145X15
	EX570103	MKX305410	EX3610 CHROM + ACRYLSOCKEL Ø145X15
RS-CROSS	EX6202	MKX303981	EX3610 SCHWARZ MATT + ACRYLSOCKEL Ø145X15
RS-Q	EX930102	MKX303980	EX2601 CHROM + ACRYLSOCKEL Ø145X15
TITANIUM	EX1801	MKX305296	EX2602 CHROM + ACRYLSOCKEL Ø145X15
	EX1802	MKX304438	EX7501 + ACRYLSOCKEL Ø145X15
	EX1891	MKX303546	EX7510 + ACRYLSOCKEL Ø145X15
TZAR	EX340201	MKX303532	EX3304 CHROM + ACRYLSOCKEL Ø145X15
	EX340401	MKX303527	EX330402 CHROM + ACRYLSOCKEL Ø145X15
	EX340401NM	MKX303530	EX330403 CHROM + ACRYLSOCKEL Ø145X15
	EX340401NC	MKX303528	EX3604 SCHWARZ MATT + ACRYLSOCKEL Ø145X15
	EX340401OC	MKX303529	EX3604 NICKEL GEBÜRSTET + ACRYLSOCKEL Ø145X15
	EX341001	MKX303531	EX3604 GOLD GEBÜRSTET + ACRYLSOCKEL Ø145X15
	EX341001OC	MKX304848	EX3610 CHROM + ACRYLSOCKEL Ø145X15
	EX341001NC	MKX304848	EX3610 CHROM + ACRYLSOCKEL Ø145X15
URBAN CHIC	EX210101	MKX303162	EX3610 SCHWARZ MATT + ACRYLSOCKEL Ø145X15
	EX211001	MKX303923	EX2601 CHROM + ACRYLSOCKEL Ø145X15
	EX213101	MKX303526	EX3604 GOLD GEBÜRSTET + ACRYLSOCKEL Ø145X15
YPSILON PLUS	EX6401	MKX305297	EX3610 CHROM + ACRYLSOCKEL Ø145X15
	EX6402	MKX302043	EX3610 SCHWARZ MATT + ACRYLSOCKEL Ø145X15
	EX6410	MKX304352	EX2601 CHROM + ACRYLSOCKEL Ø145X15
	EX6491	MKX305361	EX2601 CHROM + ACRYLSOCKEL Ø145X15

## EXPO2ACCEVACIO01

MKX308016

Expositor

## EXPO2ACCE01

MKX305962

(1219L+3790+1219LNM+3790NM)

## EXPO2ACCE02

MKX305963

## EXPO2ACCE02

MKX305963



## EXPO2ACCE01

MKX305962

## EXPO2ACCE02

MKX305963

## EXPO3

MKX308001

(ohne Armaturen)

## EXPOTOOLFREE

MKX306959



## EXPO2

MKX307982



## EXPOWCMAGNET

336801 MKX303379

## EXPOWCMAGNET

336801 MKX303379



(\*) Para más información consulte a su comercial de zona.

(\*) For any reques contact with your commercial agent.

## DUMMIES SIN CUERPOS EMPOTRADOS

## DUMMIES WITHOUT CONCEALED BODIES



	EXPEMPCT	MKX301268	Expositor empotrado lavabo tubo
ALEXIA	EX3621	MKX301541	EX3621 (EXPEMPCT+3600N-35+RB21S+RB21H+CLET)
	EX362101NM	MKX304224	EX362101 NEGRO MATE (EXPEMPCTNM+3600N-35NM+RB21SNM+RB21HNM+CLETNM)
	EX362101NC	MKX304800	EX362101 NIQUEL CEPILLADO (EXPEMPCTNC+3600N-35NC+RB21SNC+RB21HNC+CLETNC)
	EX362101OC	MKX305288	EX362101 ORO CEPILLADO (EXPEMPCTOC+3600N-35OC+RB21SOC+RB21HOC+CLETOC)
	EX362103	MKX304275	EX362103 CROMO (EXPEMPCT+3600N-35+RB21S+RB21H+CLET24)
	EX362103NM	MKX305294	EX362103 NEGRO MATE (EXPEMPCTNM+3600N-35NM+RB21SNM+RB21HNM+CLET24NM)
	EX362103NC	MKX305307	EX362103 NIQUEL CEPILLADO (EXPEMPCTNC+3600N-35NC+RB21SNC+RB21HNC+CLET24NC)
	EX362103OC	MKX305308	EX362103 ORO CEPILLADO (EXPEMPCTOC+3600N-35OC+RB21SOC+RB21HOC+CLET24OC)
ÁTICA	EX7520	MKX301544	EX7520 (EXPEMPCT+7500N-35+RB20+CLET)
	EX752003	MKX303291	EX752003 (EXPEMPCT+7500N-35+RB20+CLET24)
	EX752102	MKX301543	EX752102 (EXPEMPCT+7500N-35+RB21S+RB21H+CLET)
	EX752103	MKX305295	EX752103 (EXPEMPCT+7500N-35+RB21S+RB21H+CLET24)
DRAKO	EX332002	MKX301546	EX332002 (EXPEMPCT+3300N-35+RB20+CLET)
	EX332102	MKX301545	EX332102 (EXPEMPCT+3300N-35+RB21S+RB21H+CLET)
RS-Q	EX932002	MKX301548	EX932002 (EXPEMPCT+9400N-35+RB20+CLET)
	EX932102	MKX301547	EX932102 (EXPEMPCT+9400N-35+RB21S+RB21H+CLET)
TZAR	EX342101	MKX302940	EX342101 (EXPEMPCT+3400N-35+RB21S+RB21H+CLET)
	EX342103	MKX305309	EX342103 CROMO (EXPEMPCT+3400N-35+RB21S+RB21H+CLET24)
	EX342103NM	MKX303492	EX342103 NEGRO MATE (EXPEMPCTNM+3400N-35NM+RB21SNM+RB21HNM+CLET24NM)
	EX342103NC	MKX305310	EX342103 NIQUEL CEPILLADO (EXPEMPCTNC+3400N-35NC+RB21SNC+RB21HNC+CLET24NC)
	EX342103OC	MKX304564	EX342103 ORO CEPILLADO (EXPEMPCTOC+3400N-35OC+RB21SOC+RB21HOC+CLET24OC)
YPSILON	EX662002	MKX301550	EX662002 (EXPEMPCT+6600N-35+RB20+CLET)
	EX 662102	MKX301549	EX662102 (EXPEMPCT+6600N-35+RB21S+RB21H+CLET)
YPSILON PLUS	EX642002	MKX301552	EX642002 (EXPEMPCT+6400N-35+RB20+CLET)
	EX642102	MKX301551	EX642102 (EXPEMPCT+6400N-35+RB21S+RB21H+CLET)



EXPEMPCF		MKX301269	EXPOSITOR CROMO EMPOTRADO
EXPEMPCFNM	EXPEMPCFNM	MKX303288	EXPOSITOR NEGRO MATE EMP. LAVABO ALEXIA, KUATRO Y URBAN CHIC
EXPEMPCFOC	EXPEMPCFOC	MKX304002	EXPOSITOR ORO CEPILLADO EMP. LAVABO ALEXIA, KUATRO Y URBAN CHIC
ALEXIA	EX3620	MKX301542	EX3620 CROMO (EXPEMPCF+3600N-35+KXB20+CLEA)
ALEXIA	EX3620NM	MKX303282	EX3620 NEGRO MATE (EXPEMPCFNM+3600N-35NM+KXB20NM+CLEANM)
ALEXIA	EX3620NC	MKX305362	EX3620 NIQUEL CEPILLADO (EXPEMPCFNC+3600N-35NC+KXB20NC+CLEANC)
ALEXIA	EX3620OC	MKX303493	EX3620 ORO CEPILLADO (EXPEMPCFOC+3600N-35OC+KXB20OC+CLEAOC)
KUATRO	EX4720	MKX301553	EX4720 (EXPEMPCF+4700N-35+KB20+CLEK)
KUATRO NK	EX4920	MKX301554	EX4920 (EXPEMPCF+4900N-35+KB20+CLEK)
TZAR	EX342001	MKX302942	EX342001 (EXPEMPCF+3400N-35+KXB20+CLEA)
TZAR	EX342001NM	MKX303491	EX342001 NEGRO MATE (EXPEMPCFNM+3400N-35NM+KXB20NM+CLEANM)
TZAR	EX342001NC	MKX304987	EX342001 NIQUEL CEPILLADO (EXPEMPCFNC+3400N-35NC+KXB20NC+CLEANC)
TZAR	EX342001OC	MKX305017	EX342001 ORO CEPILLADO (EXPEMPCFOC+3400N-35OC+KXB20OC+CLEAOC)
URBAN CHIC	EX212001	MKX302941	EX212001 CROMO (EXPEMPCF+2100N-35+KXB20+CLEU)



1VÍA

EXPEMPMM		MKX301467	Expositor cromo empotrado monomando
EXPEMPMMOC		MKX303285	EXPOSITOR ORO CEPILLADO EMP. MONOMANDO
EXPEMPMMNM		MKX303286	EXPOSITOR NEGRO MATE EMP. MONOMANDO
EXPEMPMMNC		MKX304001	EXPOSITOR NIQUEL CEPILLADO EMP. MONOMANDO
ADAGIO	EX911801	MKX306838	EX911801 CROMO (EXPEMPMM02+9100N-35+KX1)
ADAGIO	EX911801NM	MKX306839	EX911801NM NEGRO MATE (EXPEMPMM02NM+9100N-35NM+KX1NM)
ADAGIO	EX911801OC	MKX306840	EX911801OC ORO CEPILLADO (EXPEMPMMOC+9100N-35OC+KX1OC)
ALEXIA	EX361801	MKX301507	EX361801 CROMO (EXPEMPMM+3600N-35+KX1)
ALEXIA	EX361801NM	MKX303969	EX361801 NEGRO MATE (EXPEMPMMNM+3600N-35NM+KX1NM)
ALEXIA	EX361801NC	MKX303975	EX361801 NIQUEL CEPILLADO (EXPEMPMMNC+3600N-35NC+KX1NC)
ALEXIA	EX361801OC	MKX303280	EX361801 ORO CEPILLADO (EXPEMPMMOC+3600N-35OC+KX1OC)
URBAN CHIC	EX211801	MKX302948	EX211801 CROMO (EXPEMPMM+2100N-35+KU1)
URBAN CHIC	EX211801NC	MKX306692	EX211801NC NIQUEL CEPILLADO (EXPEMPMMNC+2100N-35NC+KU1NC)
URBAN CHIC	EX211801OC	MKX306921	EX211801OC ORO CEPILLADO (EXPEMPMMOC+2100N-35OC+KU1OC)
AQUANOVA FLY	EX551801	MKX301515	EX551801 (EXPEMPMM-5500N-35-R1)
ÁTICA	EX751801	MKX301508	EX751801 (EXPEMPMM-7500N-35+KX1)
DRAKO	EX331801	MKX301510	EX331801 (EXPEMPMM+3300N-35+KX1)
KUATRO	EX471801	MKX301511	EX471801 (EXPEMPMM+4700N-35+K1)
KUATRO NK	EX491801	MKX301512	EX491801 (EXPEMPMM+4900N-35+K1)
NEW FLY	EX571801	MKX303996	EX571801 CROMO (EXPEMPMM+5700N-35+KX1)
NEW FLY	EX571801NM	MKX305363	EX571801 NEGRO MATE (EXPEMPMMNM+5700N-35NM+KX1NM)
RS-Q	EX931801	MKX301509	EX931801 (EXPEMPMM+9400N-35+KX1)
TITANIUM	EX181801	MKX301517	EX181801 (EXPEMPMM+1800N-35+R1)
TZAR	EX341801	MKX302949	EX341801 CROMO (EXPEMPMM+3400N-35+KU1)
TZAR	EX341801NM	MKX303281	EX341801 NEGRO MATE (EXPEMPMMNM+3400N-35NM+KU1NM)
TZAR	EX341801OC	MKX303968	EX341801 ORO CEPILLADO (EXPEMPMMOC+3400N-35OC+KU1OC)
VULCANO	EX691801	MKX301516	EX691801 (EXPEMPMM+6900N-35+R1)
YPSILON	EX661801	MKX301513	EX661801 EXPEMPMM+6600N-35+KX1)
YPSILON PLUS	EX641801	MKX301514	EX641801 (EXPEMPMM+6400N-35+KX1)
	EX601801	MKX301518	EX601801 (EXPEMPMM+6000N-35+R1)



2VÍAS

ADAGIO	EX911512	MKX306821	EX911512 CROMO (EXPEMP2V02+9100N-35+915001+KX2)
ADAGIO	EX911512NM	MKX306822	EX911512NM NEGRO MATE (EXPEMP2V02NM+9100N-35NM+915001NM+KX2NM)
ADAGIO	EX911512OC	MKX306823	EX911512OC ORO CEPILLADO (EXPEMP2V02OC+9100N-35OC+915001OC+KX2OC)
URBAN	EX211502	MKX302945	EX211502 CROMO (EXPEMP2V+2100N-35+215100+KU2)
URBAN	EX211502OC	MKX306768	EX211502OC ORO CEPILLADO (EXPEMP2VOC+2100N-35OC+215100OC+KU2OC)
ALEXIA	EX361502	MKX301520	EX361502 CROMO (EXPEMP2V+3600N-35+365100+KX2)
ALEXIA	EX361502NM	MKX303284	EX361502 NEGRO MATE (EXPEMP2VNM+3600N-35NM+365100NM+KX2NM)
ALEXIA	EX361502OC	MKX303403	EX361502 ORO CEPILLADO (EXPEMP2VOC+3600N-35OC+365100OC+KX2OC)
ÁTICA	EX751502	MKX301521	EX751502 (EXPEMP2V+7500N-35+945100+KX2)
BLAUTHERM	EX941502	MKX302003	EX941502 (EXPEMP2V+940001N-35+945100+KX2)
BLAUTHERM	EX941502RK250	MKX303253	EX941502 RK250 (EX941502K+B350+RK250+4713P+4796+2471C)



BLAUTHERM	EX-941502RPK225	MKX302006	EX941502 RPK225 (EX941502K+BNRPK225+4713P+4796+2471C)
BLAUTHERM	EX941502RP240	MKX302005	EX941502 RP240 (EX941502+BHRP240+2876BT+3796+2471C)
BLAUTHERM	EX941502K	MKX302004	EX941502K (EXPEMP2V+940001N-35+945100+K2)
BLAUTHERM	EX948712RK250	MKX303255	EX948712 RK250 (EX948712K+RK250+B350+4713P+4796+2471C)
BLAUTHERM	EX941502RP240	MKX302005	EX941502 RP240 (EX941502+BHRP240+2876BT+3796+2471C)
BLAUTHERM	EX-948712RPK225	MKX302955	EX948712 RPK225 (EX948712K+BNRPK225+4713P+4796+2471C)
BLAUTHERM	EX 941502 RM250	MKX303216	EX941502 RM250 (EX941502+BHRM250+2876BT+3796+2471C)
DRAKO	EX331502	MKX301523	EX331502 (EXPEMP2V+3300N-35+335100+KX2)
KUATRO	EX471502	MKX301524	EX471502 (EXPEMP2V+4700N-35+475100+K2)
KUATRO NK	EX491502	MKX301525	EX491502 (EXPEMP2V+4900N-35+475100+K2)
TITANIUM	EX181502	MKX301530	EX181502 (EXPEMP2V+1800N-35+945100+R2)
NEW FLY	EX571502	MKX303997	EX571502 (EXPEMP2V+5700N-35+945100+KX2)
NEW FLY	EX571502NM	MKX304407	EX571502 NEGRO MATE (EXPEMP2VNM+5700N-35NM+945100NM+KX2NM)
RS-Q	EX931502	MKX301522	EX931502 (EXPEMP2V+9400N-35+945100+KX2)
TZAR	EX341502	MKX302946	EX341502 (EXPEMP2V+3400N-35+345100+KU2)
TZAR	EX341502NM	MKX303290	EX341502 NEGRO MATE (EXPEMP2VNM+3400N-35NM+345100NM+KU2NM)
TZAR	EX341502NC	MKX303970	EX341502 NIQUEL CEPILLADO (EXPEMP2VNC+3400N-35NC+345100NCKU2NC)
TZAR	EX341502OC	MKX303974	EX341502 ORO CEPILLADO (EXPEMP2VOC+3400N-35OC+345100NCKU2OC)
TITANIUM	EX181502	MKX301530	EX181502 (EXPEMP2V+1800N-35+945100+R2)
YPSILON	EX661502	MKX301526	EX661502 (EXPEMP2V+6600N-35+945100+KX2)
YPSILON PLUS	EX641502	MKX301527	EX641502 (EXPEMP2V+6400N-35+945100+KX2)



## 3VÍAS

EXPEMP3V	MKX301885	Expositor cromo distribuidor 3vias	
ALEXIA	EX361503	MKX301532	EX361503 CROMO (EXPEMP3V+3600N-35+365100+KX3)
ALEXIA	EX361503NC	MKX303967	EX361503 NIQUEL CEPILLADO (EXPEMP3VNC+3600N-35NC+365100NC+KX3NC)
ÁTICA	EX751503	MKX301533	EX751503 (EXPEMP3V+7500N-35+945100+KX3)
DRAKO	EX331503	MKX301535	EX331503 (EXPEMP3V+3300N-35+335100+KX3)
KUATRO	EX471503	MKX301536	EX471503 (EXPEMP3V+4700N-35+475100+K3)
KUATRO NK	EX471503	MKX301537	EX491503 (EXPEMP3V+4900N-35+475100+K3)
RS-Q	EX931503	MKX301534	EX931503 (EXPEMP3V+9400N-35+945100+KX3)
TZAR	EX341503	MKX301535	EX341503 (EXPEMP3V+3400N-35+345100+KU3)
URBAN CHIC	EX471503	MKX301536	EX211503 CROMO (EXPEMP3V+2100N-35+215100+KU3)
YPSILON	EX661503	MKX301538	EX661503 (EXPEMP3V+6600N-35+945100+KX3)
YPSILON PLUS	EX641503	MKX301539	EX931503 (EXPEMP3V+9400N-35+945100+KX3)

## DUMMIES SIN CUERPOS EMPOTRADOS TERMOSTÁTICOS

## DUMMIES WITHOUT THERMOSTATIC CONCEALED BODIES



EXPEMPT		MKX302807	EXPOSITOR NEUTRO EMPOTRADO TERMOSTATICO
ADAGIO	EX912421	MKX306841	EX912421 CROMO (EXPEMPT02+915000+915000ML+KTX1)
ADAGIO	EX912421NM	MKX306842	EX912421NM NEGRO MATE (EXPEMPT02NM+915000NM+915000MLNM+KTX1NM)
ADAGIO	EX912421OC	MKX306843	EX912421OC ORO CEPILLADO (EXPEMPT02OC+915000OC+915000MLOC+KTX1OC)
ALEXIA	EX362411	MKX301859	EX362411 (EXPEMPT+365000+365100+KTX1)
AROLA	EX262411	MKX302601	EX262411 (EXPEMPT+265000+265100+KTU1)
BLAUTHERM	EX942411	MKX302907	EX942411 (EXPEMPT+945000+945100+KTX1)
DRAKO	EX332411	MKX302929	EX332411 (EXPEMPT+335000+335100+KTX1)
KUATRO	EX472411	MKX302927	EX472411 (EXPEMPT+475000+475100+KT1)
RS-CROSS	EX622411	MKX302926	EX622411 (EXPEMPT+625000+625100+KTX1)
TZAR	EX342411	MKX302935	EX342411 (EXPEMPT+345000+345100+KTU1)
URBAN CHIC	EX212411	MKX302933	EX212411 (EXPEMPT+215000+215100+KTU1)
	EX302411	MKX302931	EX302411 (EXPEMPT+305000+305100+KTX1)

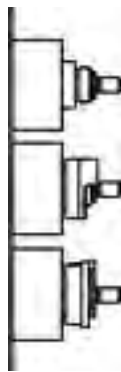
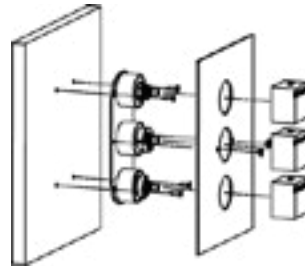


EXPEMP	EXPEMP2V	MKX301468	EXPEMP2V CROMO EXPOSITOR DISTRIBUIDOR 2 VIAS
EXPEMPT		MKX302807	EXPOSITOR NEUTRO EMPOTRADO TERMOSTATICO
ADAGIO	EX918722	MKX306850	EX918722 CROMO (EXPEMPT02+915000+915000ML+KTX2)
ADAGIO	EX918722NM	MKX306851	EX918722NM NEGRO MATE (EXPEMPT02NM+915000NM+915000MLNM+KTX2NM)
ADAGIO	MKX306852	EX918722OC	EX918722OC ORO CEPILLADO (EXPEMPT02OC+915000OC+915000MLOC+KTX2OC)
ALEXIA	EX368712	MKX302034	EX368712 CROMO (EXPEMPT+365000+365100+KTX2)
ALEXIA	EX368712NM	MKX304327	EX368712 NEGRO MATE (EXPEMPTNM+365000NM+365100NM+KTX2NM)
ALEXIA	EX368712OC	MKX303657	EX368712 ORO CEPILLADO (EXPEMPTOC+365000OC+365100OC+KTX2OC)
AROLA	EX268712	MKX302925	EX268712 (EXPEMPT+265000+265100+KTU2)
BLAUTHERM	EX948712	MKX302906	EX948712 (EXPEMPT+945000+945100+KTX2)
BLAUTHERM	EX948712K	MKX302953	EX948712K (EXPEMPT+945000+945100+KT2)
DRAKO	EX338712	MKX302930	EX338712 (EXPEMPT+335000+335100+KTX2)
KUATRO	EX478712	MKX302939	EX478712 (EXPEMPT+475100+475000+KT2)
RS-CROSS	EX628712	MKX302928	EX628712 (EXPEMPT+625100+625000+KTX2)
TZAR	EX348712	MKX302936	EX348712 CROMO (EXPEMPT+345000+345100+KTU2)°
TZAR	EX348712NM	MKX304328	EX348712 NEGRO MATE (EXPEMPTNM+345000NM+345100NM+KTU2NM)
TZAR	EX338712	MKX305371	EX348712 ORO CEPILLADO (EXPEMPTOC+345000OC+345100OC+KTU2OC)
KUATRO	EX478712	MKX302939	EX478712 (EXPEMPT+475100+475000+KT2)
URBAN CHIC	EX218712	MKX302934	EX218712 CROMO (EXPEMPT+215000+215100+KTU2)
	EX308712	MKX302932	EX308712 (EXPEMPT+305000+305100+KTX2)



# KIT TERMOSTÁTICOS 3 VOLANTES CON INVERSOR 3 VÍAS

## THREE HANDLE THERMOSTATIC KIT WITH TWIN INVERTER



4210710



- 3651 + 3655 + 3653
- 3351 + 3352 + 3353
- 9351 + 9353 + 9360
- 6251 + 6252 + 6253

**ALEXIA**  
**DRAKO**  
**RS-Q**  
**RS-CROSS**

EX3627 MKX301756  
EX3327 230883  
EX9327 260547  
EX6227 300299



- 2651 + 2655 + 2653

**AROLA**

EX2627 230874



- 4752 + 4752 + 4752

**KUATRO**

EX4723 230856

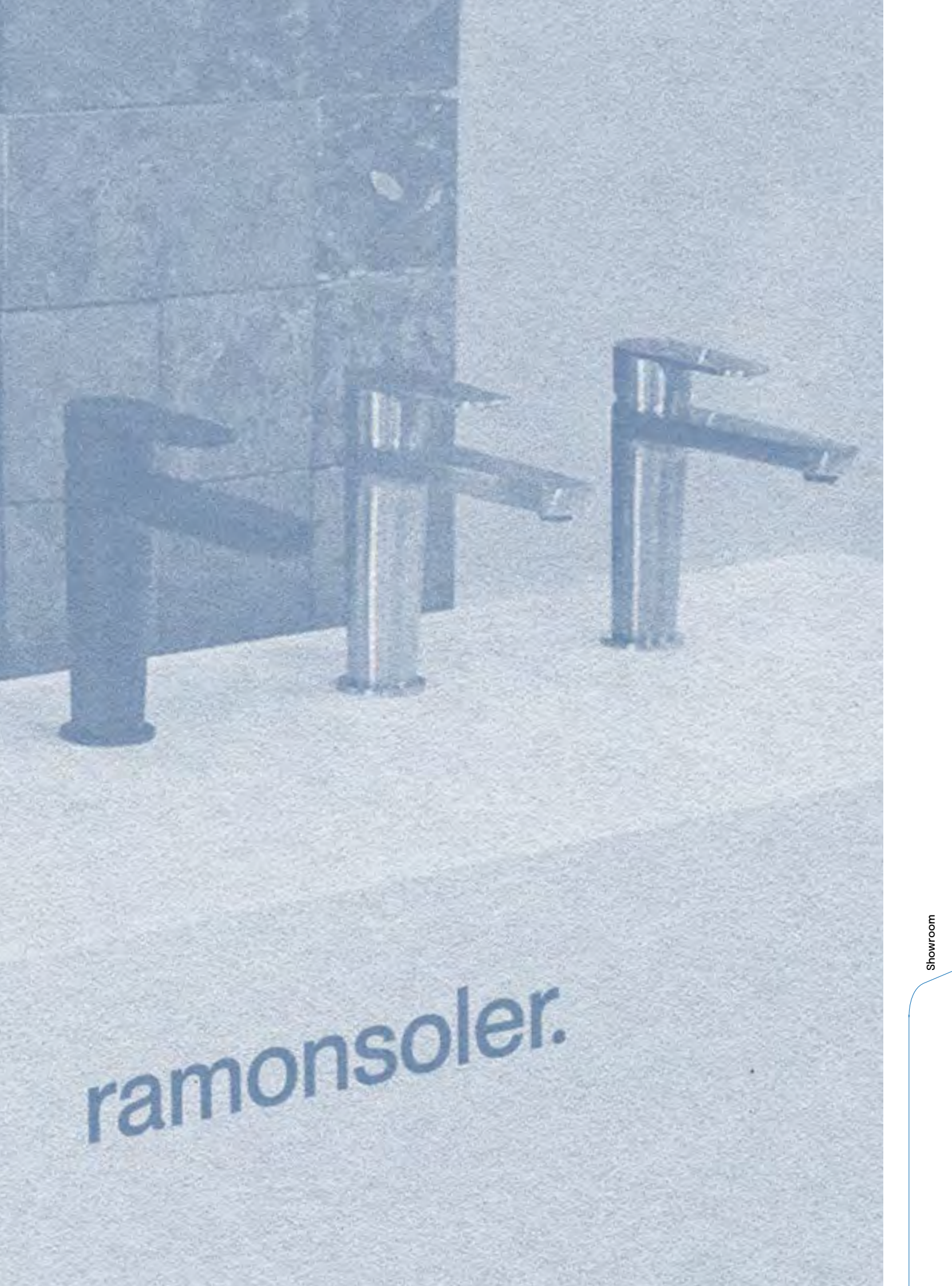
# DUMMIES SIN CUERPOS BIMANDO REPISA

## DUMMIES WITHOUT THERMOSTATIC CONCEALED BODIES



ADAGIO	EX914201	MKX307545	EX914201 CROMO LAVABO REPISA 5L ADAGIO CAÑO 170mm
ADAGIO	EX914202	MKX307547	EX914202 CROMO LAVABO REPISA 5L ADAGIO CAÑO 190mm
ADAGIO	EX914202ML	MKX307548	EX914202ML CROMO LAVABO REPISA 5L ADAGIO CAÑO 190mm
ADAGIO	EX914201ML	MKX307532	EX914201ML CROMO LAVABO REPISA 5L ADAGIO CAÑO 170mm
ADAGIO	EX914201NM	MKX307549	EX914201NM NEGRO MATE LAVABO REPISA 5L ADAGIO CAÑO 170mm
ADAGIO	EX914202NM	MKX307550	EX914202NM NEGRO MATE LAVABO REPISA 5L ADAGIO CAÑO 190mm
ADAGIO	EX914201MLNM	MKX307551	EX914201MLNM NEGRO MATE LAVABO REPISA 5L ADAGIO CAÑO 170mm
ADAGIO	EX914202MLNM	MKX307552	EX914202MLNM NEGRO MATE LAVABO REPISA 5L ADAGIO CAÑO 190mm
ADAGIO	EX914201OC	MKX307553	EX914201OC ORO CEPILLADO LAVABO REPISA 5L ADAGIO CAÑO 170mm
ADAGIO	EX914202OC	MKX307554	EX914202OC ORO CEPILLADO LAVABO REPISA 5L ADAGIO CAÑO 190mm
ADAGIO	EX914201MLOC	MKX307556	EX914201MLOC ORO CEPILLADO LAVABO REPISA 5L ADAGIO CAÑO 170mm
ADAGIO	EX914202MLOC	MKX307557	EX914202MLOC ORO CEPILLADO LAVABO REPISA 5L ADAGIO CAÑO 190mm



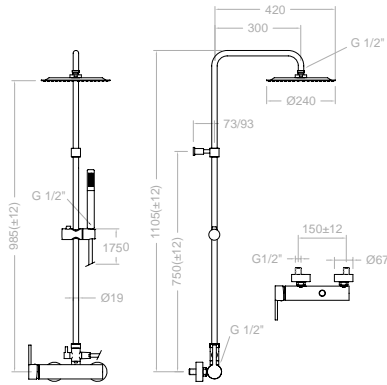


ramonsoler.

Renove  
Renove

ramonsoler.

ALEXIA  
DRAKO  
ÂTICA  
RS-Q  
RS-CROSS  
BLAUTHERM

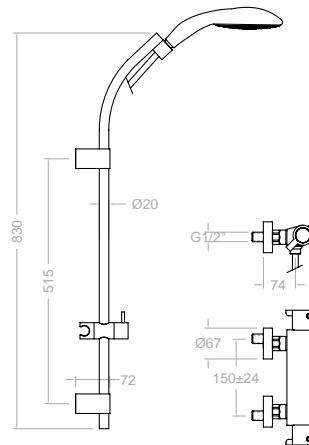


**3347RP240**  
257991

Columna de ducha fija monomando rociador ø 240 mm.  
Single lever fix shower column , chrome abs headshower ø 240 mm.



Cartucho Cartridge: 40200 (3388KC2)

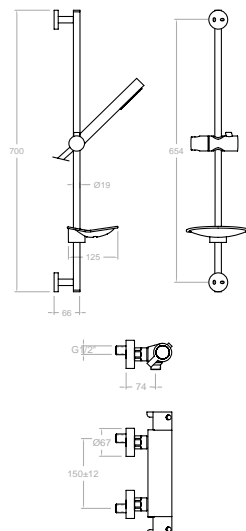


**339502MS**  
33D301945

Conjunto termostático de ducha con barra de latón y equipo de ducha.  
Thermostatic shower with bar and chrome shower accessories.



Cartucho Cartridge: 1701T + 1700C 1/2



**339303AS**  
33D301899

Conjunto termostático de ducha con barra y equipo de ducha.  
Thermostatic shower set with slide bar and shower set.



Cartucho Cartridge: 1701T + 1700C 1/2



**3358RM250**  
257928

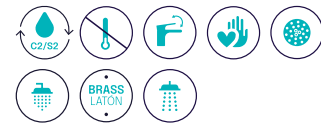
Columna de ducha telescópica monomando rociador metálico ø 250 mm.  
Single lever telescopic shower column, chrome metallic headshower ø 250 mm

Cartucho Cartridge: 40200 (3388KC2)

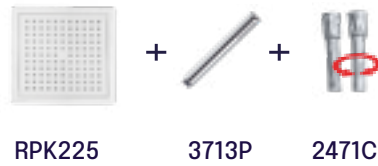


**3358RM300**  
257937

Ducha.  
Shower.

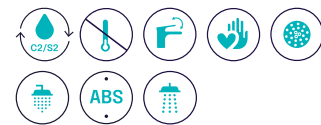


3308S + DN130 +IDH 1/2+RM300+3713M+2471C

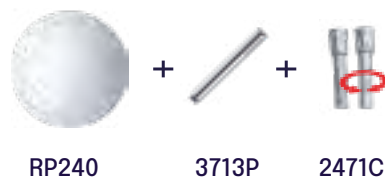


**3358RPK225**  
257919

Ducha.  
Shower.

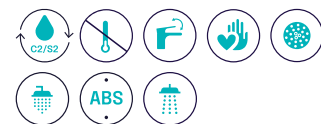


3308S+DN130 +IDH1/2+RPK225+3713P+2471C



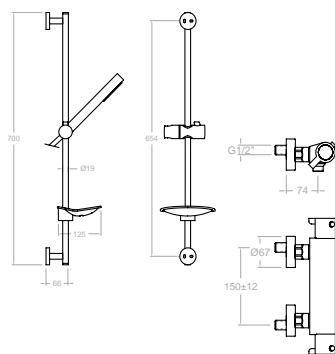
**3358RP240**  
257910

Ducha.  
Shower.



3308S + DN130 +IDH 1/2+RP240+3713P+2471C





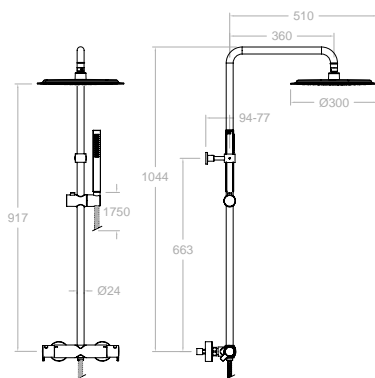
**339403T3**

33D301900

Conjunto termostático de ducha con barra y equipo de ducha.  
Thermostatic shower with slide bar and shower set.



Cartucho Cartridge: 1701T + 1700C 1/2



**334803RP300**

33D303741

Columna de ducha fija termostática rociador ø 300 mm.  
Thermostatic Fix Shower column, chrome ABS headshower ø 300 mm.



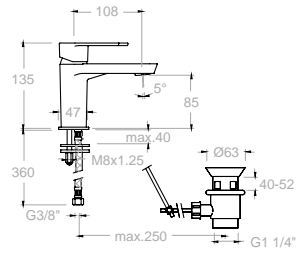
**331203S**

33D303732

Termostático de ducha.  
Thermostatic shower chrome.

Cartucho Cartridge: 1701T + 4000





**360102**

36A303691

Monomando de lavabo (S).  
High washbasin mixer (S).

**360102VA9065**

36A303687

Monomando de lavabo (S) con  
válvula automática 1/4\"/>

Ref. 9065 ABS

Cartucho Cartridge: 35100-3

**360102VA1169**

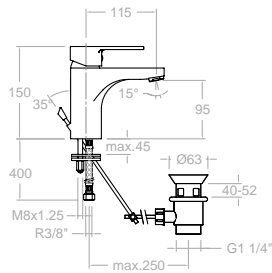
36A303686

Monomando de lavabo (S) con  
válvula automática 1/4\"/>

Ref. 1169 INOX



RS-Q



**930102**

93A300603

Monomando de lavabo (M).  
Washbasin mixer.

**930102VA1167**

93A300611

Monomando de lavabo, con válvula  
automática 1/4\"/>

Ref. 1167

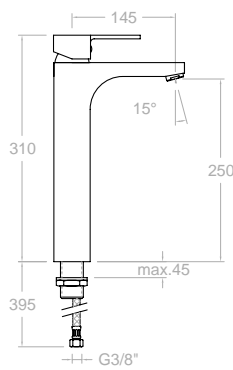
Cartucho Cartridge: 40100 (3388)

**930102VA1169**

93A301990

Monomando de lavabo (M), con  
válvula automática 1/4\"/>

Ref. 1169 INOX

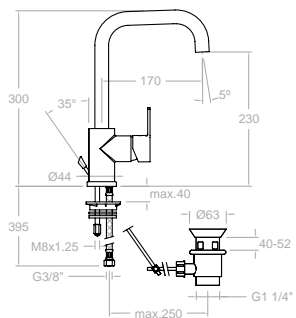


**9310**

330541

Monomando de lavabo (L).  
Washbasin mixer.

Cartucho Cartridge: 40301-3



**931102**

93A301605

Monomando de lavabo con caño giratorio.  
Washbasin mixer with swivel spout.

**931102VA1167**

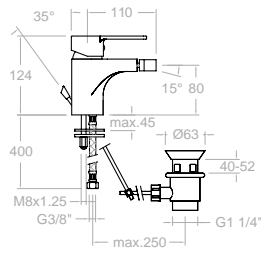
93A301606

Monomando de lavabo caño giratorio con válvula automática de latón 1/4\"/>

Ref. 1167

Cartucho Cartridge: 35200 (6689 C2)





**9303**

227202

Monomando de bidé.  
Bidet mixer.

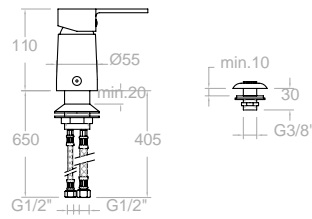
**9303VA1167**

227220

Monomando de bidé, y válvula automática, latón 1¼".  
Bidet mixer and pop up waste, brass 1¼".

Ref. 1167

Cartucho Cartridge: 40100 (3388)

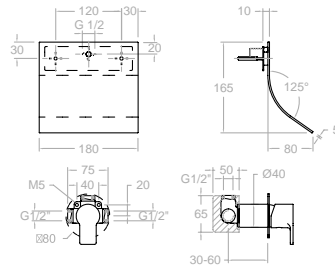


**SA9323**

230595

Monomando para bidé de repisa con ducha.  
Single lever deck mounted bidet with shattaf.

Cartucho Cartridge: 40100 (3388)

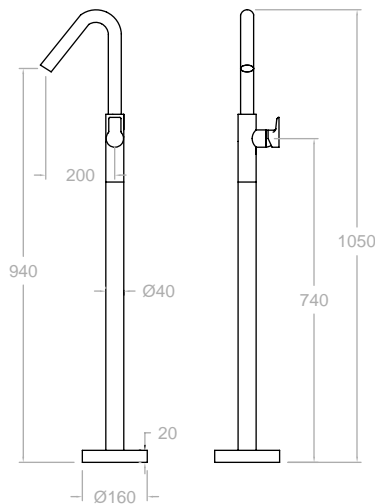


**93169**

93A300914

Monomando de lavabo empotrado mural con caño cascada extraplano.  
Wall washbasin mixer with ultraslim cascade spout.

Cartucho Cartridge: 35100 (6689-2)



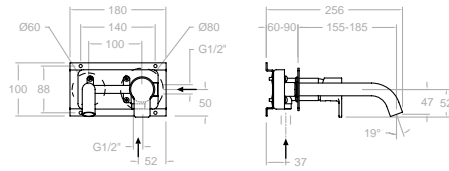
**937602S**

93A303374

Columna de pie monomando lavabo.  
Single lever washbasin column mixer.

Cartucho Cartridge: 35100-2





**932102**  
93A300687

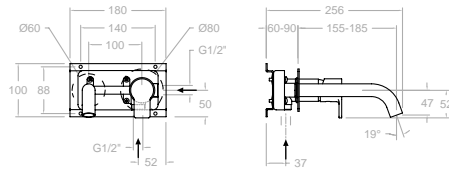
Monomando de lavabo empotrado con caño de 19 cm.  
Concealed wash basin mixer with 19 cm spout.



**932103**  
93A301461

Monomando de lavabo empotrado con caño de 24 cm.  
Concealed wash basin mixer with 24 cm spout.

Cartucho Cartridge: 35100-2



**932002**  
93A300689

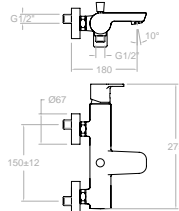
Monomando de lavabo empotrado con caño de 19 cm.  
Concealed wash basin mixer with 19 cm spout.



**932003**  
93A301460

Monomando de lavabo empotrado con caño de 24 cm.  
Concealed wash basin mixer with 24 cm spout.

Cartucho Cartridge: 35100-2



**930511S**  
93C306173

Monomando de baño-ducha sin equipo de ducha.  
Bath and shower mixer without shower kit.



**930511T1**  
93C306174

Monomando de baño-ducha con equipo de ducha.  
Bath and shower mixer with shower kit.

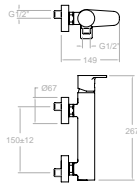
930511S + 3520T1+3726+2471C

**930511T3**  
93C306175

Monomando de baño-ducha con equipo de ducha.  
Bath and shower mixer with shower kit.

930511S + 5840T3+3726+2471C

Cartucho Cartridge: 35100 (6689-2)



T1



T3



**930811S**  
93D306176

Monomando de ducha sin equipo de ducha.  
Shower mixer without shower kit.

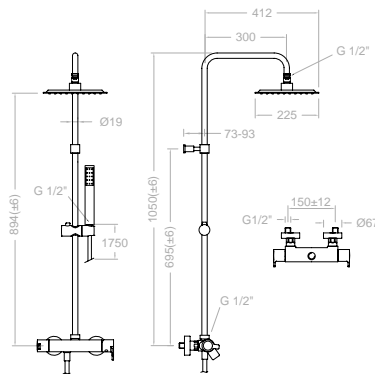
**930811T1**  
93D306177

Monomando de ducha con equipo de ducha.  
Shower mixer with shower kit.  
930811S + 3520T1+3726+2471C

**930801T3**  
93D306178

Monomando de ducha con equipo de ducha.  
Shower mixer with shower kit.

Cartucho Cartridge: 35100-3



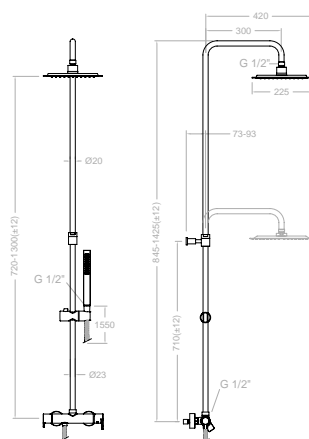
**937802RPK225**  
94D304365

932802S+T100N+RPK225+4713P+1128C

Conjunto monomando de gran ducha e inversor integrado, ABS accesorios.  
Single lever shower mixer with integrated diverter, ABS accesorios.



Cartucho Cartridge: 35100 (6689-2) + 4004



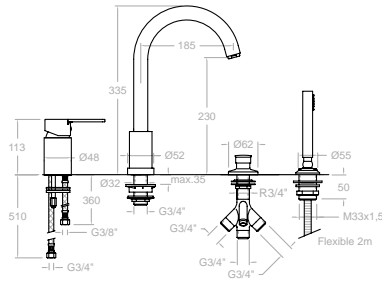
**937402RPK225**  
94D303895

932802S+DNI30+RPK225+4713P+1128C

Conjunto monomando de gran ducha e inversor integrado, con columna telescópica, ABS accesorios.  
Single lever adjustable height shower mixer with integrated diverter, ABS accesorios.



Cartucho Cartridge: 35100 (6689-2) + 4004

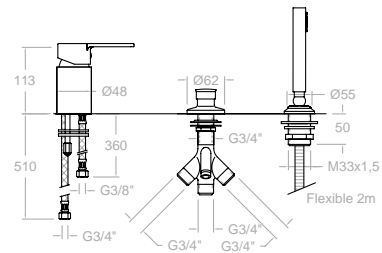


**933202S**  
93C301663

Monomando de repisa de baño- ducha de latón sin caño.  
Concealed wash basin mixer with 19 cm spout.



Cartucho Cartridge: 40101

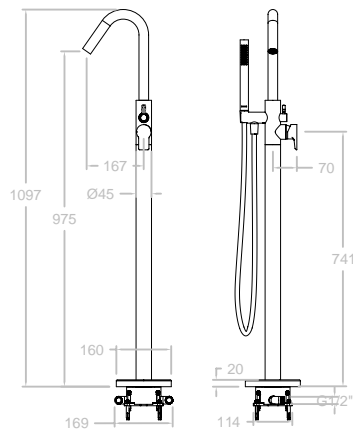


**933302SCAM**  
93C301665

Monomando de repisa de baño- ducha de latón sin caño.  
Concealed wash basin mixer with 19 cm spout.



Cartucho Cartridge: 40101



**938503S**  
93C303366

Columna monomando para bañera.  
Free standing bath shower column.



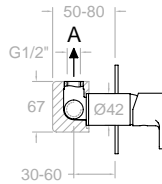
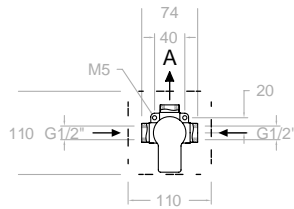
**938503MO**  
93C303367

Columna monomando para bañera con equipo de ducha.  
Free standing bath shower column with shower set.

Cartucho Cartridge: 35100-2



1 Vía/Way



**931801S**  
93D300658

Monomando de ducha empotrado 1 vía con placa metálica.  
Single lever concealed mixer 1 way with ultraslim metallic plate.

XX1801	1bar	3bar	5bar
A l/min	17	26	34

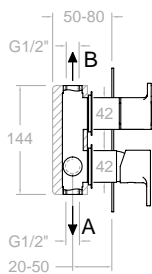
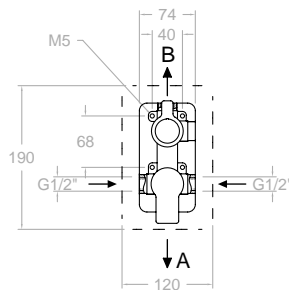
Kit de ampliación - Extension set: KA1V



Cartucho Cartridge: 35100 (6689-2)



2 Vías/Ways



**931502S**  
93C300659

Monomando de ducha empotrado 2 vías con placa metálica.  
Single lever concealed mixer 2 ways with ultraslim metallic plate.

XX1502	1bar	3bar	5bar
A l/min	14	24	30
B l/min	13	22	29

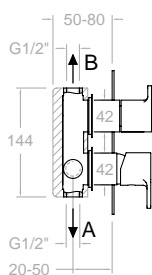
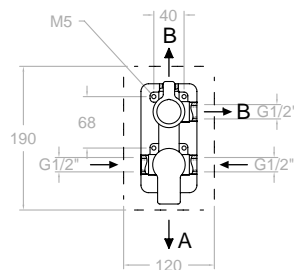
Kit de ampliación - Extension set: KA2V



Cartucho Cartridge: 35100 (6689-2) + 4004



3 Vías/Ways



**931503S**  
93C300660

Monomando de ducha empotrado 3 vías con placa metálica.  
Single lever concealed mixer 3 ways with ultraslim metallic plate.

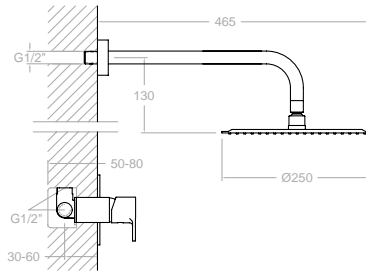
XX1503	1bar	3bar	5bar
A l/min	14	22	28
B l/min	13	21	26
B l/min	13	21	26

Kit de ampliación - Extension set: KA3V



Cartucho Cartridge: 35100 (6689-2) + 4003





### K9318012

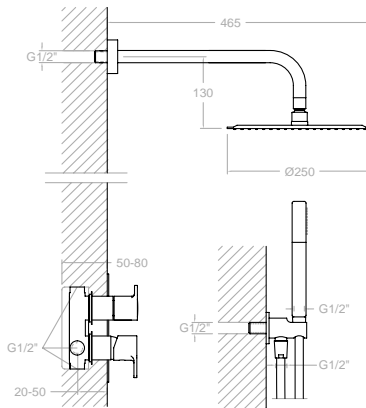
93D301377

Conjunto monomando empotrado 1 vía con rociador metálico ø 250 mm.

Shower set with concealed single lever 1 way mixer, metallic headshower ø 250 mm.



Cartucho Cartridge: 35100 (6689-2)



### K9315021

93C301378

Conjunto monomando empotrado 2 vías con soporte, toma de agua, teleducha y rociador metálico mural ø 250 mm.

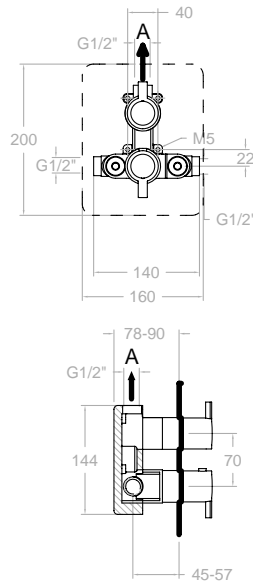
Shower set with concealed single lever 2 ways mixer, water outlet, handshower, metallic headshower ø 250 mm.



Cartucho Cartridge: 35100 (6689-2)+4004



1 Vía/Way



**932411S**  
93D302532

Termostático de ducha empotrado 1 vía con placa metálica.  
Thermostatic concealed mixer 1 way with ultraslim metallic plate.

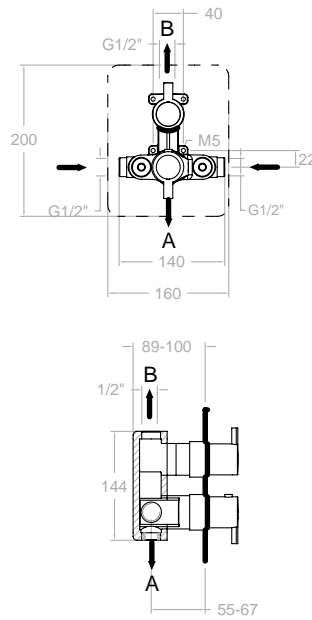
XX2411S	1bar	3bar	5bar
A l/min	17	26	31

Kit de ampliación - Extension set: KAET104

Cartucho Cartridge: 1703T + 1700C3/4"



2 Vías/Ways



**938712S**  
93D302541

Termostático de baño-ducha empotrado 2 vías con placa metálica extraplana.  
Thermostatic concealed mixer 2 ways with ultraslim metallic plate.

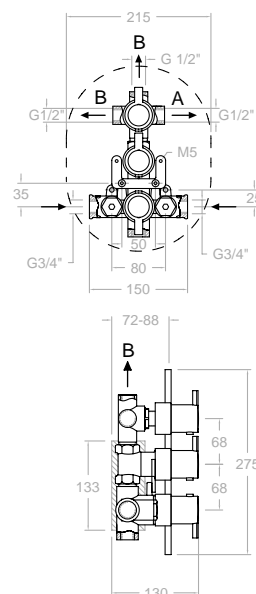
XX8712	1bar	3bar	5bar
A l/min	14	24	30
B l/min	13	22	28

Kit de ampliación - Extension set: KAET103

Cartucho Cartridge: 1703T + 4000



3 Vías/Ways



**9327S**  
251520

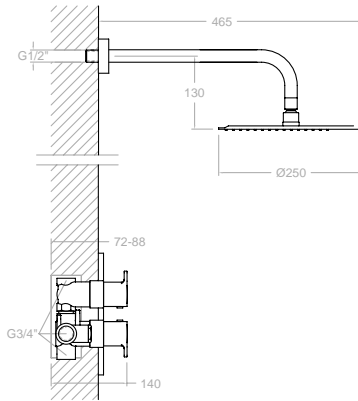
Termostático de baño-ducha empotrado 3 vías con placa metálica extraplana.  
Thermostatic concealed mixer 3 ways with ultraslim metallic plate.

ETDI	CARTUCHO GRAN CAUDAL 1700 TE		
	1 bar	3 bar	5 bar
A (Baño)	13,5	23,3	30,2
B (Baño)	9,3	15,5	19,2

Kit de ampliación - Extension set: KAETDI

Cartucho Cartridge: 1700TE + 1700C3/4" + 1000I



**K9324012**

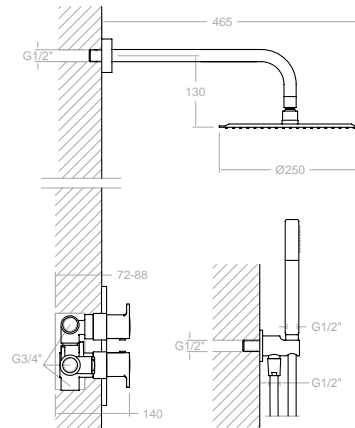
93D302751

Conjunto termostático empotrado 1 vía con rociador metálico  
 ø 250 mm.

Shower set with thermostatic 1 way mixer, water outlet,  
 handshower, metallic headshower ø 250 mm.



Cartucho Cartridge: :1700TE + 1700C 3/4

**K9387011**

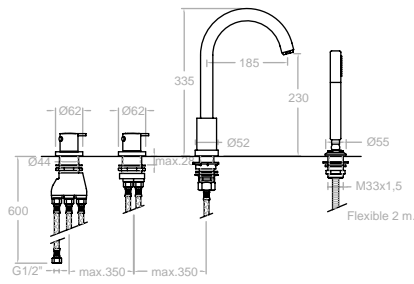
93D302756

Conjunto monomando empotrado 2 vías con soporte,  
 toma de agua, teleducha y rociador metálico mural ø 250 mm.

Shower set with concealed single lever 2 ways mixer, water  
 outlet, handshower, metallic headshower ø 250 mm.



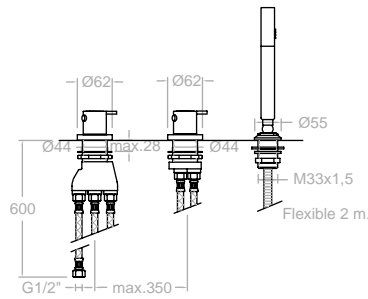
Cartucho Cartridge: 1703T + 4000



**933303TM**  
93C301666

Termostático de baño-ducha de repisa con equipo de ducha metálico.  
Thermostatic deck-mounted bath shower mixer with metallic shower set.

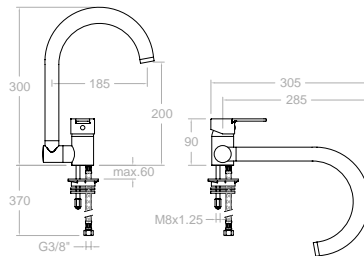
Cartucho Cartridge: 1700 TE + 4000



**9333TSCAM**  
255903

Termostático de ducha de repisa con equipo de ducha metálico.  
Thermostatic deck-mounted shower mixer.

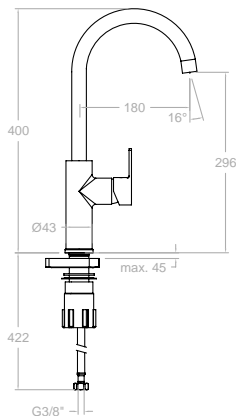
Cartucho Cartridge: 1700 TE + 4000



**9369**  
227346

Monomando para fregadero con caño abatible.  
Sink mixer with swivel and folding spout.

Cartucho Cartridge: 40100-2 (3388-2)

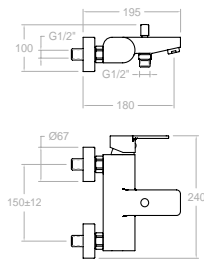


**930602**  
93E301609

Monomando para fregadero con caño giratorio.  
Sink mixer with swivel spout.

Cartucho Cartridge: 35100





**9305S**  
227274

Monomando de baño - ducha sin equipo de ducha.  
Bath and shower mixer without shower kit.



**9305T1**  
258801

Monomando de baño - ducha con equipo de ducha.  
Bath and shower mixer with shower kit.

9305S + 3520 T1 + 3726 + 2471C

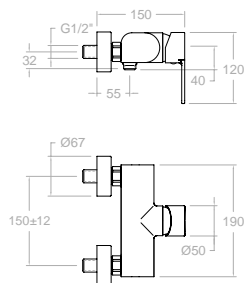


**9305T3**  
259647

Monomando de baño - ducha con equipo de ducha.  
Bath and shower mixer with shower kit.

9305S + 5840T3 + 3726 + 2471C

Cartucho Cartridge: 40100 (3388)



**9308S**  
227256

Monomando de baño - ducha sin equipo de ducha.  
Bath and shower mixer without shower kit.



**9308T1**  
258810

Monomando de baño - ducha con equipo de ducha.  
Bath and shower mixer with shower kit.

9308S + 3520 T1 + 3726 + 2471C

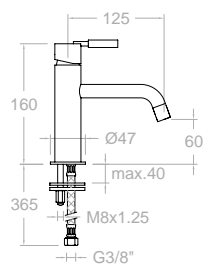


**9308T3**  
259656

Monomando de baño - ducha con equipo de ducha.  
Bath and shower mixer with shower kit.

9308S + 5840T3 + 3726 + 2471C

Cartucho Cartridge: 40100 (3388)



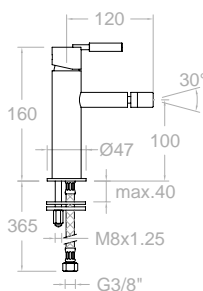
**7501**

251574

Monomando de lavabo (S).  
High wash basin mixer (S).



Cartucho Cartridge: 25000-2 (4750)



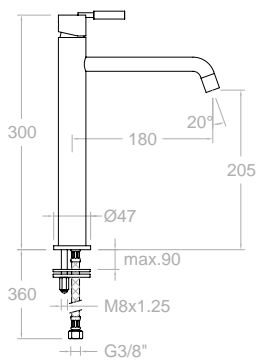
**7503**

251601

Monomando de bidé.  
Bidet Mixer.



Cartucho Cartridge: 25000-2 (4750)



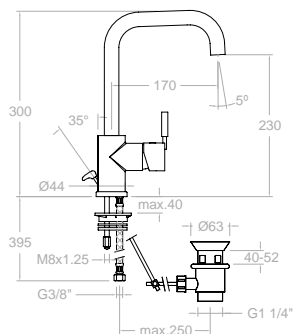
**7510**

251583

Monomando de lavabo (L).  
High wash basin mixer (L).



Cartucho Cartridge: 25000-2 (4750)



**7511**

261904

Monomando de lavabo con caño giratorio.  
Washbasin mixer with swivel spout.



**7511VA1167**

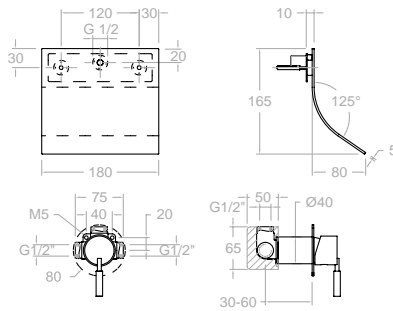
300087

Monomando de lavabo, de caño alto giratorio, y válvula automática, latón 11/4".  
Wash basin mixer with high swivel spout and pop up waste, brass. 1 1/4".

Ref. 1167

Cartucho Cartridge: 35200 (6689)



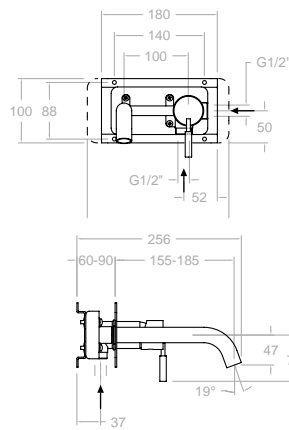


**75169**  
75A300915

Monomando de lavabo empotrado mural con caño cascada extraplano.  
Wall washbasin mixer with ultraslim cascade spout.



Cartucho Cartridge: 35100 (6689-2)



**7520**  
75A300685

XX20CT+7500N-35+CLET+RB20

Monomando de lavabo empotrado con placa y caño de 19 cm.  
Concealed wash basin mixer with 19 cm spout.

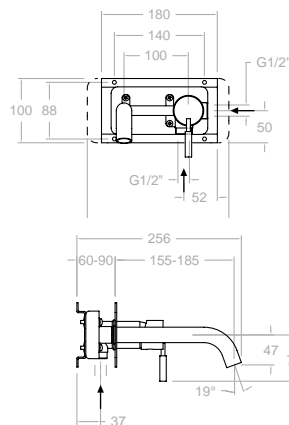


**752003**  
75A301456

XX20CT+7500N-35+CLET24+RB20

Monomando de lavabo empotrado con placa y caño de 24 cm.  
Concealed wash basin mixer with 24 cm spout.

Cartucho Cartridge: 35100-2



**752102**  
75A300686

XX20CT+7500N-35+CLET+RB21H+RB21S

Monomando de lavabo empotrado con placa y caño de 19 cm.  
Concealed wash basin mixer with 19 cm spout.

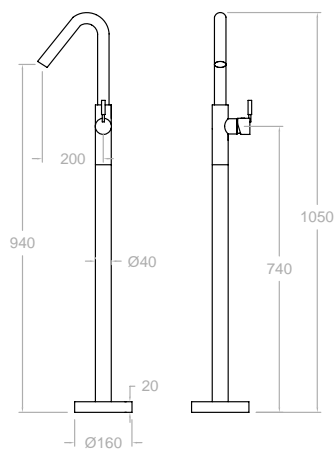


**752103**  
75A301457

XX20CT+7500N-35+CLET24+RB21H+RB21S

Monomando de lavabo empotrado con placa y caño de 24 cm.  
Concealed wash basin mixer with 24 cm spout.

Cartucho Cartridge: 35100-2



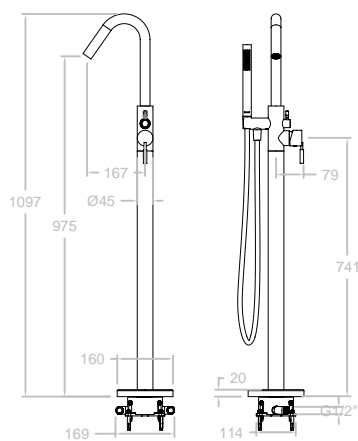
**757602S**

75A303371

Monomando lavabo de columna.  
Washbasin column mixer.



Cartucho Cartridge: 35100-2



**758503S**

75C303362

Columna monomando para bañera.  
Free standing bath shower column.

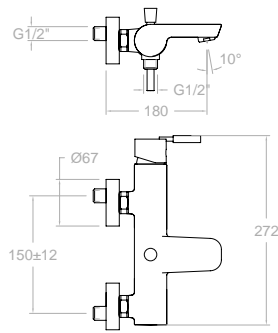


**758503MO**

75C303363

Columna monomando para bañera con equipo de ducha.  
Free standing bath shower column with shower set.

Cartucho Cartridge: 35100-2



**750511S**  
75C306160

Monomando de baño - ducha sin equipo de ducha.  
Bath and shower mixer without shower set.



Cartucho Cartridge: 35100-2 (6689-2)



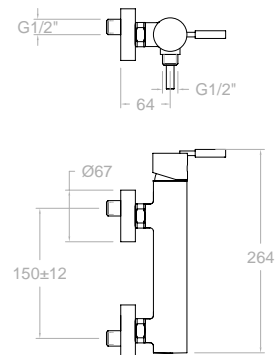
MO

**750511MO**  
75C306182

Monomando de baño - ducha con equipo de ducha metálico.  
Bath and shower mixer with shower set.



750511S + 3749 MO



**750811S**  
75D306183

Monomando de baño - ducha sin equipo de ducha.  
Bath and shower mixer without shower set.



Cartucho Cartridge: 35100-3



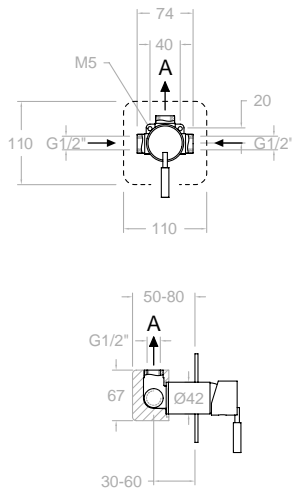
MO

**750811MO**  
75D306184

Monomando de baño - ducha con equipo de ducha metálico.  
Bath and shower mixer with shower set.



750811S + 3749 MO



**751801S**  
75D300652

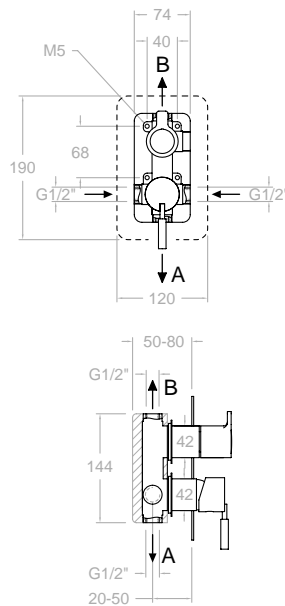
Monomando de ducha empotrado 1 vía con placa metálica.  
Single lever concealed mixer 1 way with ultraslim metallic plate.

XX1801	1bar	3bar	5bar
A l/min	17	26	31

Kit de ampliación - Extension set: KAIV



Cartucho Cartridge: 35100 (6689-2)



**751502S**  
75C300653

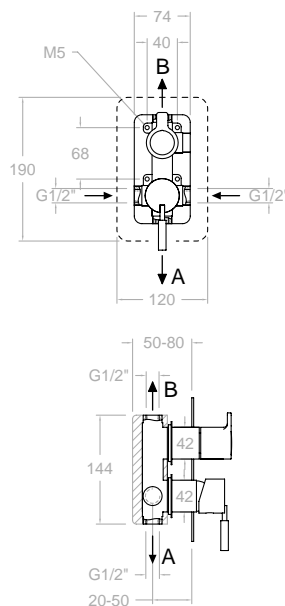
Monomando de ducha empotrado 2 vías con placa metálica.  
Single lever concealed mixer 2 ways with ultraslim metallic plate.

XX1502	1bar	3bar	5bar
A l/min	14	24	30
B l/min	13	22	29

Kit de ampliación - Extension set: KA2V



Cartucho Cartridge: 35100 (6689-2) + 4004



**9305T3**  
259647

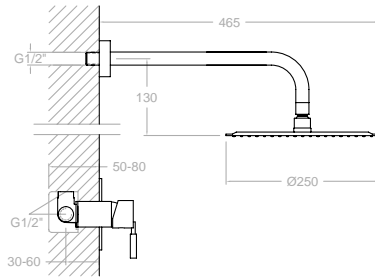
Monomando de ducha empotrado 3 vías con placa metálica.  
Single lever concealed mixer 3 ways with ultraslim metallic plate.

XX1502	1bar	3bar	5bar
A l/min	14	22	28
B l/min	13	21	26
B l/min	13	21	26

Kit de ampliación - Extension set: KA3V



Cartucho Cartridge: 35100 (6689-2) + 4003

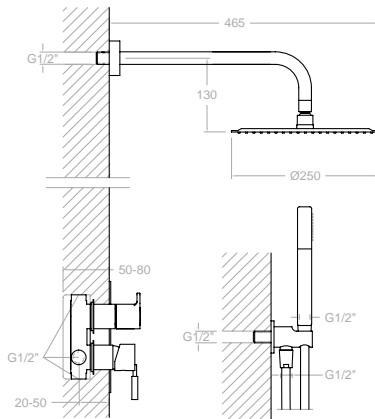


**K7518012**  
75D301374

Conjunto monomando empotrado 1 vía con rociador metálico ø 250 mm.  
Shower set with concealed single lever 1 way mixer, water outlet, handshower, metallic headshower ø 250 mm.



Cartucho Cartridge: :35100 (6689-2)

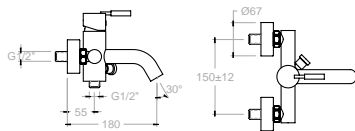


**K7515021**  
75C301375

Conjunto monomando empotrado 2 vías con soporte, toma de agua, teleducha y rociador metálico mural ø 250 mm.  
Shower set with concealed single lever 2 ways mixer, water outlet, handshower, metallic headshower ø 250 mm.



Cartucho Cartridge: 35100 (6689-2) -4004



MO



### 7505S

251628

Monomando de baño - ducha sin equipo de ducha.  
Bath and shower mixer without shower set.



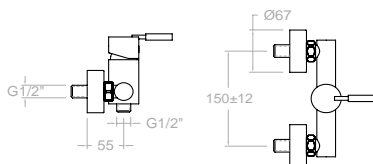
### 7505MO

251637

Monomando de baño - ducha con equipo de ducha metálico.  
Bath and shower mixer with shower set.

7505 S + 3749 MO

Cartucho Cartridge: 35000-2 (3760)



MO



### 7508S

251610

Monomando de baño - ducha sin equipo de ducha.  
Bath and shower mixer without shower set.



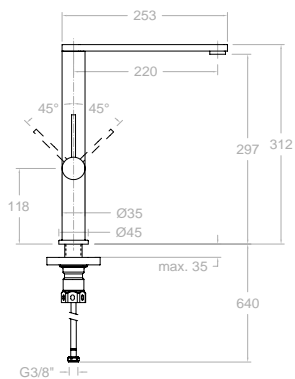
### 7508MO

251619

Monomando de baño - ducha con equipo de ducha metálico.  
Bath and shower mixer with shower set.

7508 S + 3749 MO

Cartucho Cartridge: 35000-2 (3760)



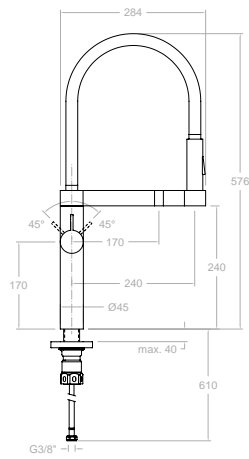
### 3886

38E301556

Fregadero caño alto giratorio.  
High swivel apout sink mixer.



Cartucho Cartridge: 25000-2

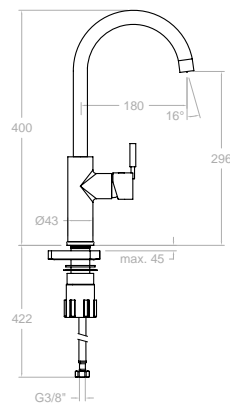


**388902**  
38E302693

Fregadero acero inoxidable profesional con circuito para agua purificada.  
High swivel about sink mixer with circuit for purified water.



Cartucho Cartridge: 35100-2



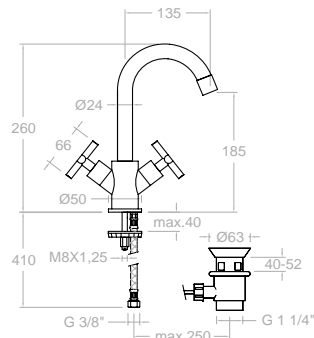
**750602**  
75E301595

Monomando para fregadero de caño giratorio alto.  
Single lever kitchen mixer with high swivel spout.



Cartucho Cartridge: 35100 (6689-2)





**6202**  
252456

Bimando de lavabo con caño giratorio.  
Twin lever washbasin mixer with swivel spout.

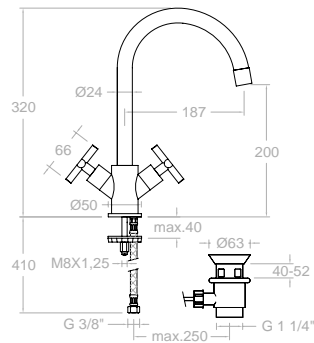


**6202VA1167**  
252483

Bimando de lavabo con caño giratorio y con válvula automática de latón 1/4".  
Twin lever washbasin mixer with swivel spout and automatic brass pop-up waste 1/4".

Ref. 1167

Montura Head: 1700C1/2"



**6201**  
252447

Bimando de lavabo con caño giratorio (L).  
Twin lever washbasin mixer with swivel spout (L).

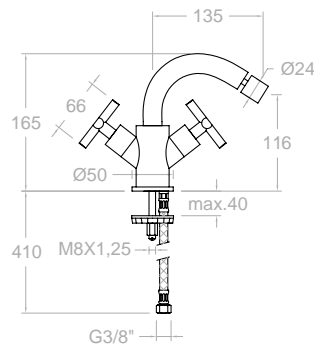


**6202VA1167**  
252474

Bimando de lavabo con caño giratorio y con válvula automática de latón 1/4" (L).  
Twin lever washbasin mixer with swivel spout and automatic brass pop-up waste 1/4" (L).

Ref. 1167

Montura Head: 1700C1/2"



**6203**  
252465

Bimando de bidé con caño giratorio.  
Twin lever bidet mixer with swivel spout.

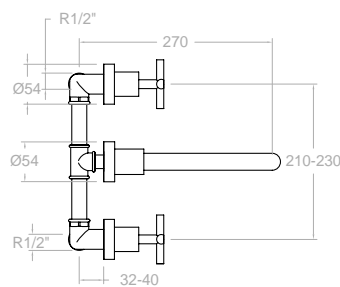


**6203VA1167**  
252492

Bimando de bidé con caño giratorio y con válvula automática de latón 1/4".  
Twin lever bidet mixer with swivel spout and automatic brass pop-up waste 1/4".

Ref. 1167

Montura Head: 1700C1/2"

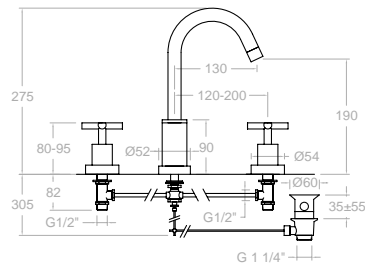


**6220**  
252600

Bimando de lavabo empotrado mural.  
Concealed washbasin twin handle chromed.



Montura Head: 1700C1/2"

**6242**

252609



**Bimando de lavabo para repisa.**  
Washbasin twin lever deck mounted.

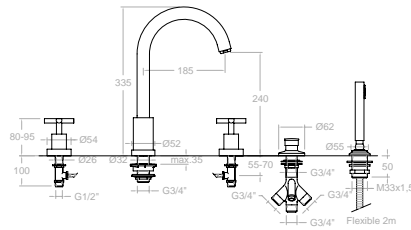
**6242VA1167**

251952

**Bimando de lavabo para repisa con válvula automática de latón 1/4\".**  
Washbasin twin lever deck mounted with automatic brass valve 1/4\".

Ref. 1167

Montura Head: 1700C1/2"

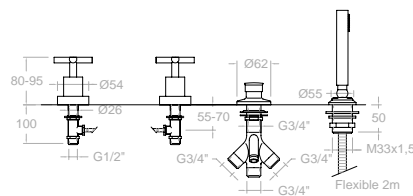
**623302M**

62C301673



**Bimando de repisa de bañoducha de latón.**  
Twin lever deck mounted bath shower tap with shower set.

Montura Head: 1700C1/2"

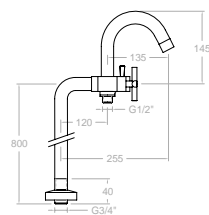
**6233SCAM**

256983



**Bimando de repisa de baño-ducha de latón sin caño.**  
Twin lever deck mounted bathtub tap with shower set, without spout.

Montura Head: 1700C1/2"

**6235S**

252591



**Columna bimando para bañera.**  
Column twin lever bath and shower mixer.

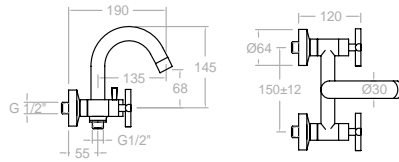
**6235MO**

256947

**Columna bimando para bañera con equipo de ducha.**  
Column Twin lever bath and shower mixer with shower set.

6205 S + 1370 X2 + 3517 + 3713M + 2471C

Montura Head: 1700C1/2"



MO



**6205S**  
252510

**Bimando de baño-ducha.**  
Twin lever bath-shower mixer.

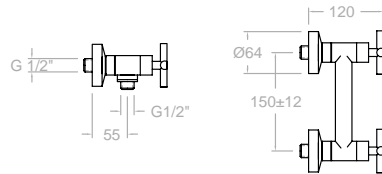


**6205MO**  
256929

**Monomando de baño - ducha con equipo de ducha metálico.**  
Bath and shower mixer with shower set.

6205 S + 3749 MO

Montura Head: 1700C1/2"



MO



**6208S**  
252573

**Bimando de ducha.**  
Twin lever shower mixer.

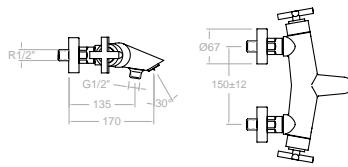


**6205MO**  
256929

**Monomando de baño - ducha con equipo de ducha metálico.**  
Bath and shower mixer with shower set.

6205 S + 3749 MO

Montura Head: 1700C1/2"



MO



**6239S**  
252699

**Termostático de baño - ducha con inversor integrado, sin equipo de ducha.**  
Thermostatic bath-shower mixer with integrated diverter without shower set.

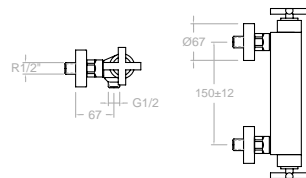


**6239MO**  
256956

**Termostático de baño - ducha con inversor integrado, con equipo de ducha.**  
Thermostatic bath-shower mixer with integrated diverter with shower set.

6239S+3749MO (3713 M + 3726 M + 2471C)

Cartucho : Cartridge: 1700T + 4000



MO



**623402S**  
261899

**Termostático de ducha sin equipo de ducha.**  
Thermostatic shower mixer without shower set.

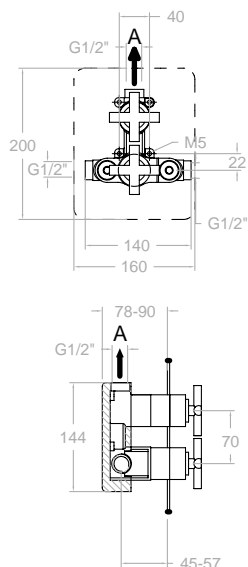


**623402MO**  
261900

**Termostático de ducha, con equipo de ducha.**  
Thermostatic shower mixer with shower set.

6205 S + 3749 MO

Cartucho : Cartridge: 1701 T + 1700C1/2



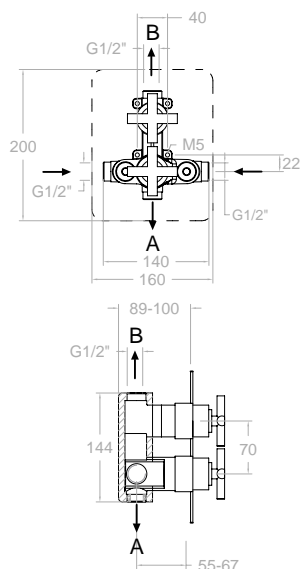
**622411S**  
62D302530

Termostático de ducha empotrado 1 vía con placa metálica.  
Thermostatic concealed shower 1 way with chrome metallic plate.



XX2411S	1bar	3bar	5bar
A l/min	17	26	31
Kit de ampliación - Extension set: KAETI04			

Cartucho Cartridge: 1703T + 1700C3/4"



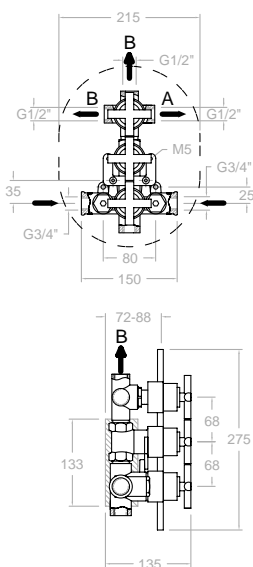
**628712S**  
62D302539

Termostático de baño-ducha empotrado metálico 2 vías con placa metálica.  
Thermostatic concealed shower 2 ways with chrome and slim metallic plate.



XX8712	1bar	3bar	5bar
A l/min	14	24	30
B l/min	13	22	29
Kit de ampliación - Extension set: KAETI03			

Cartucho Cartridge: 1703T + 4000



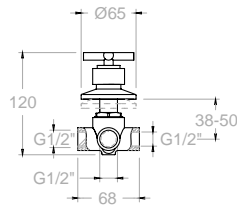
**6227S**  
259908

Termostático de baño-ducha empotrado metálico 3 vías con placa metálica.  
Thermostatic concealed shower 3 ways with chrome and slim metallic plate.



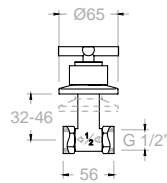
ETDI	CARTUCHO GRAN CAUDAL 1700 TE		
A (Baño)	1 Bar	3 Bar	5 Bar
	13,5	23,3	30,2
B (Baño)	9,3	15,5	19,2
Kit de ampliación - Extension set: KAETDI			

Cartucho Cartridge: 1700TE + 1700C3/4" + 1000I



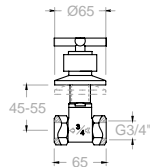
**6237**  
252735

Inversor de 3 vías.  
3 way diverter.  
Cartucho Cartridge: 1000 I



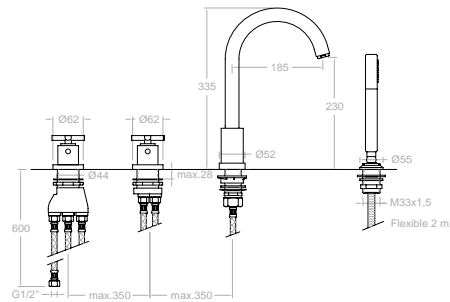
**62071/2X1**  
252744

Llave de paso de 1/2".  
1/2" angle valve.  
Montura Head: 5000



**6237**  
252735

Llave de paso de 3/4".  
3/4" angle valve.  
Montura Head: 6000

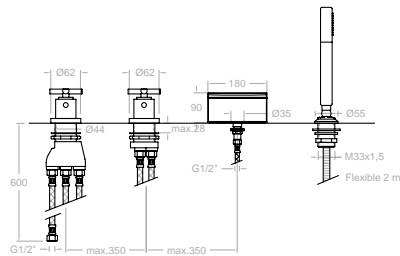


**623303TM**  
62C301674

Termostático de baño-ducha de repisa bimando con equipo de ducha metálica.  
Deck mounted thermostatic bathtub set with shower set.



Cartucho Cartridge: 1700TE + 4000

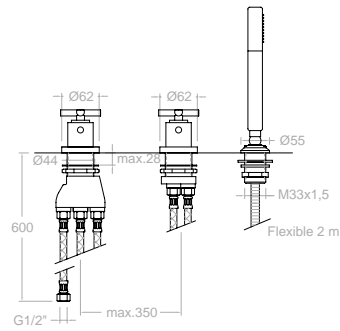


**623304TM**  
62C302910

Termostático de baño-ducha de repisa bimando con equipo de ducha metálico y caño en cascada.  
Thermostatic deck-mounted bath shower mixer with metallic shower set and cascade spout.



Cartucho Cartridge: 1700 TE + 4000

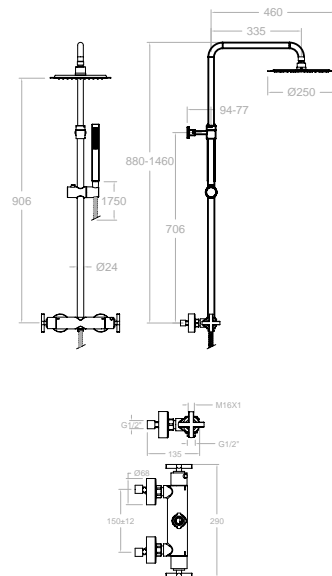


**6233TSCAM**  
255885

Termostático de baño-ducha de repisa bimando con equipo de ducha metálico sin caño.  
Thermostatic deck-mounted with shower set and without bath spout.



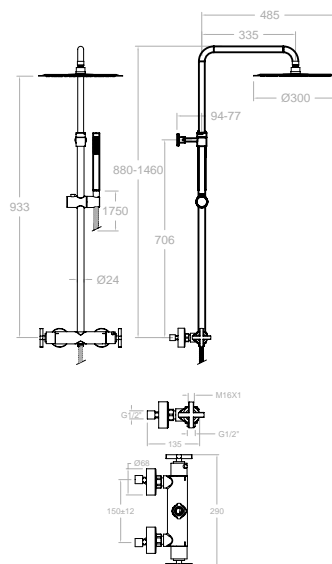
Cartucho Cartridge: 1700TE + 4000



**625403RM250**  
62D303729

Columna ducha termostática, telescópica rociador metálico Ø 250 mm.  
Thermostatic telescopic shower column , chrome Metalic headshower Ø 250 mm.

Cartucho Cartridge: 1703T + 4000



**625403RM300**  
62D303730

Columna ducha termostática, telescópica rociador metálico Ø 300 mm.  
Thermostatic telescopic shower column , chrome Metalic headshower Ø 300 mm.

Cartucho Cartridge: 1703T + 4000



**621203S**  
62D303734

Termostático de ducha con inversor integrado sin equipo de ducha.  
Thermostatic shower mixer with integrated diverter without shower set.



**1878RP240**

261504

Titanium, Columna de ducha fija monomando cromada rociador Ø 240 mm.

Titanium, Single lever shower column, fix bar, chrome ABS headshower Ø 240 mm.

Cartucho Cartridge: 35100-3

**1838S**

261503

Titanium, monomando de ducha con salida superior cromado.

Titanium, single lever shower mixer inverted without shower kit.

**BX1878RP240**

261623

BOX PALET, 5 und. -3% dto. incluido.

BOX PALET, 5 units -3% including discount.



**1874RP240**

261621

Titanium, Columna de ducha fija monomando cromada rociador Ø 240 mm.

Titanium, Single lever shower column, fix bar, chrome ABS headshower Ø 240 mm.

Cartucho Cartridge: 35100-3

**1838S**

261503

Titanium, monomando de ducha con salida superior cromado.

Titanium, single lever shower mixer inverted without shower kit.

**BX1874RP240**

261622

BOX PALET, 5 und. -3% dto. incluido.

BOX PALET, 5 units -3% including discount.





**944801RP300**

94D303021

941202S+ T100D + RP300 + 2876BT + 2478C

**944801RP300NM**

94D303396

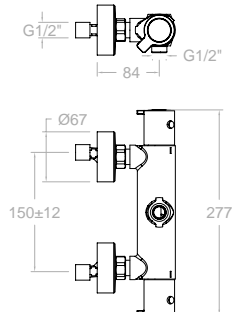
941202SNM+T100DNM+RP300NM +2876BTNM+2475CNM



Conjunto termostático gran ducha con columna fija,  
accesorios ABS.

Thermostatic shower column fixed height, ABS accesories.

Cartucho Cartridge: 35100 (6689-2)

**941202S**

94D302999

**941202SNM**

94D303395



Grifería termostática.

Thermostatic shower.

**BX944801RP300**

94G303023

**BX944801RP300NM**

94G303398



BOX PALET, 5 unidades -3% Descuento especial incorporado.

BOX PALET, 5 units - 3% Special discount in the price.



RM250



3713M



2471C

**944802RM250**

94D303753

941202S+T100D+RM250+3713M+2471C

Conjunto termostático gran ducha con columna fija, accesorios METÁLICOS.

Thermostatic shower column fixed height, METALL accesories.



**BX944802RM250**

94G303872

BOX PALET, 5 unidades -3% Descuento especial incorporado.

BOX PALET, 5 units - 3% Special discount in the price.



RK250



4713MK



2471C

**944802RK250**

94D303752

941202S+T100D+RK250+4713MK+2471C

Conjunto termostático gran ducha con columna fija, accesorios METÁLICOS.

Thermostatic shower column fixed height, METALL accesories.



**BX944802RK250**

94G303871

BOX PALET, 5 unidades -3% Descuento especial incorporado.

BOX PALET, 5 units - 3% Special discount in the price.



RPK225



3713P



2471C

**944802RPK225**

94D303754

941202S+T100D+RPK225+4713P+2471C

Conjunto termostático gran ducha con columna fija, accesorios ABS.

Thermostatic shower column fixed height, ABS accesories.



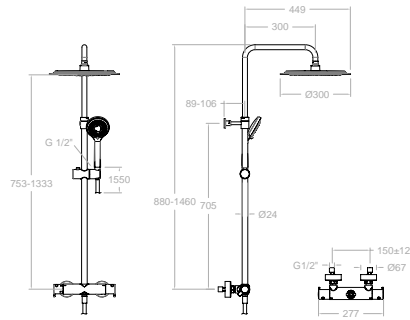
**BX944802RPK225**

94G303873

BOX PALET, 5 unidades -3% Descuento especial incorporado.

BOX PALET, 5 units - 3% Special discount in the price.





**945401RP300**

94D303022

941202S + DN130D + RP300 + 2876BT + 2478C



**945401RP300NM**

94D303397

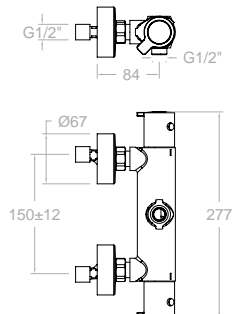
941202SNM+DN130DNM+RP300NM +2876BTNM+2475CNM



Conjunto termostático gran ducha con columna telescópica , accesorios ABS.

Thermostatic telescopic shower column, ABS accessories.

Cartucho Cartridge: 35100 (6689-2)



**941202S**

94D302999



**941202SNM**

94D303395



Grifería termostática.

Thermostatic shower.



**BX945401RP300**

94G303024



**BX945401RP300NM**

94G303399



BOX PALET, 5 unidades -3% Descuento especial incorporado.

BOX PALET, 5 units - 3% Special discount in the price.



RM250



3713M



2471C



**945402RM250**

94D303760

941202S+DN130D+RM300+3713M+2471C

Conjunto termostático gran ducha con columna telescópica accesorios metálicos.

Thermostatic telescopic shower column with metallic accessories.

**BX945402RM250**

94G303879

BOX PALET, 5 unidades -3% Descuento especial incorporado.

BOX PALET, 5 units - 3% Special discount in the price.



RK250



4713MK



2471C



**945402RK250**

94D303759

941202S+DN130D+RM250+3713M+2471C

Conjunto termostático gran ducha con columna telescópica, accesorios METÁLICOS.

Thermostatic telescopic shower column with METALL accessories.

**BX945402RK250**

94G303878

BOX PALET, 5 unidades -3% Descuento especial incorporado.

BOX PALET, 5 units - 3% Special discount in the price.



RPK225



3713P



2471C



**945402RPK225**

94D303762

941202S+DN130D+RK250+4713MK+2471C

Conjunto termostático gran ducha con columna telescópica, accesorios METÁLICOS.

Thermostatic telescopic shower column with METALL accessories.

**BX945402RPK225**

94G303881

BOX PALET, 5 unidades -3% Descuento especial incorporado.

BOX PALET, 5 units - 3% Special discount in the price.





RM300



3713M



2471C



**945402RM300**

94D303761

941202S+DN130D+RM300+3713M+2471C

Conjunto termostático gran ducha con columna telescópica accesorios metálicos.

Thermostatic telescopic shower column with metallic accessories.

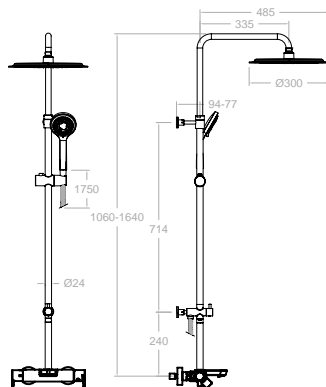
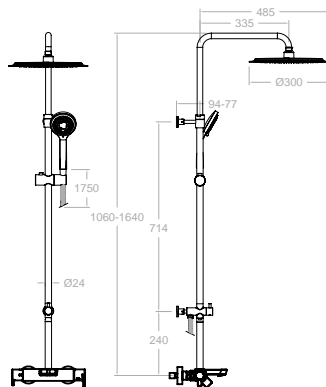
**BX945402RM300**

94G303880

BOX PALET, 5 unidades - 3% Descuento especial incorporado.

BOX PALET, 5 units - 3% Special discount in the price.





### 937802RP240

94D303831

932802S+T100N+RP240+2876BT+1128C

Conjunto monomando de gran ducha e inversor integrado, con columna fija, accesorios ABS.

Single lever fixed height shower mixer with integrated diverter, ABS accessories.

Cartucho Cartridge: 35100 (6689-2)+ 4004

### BX937802RP240

94G303832

BOX PALET, 5 unidades - 3% Descuento especial incorporado.

BOX PALET, 5 units - 3% Special discount in the price.

### 937802RP240NM

94D303827

932802SNM+T100DNM+RP240NM+2876BTNM+2475CNM

Conjunto monomando de gran ducha e inversor integrado, con columna fija, accesorios ABS.

Single lever fixed height shower mixer with integrated diverter, ABS accessories.

Cartucho Cartridge: 35100 (6689-2)+ 4004

### BX937802RP240NM

94G303828

BOX PALET, 5 unidades - 3% Descuento especial incorporado.

BOX PALET, 5 units - 3% Special discount in the price.

### 932802S

94D303651

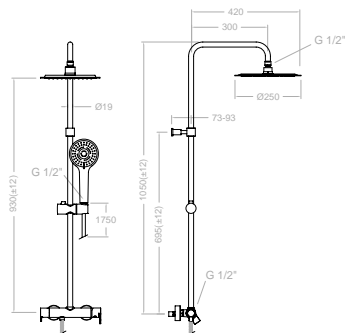
### 932802SNM

94D303652

Griferia monomando de gran ducha e inversor integrado.

Single lever with integrated diverter.



**937802RM250**

94D303899

932802S+T100N+RM250+2876BT+2471C

Conjunto monomando de gran ducha e inversor integrado, con columna fija.

Single lever fixed height shower mixer with integrated diverter, METAL accessories.

Cartucho Cartridge:35100 (6689-2)+ 4004

**BX937802RM250**

94G303909

BOX PALET, 5 unidades -3% Descuento especial incorporado.

BOX PALET, 5 units - 3% Special discount in the price.

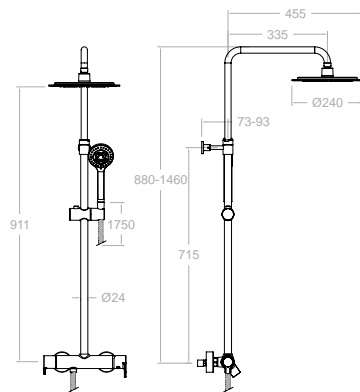
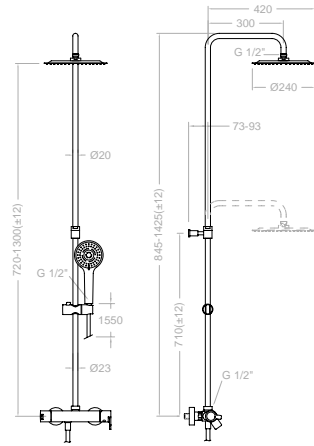
**932802S**

94D303651

Grifería monomando de gran ducha e inversor integrado.

Single lever with integrated diverter.





**937402RP240**

94D303829

932802S+DN130+RP240+2876BT+1128C

Conjunto monomando de gran ducha e inversor integrado, con columna telescópica, ABS accesorios.

Single lever adjustable height shower mixer with integrated diverter, ABS accessories.

Cartucho Cartridge: 35100 (6689-2)+ 4004

**BX937402RP240**

94G303830

BOX PALET, 5 unidades -3% Descuento especial incorporado.

BOX PALET, 5 units - 3% Special discount in the price.

**937402RP240NM**

94D303825

932802SNM+DN130DNM+RP240NM+2876BTNM+2475CNM

Conjunto monomando de gran ducha e inversor integrado, con columna telescópica, ABS accesorios.

Single lever adjustable height shower mixer with integrated diverter, ABS accessories.

Cartucho Cartridge: 35100 (6689-2)+ 4004

**BX937402RP240NM**

94G303826

BOX PALET, 5 unidades -3% Descuento especial incorporado.

BOX PALET, 5 units - 3% Special discount in the price.

**932802S**

94D303651

**932802SNM**

94D303652

Grifería monomando de gran ducha e inversor integrado.

Single lever with integrated diverter.





**937402RM250**

94D303894

932802S+DN130+RM250+3713M+1128C

**937402RM250NM**

94D303896

932802SNM+DN130DNM+RM250NM+3714NM+2475CNM

Conjunto monomando de gran ducha e inversor integrado, con columna telescópica, accesorios metálicos.

Single lever adjustable height shower mixer with integrated diverter, METAL accessories.

Cartucho Cartridge:35100 (6689-2)+ 4004



**BX937402RM250**

94G303905

**BX937402RM250NM**

94G303907

BOX PALET, 5 unidades -3% Descuento especial incorporado.

BOX PALET, 5 units - 3% Special discount in the price.



**937402RPK225**

94D303895

932802S+DN130+RPK225+4713P+1128C

Conjunto monomando de gran ducha e inversor integrado, con columna telescópica, ABS accesorios.

Single lever adjustable height shower mixer with integrated diverter, ABS accessories.

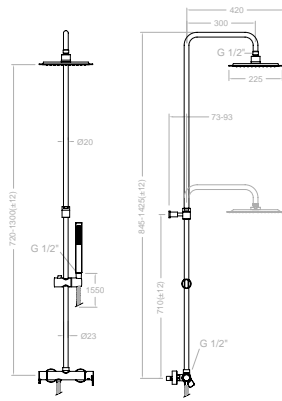
Cartucho Cartridge:35100 (6689-2)+ 4004

**BX937402RPK225**

94G303906

BOX PALET, 5 unidades -3% Descuento especial incorporado.

BOX PALET, 5 units - 3% Special discount in the price.



**9342RP240**

253689

Conjunto monomando de gran ducha con columna telescópica, ABS accesorios.  
Single lever telescopic shower column, ABS accessories.

**BX9342RP240**

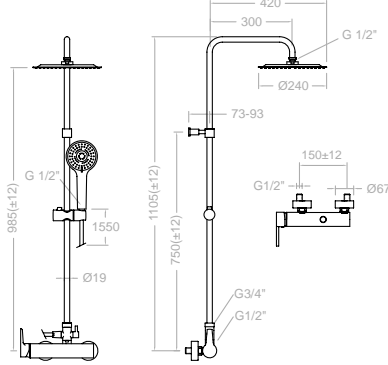
253698

BOX PALET, 5 unidades -3% Descuento especial incorporado.  
BOX PALET, 5 units - 3% Special discount in the price.

**9338S**

259206

Monomando de ducha.  
Single lever shower mixer.



**9344RP240**

256029

Conjunto monomando de gran ducha con columna telescópica, ABS accesorios.  
Single lever telescopic shower column, ABS accessories.

**BX9344RP240**

256038

BOX PALET, 5 unidades -3% Descuento especial incorporado.  
BOX PALET, 5 units - 3% Special discount in the price.

**9338S**

259206

Monomando de ducha.  
Single lever shower mixer.



RK250



4713MK



2471C



**9342RPK225**

259332

9338 S+T100N+IDH1/2+RPK225+4713 P+1128C

**9344RPK225**

259359

9338 S+DN130+IDH1/2+RPK225+4713 P+1128C

Ducha fija.  
Shower.

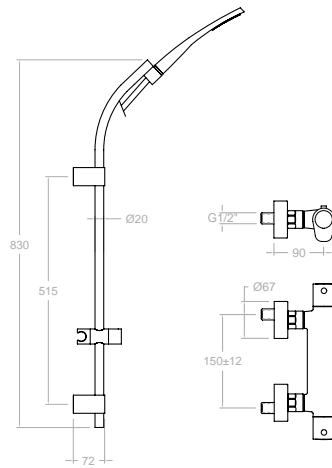
**BX9342RPK225**

300338

**BX9344RPK225**

260079

BOX PALET, 5 unidades - 3% Descuento especial incorporado.  
BOX PALET, 5 units - 3% Special discount in the price.



**3695MS**

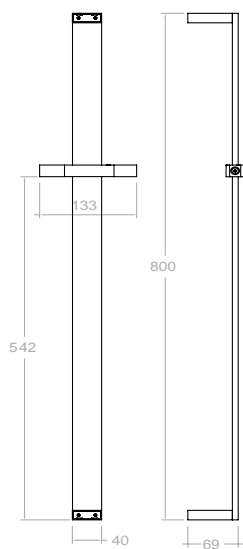
36D301484

Conjunto termostático de ducha con barra zenit y equipo de ducha.

Thermostatic shower mixer with zenit slide bar and shower set.



Cartucho Cartridge: 1701T + 1700C 1/2"



**772001S**

99Z302190

Barra de ducha cuadrada 80 cm sin accesorios.  
Shower bar without accessories.



**772001MK**

99H302612

772001S+4713MK+2471C

Barra de ducha con accesorios MK.  
Shower bar with accessories MK.



**772001K3**

99H302631

772001S+4913K3+2471C

Barra de ducha con accesorios K3.  
Shower bar with accessories K3.

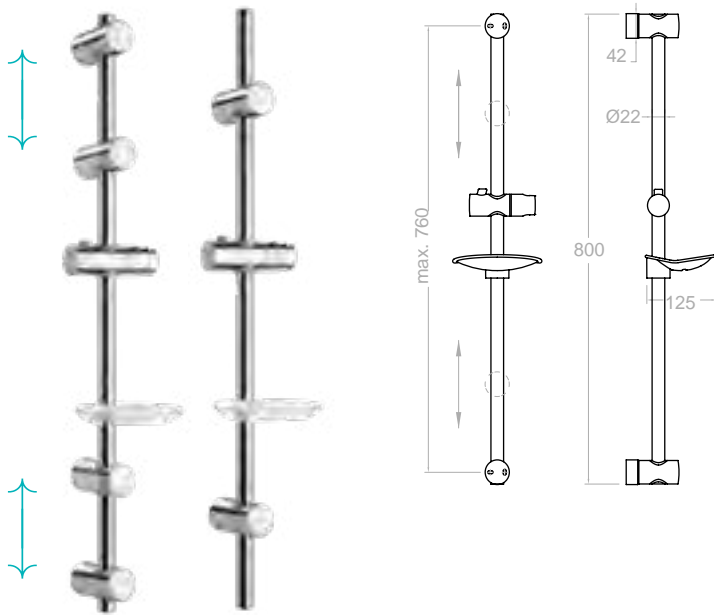


**772001K1**

99H302630

772001S+4912K1+2471C

Barra de ducha con accesorios K1.  
Shower bar with accessories K1.



**7780S**  
99Z300925

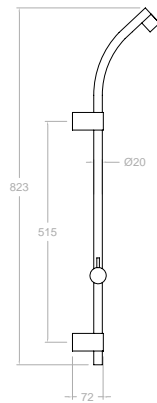
Barra de ducha sin accesorios, con soportes de fijacion pared adaptables.  
Shower bar without accessories with wall fixation adaptable supports.

**7780T1**  
99H300926

Barra de ducha con accesorios.  
Shower bar with accessories.

**7780T3**  
99H300927

Barra de ducha con accesorios.  
Shower bar with accessories.



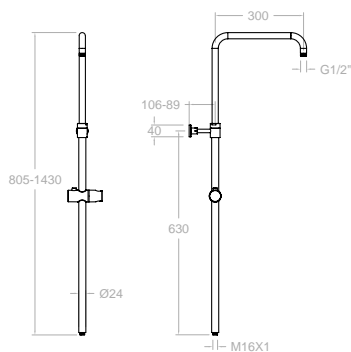
**7740S**  
222630

Barra de ducha de latón , soporte deslizante ABS, sin accesorios.  
Shower bar without accessories.



**7740MS**  
239388

Barra de ducha con accesorios MS.  
Shower bar with MS accessories.



**DN130D**

AAZ302627



**DN130DNM**

AAZ303507



**DN130DNC**

AAZ303888



**DN130DOC**

AAZ303889



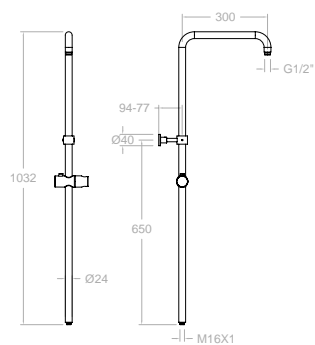
Tubo telescópico sin inversor para conjunto Gran Ducha Ø 24 mm.  
Spout for Greats shower without diverter, adjustable Ø 24 mm.

**DN130**

218427



Tubo telescópico sin inversor para conjunto Gran Ducha Ø 23 mm.  
Spout for Greats shower without diverter, adjustable Ø 23 mm.



**T100D**

AAZ301684



**T100DNM**

AAZ303506



Tubo telescópico sin inversor para conjunto Gran Ducha Ø 24 mm.  
Spout for Greats shower without diverter, adjustable Ø 24 mm.

**T100N**

242223



Tubo telescópico sin inversor para conjunto Gran Ducha Ø 19 mm.  
Spout for Greats shower without diverter, adjustable Ø 19 mm.

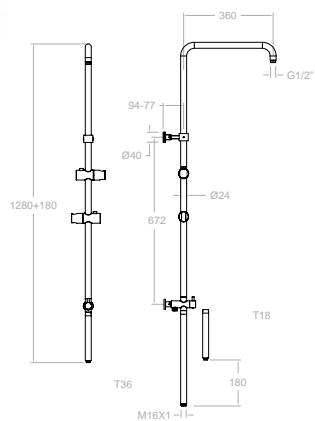
**T200D**

AAZ303317



Tubo no telescópico sin inversor para T20003 de Ø 19 mm.  
Spout for Greats shower without diverter T20003, no adjustable Ø 19 mm.



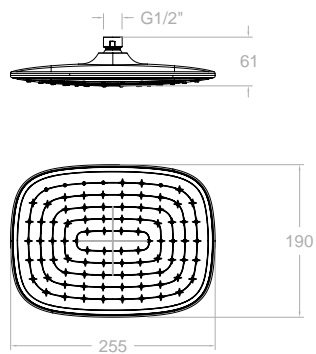


**T100DB**

AAZ301894

SFT24+SD24+T36+IDI 1/2+T18+T100D

tubo telescópico sin inversor para conjunto Gran Ducha Ø 24 mm.  
 Spout for Greats shower without diverter, adjustable Ø 24 mm.



**RPR225**

99Z306273

**RPR225NM**

99Z306275

**RPR225OC**

99Z306278

Rociador rectangular ABS 255x190 mm.  
 Showerhead (ABS) 255x190 mm.

bar	Caudal l/min
3	18

# Condiciones de venta General Sale Conditions



# Condiciones de venta

## 1. Generalidades

La aceptación de un pedido implica por parte del comprador la aceptación de las presentes condiciones generales de venta, salvo acuerdo particular entre ambos mediante estipulaciones precisas incluidas en el texto de aceptación del pedido. Nuestros modelos reflejados en esta Tarifa, podrán ser modificados o eliminados sin previo aviso y sin incurrir en ninguna responsabilidad o indemnización, así como sus precios.

## 2. Precios

Los precios de esta Tarifa se entienden sin impuestos y considerando la mercancía puesta en nuestros almacenes. Los impuestos en vigor se establecerán en cada factura. Los pedidos cuyo importe neto sea superior a 150 € se enviarán a portes pagados dentro del territorio de España (excepto Canarias, Ceuta y Melilla, donde el importe deberá ser superior a 300 €). Los P.V.P. son precios recomendados.

## 3. Expediciones

Nuestros productos se consideran siempre vendidos en nuestros almacenes y la fecha de expedición es la que figura en nuestra factura. Las mercancías se expiden y viajan únicamente a riesgo (y cuenta) del destinatario, aunque sean enviadas a portes pagados. El destinatario comprobará al recibo de la mercancía el estado de la misma, indicando las posibles anomalías en el albarán del transportista. Declinamos toda responsabilidad en relación con averías o pérdidas de la mercancía por causas del transporte, así como retrasos que puedan producirse por causa del mismo. En caso de error u omisión en una entrega por nuestra parte, nuestra responsabilidad alcanza a reemplazar la pieza no conforme o la entrega de la no remitida.

## 4. Plazos de entrega

Los pedidos que se reciban sin indicación de fecha de entrega, se servirán en el plazo más breve de tiempo, de acuerdo con nuestras posibilidades de entrega y pudiéndolo hacer en varias expediciones. Los plazos de entrega o de expedición son dados a título orientativo. Por lo tanto, un retraso cualquiera o una expedición fraccionada no será motivo de indemnización o reclamación alguna.

## 5. Condiciones de pago

Las facturas serán pagadas en un plazo máximo de 60 días fecha factura.

## 6. Devoluciones

### 6.1. Devoluciones comerciales



No se admitirá ninguna devolución de material que no haya sido pactada expresamente con fábrica o con nuestro representante y autorizada por nuestra DIRECCIÓN COMERCIAL. Para cualquier devolución se definirán exactamente los motivos de la misma, teniendo en cuenta las siguientes premisas:

- No se admitirá ningún material que, tanto en modelo como en acabado, esté fuera del catálogo y/o de garantía
- No se admitirá material deteriorado, que presente evidencias de haber sido manipulado y/o instalado, o que no se devuelva en su embalaje original.
- El material que se encuentre en perfecto estado, tras ser revisado por personal técnico de fábrica, será abonado según la tarifa vigente en el momento de la compra con un demérito del 20% por gastos de gestión.
- No se aceptará ninguna devolución que no se ajuste a todo lo especificado.

### 6.2. Devoluciones Calidad

No se admitirá ninguna devolución de material que no haya sido gestionada a través del formulario de incidencias correspondiente y autorizada previamente por nuestro DEPARTAMENTO DE CALIDAD. Cualquier devolución por motivos de calidad debe ajustarse a las condiciones de garantía expuestas en el apartado 8 de estas condiciones generales.

## 7. Homologación y certificación AENOR

El Ministerio de Industria y Energía ha concedido la homologación de la mayoría de productos contenidos en esta Tarifa y AENOR  ha certificado el derecho de uso de la marca  por considerar que cumplen las condiciones del reglamento aprobado por Real Decreto 2584/81. Así como las características exigidas en las normas UNE-EN 817 para monomandos y UNE-EN 200 para bimandos.

Los productos que han obtenido esta homologación y disponen del Certificado de derecho de uso de la marca AENOR están identificados en la lista de precios y en las piezas con el símbolo.

## 8. Condiciones generales de garantía Ramon Soler

Ramon Soler garantiza su grifería durante 5 años ante eventuales defectos estructurales, de material o de fabricación.

Los cartuchos termostáticos, temporizados y mecanismos electrónicos tienen una garantía de 3 años.

Los accesorios (flexos, mandos de ducha, rociadores, soportes, columnas de ducha, etc...) tienen una garantía de 3 años.

Los materiales consumibles y aquellos que se desgastan por el uso ordinario (pilas, filtros, juntas, aireadores, etc...) no están cubiertos por esta garantía, excepto que se demuestren defectos de fabricación.

La fecha de adquisición debe justificarse mediante comprobante de compra.

Para que la garantía sea válida, es necesario en cada caso, la aceptación del defecto por departamento técnico de RAMON SOLER, quien determinará si realiza la reparación, reposición parcial o total de la pieza.

La eventual reparación o sustitución de componentes del producto afectado, no extiende la ampliación de la Garantía.

Quedan excluidos de la garantía:

- Los productos que la instalación y conexión no se haya realizada según las correspondientes instrucciones de uso o instalación.
- Los productos que la utilización, mantenimiento y limpieza no se haya realizado conforme a las indicaciones del fabricante.
- Los daños producidos por uso inadecuado, montaje defectuoso, desgaste natural o medios de mantenimiento inadecuados.
- Los daños debidos a condiciones externas como presión excesiva, condiciones ambientales extremas.
- Problemas funcionales derivados de la existencia de cuerpos extraños, como arena, restos de obra... o acumulación de cal.

En caso de que en el momento de la aplicación de garantía el producto ya no se fabrique, se suministrará un producto similar de igual calidad.

En el caso de conjuntos formados por diferentes componentes, si una de las piezas del mismo presenta un defecto de fabricación se procederá a la reparación o reposición de la pieza afectada, pero en ningún caso se sustituirá el conjunto en su totalidad.

Alcance territorial: La garantía de la grifería se aplicará en país de venta de la misma.

Vías de reclamación:

Las reclamaciones deberán dirigirse al distribuidor o proveedor del producto a fin de que éstos últimos gestionen la garantía con el fabricante.

En caso de no disponer medio de comunicación con el distribuidor/proveedor del producto o verse imposibilitado de localizarlo podrán ponerse en contacto con Industrias Ramón Soler, S.A. según la información de contacto detallada a continuación: incidencias@rsramonsoler.com

At. Cliente: + 34 93 373 80 01

## 9. Reserva de dominio

Los productos suministrados serán propiedad de esta SOCIEDAD Industrias Ramón Soler, S.A. hasta el pago completo de la factura correspondiente.

## 10. Jurisdicción

La disposición de INDUSTRIAS RAMON SOLER, S.A. para resolver por vía amistosa las posibles divergencias surgidas con nuestros clientes está basada en la buena fe que preside las mutuas relaciones comerciales. Ahora bien, en caso de litigio ambas partes se someterán a la jurisdicción de los Tribunales de Barcelona con renuncia expresa a cualquier otro fuero.

# General Sale Conditions

## 1. General

Acceptance of an order implies that the purchase accepts these general sales conditions except in the case of separate agreement between the parties embodied in precise stipulations stated in the accepting the order. The models described in this price list may be modified or removed from sale without prior notice without incurring in any liability or responsibility for damages. Prices may also be modified without prior notice.

## 2. Prices

The prices on this price list are before tax and ex warehouse. Applicable taxes will be established for each invoice. The retail sales prices given are our recommended prices.

## 3. Dispatch

Our products are always considered sold at our warehouses and the date of dispatch as stated on our invoice. Goods are dispatched exclusively at the risk and at the cost of the consignee. On reception of the goods, the consignee should check their state, reporting any anomalies on the transport delivery note. We decline all responsibility for breakage or loss of goods in transports, and for any delays in transport. In case of error or omission in a dispatch, our responsibility extends solely and exclusively to replacing the defective part or parts or the delivery of goods not dispatched.

## 4. Delivery times

Orders received which do not state delivery date will be satisfied in the shortest possible period of time in accordance with our possibilities, and may be dispatched in more than one consignment. Delivery times given are for guidance only, and no liability will be incurred by any delays or partial deliveries.

## 5. Conditions of payment

Failure to comply with previously agreed conditions of payment on the part of purchasers may lead to retention or cancellation of orders pending until the entire debt is paid. The purchasers will be liable to pay the expenses incurred by any delay in payment beyond the dates established, even if by mutual agreement.

## 6. Returns

### 6.1. Stock returns

Stock returns will not be admitted by the factory unless they have been accorded directly with our agent and authorised by the Sales Manager. For each of these returns a specific reason shall be given, taking into account the following:

- No returns will be accepted of obsolete material or goods out of warranty.
- No deteriorated material shall be accepted, which has been manipulated or installed, and which doesn't have the original packaging.
- The returned goods (after being checked by factory personnel) will be credited using a depreciation of 20% on the current list price minus the corresponding discount.
- No other types of returns shall be accepted which do not comply with the aforementioned points.

### 6.2. Quality control returns

No returns will be undertaken which have not been duly processed with the correct "incidents" form and authorised by the quality department. Any returns done due to quality issues will be in the warranty conditions expressed in chapter 8 of the general sales conditions.

## 7. Approval and AENOR certification

The Spanish Ministry of Industry and Energy has officially approved most of the products in this price list and AENOR has certified the right to use the trademark as they comply with the conditions approved by Royal Decree 2584/81 and the conditions required by the standards UNE-EN 817 for mechanical mixing valves and UNE-EN 200 for single and mixer taps. Products thus approved and certified for the use of the AENOR trademark are identified in catalogues and on the parts themselves by the symbol.

## 8. Five-years guarantee

Ramon Soler guarantees its tapware during 5 YEARS against structural or material or manufacturing defects.

Thermostatic cartridges, self-closing cartridges and electronic components have a guarantee of 3 years.

Accessories (flexible hose, handshowers, headshowers, wall supports, shower columns, etc...) have a guarantee of 3 years.

Consumable materials and those which wear out from ordinary use (batteries filters, aerators, seals) are not covered by this guarantee, except if they have manufacturing defects.

Date of purchase must be shown via invoice or receipt.

In order to the warranty claim to be covered, in each case the defect must be revised and accepted by Ramon Soler After Sales Dept., who will determine whether repair the product, partially replace a component of the product or replace the product completely.

The eventual repair or substitution of the components does not prolong the guarantee.

Guarantee of the products does not apply if:

- The installation and connection to the system has been not undertaken according to the installation manual or use instructions.
- The use, maintenance and cleaning has been not undertaken in conformity with Ramon Soler instructions.
- The damage produced by an inadequate use, defect installation, natural wear out or incorrect maintenance
- The damage produced by external conditions like too high pressure or extreme environmental conditions.
- Functional problems due the impurities of the water as sand, construction waste or limestone accumulation.

If the product claimed in guarantee has been discontinued in our product line, it will be substituted by one of similar characteristics.

In the case of products set formed by different products, if a product part presents a defect, it will be repaired or changed such product part and not the rest of the components set.

The guaranteed product will be applied in the country where the product has been sold.

The claim of the guarantee must be done through the retailer or distributor where the product has been sold. In case of not knowing where to claim, the claims must be addressed to Industrias Ramon Soler S.A.:

incidencias@rsramonsoler.com or +34 93 373 80 01

## 9. Reservation of ownership

Products supplied will remain the pro-perty of RS until complete payment of the corresponding invoice has been made.

## 10. Jurisdiction

In the interest of conserving good commercial relations, INDUSTRIAS RAMÓN SOLER, S.A, desires to resolve any differences with our customers through amicable agreement. Nevertheless, in the case of litigation, both parties submit themselves to the jurisdiction of the courts and tribunals of Barcelona, expressly renouncing any other jurisdiction.

Dirección / Adress:

Industrias Ramon Soler, S.A.  
Vallespir, 26. Pol. Ind. Font Santa  
08970 Sant Joan Despí (Barcelona). Spain

Tel. +34 933 738 001  
Fax. +34 933 737 858  
email: [info@rsramonsoler.com](mailto:info@rsramonsoler.com)  
[www.ramonsoler.net](http://www.ramonsoler.net)

Diseño Design:

Dpt. Marketing Industrias Ramon Soler  
Noviembre 2022

Agradecimientos Acknowledgements:

Agencia Agency: VXLAB Design Management SL  
Fotografía Photography: Stella Rotger  
Imprenta Printer: Ingoprint







