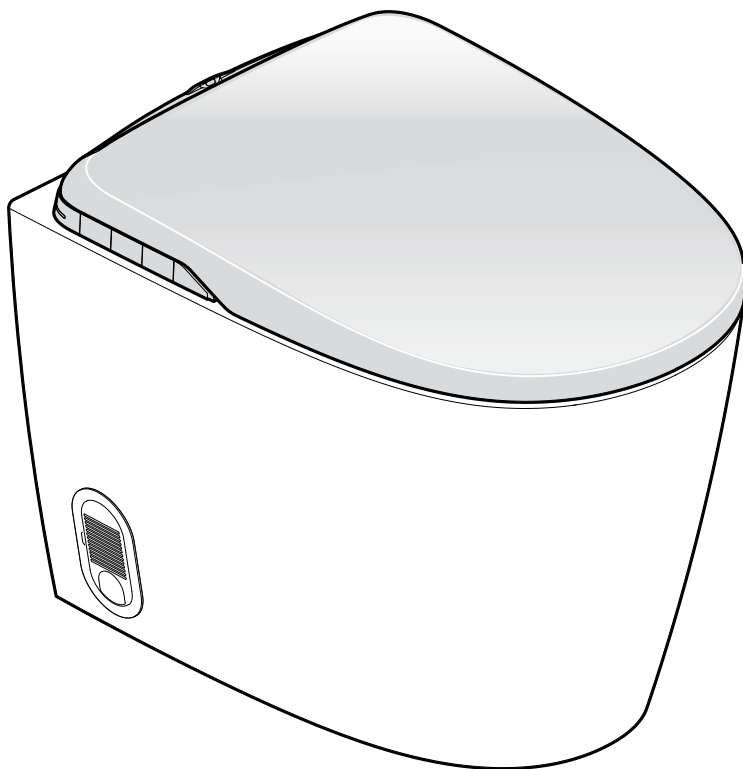
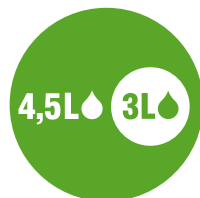


Roca

IN-WASH INSIGNIA

A803105001



CE

ES / EN / FR / DE / RU / PT / PL / CZ

ES - Antes de instalar, asegúrese de leer este manual de instalación y la hoja adjunta de precauciones de seguridad. Las piezas deben ser instaladas de acuerdo a las instrucciones.

- Las aguas de lluvia o desmineralizadas, así como el agua de mar, agua industrial o agua gris, no son adecuadas para el uso de este equipo. El **In-Wash Insignia** debe trabajar con agua potable de red.
 - No dañar las piezas de la conexión eléctrica.
 - El rango de presión de agua recomendable es de 0,05 MPa - 0,9 MPa. Utilizar el equipo dentro de la presión de agua indicada.
 - La temperatura del suministro de agua debe estar entre 10 - 30°C. Asegúrese de que la temperatura del agua se encuentra dentro de este rango.
 - No utilizar otra manguera de suministro de agua distinta a la que se incluye con el producto.
 - Asegúrese de que el producto está correctamente conectado a una toma de tierra. (Si no existe una una conexión de tierra, existe el riesgo de rotura o fuga eléctrica que puede resultar en un choque eléctrico).
 - Disponga previamente de una toma de corriente adecuada, acorde con la normativa local vigente.
-

EN - Before installation, read thoroughly this installation manual and the included safety precautions leaf. Parts must be installed according to the instructions.

- Rain water, demineralized water, sea water or grey water are not suitable to operate this equipment. The **In-Wash Insignia** shower toilet may only be operated with normal drinking water.
 - Do not damage the electrical connection parts.
 - The recommended range of water pressure of the water supply is 0,05 MPa - 0,9 MPa. Use this equipment within the recommended water pressure range.
 - The temperature of the water supply must be between 10 - 30°C. Make sure the water temperature is between this range.
 - Do not use a water hose other than the one provided with this product.
 - Make sure that this product is correctly attached to a ground connection. (If the product is not ground-connected, there is a risk of a breaking or electric leak that might result in an electric shock).
 - Prior to the installation, have an adequate electrical outlet available, according to the current local legislation.
-

FR - Avant l'installation, lire attentivement ce manuel d'installation et les consignes de sécurité. Les éléments doivent être installés selon ces instructions.

- Les eaux de pluie ou déminéralisées ainsi que l'eau de mer, l'eau industrielle ou les eaux usées ne sont pas adéquates pour l'utilisation de cet équipement. L'**In-Wash Insignia** doit travailler avec de l'eau potable du réseau.
 - Ne pas endommager les éléments de la connection électrique.
 - L'intervall de pression de l'eau recommandé est 0.05 MPa -0.9 MPa. Utiliser l'équipement avec l'intervall de pression de l'eau recommandé.
 - La température de l'eau doit être comprise entre 10 et 30°C.
 - Ne pas utiliser un autre flexible que celui fournit avec le produit.
 - S'assurer que le produit est correctement connecté à une prise de terre. (Si le produit n'est pas connecté à une prise de terre, il y a un risque de rupture ou de fuite électrique qui pourrait entraîner un choc électrique).
 - Avant l'installation, s'assurer d'avoir une sortie électrique disponible adéquate, en accord avec les normes locales en vigueur.
-

DE - Lesen Sie vor der Installation diese Montageanleitung und das beiliegende Blatt mit den Sicherheitshinweisen. Die Teile müssen gemäß der Anleitung installiert werden.

- Elektronische Anschlüsse dürfen nicht beschädigt werden.
 - Regenwasser oder Grauwasser bzw. voll entsalztes Wasser sind für den Betrieb nicht geeignet. Das **In-Wash Insignia** Dusch WC darf nur mit normalem Trinkwasser betrieben werden.
 - Der empfohlene Wasserdruck liegt zwischen 0,05 MPa und 0,9 MPa. Das Gerät im angegebenen Wasserdruckbereich verwenden.
 - Die Temperatur des Wasserzulaufs muss zwischen 10 und 30 °C betragen. Vergewissern Sie sich, dass die Wassertemperatur in diesem Bereich liegt.
 - Für die Installation nur den im Lieferumfang enthaltenen Wasserzulaufschlauch verwenden.
 - Vergewissern Sie sich, dass das Produkt ordnungsgemäß geerdet ist (ohne Erdung besteht das Risiko von Durchschlägen oder Kriechströmen, die zum Stromschlag führen können).
 - Sorgen Sie vor der Installation für einen geeigneten Stromanschluss gemäß den geltenden örtlichen Vorschriften.
-

- RU** - Перед установкой обязательно прочитайте данную инструкцию и специальный перечень мер техники безопасности. Монтируйте детали правильно в соответствии с указаниями.
- Дождевая вода, обессоленная вода, морская вода или сточные воды не подходят для использования с этим оборудованием. Унитаз-биде In-Wash Insignia можно использовать только с обычной питьевой водой.
 - Не повреждайте соединительные элементы.
 - Допустимый диапазон давления воды равняется 0,05 МПа – 0,9 МПа. Используйте изделие в пределах указанного диапазона давления.
 - Допустимый диапазон температуры воды равняется 10 - 30°C. Обеспечьте температурные условия в заданном диапазоне.
 - Следует учесть, что высота открытой крышки унитаза достигает приблизительно 96 см (см. стр. 4).
 - Не используйте какие-либо другие шланги для подключения воды, помимо шланга, входящего в комплект изделия.
 - Проверьте надлежащее электрическое заземление изделия. (В случае отсутствия заземляющего устройства электрический пробой или утечка тока могут привести к поражению электрошоком).
 - Заранее подготовьте точку подключения электричества в соответствии с правилами, действующими в вашей стране.
-

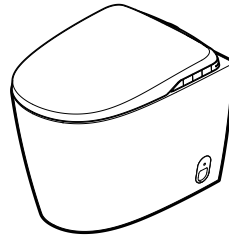
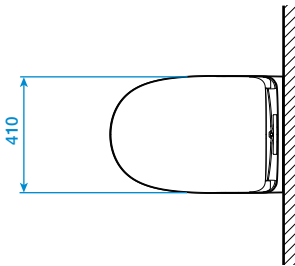
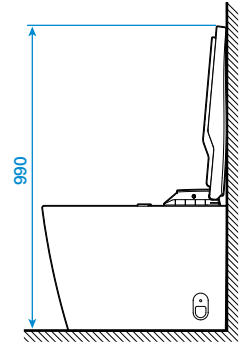
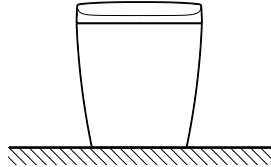
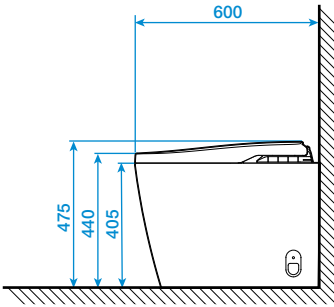
- PT** - Antes de instalar, deverá ler este manual de instalação e a folha em anexo com as precauções de segurança. As peças deverão ser instaladas de acordo com as instruções.
- Águas de chuva, águas desmineralizadas, água de mar e águas industriais ou cinzentas, não são aptas para serem utilizadas neste equipamento. O **In-Wash Insignia** deve trabalhar com água potável da rede de abastecimento.
 - Não danificar os componentes de ligação elétrica.
 - A gama de valores de pressão de água recomendável deve estar compreendida entre 0,05 MPa - 0,9 MPa. Utilizar o equipamento dentro da pressão de água indicada.
 - A temperatura da água de alimentação deverá estar entre 10 a 30°C. Assegure-se que a temperatura da água se encontra neste intervalo de valores.
 - Não utilizar outro flexível de alimentação de água que não o que é fornecido com o produto.
 - Verificar se o aparelho está corretamente ligado à terra. (Se não existe

uma ligação de terra, existe risco de corrente de fuga que pode resultar num choque elétrico).

- Ter previamente uma tomada de corrente adequada, de acordo com a legislação em vigor.
-

- PL** - Przed instalacją, należy uważnie przeczytać niniejszą instrukcję instalacji oraz dołączoną kartę z opisem środków ostrożności i bezpieczeństwa. Części powinny być instalowane zgodnie z instrukcją.
 - Uważać, by nie uszkodzić elementów podłączenia elektrycznego.
 - Zalecany zakres ciśnienia wody wynosi od 0,05 MPa - 0,9 MPa. Urządzenie należy użytkować we wskazanym zakresie ciśnienia wody.
 - Temperatura wody zasilającej powinna mieścić się w przedziale 10-30st.C. Należy się upewnić, czy temperatura wody znajduje się w tym zakresie.
 - Nie stosować innego węża do zasilania wody niż wąż dołączony do produktu.
 - Należy się upewnić, czy produkt został odpowiednio podłączony do uziemienia. (Jeśli brak jest podłączenia uziemienia, istnieje ryzyko uszkodzenia lub przebicia, co może spowodować porażenie prądem).
 - Należy wcześniej zapewnić odpowiednie gniazdko, zgodne z obowiązku.
-

- CZ** - Před montáží výrobku si důkladně prostudujte tento montážní návod a přiložený leták s bezpečnostními opatřeními. Všechny součásti je nezbytné namontovat v souladu s pokyny.
 - Dešťová voda, demineralizovaná voda, mořská voda nebo šedá voda nejsou pro provoz tohoto zařízení vhodné. Toaleta s bidetem **In-Wash Insignia** smí být provozována pouze s normální pitnou vodou.
 - Vyvarujte se poškození komponent elektrického připojení.
 - Doporučené rozpětí tlaku vody na přívodu je 0,05 až 0,9 MPa. Používejte toto vybavení pouze tam, kde je možné zajistit doporučený tlak vody.
 - Teplota přiváděné vody musí být v rozsahu 10 až 30 °C. Zajistěte teplotu vody v uvedeném rozsahu.
 - Vezměte prosím na vědomí, že výška otevřeného víka toalety je přibližně 96 cm (viz strana 4).
 - Nepoužívejte jinou vodní hadici než tu, která je součástí dodávky tohoto výrobku.
 - Zajistěte správný způsob uzemnění tohoto výrobku. (V případě, že by uzemnění nebylo provedeno správně, hrozí riziko poruchy nebo vzniku proudového svodu s následným úrazem elektrickým proudem.)
 - Před montáží zajistěte vhodný přívod elektřiny v souladu s aktuálními právními předpisy v místě instalace.
-

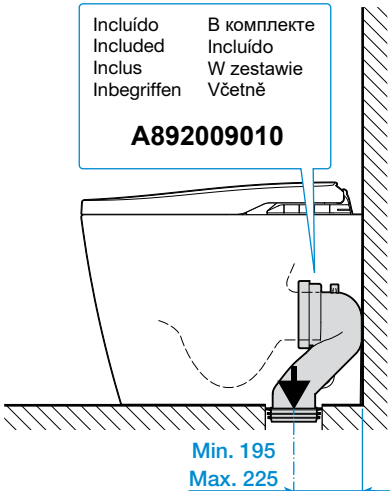


Conexiones alternativas de evacuación
Alternative drainage connection
Alternative drainage connection
Alternative Anschlussoptionen für den Ablauf

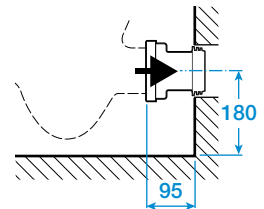
Варианты соединительных патрубков
Ligações de evacuação alternativas
Alternatywne podłączenia odpływu
Alternatívni pripojení odpadu

Incluido В комплекте
 Included Incluido
 Inclus W zestawie
 Inbegriffen Včetně

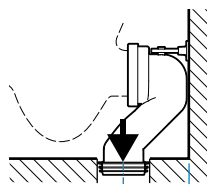
A892009010



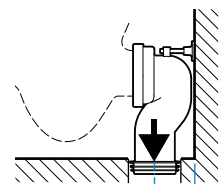
Opcional По желанию
 Optional Opcional
 Optionnel Opcjonalny
 Optional Voliteľný



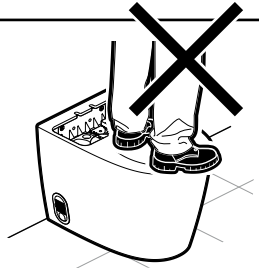
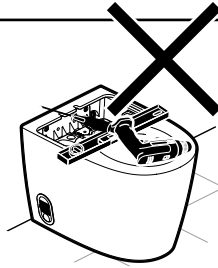
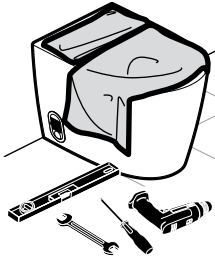
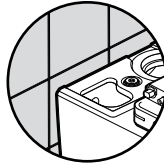
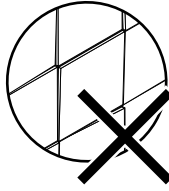
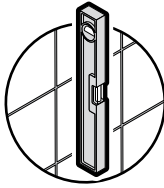
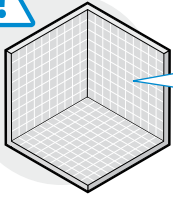
A892018000



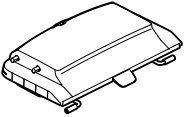
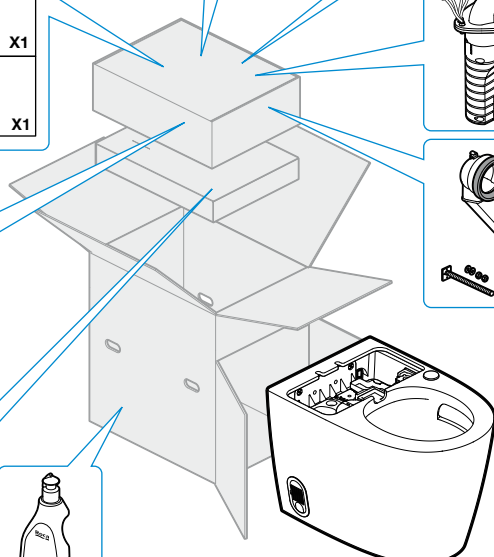
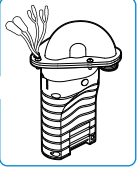
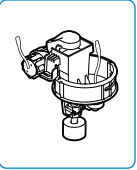
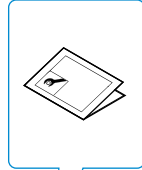
A892009000



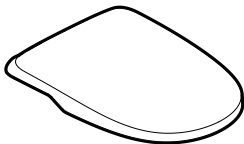
A526505414



X2	X2	X2	X1
X2	X2	X1	X1
A X1	X1	X1	X1
B X1	X1	X1	X1
C X1	X1	X1	X1
X1	X1	X1	



X1	X2	X2
X1	X1	X1



S X2
M X2
L X2



1

Conexión hidráulica
Pipes
Raccordement en eau
Wasseranschluss

Шланг для подключения воды
Ligação hidráulica
Podłączenie hydrauliczne
Potrubi



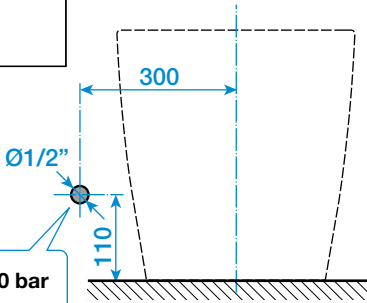
Opcción conexión exterior
 External connection option*
 Option de connexion externe
 Externe Anschlussmöglichkeit

Опция внешнего подключения
 Opção de conexão externa
 Podłączenie elektryczne
 Možnost externího připojení

* NOT FOR USE IN UK

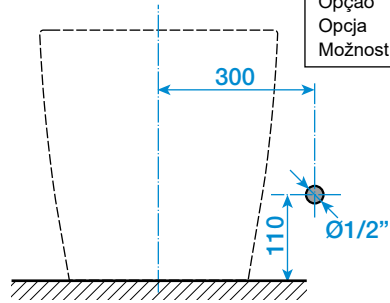
Opcción
 Option
 Option
 Option
 Вариант
 Opção
 Opcja
 Možnost

1a



Opcción
 Option
 Option
 Option
 Вариант
 Opção
 Opcja
 Možnost

1b

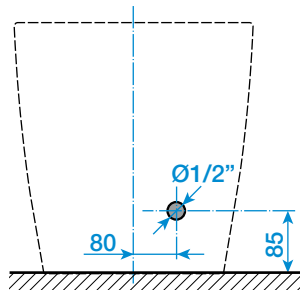


Opcción conexión interior
 Internal connection option
 Option de connexion interne
 Interne Verbindungsoption

Вариант внутреннего подключения
 Opção de conexão interna
 Opcja podłączenie wewnętrzznego
 Možnost interního připojení

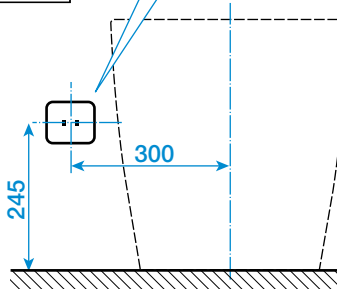
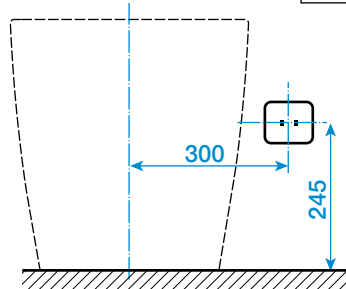
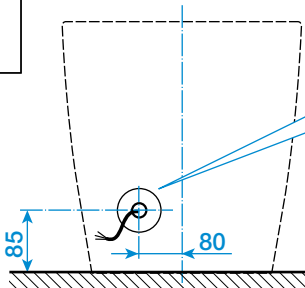
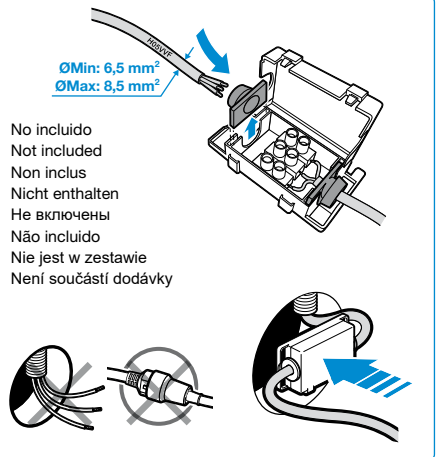
Opcción
 Option
 Option
 Option
 Вариант
 Opção
 Opcja
 Možnost

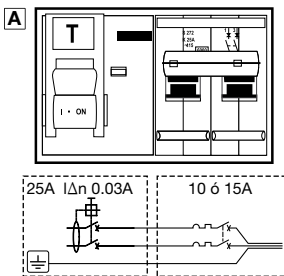
1c



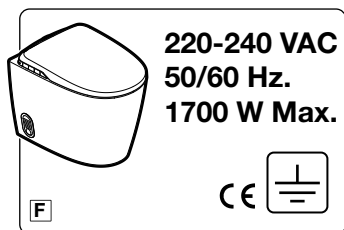
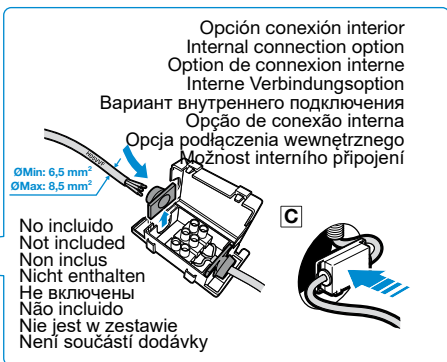
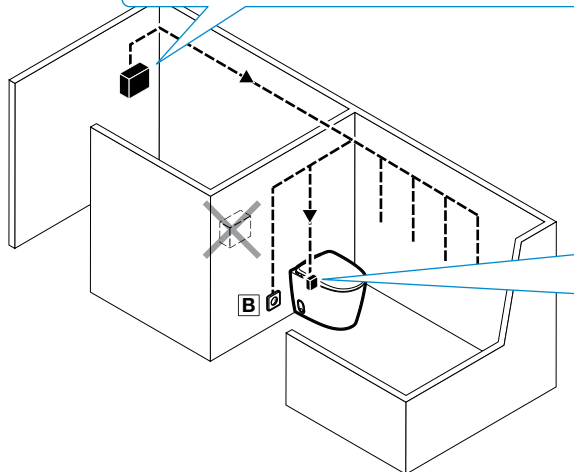
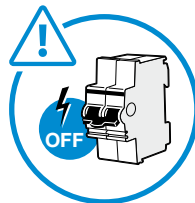
2**Conexión eléctrica****Electrical****Raccordement électrique****Stromanschluss****Электрокабель****Ligação elétrica****Podłączenie elektryczne****Elektro****Opción conexión exterior****External connection option*****Option de connexion externe****Externe Anschlussmöglichkeit****Опция внешнего подключения****Opção de conexão externa****Podłączenie elektryczne****Možnost externího připojení**

* NOT FOR USE IN UK

Opción
Option
Option
Option
Вариант
Opção
Opcja
Možnost**2a**Enchufe externo
External plug
Prise externe
Externe Steckdose
Внешняя электророзетка
Tomada externa
Zewnętrzne gniazdko
Externí zástrčkaOpción
Option
Option
Option
Вариант
Opção
Opcja
Možnost**2b****Opción conexión interior****Internal connection option****Option de connexion interne****Interne Verbindungsoption****Вариант внутреннего подключения****Opção de conexão interna****Opcja podłączenie wewnętrzne****Možnost interního připojení**Opción
Option
Option
Option
Вариант
Opção
Opcja
Možnost**2c** \varnothing Min: 6,5 mm²
 \varnothing Max: 8,5 mm²No incluido
Not included
Non inclus
Nicht enthalten
Не включены
Não incluído
Nie jest w zestawie
Není součástí dodávky



Según normativa vigente
According to current legislation
Selon les normes en vigueur
Gemäß geltender Norm
В соответствии с национальными нормативами
De acordo com a legislação em vigor
Zgodnie z obowiązującymi przepisami
V souladu s aktuálními právními předpisy



Este WC eléctrico puede instalarse en el volumen 2, aunque en caso de conectarse mediante una base de enchufe, ésta debe estar siempre instalada en el volumen 3. Esta recomendación es válida siempre y cuando la normativa vigente en el país lo permita.

Este producto (IPX4) no debe estar sometido a ráfagas de agua para su limpieza. This electric toilet may be installed in zone 2, although if connected to a wall-socket, it shall always be installed in zone 3. These recommendations are valid as long as the installation is compatible with the country regulations.

This product (IPX4) shall not be exposed to water jets for cleaning purposes.

Ce WC électrique peut être installé en zone 2 mais la prise électrique doit toujours être installée en zone 3. Cette recommandation est valide si l'installation est compatible avec les réglementations en vigueur dans le pays. Ce produit (IPX4) ne doit pas être exposé à des jets d'eau pour son nettoyage.

Dieses elektrische Produkt kann im Bereich 2 installiert werden, dabei muss jedoch die Wandsteckdose immer im Bereich 3 installiert werden.

Diese Empfehlungen sind gültig, solange sie mit den jeweiligen Landesvorschriften übereinstimmen.

Dieses Produkt (IPX4) darf keinem Wasserstrahl zwecks Reinigung ausgesetzt werden.

Этот электронный унитаз можно установить в зоне 2, однако, если оно будет подключено к стенной розетке, его необходимо установить в зоне 3.

Эти рекомендации действительны, если способ установки отвечает нормам, действующим в стране эксплуатации.

Очистку данного продукта (IPX4) нельзя выполнять с помощью струи воды.

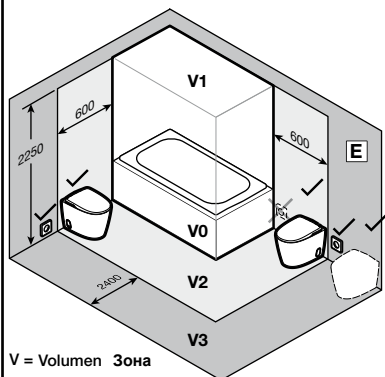
Esta sanita eléctrica pode ser instalada no volume 2. Porém, para realizar ligações com um bloco de tomadas, o mesmo deverá ser sempre instalado no volume 3. Esta recomendação é válida sempre e quando a norma em vigor aplicável no país de instalação assim o permita.

Ter em atenção que este produto (grau de proteção IPX4) não pode ser exposto a jatos de água durante a sua limpeza.

Toaleta myjąca może zostać zainstalowana w strefie 2, jednak w przypadku podłączenia przez gniazdo ścienne, powinno być ono zainstalowane w strefie 3. Niniejsze zalecenie jest ważne, o ile zezwalają na to przepisy obowiązujące w danym kraju. Niniejszy produkt (klasy IPX4) podczas czyszczenia nie powinien być poddawany działaniu silnego strumienia wody.

Tato elektrická toaleta může být instalována v zóně 2, je-li však připojena k zásuvce, musí být vždy instalována v zóně 3.

Tato doporučení jsou platná za předpokladu, že instalace je v souladu s předpisy dané země.



V = Volumen Zona
Volume Volume
Volume Volumen
Bereich Zóna

ES

- A** La instalación eléctrica debe protegerse mediante un interruptor diferencial de IDn 0,03A y 25A de potencia y de un interruptor magnetotérmico de 10 ó 15A, situado fuera de los volúmenes del cuarto de baño.
- B** La conexión de alimentación de este producto debe realizarse siempre mediante el conector suministrado, a una instalación fija o a un enchufe de pared .
- C** En caso de conexión interior se debe usar una regleta IPX4 (no suministrada) para su conexión a la red eléctrica, con cable de 1mm² de sección como mínimo.
- D** El rango de funcionamiento del inodoro es de 220-240V, 50/60Hz.
- E** No se debe manipular ninguna conexión eléctrica del inodoro.

No se debe introducir ningún aparato eléctrico dentro del inodoro.

La instalación debe ser efectuada por personal cualificado, de acuerdo a la normativa nacional vigente.

EN

- A** The electrical installation must be protected by means of a IDn 0,03A and 25A differential switch and a magnetothermal switch of 10 or 15A. Both switches must be placed outside the bathroom.
- B** The power connection of this product must be permanently connected to a fixed electricity line. Placement of a plug is not acceptable.
- C** In the case of an internal connection, an IPX4 terminal strip (not supplied) must be used for connection to the mains, with a minimum 1mm² section cable.
- D** The range of function of the WC is 220-240V, 50/60Hz.
- E** Neither component nor connection of the WC must be operated.

No electrical device must be introduced inside the WC.

This product must be installed by qualified personnel, in according with the national current regulation.

FR

- A** L'installation électrique doit être protégée par un interrupteur différentiel IDn 0.03A et 25 A et un interrupteur magnétothermique de 10 ou 15A, situés en dehors de la salle de bains.
- B** La connexion en alimentation de ce produit doit être connectée de manière permanente à une installation électrique fixe. Le branchement sur une multiprise n'est pas acceptable
- C** Dans le cas d'une connexion interne, un bornier IPX4 (non fourni) doit être utilisé pour la connexion au secteur, avec un câble de section minimum 1 mm².
- D** L'intervall de fonctionnement de ce WC est de 220-240V, 50/60Hz.
- E** Aucun composant ni connexion électrique de ce WC doit être manipulé.

Aucun appareil électrique ne doit être introduit à l'intérieur du WC.

Ce produit doit être installé par du personnel qualifié, en accord avec les normes nationales en vigueur.

DE

- A** Die elektrische Anlage ist mit einem Fehlerstromschutzschalter mit IdN = 0,03 A und 25 A Leistung und einem Leitungsschutzschalter mit 10 oder 15 A zu schützen, die außerhalb des Badezimmers installiert sein müssen.
- B** Dieses Produkt ist direkt an eine feste Installation anzuschließen. Verlängerungsstecker sind nicht zulässig.
- C** Bei einer internen Verbindung muss eine IPX4-Klemmleiste (nicht im Lieferumfang enthalten) mit einem Kabel mit mindestens 1 mm² Querschnitt für den Netzanschluss verwendet werden.
- D** Die Betriebsspannung für das WC muss 220-240 V, 50/60 Hz betragen.
- E** Elektrische Anschlüsse des WCs dürfen nicht abgeändert werden.

Es dürfen keine elektrischen Geräte in das WC eingeführt werden.

Die Installation ist von qualifiziertem Fachpersonal gemäß den geltenden nationalen Vorschriften vorzunehmen.

RU

- A** Электромонтаж должен выполняться с защитой посредством дифференциального реле IDn 0,03A и 25A и магнитотеплового переключателя 10 или 15A. Оба устройства должны быть размещены за пределами ванной комнаты.
- B** Электропитание данного изделия должно выполняться посредством неразъемного подключения к стационарной электрической сети. Установка вилочного переходника не допускается.
- C** В случае внутреннего подключения, для подключения к сети необходимо использовать клеммную колодку IPX4 (не входит в комплект) с кабелем сечением не менее 1 мм².
- D** Электропитание 220-240В, 50/60Гц
- E** Какие-либо компоненты или соединения унитаза не должны использоваться по отдельности.

Запрещается помещать в унитаз какие-либо электрические устройства.

Данное изделие должно устанавливаться квалифицированным персоналом в соответствии с действующими национальными нормативами.

PT

- A** A instalação elétrica deverá ser protegida mediante um interruptor diferencial de IDn 0,03A e 25A de potência e de um interruptor magnetotérmico de 10 ou 15A, situado fora dos volumes de proteção do quarto de banho.
- B** A ligação de alimentação deve realizar-se sempre mediante a ligação fornecida, a uma instalação fixa ou a uma tomada de parede
- C** No caso de uma conexão interna, uma régua de bornes IPX4 (não fornecida) deve ser usada para conexão à rede elétrica, com um cabo de seção mínimo de 1 mm².
- D** A alimentação elétrica deverá ser de 230 V, 50Hz
- E** Não deverá manipular nenhuma ligação elétrica dentro da sanita.

Não deverá introduzir nenhum aparelho elétrico dentro da sanita.

A instalação deverá ser feita por pessoal qualificado, de acordo com a legislação em vigor.

PL

- A** Instalacja elektryczna powinna być zabezpieczona wyłącznikiem różnicowoprądowym IDn 0,03A, o mocy 25A oraz wyłącznikiem magnetyczno-termicznym o natężeniu 10 lub 15A, umieszczonym poza łazienką.
- B** Podłączenie zasilania tego produktu musi być na stałe podłączone do stałej linii elektrycznej. Stosowanie przejściówek lub przedłużaczy niedopuszczalne.
- C** W przypadku bezpośredniego podłączenia do sieci należy użyć listwy zaciskowej IPX4 (brak w zestawie) z przewodem o przekroju minimum 1 mm².
- D** Zakres działania miski WC wynosi 220-240V, 50/60Hz.
- E** Miska WC powinna zostać zamontowana w obszarze 3 stopnia ochrony łazienki.

Nie można ingerować w żadne z połączeń elektrycznych miski WC.

Nie można wprowadzać do miski WC żadnego urządzenia elektrycznego.

Instalacji powinien dokonać wykwalifikowany personel zgodnie z obowiązującymi w danym kraju przepisami.

CZ

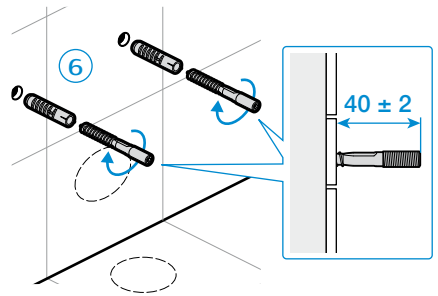
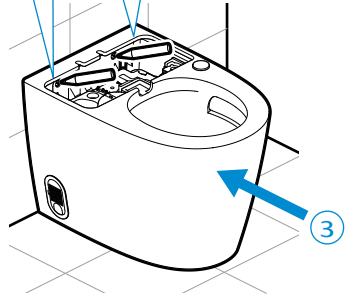
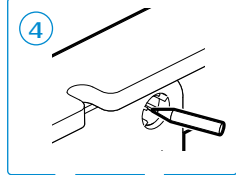
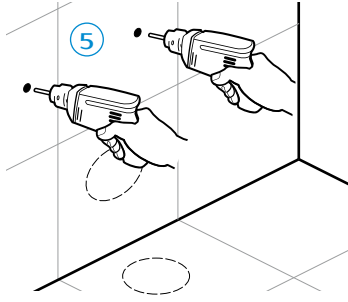
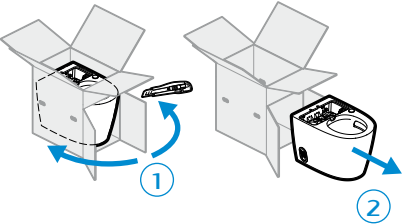
- A** Připojení ke zdroji elektřiny musí být opatřeno diferenciální ochranou IDn 0,03 A a 25 A a dále magnetotermálním jističem 10 nebo 15 A. Obě ochrany se musejí nacházet mimo prostor koupelny.
- B** Prvky elektrického napájení tohoto výrobku musejí být trvale připojeny k pevné domovní elektroinstalaci. Používání zástrček není povoleno.
- C** V případě interního připojení musí být pro připojení k síti použita svorkovnice IPX4 (není součástí dodávky) s kabelem o průřezu minimálně 1 mm².
- D** K napájení klozetu slouží zdroj 220-240 V, 50/60 Hz.
- E** Uživatel nemanipuluje s žádnou součástí ani připojením klozetu.

Uvnitř klozetu nesmí být namontováno žádné elektrické zařízení.

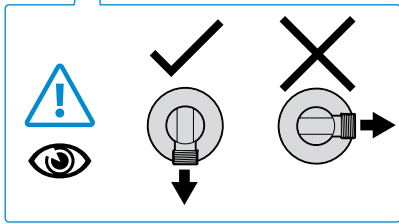
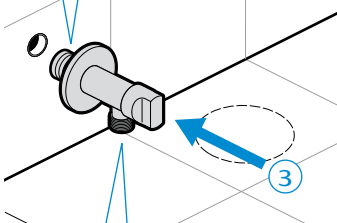
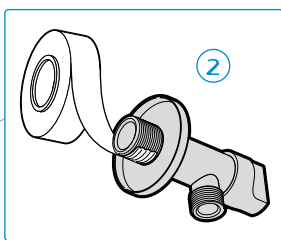
Montáž tohoto výrobku provádí kvalifikovaný servisní pracovník v souladu s platnými právními předpisy v dané zemi.

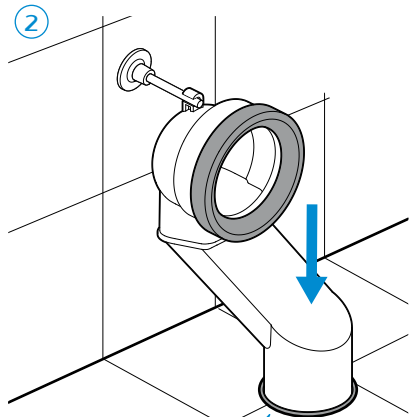
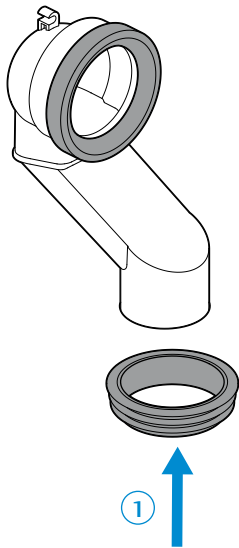


1



2



3

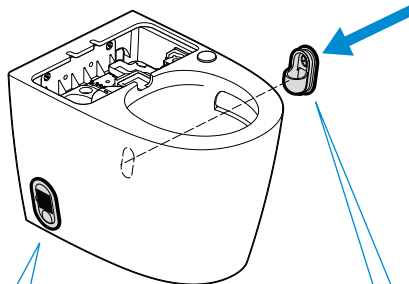
Asegurar estanqueidad	Обеспечить герметичность
Ensure tightness	Garanta a estanqueidade
Assurer l'étanchéité	Zapewnij szczelność
Auf Dichtheit achten	Zajistěte těsnost

4

Opción conexión exterior
External connection option*
Option de connexion externe
Externe Anschlussmöglichkeit

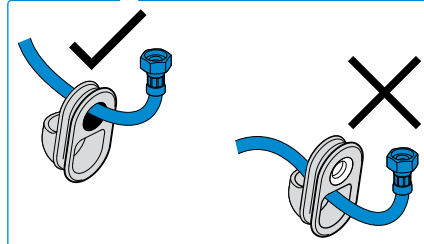
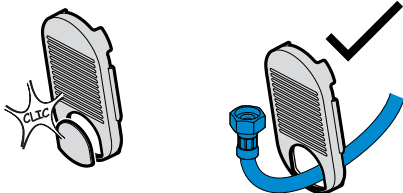
Опция внешнего подключения
Opção de conexão externa
Podłączenie elektryczne
Možnost externího připojení

* NOT FOR USE IN UK



Opción Option Option Option Вариант Opção Opcja Možnost	1a
--	-----------

Opción Option Option Option Вариант Opção Opcja Možnost	1b
--	-----------



Opción conexión exterior
 External connection option*
 Option de connexion externe
 Externe Anschlussmöglichkeit

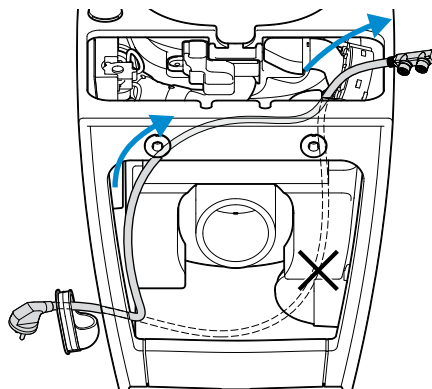
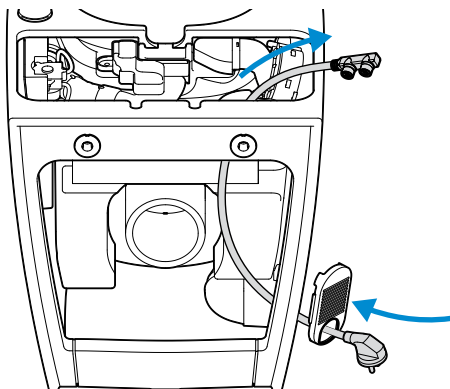
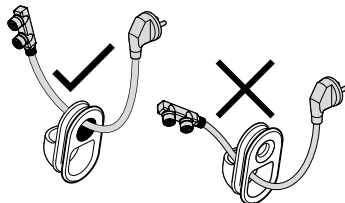
Опция внешнего подключения
 Opção de conexão externa
 Podłączenie elektryczne
 Možnost externího připojení

* NOT FOR USE IN UK

Opción
 Option
 Option
 Option
 Вариант
2a
 Opção
 Opcja
 Možnost



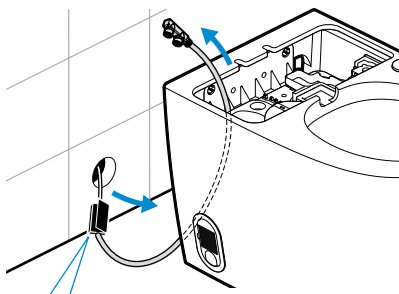
Opción
 Option
 Option
 Option
 Вариант
2b
 Opção
 Opcja
 Možnost



Opción conexión interior
 Internal connection option
 Option de connexion interne
 Interne Verbindungsoption

Вариант внутреннего подключения
 Opção de conexão interna
 Opcja podłączenie wewnętrzznego
 Možnost interního připojení

Opción
 Option
 Option
 Option
 Вариант
2c
 Opção
 Opcja
 Možnost



①

②

ØMin: 6,5 mm²
 ØMax: 8,5 mm²

No incluido
 Not included
 Non inclus
 Nicht enthalten
 Не включены
 Não incluído
 Nie jest w zestawie
 Není součástí dodávky

③

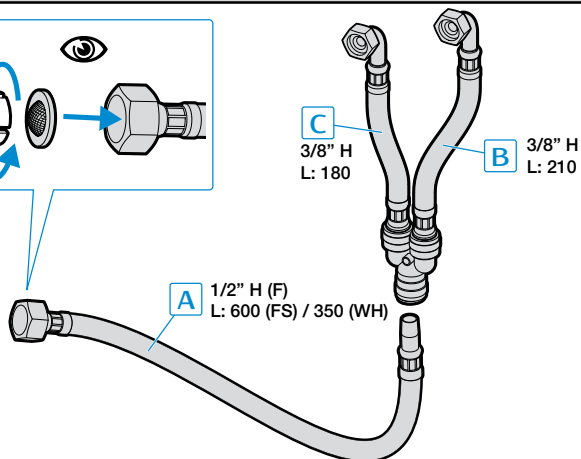
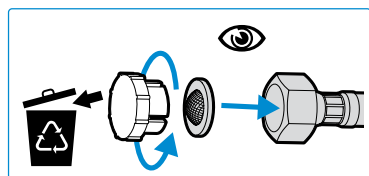
IPX-4

④

Opción conexión exterior
 External connection option*
 Option de connexion externe
 Externe Anschlussmöglichkeit

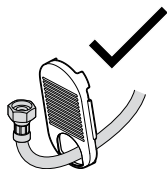
Опция внешнего подключения
 Opção de conexão externa
 Podłączenie elektryczne
 Možnost externího připojení

* NOT FOR USE IN UK



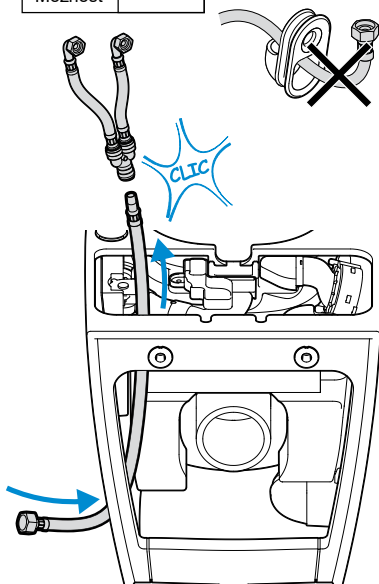
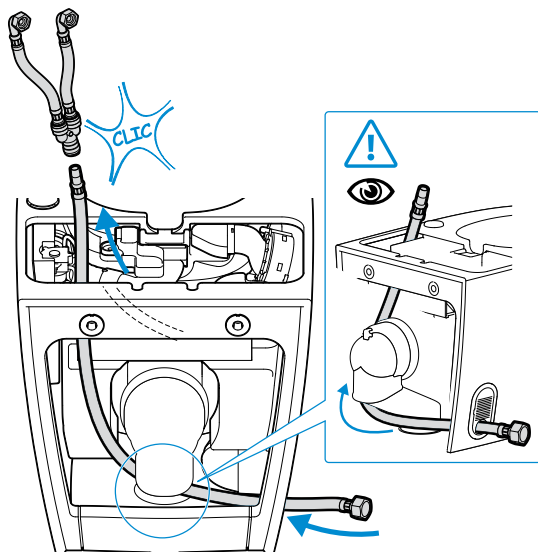
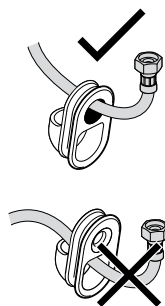
Opción
 Option
 Option
 Option
 Вариант
 Opção
 Opcja
 Možnost

1a

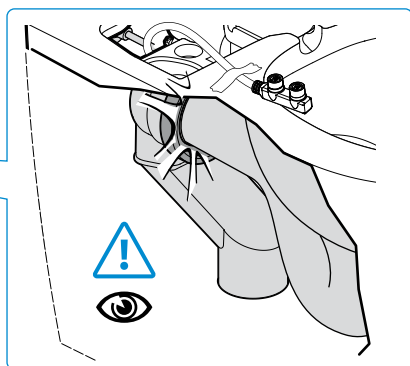
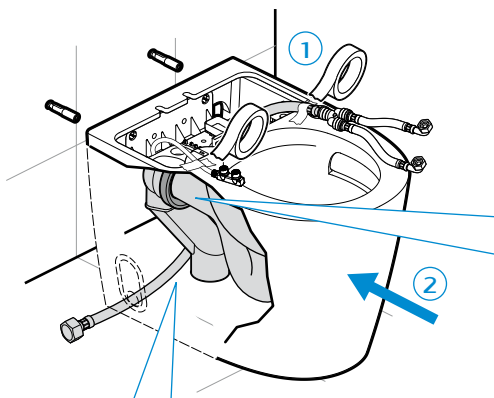


Opción
 Option
 Option
 Option
 Вариант
 Opção
 Opcja
 Možnost

1b

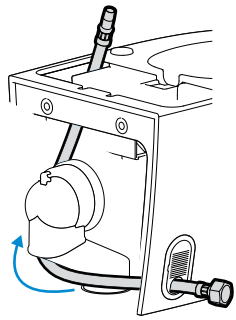


7

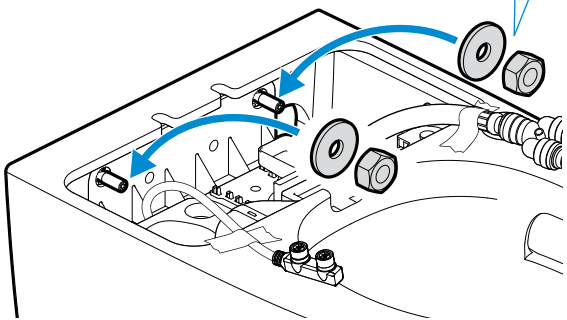
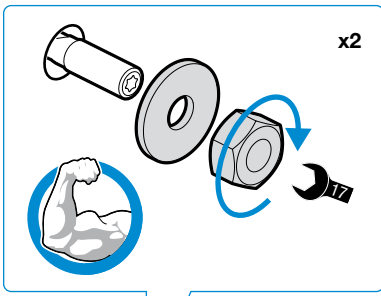


Opcción
 Option
 Option
 Option
 Вариант
 Opção
 Opcja
 Možnost

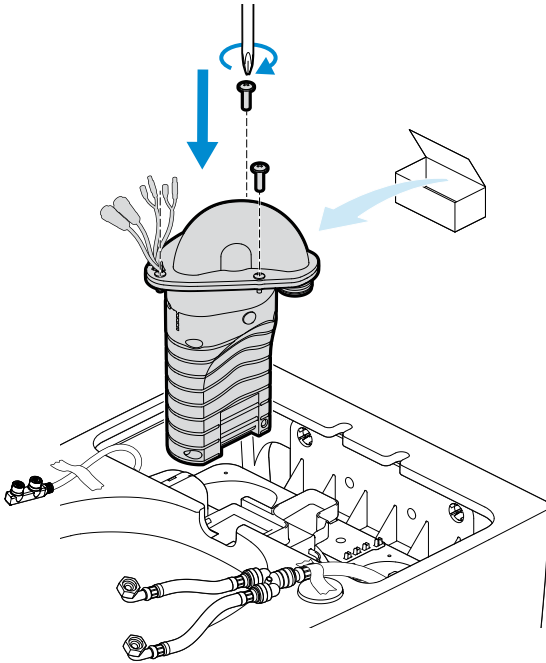
1a



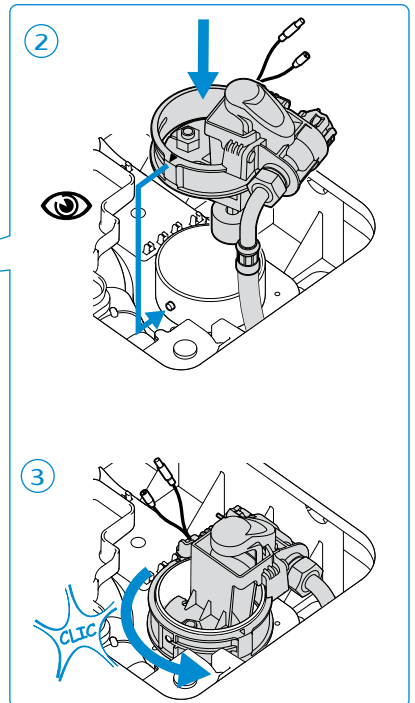
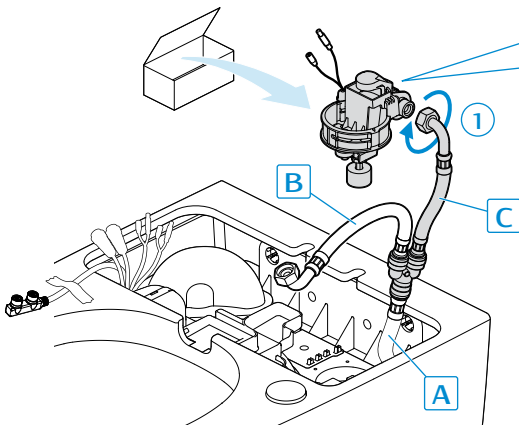
8

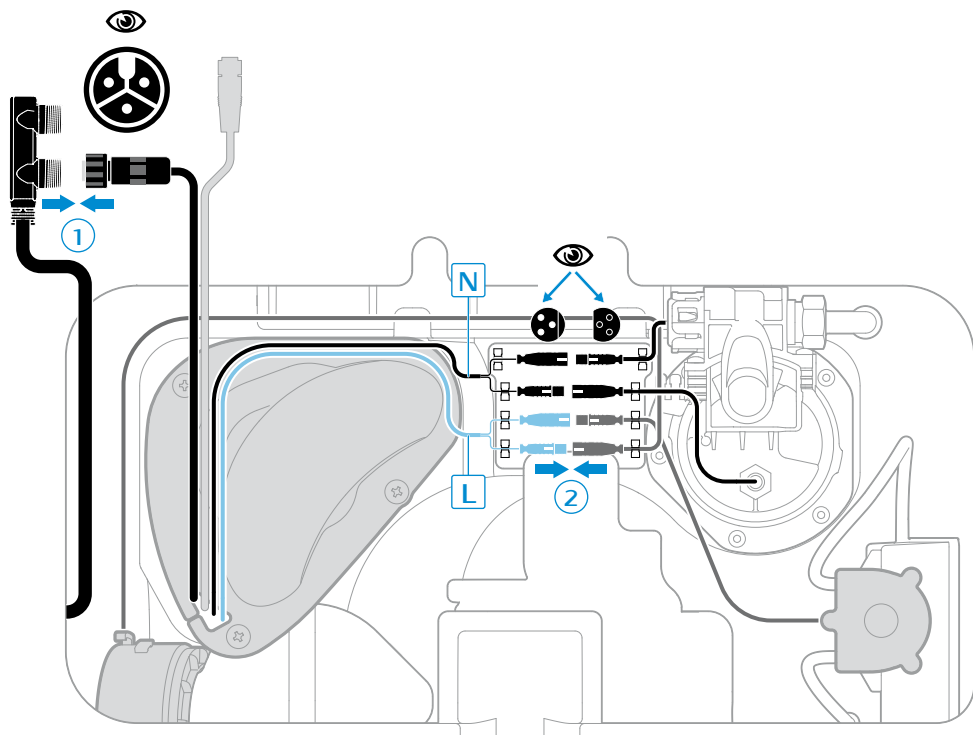
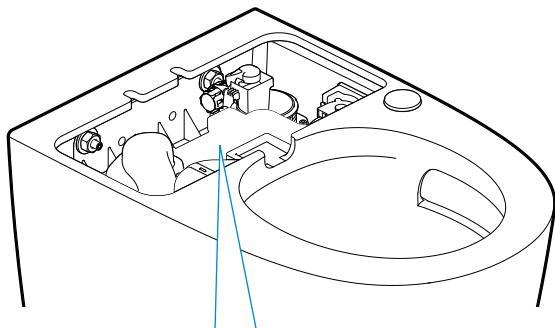


9

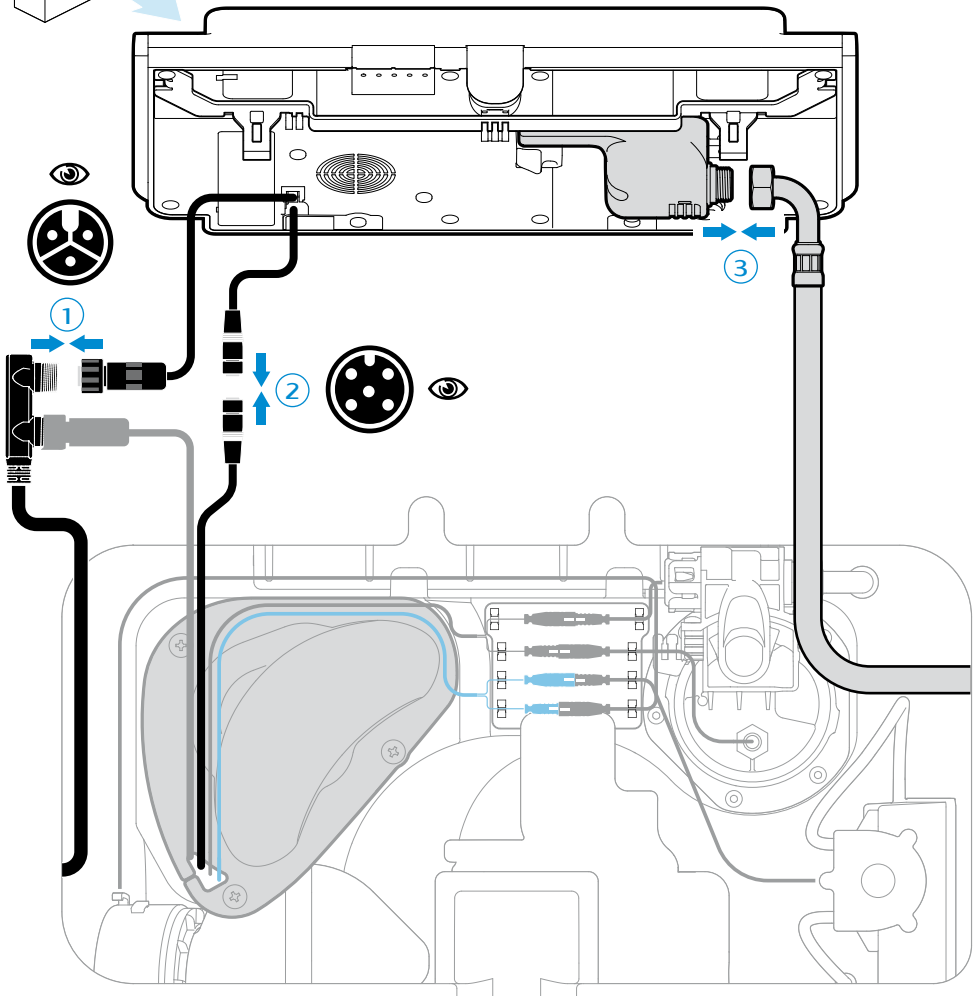
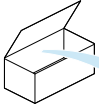
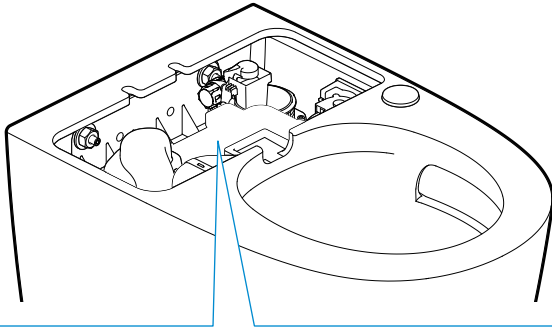


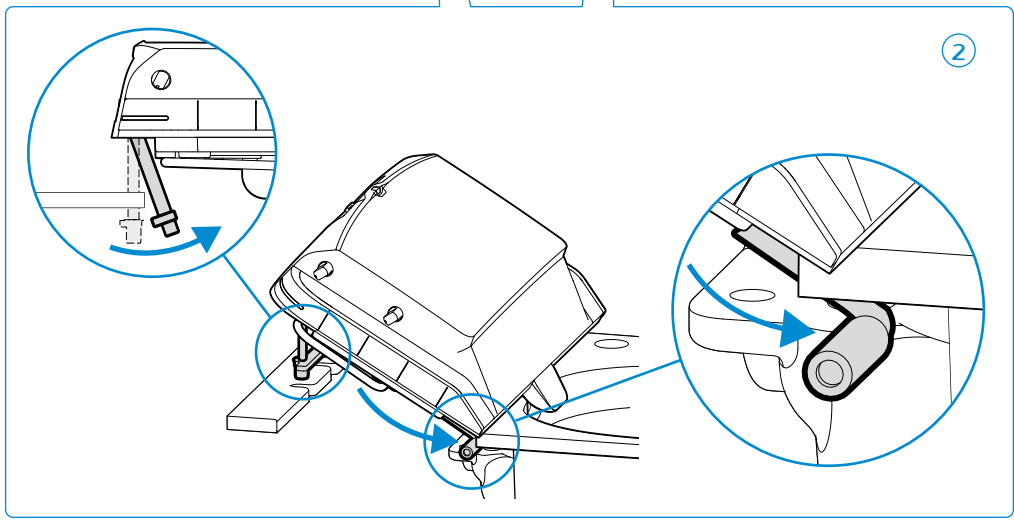
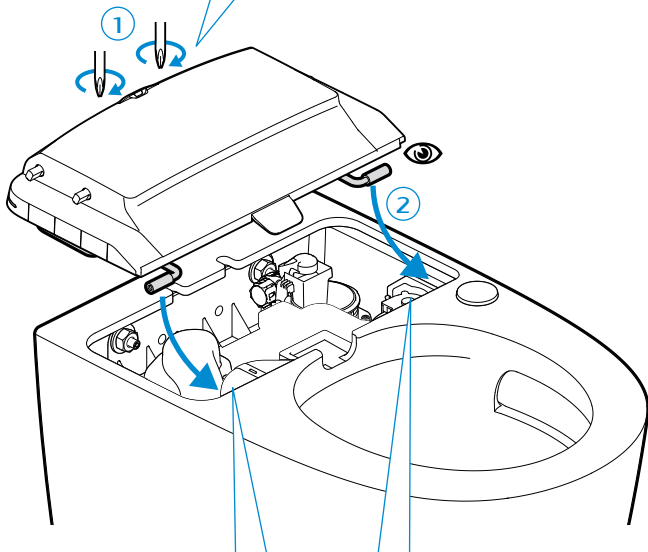
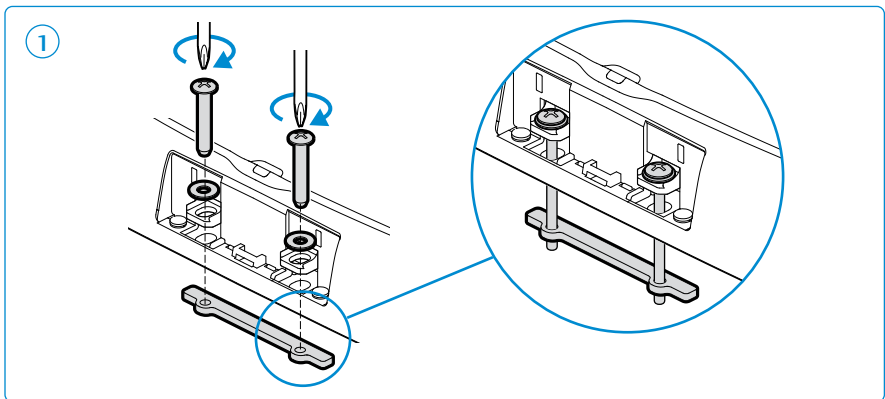
10

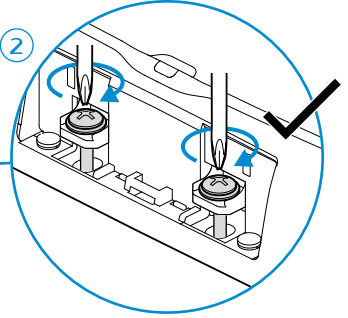
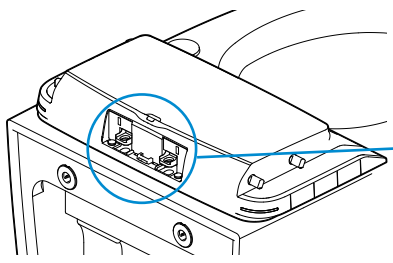
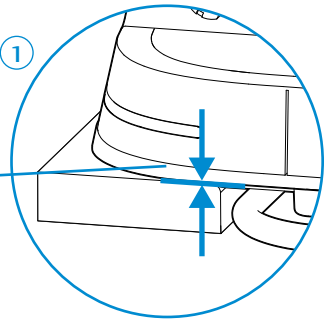
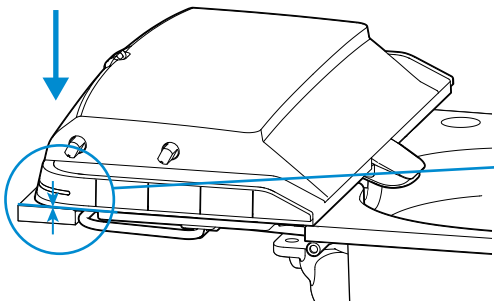
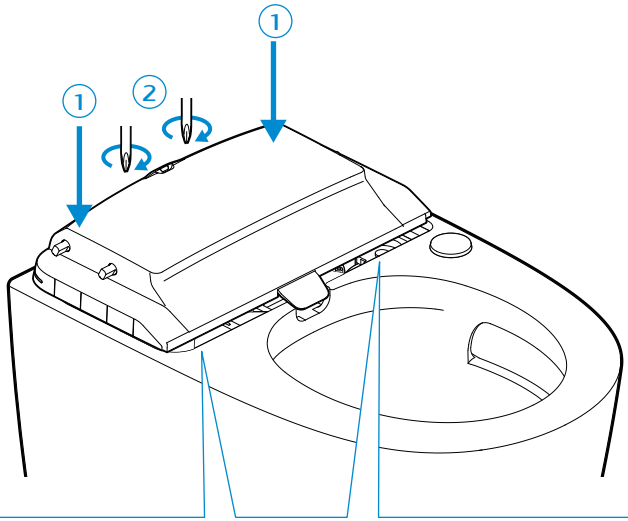




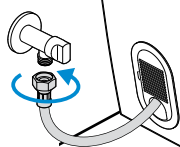
- | | | | |
|----------|---|----------|---|
| N | NEGRO
BLACK
NÈGRE
SCHWARZ
ЧЕРНИТЬ
PRETO
CZARNY
ČERNÁ | L | LILA
PURPLE
VIOLET
VIOLETT
ФИОЛЕТОВЫЙ
PURPUROWY
NACHOVÝ |
|----------|---|----------|---|



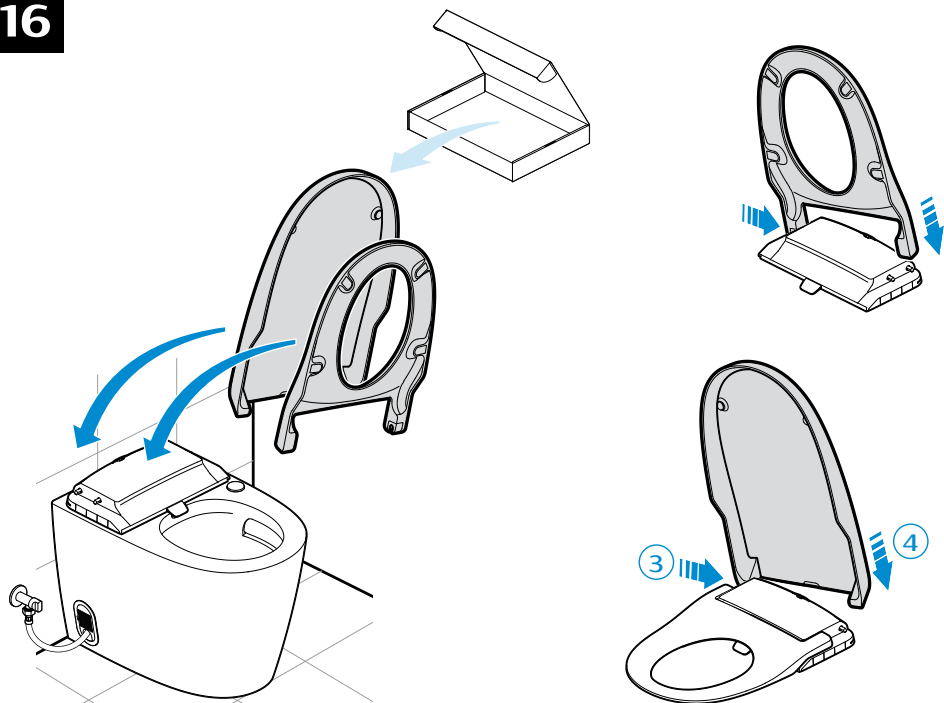




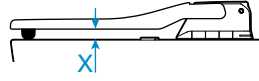
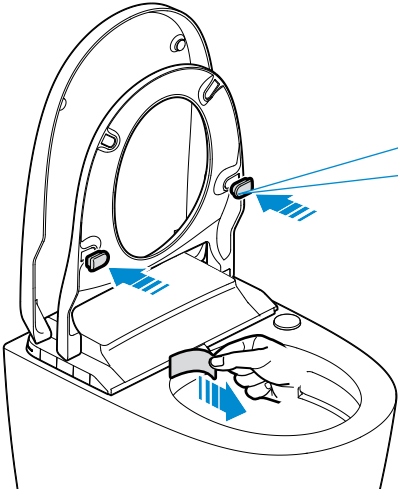
15



16



17



S



X = 2mm

M

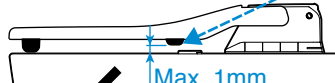
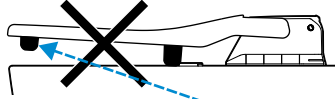


X = 3mm

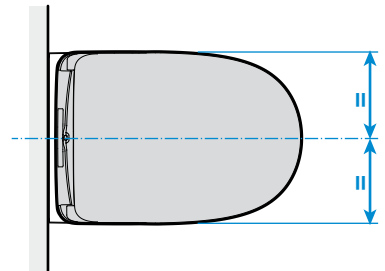
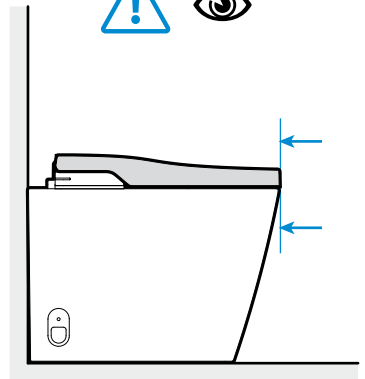
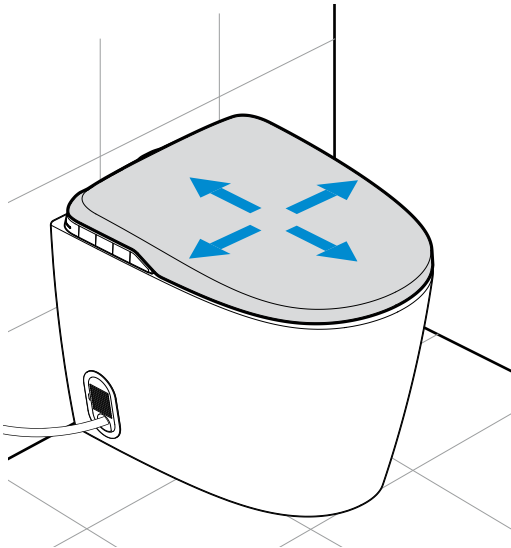
L



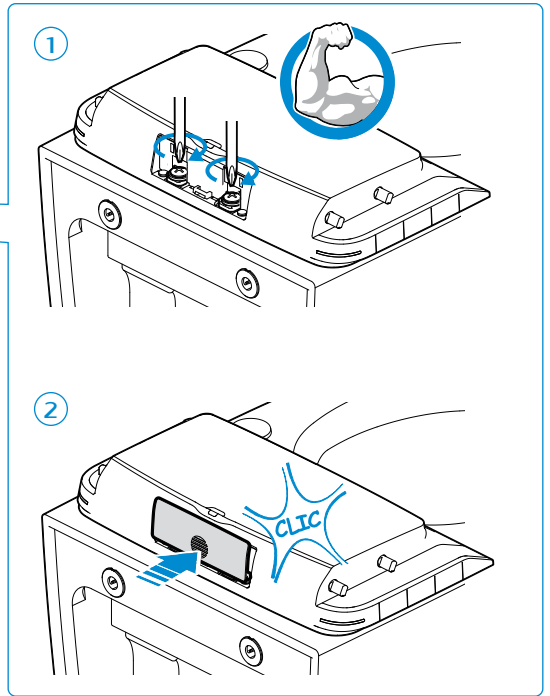
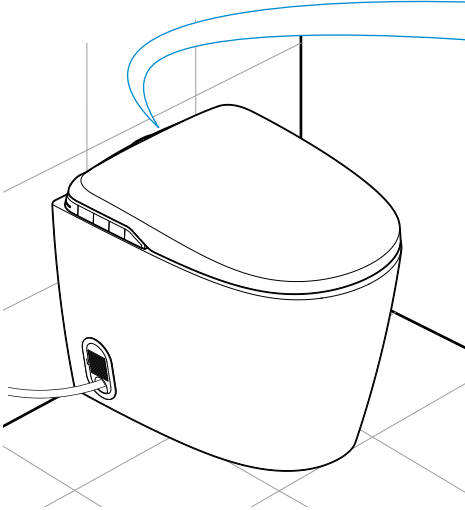
X = 4mm



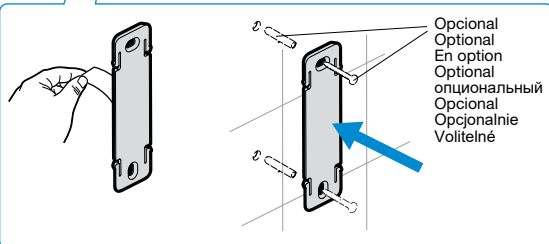
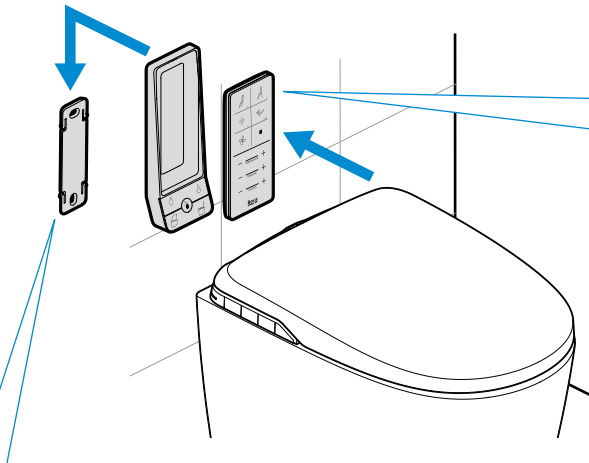
18



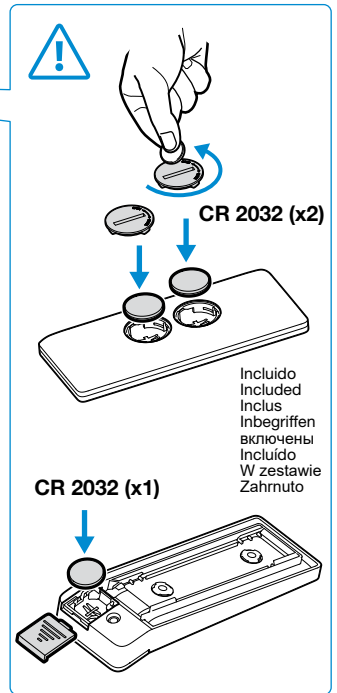
19



20



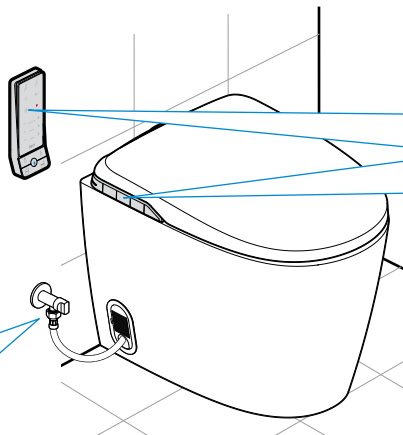

Opcional
 Option
 En option
 Optional
 опциональный
 Opcional
 Opcjonalnie
 Voliteľné



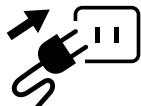
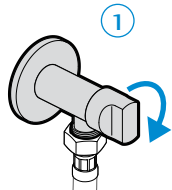
CR 2032 (x2)

CR 2032 (x1)

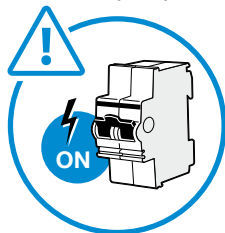
Includo
 Included
 Inclus
 Inbegriffen
 включены
 Includo
 W zestawie
 Zahnutno

Ver manual de usuario
 See user manual
 Voir le manuel d'utilisation
 Siehe Gebrauchsanleitung
 Пожалуйста, изучите
 Руководство по использованию
 Veja o manual do usuário
 Patrz podręcznik użytkownika
 Viz. uživatelská příručka



2





Roca Sanitario, S.A.
Avda. Diagonal, 513
08029 Barcelona
SPAIN
www.roca.com

933 LÍNEA DE ATENCIÓN
661 AL CONSUMIDOR
266 ESPAÑA 
SERVICIO TÉCNICO
ESPAÑA 



productsupport.rs@roca.net
soporteproducto.rs@roca.net