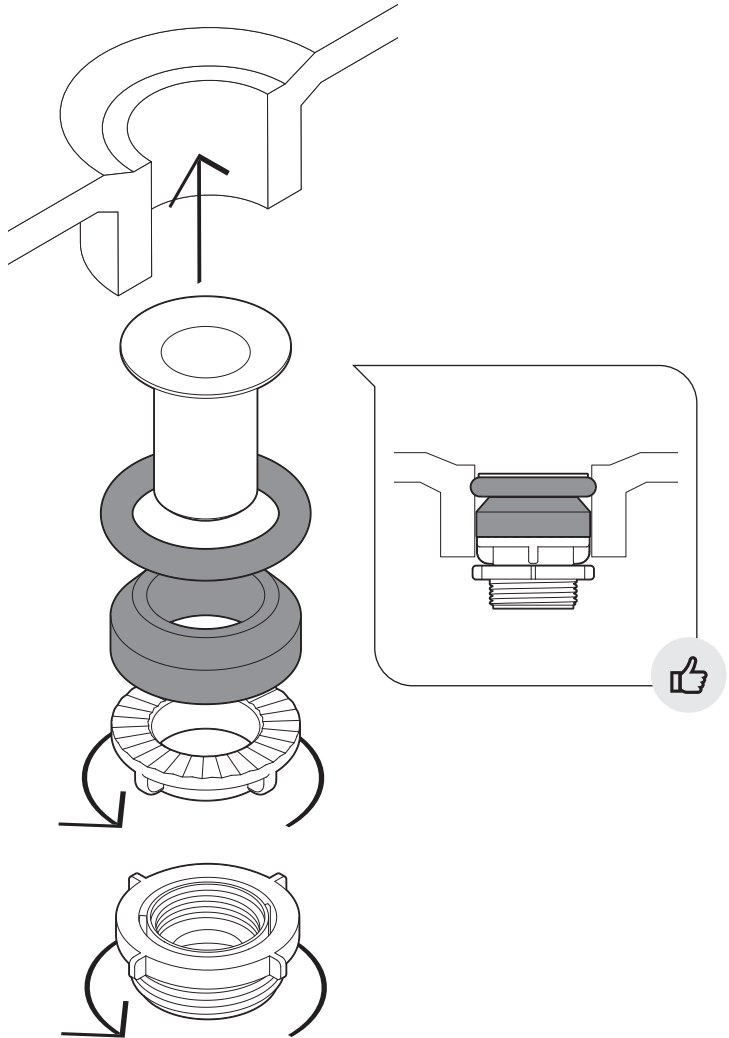




BSC000283



Roca Sanitario, S.A.U.
Avda Diagonal, 513
08029 Barcelona - España
roca.es

Línea de atención al cliente
Servicio Técnico Sanitario

+34 933 661 266

Roca

A392503140-a