

**Ramon Soler®**

## Urban Chic níquel cepillado, monomando lavabo de columna

Referencia:	<b>217602SNC</b>	Codigo SAP:	<b>21A305227</b>
Serie:	URBAN CHIC		
Clasificación:	BAÑO		
Subclasificación:	LAVABO		
Acabado:	NIQUEL CEPILLADO		



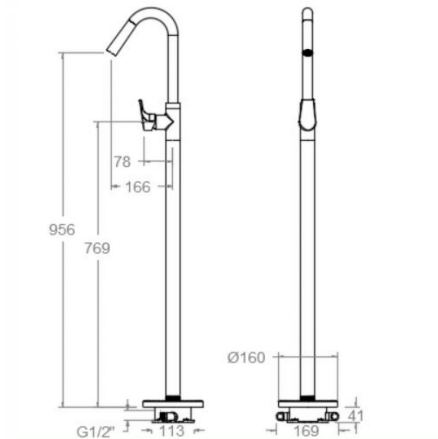
### Características técnicas

- Cartucho cerámico Ø35 mm.
- Caudal a 3 bar: 12 l/min.
- Resistente al choque térmico y químico antilegionela.
- Garantía de 5 años en grifería y 3 años en complementos.
- Presión de uso entre 1-5 bar. Recomendada 3 bar.
- Resiste presiones estáticas igual o inferior a 10 bar y golpes de ariete de 25 bar.
- Nivel acústico a 3 bar: inferior a 20 dB.
- Prestaciones de confort a nivel de fidelidad, sensibilidad y constancia en la selección de la temperatura.
- Temperatura recomendada de agua caliente 55°C. Temperatura máxima de uso 65°C. Máximo 1h a 90°C.

### Ensayos

- Ensayos de estanquidad, caudal, comportamiento mecánico bajo presión, resistencia mecánica, dimensiones, acústica y corrosión, realizados según las exigencias de las Normas Europeas EN 817 y EN 248.

### Dibujo Técnico



### Composicion y recambios

- Manecilla : 2100-35NC (21Z305180)
- Cobertor tuerca cartucho : COMC02NC (AAZ305779)
- Cartucho : 35001-2 (AAZ305771)
- Base : BEMC01NC (AAZ305795)
- Cuerpo empotrado : TECNOBOX02 (AAZ305292)
- Caño : C7602RNC (AAZ305756)
- Aireador : 1612 (AAZ305743)
- Conexión rígida: CRMC01 (AAZ305788)



## 217602 S BRUSHED NICKEL BASE-COLUMN WASHBASIN URBAN CHIC

Reference: **217602SNC** SAP code: **21A305227**

Serie: URBAN CHIC

Classification: BATH

Subclassification: WASHBASIN

Finish: BRUSHED NICKEL



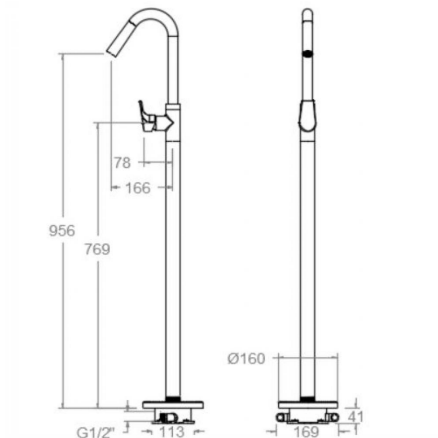
### Technical characteristics

- Ceramic cartridge Ø35 mm.
- Flow rate at 3 bar: 12 l/min.
- Thermal shock resistant and anti-Legionella chemical.
- Guarantee of 5 year for tapware and 3 years for accesories.
- Use pressure between 1-5 bar. Recomend pressure 3 bar.
- Resists static pressure equal to or less than 10 bar and water hammer up to 25 bar.
- 3 bar acoustic level less than 20 dB.
- Comfort benefits of fidelity, sensibility and constancy in temperature selection.
- Recomend temperature for hot water: 55°C. Maximum temperature of use: 65°C up to 1 hour at 90°C.

### Tests

- Water tightness, flow rate, mechanical behavior under pressure, mechanical resistance, dimensional, acoustical and corrosion test according to european standards EN 817 and EN 248.

### Technical drawing



### Composition and spare parts

- Handle: 2100-35NC (21Z305180)
- Cartridge nut cover: COMC02NC (AAZ305779)
- Cartridge: 35001-2 (AAZ305771)
- Base: BEMC01NC (AAZ305795)
- Concealed body: TECNOBOX02 (AAZ305292)
- Spout: C7602RNC (AAZ305756)
- Aerator: 1612 (AAZ305743)
- Rigid connection spout: CRMC01 (AAZ305788)



## 217602 S NICKEL BROSSÉ BASE-COLONNE LAVABO URBAN CHIC

Référence: **217602SNC** Code SAP: **21A305227**  
 Série: URBAN CHIC  
 Classification: BAIN  
 Sous-classification: LAVABO  
 Fini: NICKEL BROSSÉ



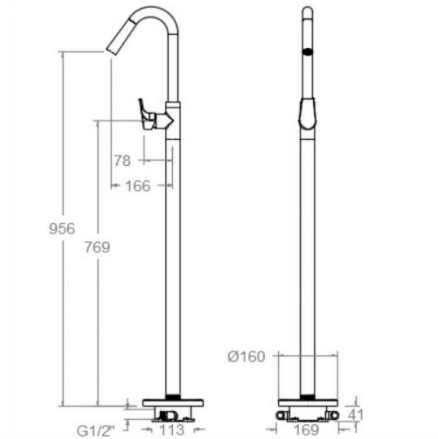
### Caractéristiques techniques

- Cartouche céramique Ø35 mm.
- Débit à 3 bar: 12 l/min.
- Résistant au choc thermique et chimique anti-légionelle.
- Garantie de 5 ans en robinetterie et 3 ans en compléments.
- Pression d'utilisation entre 1-5 bar. Recommandée à 3 bar.
- Résiste pressions statiques égal ou inférieur à 10 bar et coups de bélier de 25 bar.
- Niveau acoustique à 3 bar: inférieur à 20 dB.
- Prestations de confort au niveau de fidélité, sensibilité et contance dans la sélection de la température.
- Température recommandée d'eau chaude 55°C. température maximum d'utilisation 65°C. maximum 1h à 90°C.

### Essais

- Essais d'étanchéité, débit, comportement mécanique sous pression, résistance mécanique, dimensions, acoustique et corrosion, fait selon les exigences des Normes Européenne EN 817 et EN 248.

### Dessin technique



### Composition et pièces de rechange

- Manette: 2100-35NC (21Z305180)
- Écrou de fixation cartouche: COMC02NC (AAZ305779)
- Cartouche: 35001-2 (AAZ305771)
- Base: BEMC01NC (AAZ305795)
- Corp encastré: TECNOBOX02 (AAZ305292)
- Bec: C7602RNC (AAZ305756)
- Aérateur: 1612 (AAZ305743)
- Raccord rigide pour bec: CRMC01 (AAZ305788)



### 217602NC STANDSÄULE WASCHTISCH EINHEBELMISCHER NICKEL GEBÜRSTET URBAN CHIC

Artikelnummer: **217602SNC** SAP Code: **21A305227**

Serie: URBAN CHIC

Kategorie: WANNENFÜLL

Produktgruppe: WASCHTISCH

Ausführung: GEBÜRSTETE  
NICKEL



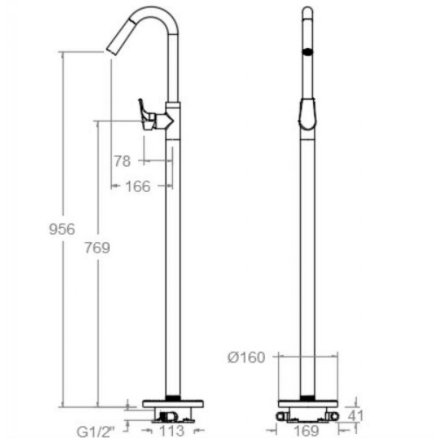
#### Technische Eigenschaften

- Keramik-Kartusche Ø35mm.
- Durchfluss bei 3 bar: 12 l/min.
- Widerstandsfähigkeit bei Anti-Legionellen Temperaturschock.
- 5 Jahre Garantie auf Armaturen bei Herstellungsfehler und 3 Jahre auf Zubehör und Komponenten.
- Optimales Durchflussvolumen bei 3 bar. Wasserdruck zwischen 1 bis 5 bar.
- Druckdicht bei gleich oder unter 10 bar und Druckschläge bei 25 bar.
- Geräuschklasse I. Geräuschpegel bei 3 bar: unter 20 dB.
- Komfortleistungen von Sicherheit, Sensibilität und Konstanz bei der Temperatúrauswahl.
- Heißwassertemperatur-Empfehlung von 55°C. Maximale Temperatur 65°C. Maximal 1 Stunde bei 90°C.

#### Qualitätsprüfung

- Dichtheits-, Durchfluss-, mechanisches Verhalten unter Druck, mechanische Widerstands-, Maß-, Geräusch- und Korrosionsprüfung, gemäß den europäischen Normen EN 817 und EN 248.

#### Technische Zeichnung



#### Ersatzteile-Aufstellung

- Hebel: 2100-35NC (21Z305180)
- Kartuschenringblende: COMC02NC (AAZ305779)
- Kartusche: 35001-2 (AAZ305771)
- Sockel: BEMC01NC (AAZ305795)
- Unterputz-Einbaukörper: TECNOBOX02 (AAZ305292)
- Auslauf: C7602RNC (AAZ305756)
- Luftsprudler: 1612 (AAZ305743)
- Starrer Anschluss für Auslauf: CRMC01 (AAZ305788)





Industias Ramon Soler, S.A.  
Vallespir, 26  
Pol.Ind.Fontsanta  
08970 Sant Joan Despí  
Barcelona - Spain  
Tel. (+34) 933 738 001  
Fax (+34) 933 737 858  
info@rsramonsoler.com

[www.ramonsoler.net](http://www.ramonsoler.net)