

Ramon Soler[®]

Alexia, monomando lavabo de columna

Referencia: **367602S** Codigo SAP: **36A303368**

Serie: ALEXIA

Clasificación: BAÑO

Subclasificación: LAVABO

Acabado: CROMO



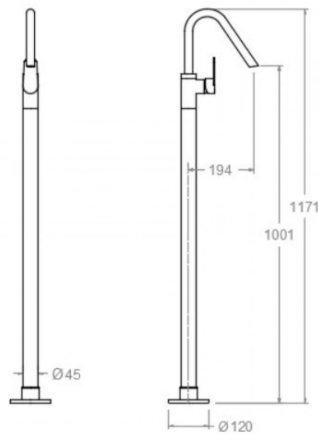
Características técnicas

- Cartucho cerámico Ø35 mm.
- Caudal a 3 bar: 12 l/min.
- Resistente al choque térmico y químico antilegionela.
- Garantía de 5 años en grifería y 3 años en complementos.
- Presión de uso entre 1-5 bar. Recomendada 3 bar.
- Resiste presiones estáticas igual o inferior a 10 bar y golpes de ariete de 25 bar.
- Nivel acústico a 3 bar: inferior a 20 dB.
- Prestaciones de confort a nivel de fidelidad, sensibilidad y constancia en la selección de la temperatura.
- Temperatura recomendada de agua caliente 55°C. Temperatura máxima de uso 65°C. Máximo 1h a 90°C.
- Superficie cromada: 15 micras de espesor de níquel, 0.3 micras de cromo.

Ensayos

- Ensayos de estanquidad, caudal, comportamiento mecánico bajo presión, resistencia mecánica, dimensiones, acústica y corrosión, realizados según las exigencias de las Normas Europeas EN 817 y EN 248.

Dibujo Técnico



Composicion y recambios

- Manecilla : 3600-35 (36Z303036)
- Cobertor tuerca cartucho : COMC02 (AAZ305776)
- Cartucho : 35001-2 (AAZ305771)
- Base : BEMC01 (AAZ305792)
- Cuerpo empotrado : TECNOBOX02 (AAZ305292)
- Caño : C7602R (AAZ305754)
- Aireador : 1612 (AAZ305743)
- Conexión rígida: CRMC01 (AAZ305788)



Alexia, washbasin column, chromed

Reference:	367602S	SAP code:	36A303368
Serie:	ALEXIA		
Classification:	BATH		
Subclassification:	WASHBASIN		
Finish:	CHROME		



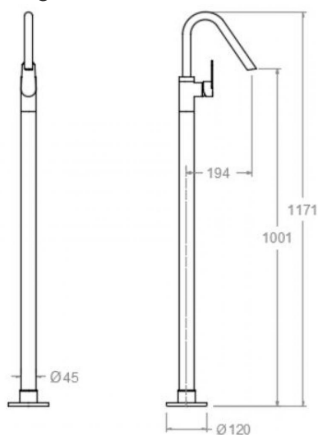
Technical characteristics

- Ceramic cartridge Ø35 mm.
- Flow rate at 3 bar: 12 l/min.
- Thermal shock resistant and anti-Legionella chemical.
- Guarantee of 5 year for tapware and 3 years for accesories.
- Use pressure between 1-5 bar. Recomendated pressure 3 bar.
- Resists static pressure equal to or less than 10 bar and water hammer up to 25 bar.
- 3 bar acoustic level less than 20 dB.
- Comfort benefits of fidelity, sensibility and constancy in temperature selection.
- Recomendated temperature for hot water: 55°C. Maximum temperature of use: 65°C up to 1 hour at 90°C.
- Chromed surface: 15 microns thick of nickel and 0.3 microns thick of chrome.

Tests

- Water tightness, flow rate, mechanical behavior under pressure, mechanical resistance, dimensional, acoustical and corrosion test according to european standards EN 817 and EN 248.

Technical drawing



Composition and spare parts

- Handle: 3600-35 (36Z303036)
- Cartridge nut cover: COMC02 (AAZ305776)
- Cartridge: 35001-2 (AAZ305771)
- Base: BEMC01 (AAZ305792)
- Concealed body: TECNOBOX02 (AAZ305292)
- Spout: C7602R (AAZ305754)
- Aerator: 1612 (AAZ305743)
- Rigid connection spout: CRMC01 (AAZ305788)



Alexia, monocommande lavabo de colonne

Référence:	367602S	Code SAP:	36A303368
Série:	ALEXIA		
Classification:	BAIN		
Sous-classification:	LAVABO		
Fini:	CHROME		



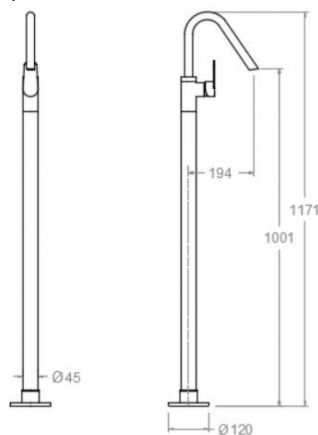
Caractéristiques techniques

- Cartouche céramique Ø35 mm.
- Débit à 3 bar: 12 l/min.
- Résistent au choc thermique et chimique anti-légionelle.
- Garantie de 5 ans en robinetterie et 3 ans en compléments.
- Pression d'utilisation entre 1-5 bar. Recommandée à 3 bar.
- Résiste pressions statiques égal ou inférieur à 10 bar et coups de bélier de 25 bar.
- Niveau acoustique à 3 bar: inférieur à 20 dB.
- Prestations de confort au niveau de fidélité, sensibilité et contance dans la sélection de la température.
- Température recommandée d'eau chaude 55°C. température maximum d'utilisation 65°C. maximum 1h à 90°C.
- Surface chromée: 15 microns d'épaisseur de nickel, 0.3 microns de chrome.

Essais

- Essais d'étanchéité, débit, comportement mécanique sous pression, résistance mécanique, dimensions, acoustique et corrosion, fait selon les exigences des Normes Européenne EN 817 et EN 248.

Dessin technique



Composition et pièces de rechange

- Manette: 3600-35 (36Z303036)
- Écrou de fixation cartouche: COMC02 (AAZ305776)
- Cartouche: 35001-2 (AAZ305771)
- Base: BEMC01 (AAZ305792)
- Corp encastré: TECNOBOX02 (AAZ305292)
- Bec: C7602R (AAZ305754)
- Aérateur: 1612 (AAZ305743)
- Raccord rigide pour bec: CRMC01 (AAZ305788)



ALEXIA Waschtisch-Einhebelmischer-Standsäule chrom

Artikelnummer: **367602S** SAP Code: **36A303368**

Serie: ALEXIA
 Kategorie: WANNENFÜLL
 Produktgruppe: WASCHTISCH
 Ausführung: CHROM



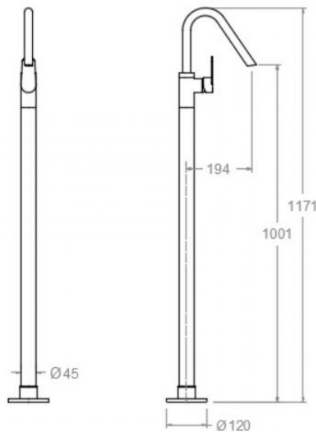
Technische Eigenschaften

- Keramik-Kartusche Ø35mm.
- Durchfluss bei 3 bar: 12 l/min.
- Widerstandsfähigkeit bei Anti-Legionellen Temperaturschock.
- 5 Jahre Garantie auf Armaturen bei Herstellungsfehler und 3 Jahre auf Zubehör und Komponenten.
- Optimales Durchflussvolumen bei 3 bar. Wasserdruck zwischen 1 bis 5 bar.
- Druckdicht bei gleich oder unter 10 bar und Druckschläge bei 25 bar.
- Geräuschklasse I. Geräuschpegel bei 3 bar: unter 20 dB.
- Komfortleistungen von Sicherheit, Sensibilität und Konstanz bei der Temperatúrauswahl.
- Heißwassertemperatur-Empfehlung von 55°C. Maximale Temperatur 65°C. Maximal 1 Stunde bei 90°C.
- Zweischichtverchromung: 15 Mikrometer Nickel, 0,3 Mikrometer Chrom.

Qualitätsprüfung

- Dichtheits-, Durchfluss-, mechanisches Verhalten unter Druck, mechanische Widerstands-, Maß-, Geräusch- und Korrosionsprüfung, gemäß den europäischen Normen EN 817 und EN 248.

Technische Zeichnung



Ersatzteile-Aufstellung

- Hebel: 3600-35 (36Z303036)
- Kartuschenringblende: COMC02 (AAZ305776)
- Kartusche: 35001-2 (AAZ305771)
- Sockel: BEMC01 (AAZ305792)
- Unterputz-Einbaukörper: TECNOBOX02 (AAZ305292)
- Auslauf: C7602R (AAZ305754)
- Luftsprudler : 1612 (AAZ305743)
- Starrer Anschluss für Auslauf: CRMC01 (AAZ305788)





Industias Ramon Soler, S.A.
Vallespir, 26
Pol.Ind.Fontsanta
08970 Sant Joan Despí
Barcelona - Spain
Tel. (+34) 933 738 001
Fax (+34) 933 737 858
info@rsramonsoler.com

www.ramonsoler.net