

## Grifo electrónico mural un agua caudal LEED



### Descripción

- Grifo de un agua automático para lavabo con consumo 'LEED'.
- Máximo ahorro consumo agua.
- Adecuado para zonas de alta frecuencia de uso y requisitos higiénicos elevados.
- Modelo para montaje mural.
- Apertura mediante sensor de infrarrojos.
- Alimentación mediante corriente eléctrica o baterías.
- Construcción robusta en latón cromado satinado.
- Se suministra con elementos de sujeción y accesorios.
- También disponible caudal de 3 l/min (07265.EB) y de 6 l/min (07265.B).

### Texto sugerido para prescripción

Grifo automático de lavabo NOFER 07265.LS a un agua para instalación mural que se activa mediante un sensor de infrarrojos incorporado al mismo y consumo de agua 'LEED'. El grifo funciona mediante energía eléctrica a 220V 50/60 Hz o mediante 4 baterías tipo AA que proporcionan 6V en el caso de que se produzca un corte de corriente. El cuerpo está fabricado en latón fundido cromado bajo norma EN248.

Caudal de 1,89 l/min con 3 bares de presión dinámica. Incluye filtro y todos los accesorios para la instalación.

Dimensiones: Ø55 x 182 mm de profundo.

### Componentes

- Cuerpo de latón CW617N cromado bajo norma EN248.
  - Componentes plásticos en POM.
  - Sensor de infrarrojos.
  - Filtro plástico antipartículas incluido.
- Elementos y accesorios para la instalación incluidos.

### Mantenimiento

Utilizar jabón de pH neutro y agua para la limpieza, después secar con un paño limpio. Cuando se limpie el baño con productos agresivos, el grifo deberá estar protegido de salpicaduras.

### Características técnicas

**Material:** Cuerpo de latón cromado

**Acabado:** Satinado

**Rango detección sensor infrarrojo:** 8 a 12 cm

**Alimentación:** Opera mediante conexión a la red eléctrica o 4 baterías tipo AA que proporcionan 6V en el caso de que se produzca un corte de corriente.

**Dimensiones:** Ø55 x 182 fondo (mm)

**Voltaje/Frecuencia:** AC 220V – 50/60Hz / DC6V (4 baterías AA)

**Consumo en stand by:** <0,5 mW

**Consumo en funcionamiento:** 3 W

**Duración aproximada baterías:** 200000 ciclos (2 años)

**Caudal:** 1,89 l/min (a 3 bar)

**Dimensiones entrada de agua:** G 1/2" (DN15)

**Presión de trabajo:** 0,5 - 8 bar

**Presión recomendada:** 3 bar

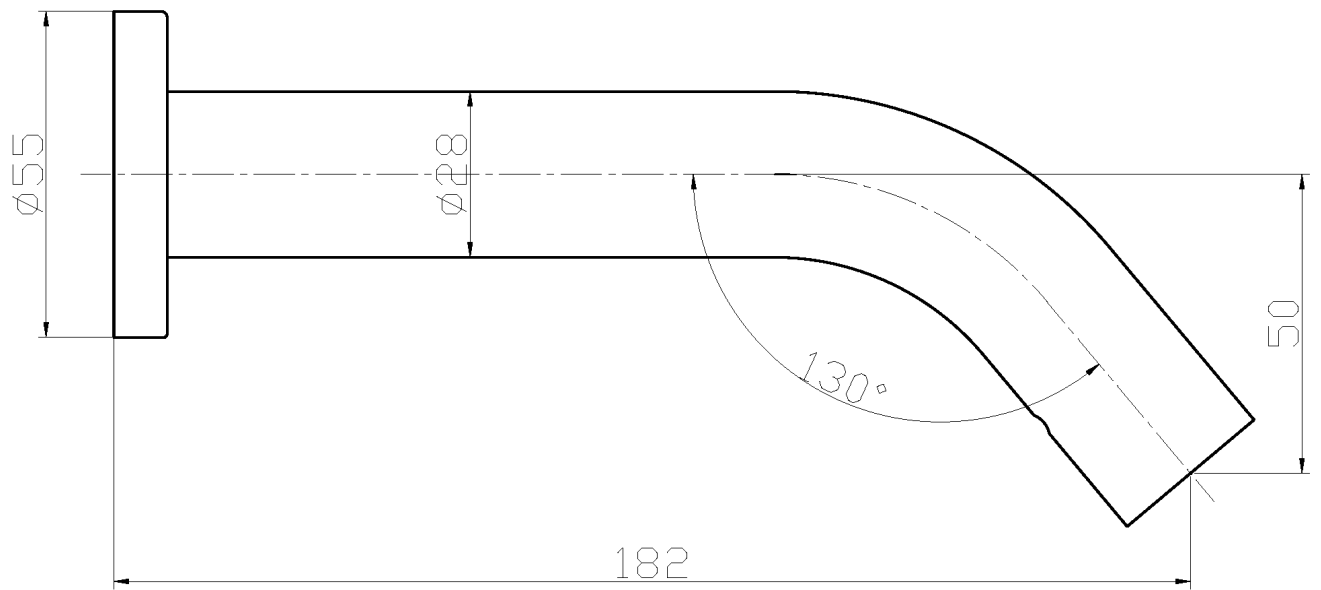
**Temperatura de trabajo:** 0,5 - 80 °C

**Temperatura máxima recomendada:** 60 °C

### Funcionamiento

Colocar las manos debajo del grifo. Este se activa automáticamente, permaneciendo en funcionamiento mientras las manos se encuentren dentro del campo del sensor. El grifo se apaga después de unos segundos de retirarlas.

### Esquema dimensional



Ctra. Laureà Miró,  
385-387  
08980 | Sant  
Feliu de  
Llobregat,  
Barcelona -  
España  
T. +34 934 742  
423  
F. +34 934 743  
548  
nofer@nofer.com  
www.nofer.com

PRODUCTOS  
RELACIONADOS



07260.B



07260.EB



07260.EN

Estas especificaciones pueden ser modificadas y/o rectificadas debido a exigencias de fabricación.