

Ramon Soler®

Urban Chic oro cepillado, columna monomando para bañera con equipo de ducha.

Referencia: **218503DOC** Codigo SAP: **21C305232**

Serie: URBAN CHIC

Clasificación: BAÑO

Subclasificación: BAÑERA

Acabado: ORO CEPILLADO



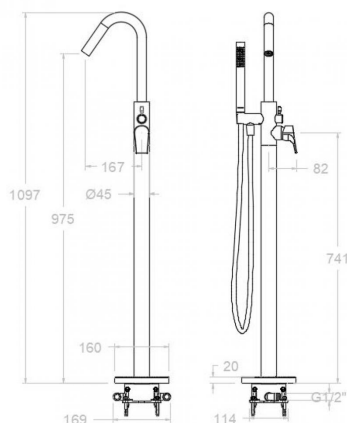
Características técnicas

- Cartucho cerámico Ø35 mm.
- Distribuidor 2 vías sin cierre
- Caudal a 3 bar: 20 l/min en salida de baño y 12 l/min en salida de ducha.
- Resistente al choque térmico y químico antilegionela.
- Garantía de 5 años en grifería y 3 años en complementos.
- Presión de uso entre 1-5 bar. Recomendada 3 bar.
- Resiste presiones estáticas igual o inferior a 10 bar y golpes de ariete de 25 bar.
- Nivel acústico a 3 bar: inferior a 20 dB.
- Prestaciones de confort a nivel de fidelidad, sensibilidad y constancia en la selección de la temperatura.
- Temperatura recomendada de agua caliente 55°C. Temperatura máxima de uso 65°C. Máximo 1h a 90°C.

Ensayos

- Ensayos de estanquidad, caudal, comportamiento mecánico bajo presión, resistencia mecánica, dimensiones, acústica y corrosión, realizados según las exigencias de las Normas Europeas EN 817 y EN 248.

Dibujo Técnico



Composicion y recambios

- Manecilla : 2100-35OC (21Z305182)
- Cobertor tuerca cartucho : COMC04OC (AAZ305786)
- Cartucho : 35001-2 (AAZ305771)
- Volante distribuidor : VDMC01OC (AAZ305819)
- Distribuidor : DIMC01 (AAZ305815)
- Base : BEMC03OC (AAZ305802)
- Cuerpo empotrado : TECNOBOX02 (AAZ305292)
- Caño : C8503ROC (AAZ305764)
- Aireador : 1614 (AAZ305748)
- Conexión rígida: CRMC03 (AAZ305790)
- Ducha de mano : 3714OC (99Z302152)
- Flexo de ducha : 2475COC (99Z302157)
- Soporte de ducha : SDMC01OC (AAZ305827)



218503 D BRUSHED GOLD (218503SOC+3714OC+2475COC)

Reference: **218503DOC** SAP code: **21C305232**
 Serie: URBAN CHIC
 Classification: BATH
 Subclassification: BATHTUB
 Finish: BRUSHED GOLD



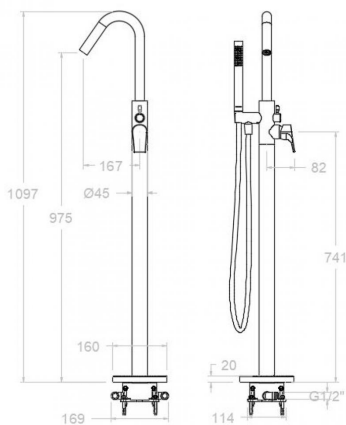
Technical characteristics

- Ceramic cartridge Ø35 mm.
- Diverter 2 ways without closure.
- Flow rate at 3 bar: 20 l/min through bath outlet and 12 l/min through shower outlet.
- Thermal shock resistant and anti-Legionella chemical.
- Guarantee of 5 year for tapware and 3 years for accesories.
- Use pressure between 1-5 bar. Recomend pressure 3 bar.
- Resists static pressure equal to or less than 10 bar and water hammer up to 25 bar.
- 3 bar acoustic level less than 20 dB.
- Comfort benefits of fidelity, sensibility and constancy in temperature selection.
- Recomend temperature for hot water: 55°C. Maximum temperature of use: 65°C up to 1 hour at 90°C.

Tests

- Water tightness, flow rate, mechanical behavior under pressure, mechanical resistance, dimensional, acoustical and corrosion test according to european standards EN 817 and EN 248.

Technical drawing



Composition and spare parts

- Handle: 2100-35OC (21Z305182)
- Cartridge nut cover: COMC04OC (AAZ305786)
- Cartridge: 35001-2 (AAZ305771)
- Handle wheel: VDMC01OC (AAZ305819)
- Ceramic diverter: DIMC01 (AAZ305815)
- Base: BEMC03OC (AAZ305802)
- Concealed body: TECNOBOX02 (AAZ305292)
- Spout: C8503ROC (AAZ305764)
- Aerator: 1614 (AAZ305748)
- Rigid connection spout: CRMC03 (AAZ305790)
- Hand shower: 3714OC (99Z302152)
- Shower flexible hose: 2475COC (99Z302157)
- Shower support: SDMC01OC (AAZ305827)



218503 D OR BROSSÉ (218503SOC+3714OC+2475COC)

Référence: **218503DOC** Code SAP: **21C305232**

Série: URBAN CHIC

Classification: BAIN

Sous-classification: BAIGNOIRE

Fini: OR BROSSÉ

Caractéristiques techniques

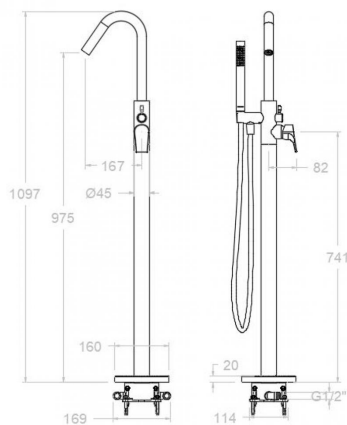
- Cartouche céramique Ø35 mm.
- Distributeur 2 voies sans fermeture
- Débit à 3 bar: 20 l/min en sortie bain et 12 l/min en sortie douche.
- Résistent au choc thermique et chimique anti-légionelle.
- Garantie de 5 ans en robinetterie et 3 ans en compléments.
- Pression d'utilisation entre 1-5 bar. Recommandée à 3 bar.
- Résiste pressions statiques égal ou inférieur à 10 bar et coups de bélier de 25 bar.
- Niveau acoustique à 3 bar: inférieur à 20 dB.
- Prestacions de confort au niveau de fidélité, sensibilité et contance dans la sélection de la température.
- Température recommandée d'eau chaude 55°C. température maximum d'utilisation 65°C. maximum 1h à 90°C.



Essais

- Essais d'étanchéité, débit, comportement mécanique sous pression, résistance mécanique, dimensions, acoustique et corrosion, fait selon les exigences des Normes Européenne EN 817 et EN 248.

Dessin technique



Composition et pièces de rechange

- Manette: 2100-35OC (21Z305182)
- Écrou de fixation cartouche: COMC04OC (AAZ305786)
- Cartouche: 35001-2 (AAZ305771)
- Croisillon distributeur: VDMC01OC (AAZ305819)
- Distributeur: DIMC01 (AAZ305815)
- Base: BEMC03OC (AAZ305802)
- Corp encastré: TECNOBOX02 (AAZ305292)
- Bec: C8503ROC (AAZ305764)
- Aérateur: 1614 (AAZ305748)
- Raccord rigide pour bec: CRMC03 (AAZ305790)
- Douchette à main: 3714OC (99Z302152)
- Flexible de douche: 2475COC (99Z302157)
- Support de douche: SDMC01OC (AAZ305827)



218503 DOC GOLD GEBÜRSTET (218503SOC+3714OC+2475COC) STANDSÄULE WANNE URBAN CHIC

Artikelnummer:	218503DOC	SAP Code:	21C305232
Serie:	URBAN CHIC		
Kategorie:	WANNENFÜLL		
Produktgruppe:	WANNENFÜLL		
Ausführung:	GEBÜRSTETE GOLD		



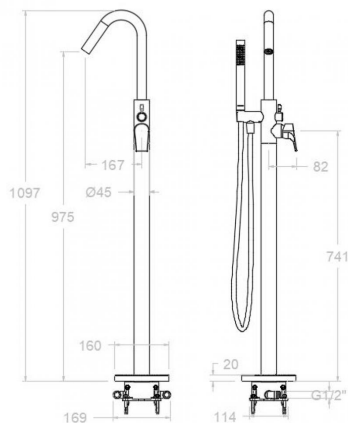
Technische Eigenschaften

- Keramik-Kartusche Ø35mm.
- 2-Wege-Umsteller ohne Schließung vom Durchfluss.
- Durchfluss bei 3 bar: 20 l/min Ausgang Wanne und 12 l/min Ausgang Dusche.
- Widerstandsfähigkeit bei Anti-Legionellen Temperaturschock.
- 5 Jahre Garantie auf Armaturen bei Herstellungsfehler und 3 Jahre auf Zubehör und Komponenten.
- Optimales Durchflussvolumen bei 3 bar. Wasserdruck zwischen 1 bis 5 bar.
- Druckdicht bei gleich oder unter 10 bar und Druckschläge bei 25 bar.
- Geräuschklasse I. Geräuschpegel bei 3 bar: unter 20 dB.
- Komfortleistungen von Sicherheit, Sensibilität und Konstanz bei der Temperatúrauswahl.
- Heißwassertemperatur-Empfehlung von 55°C. Maximale Temperatur 65°C. Maximal 1 Stunde bei 90°C.

Qualitätsprüfung

- Dichtheits-, Durchfluss-, mechanisches Verhalten unter Druck, mechanische Widerstands-, Maß-, Geräusch- und Korrosionsprüfung, gemäß den europäischen Normen EN 817 und EN 248.

Technische Zeichnung



Ersatzteile-Aufstellung

- Hebel: 2100-35OC (21Z305182)
- Kartuschenringblende: COMC04OC (AAZ305786)
- Kartusche: 35001-2 (AAZ305771)
- Griff Umsteller: VDMC01OC (AAZ305819)
- Umsteller 2/3 Wege: DIMC01 (AAZ305815)
- Sockel: BEMC03OC (AAZ305802)
- Unterputz-Einbaukörper: TECNOBOX02 (AAZ305292)
- Auslauf: C8503ROC (AAZ305764)
- Luftsprudler : 1614 (AAZ305748)
- Starrer Anschluss für Auslauf: CRMC03 (AAZ305790)
- Handbrause: 3714OC (99Z302152)
- Brauseschlauch: 2475COC (99Z302157)
- Brausehalter: SDMC01OC (AAZ305827)





Industias Ramon Soler, S.A.
Vallespir, 26
Pol.Ind.Fontsanta
08970 Sant Joan Despí
Barcelona - Spain
Tel. (+34) 933 738 001
Fax (+34) 933 737 858
info@rsramonsoler.com

www.ramonsoler.net