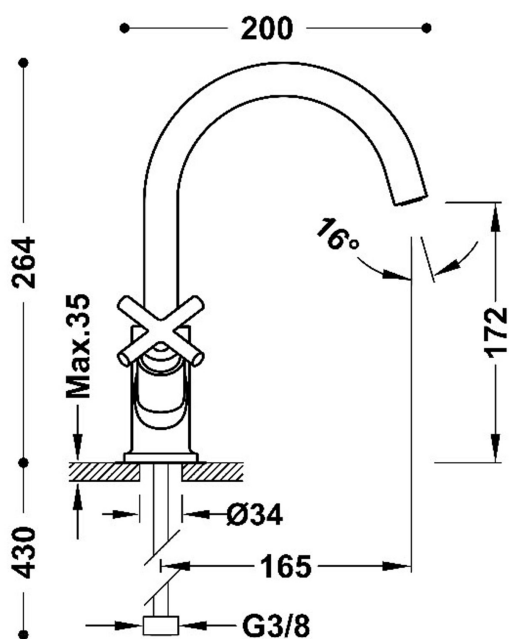


## 28320301

MONT BLANC

### Grifo bimando alto para lavabo



· Con volantes

· Latiguillos de alimentación flexibles G3/8



Acabado Cromo



Aireador: OCULTO DE SILICONA M18.5x1



Ángulo de giro del caño: 360



Ángulo giro monturas: 90



Caudal (l/min): 5,7



Elemento conexión: FLEXIBLE G3/8"



Grupo acústico: I -



Material: Latón bajo contenido en cobre



Montura: 29916402



Montura fría: 29916403



Novedad



Resistencia a la corrosión según EN-248