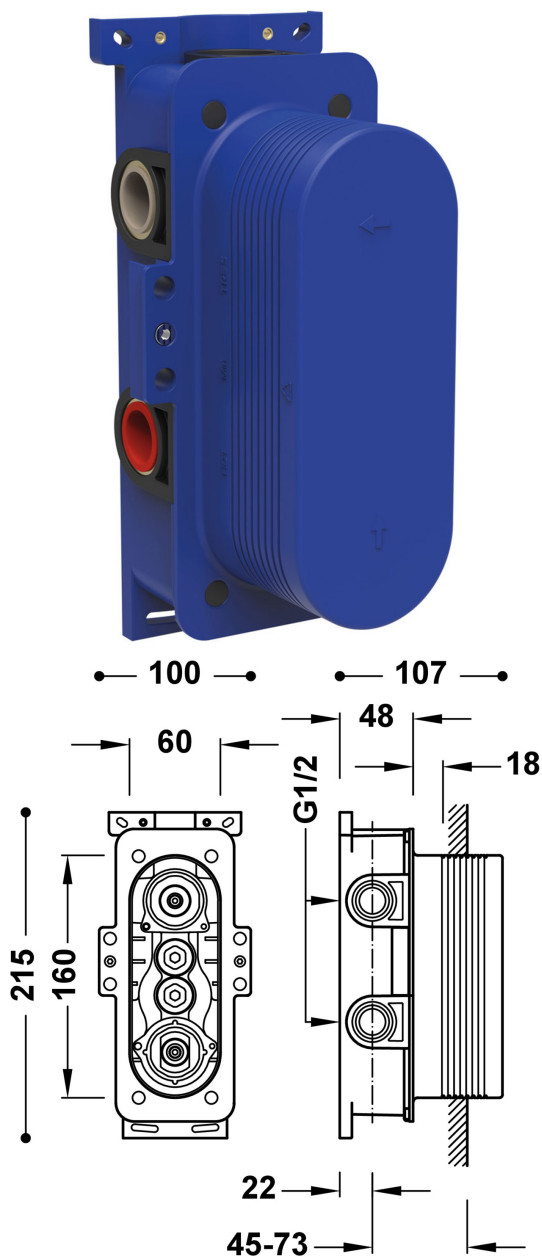


20785001

THERM-BOX

Caja empotrada de 2 vías Therm-box con grifo termostático para ducha y bañera

- Cuerpo empotrado con amortiguadores acústicos
- Caja de empotrar de ABS
- Junta antihumedad
- Distribuidor cerámico de 2 vías



Acabado Cromo



Ángulo giro monturas: 90



Caudal (l/min): 25



Certificación BELGAQUA (Bélgica)



Cartucho distribuidor: 29903302



Cartucho de larga duración: > 200.000 ciclos



Elemento conexión: MURAL G1/2"



Tres Instant: El cartucho termostático garantiza un caudal de agua constante a la temperatura deseada ante variaciones de presión o temperatura.



Material: Latón bajo contenido en plomo



Novedad



Resistencia a la corrosión según EN-248