

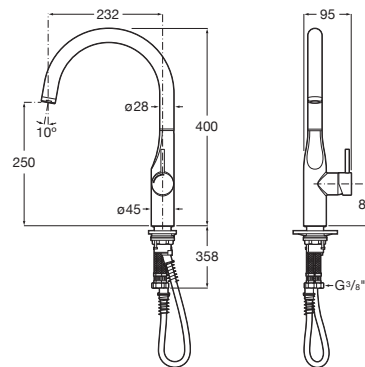
GLERA

Mezclador monomando para cocina con caño giratorio

PVPR (IVA INCLUIDO)

222,64 €

DIBUJOS TÉCNICOS



CARACTERÍSTICAS

Mezclador monomando para cocina con caño giratorio. Incluye enlaces de alimentación flexibles.

Acabado: Cromado

Ahorro de agua y energía

Caudal (l/min a 3 bares): 12

Caño giratorio

Desagüe no incluido

Enlaces de alimentación flexibles incluidos

Lugar de instalación: Lavadero

Posición del caño: Superior

Publication Status

Rosca de la toma de agua: 3/8"

Tipo de grifería: Monomando

Tipo de instalación: De repisa



Evershine



SoftTurn®

Glera

Colección de grifería de cocina
marcada por sus líneas
geométricas y la forma imponente
de su caño. Diseño y ergonomía en
unos mezcladores monomando
que destacan por sus detalles.



MANUALES Y RECURSOS



[PDF](#) [Manual de instalación](#)