

Ramon Soler®

Tzar negro mate, columna telescópica termostática, rociador Ø250 mm metálico y accesorios metálicos

Referencia: **345402RM250NM** Código SAP: **34D303737**

Serie: TZAR

Clasificación: BAÑO

Subclasificación: DUCHA

Acabado: NEGRO MATE

Características técnicas



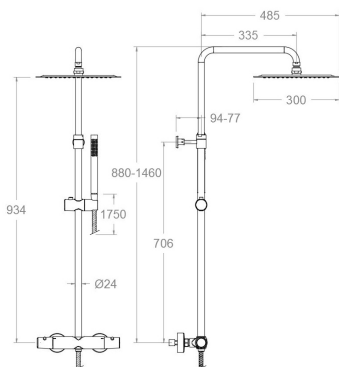
- Cartucho Termostático ø34.
- Distribuidor 2 vías con cierre
- Caudal a 3 bar: 12 l/min en salida teleducha y 16 l/min en salida rociador.
- Resistente al choque térmico y químico antilegionela.
- Garantía de 5 años en grifería y 2 años en complementos.
- Presión de uso entre 1-5 bar. Recomendada 3 bar.
- Resiste presiones estáticas igual o inferior a 10 bar y golpes de ariete de 25 bar.
- Nivel acústico a 3 bar: inferior a 20 dB.
- Prestaciones de confort a nivel de fidelidad, sensibilidad y constancia en la selección de la temperatura.
- Temperatura recomendada de agua caliente 55°C. Temperatura máxima de uso 65°C. Máximo 1h a 90°C.
- Instalación mínima recomendada con calentadores a gas o eléctricos a partir de 10 litros y una potencia de 18 Kw.
- Rápida respuesta a variaciones de temperatura. Tiempo máximo 1 segundo.
- Cartucho termostático con Sistema Hot Block de seguridad antiquemaduras.
- Sistema Termostop de bloqueo de la temperatura a 38°.
- Sistema Cooltouch que mantiene las griferías frías-templadas al tacto.

Ensayos

- Ensayos de estanquidad, caudal, comportamiento mecánico bajo presión, resistencia mecánica, dimensiones, acústica y corrosión, realizados según las exigencias de las Normas Europeas EN 1111 y EN 248.

Composicion y recambios

- Volante Tem.: 3451NM (34Z305654)
- Volante caudal: 3457NM (34Z305658)
- Cartucho termostático: 1703T (AAZ302240)
- Distribuidor : 4000 (210849)
- Floron + excentrica : 1326NFNM (AAZ304273)
- Ducha de mano : 3714NM (99Z302151)
- Asiento : AGTI02NM (AAZ304271)
- Flexo de ducha : 2475CNM (99Z302133)
- Rociador: RM250NM (99Z302136)
- Columna de ducha: DN130DNM (AAZ303507)



Tzar matt black, thermostatic shower telescopic column, metallic round headshower Ø250 mm and metallic accessories

Reference: **345402RM250NM** SAP code: **34D303737**

Serie: TZAR

Classification: BATH

Subclassification: SHOWER

Finish: BLACK MATTE

Technical characteristics



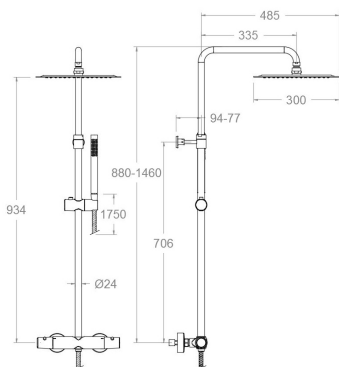
- Thermostatic cartridge Ø34.
- Diverter 2 ways with closure.
- Flow rate at 3 bar: 12 l/min through hand shower outlet and 16 l/min through showerhead outlet.
- Thermal shock resistant and anti-Legionella chemical.
- Guarantee of 5 year for tapware and 2 years for accesories.
- Use pressure between 1-5 bar. Recomendated pressure 3 bar.
- Resists static pressure equal to or less than 10 bar and water hammer up to 25 bar.
- 3 bar acoustic level less than 20 dB.
- Comfort benefits of fidelity, sensibility and constancy in temperature selection.
- Recomendated temperature for hot water: 55°C. Maximum temperature of use: 65°C up to 1 hour at 90°C.
- Minimum installation required with gas or electrical water heaters from 10 liters with 18 Kw of power.
- Quick response to temperature variations. Maximum time of 1 second.
- Thermostatic cartridge with Hot Block system for anti burn safety.
- Termostop system for blocking temperature at 38°C.
- Cooltouch system that maintains the tapware cold-temperate to the touch.

Tests

- Water tightness, flow rate, mechanical behavior under pressure, mechanical resistance, dimensional, acoustical and corrosion test according to european standards EN 1111 and EN 248.

Composition and spare parts

- Handle wheel temperature: 3451NM (34Z305654)
- Handle wheel flow: 3457NM (34Z305658)
- Thermostatic cartridge: 1703T (AAZ302240)
- Ceramic diverter: 4000 (210849)
- Escutcheon + Eccentric: 1326NFNM (AAZ304273)
- Hand shower: 3714NM (99Z302151)
- Seat: AGT102NM (AAZ304271)
- Shower flexible hose: 2475CNM (99Z302133)
- Shower head: RM250NM (99Z302136)
- Shower column: DN130DNM (AAZ303507)





Industias Ramon Soler, S.A.
Vallespir, 26
Pol.Ind.Fontsanta
08970 Sant Joan Despí
Barcelona - Spain
Tel. (+34) 933 738 001
Fax (+34) 933 737 858
info@rsramonsoler.com

www.ramonsoler.net