

ramonsoler.

→ Ficha Técnica

Data Sheet

Fiche Technique

Technisches Datenblatt

Ficha Técnica

Adagio



Adagio negro mate, bimando de lavabo alto para repisa 914202MLNM

Colección:
Adagio

Acabado:
Negro mate

Código:
91A306118

Ubicación:
Baño

Categoría:
Lavabo

Características técnicas

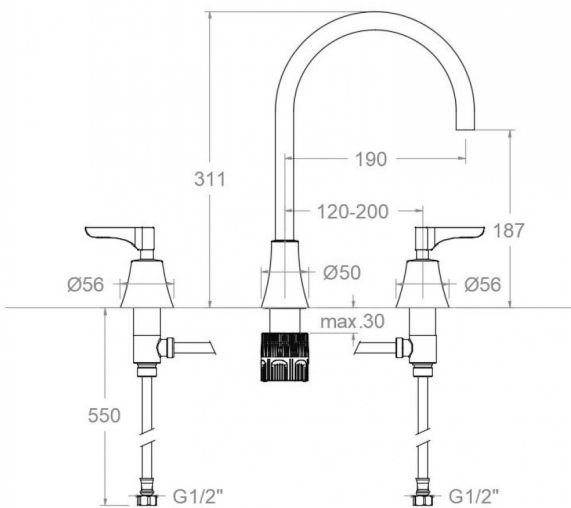
- Montura cerámica G1/2 de 90°.
- Caudal: 5 l/min (estable para el rango 1,5-5,5 bar (21,8-79.8 PSI) y T° 15-55°C)
- Resistente al choque térmico y químico antilegionela.
- Garantía de 5 años en grifería y 3 años en complementos.
- Presión de uso entre 1-5 bar (14.5-72.5 PSI). Recomendada 3 bar (43 PSI).
- Resiste presiones estáticas igual o inferior a 10 bar (145 PSI) y golpes de ariete de 25 bar.
- Nivel acústico a 3 bar (43 PSI): inferior a 20 dB.
- Prestaciones de confort a nivel de fidelidad, sensibilidad y constancia en la selección de la temperatura.
- Temperatura recomendada de uso de 15°C a 55°C. Temperatura máxima de uso 65°C. Máximo 1h a 90°C

Ensayos

- Ensayos de estanquidad, caudal, comportamiento mecánico bajo presión, resistencia mecánica, dimensiones, acústica y corrosión, según las exigencias de las Normas Europeas EN 200 y EN 248.

Composición y recambios

- Caño : C9105NM (91Z307122)





Adagio matt black, 3 hole washbasin faucet spout 190mm 914202MLNM

Collection:
Adagio

Finish:
Negro mate

Code:
91A306118

Location:
Baño

Category:
Lavabo

Technical characteristics

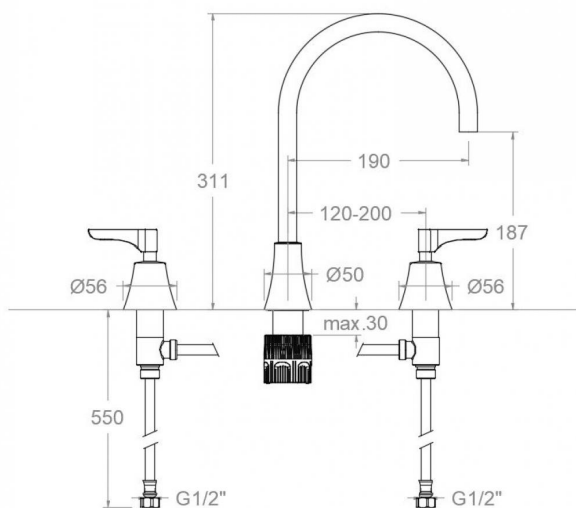
- Ceramic headwork G1/2 of 90°.
- Flow rate: 5 l/min (stable for the range 1.5-5.5 bar (21,8-79.8 PSI) and temperature 15-55°C)
- Thermal shock resistant and anti-Legionella chemical.
- Guarantee of 5 year for tapware and 3 years for accesories.
- Use pressure between 1-5 bar (14,5-72,5 PSI). Recomend pressure 3 bar (43 PSI).
- Resists static pressure equal to or less than 10 bar (145 PSI) and water hammer up to 25 bar.
- 3 bar (43 PSI) acoustic level less than 20 dB.
- Comfort benefits of fidelity, sensibility and constancy in temperature selection.
- Recommended temperature of use from 15°C to 55°C. Maximum use temperature 65°C. Maximum 1h at 90°C

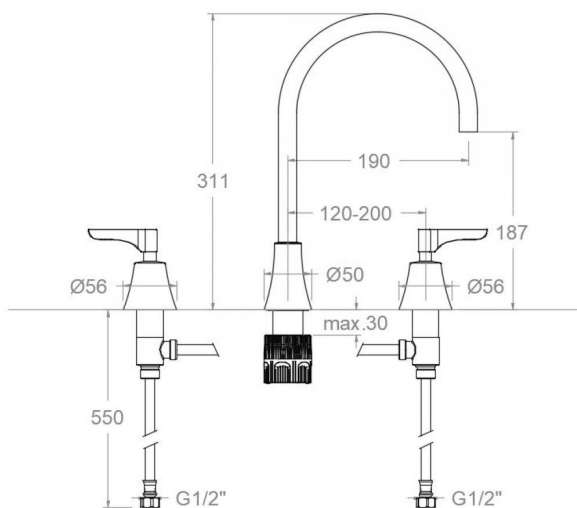
Tests

- Water tightness, flow rate, mechanical behavior under pressure, mechanical resistance, dimensional, acoustical and corrosion test according to european standards EN 200 and EN 248.

Composition and spare parts

- Spout: C9105NM (91Z307122)





Adagio noir mat, mélangeur de lavabo haut pour console 914202MLNM

Collection: Adagio	Finition: Negro mate	Code: 91A306118
Lieu: Baño	Catégorie: Lavabo	

Caractéristiques techniques

- Ceramic headwork G1/2 of 90°.
- Débit: 5 l/min (stable entre 1,5 et 5,5 bar (21,8-79.8 PSI) et température 15-55°C)
- Résiste au choc thermique et chimique anti-légionelle.
- Garantie de 5 ans en robinetterie et 3 ans en compléments.
- Pression d'utilisation entre 1-5 bar (14.5-72.5 PSI). Recommandée à 3 bar (43 PSI).
- Résiste aux pressions statiques égales ou inférieures à 10 bar (145 PSI) et aux coups de bélier de 25 bar.
- Niveau acoustique à 3 bar (43 PSI): inférieur à 20 dB.
- Prestacions de confort au niveau de fidélité, sensibilité et contance dans la sélection de la température.
- Température d'utilisation recommandée de 15°C à 55°C. Température maximale d'utilisation 65°C. Maximum 1h à 90°C

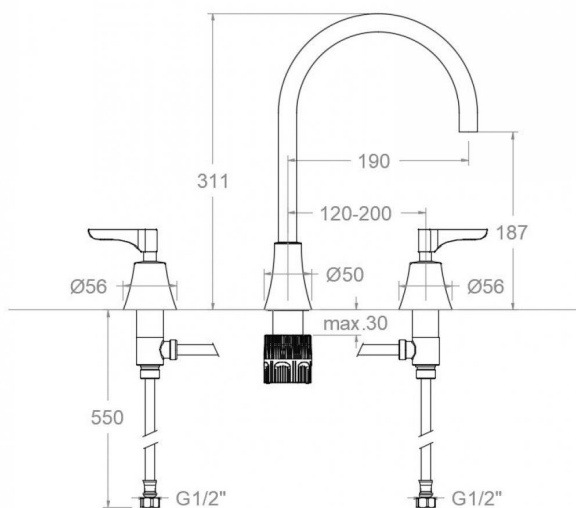
Essais

- Essais d'étanchéité, débit, comportement mécanique sous pression, résistance mécanique, dimentions, acoustique et corrosion, selon les exigences des Normes Européenne EN 200 et EN 248.

Composition et pièces de rechange

- Bec: C9105NM (91Z307122)





ADAGIO Dreiloch-Waschtischarmatur Ausladung 190mm
schwarz matt
914202MLNM

Sammlung: Adagio	Ausführung: Negro mate	Code: 91A306118
Standort: Baño	Kategorie: Lavabo	

Technische eigenschaften

- Keramik-Oberteil G1/2 90°.
- Durchfluss: 5 l/min (stabil im Bereich von 1,5-5,5 bar (21,8-79,8 PSI) und bei Temperaturen von 15-55°C)
- Widerstandsfähigkeit bei Anti-Legionellen Temperaturschock.
- 5 Jahre Garantie auf Armaturen bei Herstellungsfehler und 3 Jahre auf Zubehör und Komponenten.
- Optimales Durchflussvolumen bei 3 bar (43 PSI). Wasserdruck zwischen 1 bis 5 bar (14,5-72,5 PSI).
- Druckdicht bei gleich oder unter 10 bar (145 PSI) und Druckschläge bei 25 bar.
- Geräuschklasse I. Geräuschpegel bei 3 bar (43 PSI): unter 20 dB.
- Komfortleistungen von Sicherheit, Sensibilität und Konstanz bei der Temperatúrauswahl.
- Temperatur-Empfehlung von 15-55°C. Maximale Temperatur 65°C. Maximal 1 Stunde bei 90°C

Qualitätsprüfung

- Dichtheits-, Durchfluss-, mechanisches Verhalten unter Druck, mechanische Widerstands-, Maß-, Geräusch- und Korrosionsprüfung, gemäß den europäischen Normen EN 200 und EN 248.

Ersatzteile-aufstellung

- Auslauf: C9105NM (91Z307122)





914202MLNM BLACK MATTE WASHBASIN SHELF 5L ADAGIO SPOUT
190mm

914202MLNM

Coleção:
Adagio

Acabamento:
Negro mate

Código:
91A306118

Localização:
Baño

Categoria:
Lavabo

Características técnicas

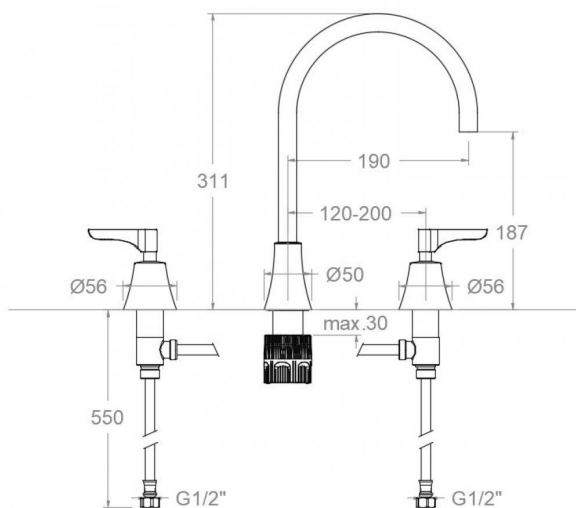
- Mecanismo cerâmico G1/2 de 90°.
- Fluxo: 5 l/min (estável para o intervalo de 1,5-5,5 bar (21,8-79.8 PSI) e T° 15-55°C)
- Resistente ao choque térmico e químico antilegionella.
- Garantia de 5 anos para torneiras e 3 anos para complementos.
- Pressão de uso entre 1-5 bar (14.5-72.5 PSI) . Recomendada 3 bar (43 PSI).
- Resiste a pressões estáticas iguais ou inferiores a 10 bar (145 PSI) e a golpes de aríete de 25 bar.
- Nivel acústico a 3 bar (43 PSI): inferior a 20 dB.
- Conforto em nível de fidelidade, sensibilidade e constância na seleção da temperatura.
- Temperatura recomendada de uso de 15°C a 55°C. Temperatura máxima de uso de 65°C. Máximo 1h a 90°C

Ensaios

- Ensaios de estanqueidade, fluxo, comportamento mecânico sob pressão, resistência mecânica, dimensões, acústica e corrosão, de acordo com as exigências das Normas Europeias EN 200 e EN 248.

Composição e reposições

- Cano: C9105NM (91Z307122)



ramonsoler.

→ rsramonsoler.com