

# ramonsoler.

→ Ficha Técnica

Data Sheet

Fiche Technique

Technisches Datenblatt

Ficha Técnica

Accesorios



### Ducha de mano negro mate, cilíndrica con 1 función de metal 3714NM

**Colección:**  
Accesorios

**Acabado:**  
Negro mate

**Código:**  
99Z302151

**Ubicación:**  
Accesorios y  
recambios

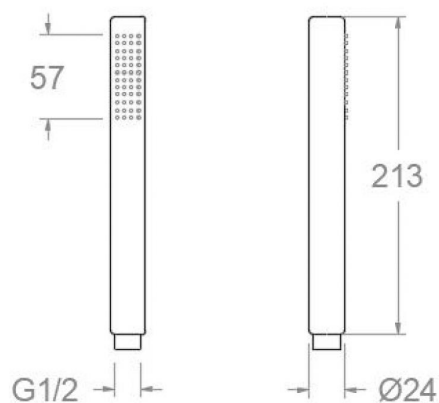
**Categoría:**  
Ducha

### Características técnicas

- Sistema de boquillas anti-cal.
- Salida del agua en forma de lluvia.
- Garantía de 3 años en complementos.

### Ensayos

- Ensayos de estanquidad, flexión torsión, dispersión del chorro, resistencia mecánica, caudal y corrosión, según las exigencias de las Normas Europeas EN 1112 y EN 248.

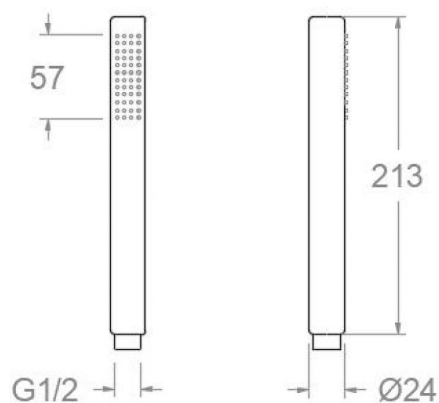


**Cylindrical handshower 1 function, matt black****3714NM****Collection:**  
Accesorios**Finish:**  
Negro mate**Code:**  
99Z302151**Location:**  
Accesorios y  
recambios**Category:**  
Ducha**Technical characteristics**

- Anti-limescale nozzles system.
- Water outlet with rain effect.
- Guarantee of 3 years for accesories.

**Tests**

- Water tightness, flexion and torsion, outlet dispersion, mechanical resistance, flow rate and corrosion test according to european standards EN 1112 and EN 248.





Douchette à main noire mate, cylindrique avec 1 fonction métalliquelique

**3714NM**

**Collection:**  
Accesorios

**Finition:**  
Negro mate

**Code:**  
99Z302151

**Lieu:**  
Accesorios y  
recambios

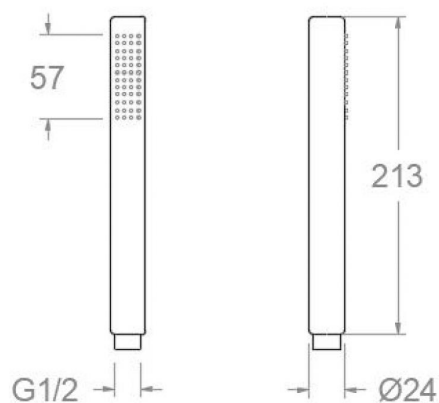
**Catégorie:**  
Ducha

### Caractéristiques techniques

- Picots anti-calcaire.
- Sortie d'eau sous forme de pluie.
- Garantie de 3 ans en compléments.

### Essais

- Essais d'étanchéité, flexion de torsion, dispersion de jet, résistance mécanique, débit et corrosion, selon les exigences des Normes Européenne EN 1112 et EN 248.





Stabhandbrause rund 1jet Antikalkknoppen (Metall) schwarz matt

3714NM

**Sammlung:**  
Accesorios

**Ausführung:**  
Negro mate

**Code:**  
99Z302151

**Standort:**  
Accesorios y  
recambios

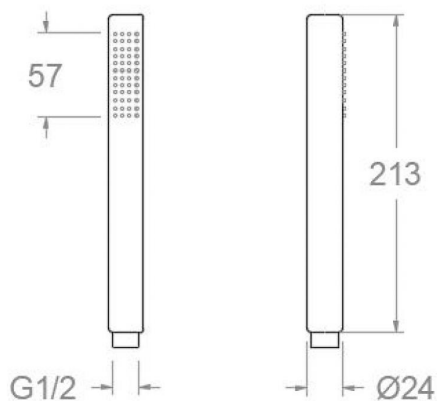
**Kategorie:**  
Ducha

### Technische eigenschaften

- Antikalksystem durch Silikonknoppen.
- Regen-Effekt.
- 3 Jahre Garantie auf Zubehör und Komponenten.

### Qualitätsprüfung

- Dichtheits-, Biegungs-, Torsions-, Wasserstrahl-, mechanisches Verhalten unter Druck, Durchfluss- und Korrosionsprüfung, gemäß den europäischen Normen EN 1112 und EN 248.





### 3714NM BLACK MATTE CYLINDRICAL SHOWER 1F ANTI-LIMESCALE 3714NM

**Coleção:**  
Accesorios

**Acabamento:**  
Negro mate

**Código:**  
99Z302151

**Localização:**  
Accesorios y  
recambios

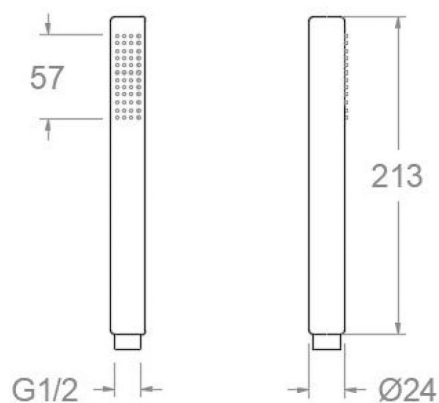
**Categoria:**  
Ducha

#### Características técnicas

- Sistema de bicos anti-calcário.
- Saída da água em forma de chuva.
- Garantia de 3 anos para complementos.

#### Ensaio

- Ensaio de estanqueidade, flexão torção, dispersão do jato, resistência mecânica, fluxo e corrosão, de acordo com as exigências das Normas Europeias EN 1112 e EN 248.



**ramonsoler.**

→ [rsramonsoler.com](https://rsramonsoler.com)