



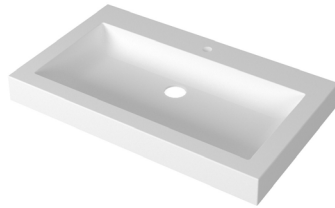
ALFA disponible solo en liso



IOTA / ZETA disponible solo en liso



BETA disponible solo en liso



KAPPA disponible solo en pizarra



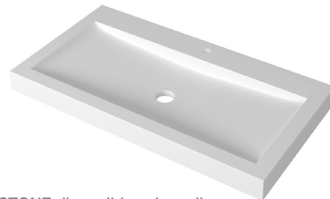
DELTA disponible solo en liso



OMICRON disponible solo en liso

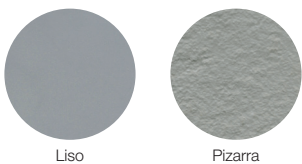


SIGMA disponible solo en liso



STONE disponible solo en liso

TEXTURAS

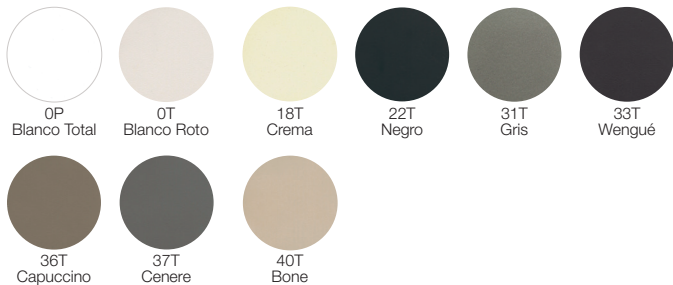


Liso

Pizarra

COLORES*

COLORES SÓLIDOS: LISO Y PIZARRA (Imagen textura Pizarra)



Disponibles muestrarios de colores y texturas

Medidas aproximadas. Tolerancia del fabricante de 5mm.
Esta tolerancia se puede modificar sin previo aviso.
Por favor póngase en contacto con Fiora para cualquier consulta adicional.

Última revisión 22/12/2017

MATERIAL

Lavabo: Silexpol® (mezcla de resina de poliuretano, sílice y otros minerales).

CARACTERÍSTICAS DEL PRODUCTO

- Producto para encimeras y consolas sobremesa y bajoplano.
- Nanobath: bacteriostático y fungistático.
- Metaface: Revestimiento extra para mejorar la dureza y resistencia del acabado del lavabo.
- La parte interior del lavabo es siempre lisa.
- Fácil instalación con silicona, masilla de poliuretano o MS.
- Protección ultravioleta (UV).
- Fácilmente reparable.

INCLUIDO

- Lavabo.
- Sifón muebles **.
- Válvula clic-clac.
- Instrucciones gráficas de montaje.
- Kits de montaje específicos para cada artículo.
- Certificado de garantía.
- Owner's manual (Incluye declaración CE).

OPCIONES

- Sifón**:
- Sifón con válvula de seguridad.
- Silicona coloreada (MASI):
Disponibles en 0P, 0T, 18T, 22T, 31T, 33T, 36T, 37T, 40T.
- Disponibles repuestos.

MONTAJE

- Colocación sobre el mueble. Sellar todo el perímetro con silicona para que no filtre el agua en el mueble.

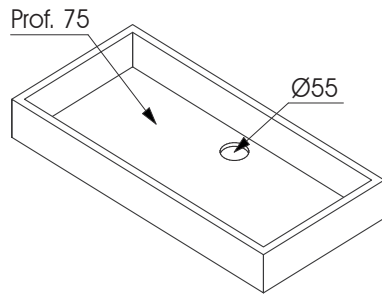
EMBALAJE

- Individual y de alta resistencia.
- Caja de cartón acorde a las dimensiones del producto, con piezas de poliestireno expandido para garantizar que el producto llegue en perfecto estado.

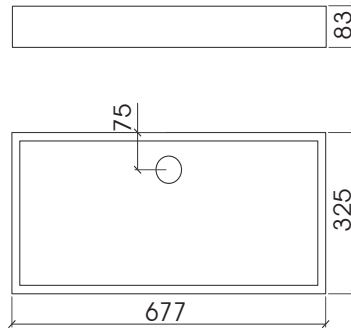
*Cualquier otro color es posible bajo petición.
**Disponible ficha técnica.

PLANOS

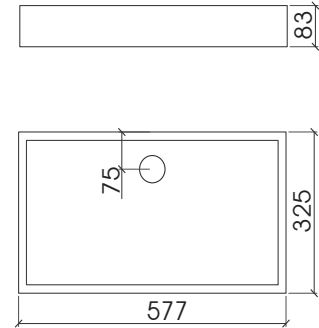
ALFA



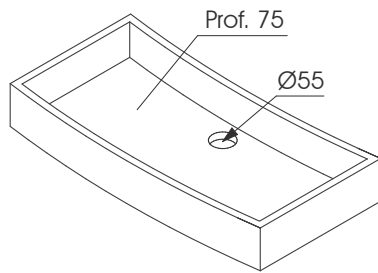
Grande



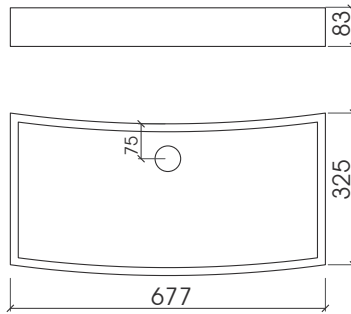
Pequeño



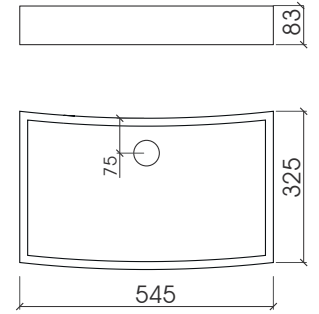
BETA



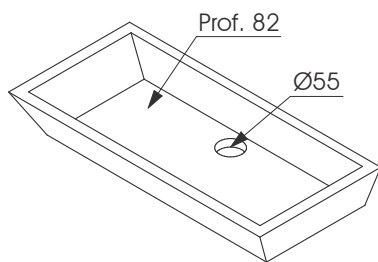
Grande



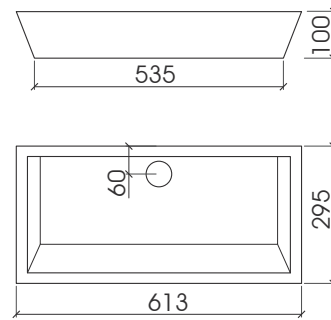
Pequeño



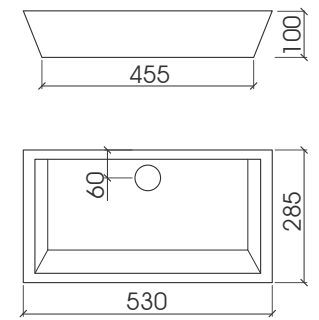
DELTA



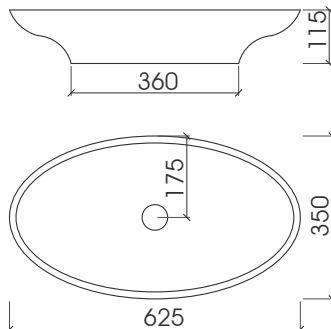
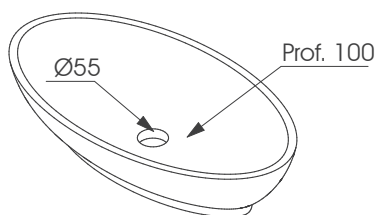
Grande



Pequeño

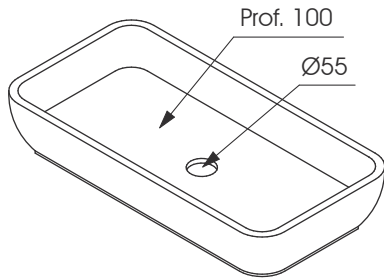


SIGMA

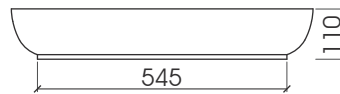


PLANOS

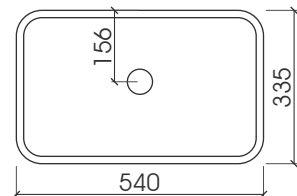
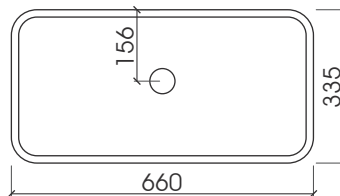
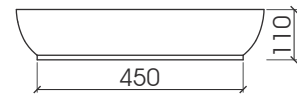
IOTA / ZETA



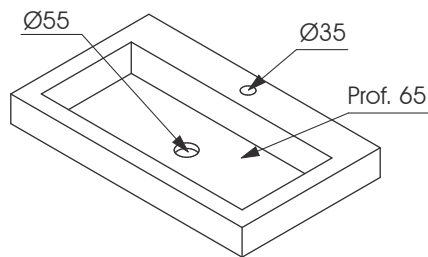
Grande



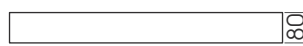
Pequeño



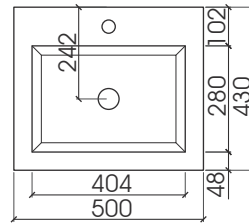
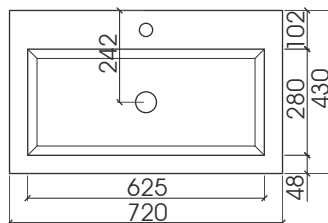
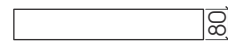
KAPPA



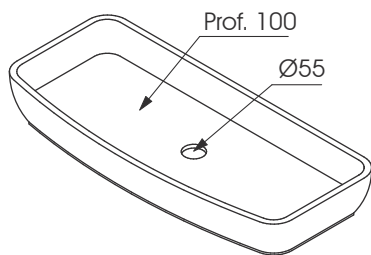
Grande



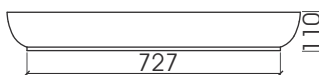
Pequeño



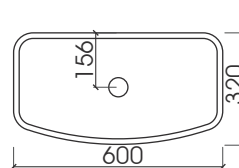
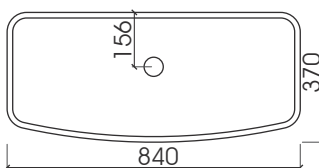
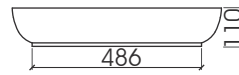
OMICRON



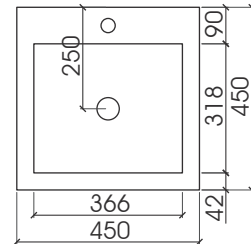
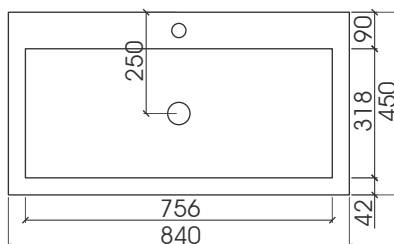
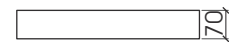
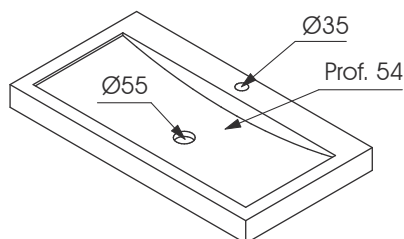
Grande



Pequeño



STONE



CONDICIONES DE USO Y MANTENIMIENTO

Siga estos sencillos consejos y podrá disfrutar de su lava SILEX® de FIORA® durante muchos años.

Para una limpieza rutinaria, después de su uso basta con enjuagar la pieza con agua. Para una limpieza cuidadosa, se debe enjuagar la pieza con agua y cualquier producto comercial para la limpieza de baños existente en el mercado y limpiar con un trapo o una esponja no abrasiva. Es preferible evitar el uso de productos de limpieza o desinfectantes que contengan alcohol. Los productos abrasivos (estropajos, trapos o similares) tampoco son adecuados, ya que podrían dañar la superficie.

Como mantenimiento, se pueden utilizar productos en spray anti-cal de limpieza de mamparas o similares; estos productos se deben aplicar sobre el lavabo y después aclarar, su uso es recomendado en aquellas zonas o poblaciones que tengan aguas muy duras.

Para manchas persistentes mirar apartado "LIMPIAR O ELIMINAR MANCHAS PERSISTENTES EN ELEMENTOS DE SILEXPOL®".

Es muy importante sellar todo el perímetro de la que esta en contacto con el mueble para evitar que el agua pueda entrar en contacto con las partes del mueble hechas de MDF. Asegúrese de que el instalador ha realizado esta operación siguiendo nuestras instrucciones.

NANOBATH

FIORA BATH COLLECTIONS, S.L.U. ha desarrollado la tecnología NANOBATH (basada en nanotecnología) empleada en sus productos sanitarios para aportarles de este modo propiedades fungí-estáticas, bacteriostáticas (ISO 22196:2007) e hidrofóbicas.

Dicha tecnología consiste en la aplicación de una capa superior sobre nuestro compuesto, la cual reacciona con el elemento transformando sus propiedades exteriores.

NANOBATH confiere a los productos de FIORA BATH COLLECTIONS, S.L.U. un valor añadido de duración ilimitada, que se traduce en múltiples ventajas para el usuario final:

- Mayor seguridad e higiene.
- Ahorro de agua y productos de limpieza y desinfección.
- Disminución del riesgo de reproducción y contagio de hongos (muy apto para lugares públicos).
- Al tratarse de materiales inertes, no es un producto perjudicial para el usuario, por lo que no es necesario tomar ninguna medida preventiva.

ESPECIFICACIONES DEL PRODUCTO

DECLARACION DE PRESTACIONES

Nº LA01

- 1 - Producto: **LAVABOS Y ENCIMERAS INTEGRADAS** MODELOS: ALFA, DELTA, BETA, LAMDA, STONE, KAPPA, SIGMA, OMEGA, GAMMA, IOTA, ZETA, OMICRON
- 2 - Nombre y dirección: **Flora Bath Collections, S.L.U.**
Ctra. de Logroño, km 23.600 - 26300 Nájera (La Rioja) - ESPAÑA.
- 3 - Uso previsto: **Higiene personal**
- 4 - Sistema de evaluación: **Sistema 4**
- 5 - Organismo notificado: **Enstotec S.L. Nº1668**

6 - Prestaciones declaradas:

Características esenciales	Prestaciones	Especificaciones técnicas armonizadas	Informe y fecha
Aptitud para la limpieza	Superado	UNE EN 14688:2006	
Resistencia a la carga	Superado	UNE EN 14688:2006	
Durabilidad		UNE EN 14688:2006	
Resistencia agentes químicos	Correcto	UNE EN 14688:2006	231396.01 4-10-2013
Resistencia a las variaciones de temperatura	Correcto	UNE EN 14688:2006	231392 4-10-2013
Estabilidad de superficie	NPD	UNE EN 14688:2006	
Protección contra desbordamiento	Clase CL 00	UNE EN 14688:2006	
Absorción de agua	Correcto	UNE 127020:1999 EX	118514.02 7-10-2013
Heladicidad	No heladizo	UNE 67028:1997 EX	118514.02 7-10-2013
Resistencia al choque	No se produce	UNE EN 14158:2004	118514.02 7-10-2013
Adherencia al soporte base	Correcto	UNE EN 1015-12:2000	118514.02 7-10-2013
Dureza superficial al rayado	>7	UNE 67101/1M:1992	173410.02 4-10-2013
Resistencia al deslaminamiento (Textura lisa)	Clase 3 (Clase 2)	UNE EN V 12633:2003	237394 26-06-2014
Resistencia a la abrasión superficial	Clase 4	UNE-EN-ISO 10545-7	52867 18-10-2013

- Las prestaciones del producto identificado en el punto 1 son conformes con las prestaciones declaradas en el punto 6.
- La presente declaración de prestaciones se emite bajo la única responsabilidad del fabricante indicado en el punto 2.

Nájera, a 1 de Julio de 2013

Manuel Rocandio (Director Técnico)

OTRAS PROPIEDADES

- Coeficiente de dilatación lineal (Calor):
0.000008 mm/°C UNE-EN ISO 10545-8:1994 (DIN UNE-EN ISO 10545-8)
- Coeficiente de dilatación lineal (Frío):
0.000002 mm/°C UNE-EN ISO 10545-8:1994 (DIN UNE-EN ISO 10545-8)

Resistencia a productos químicos

PRODUCTO TESTADO	TIEMPO DE EXPOSICIÓN	DEGRADACIÓN SILEXPOL®
Vinagre de vino	8h	A
Lejía	1h	A
Limpiacristales	8h	A
Yodo	1min	B
Limpiador general (<5%tensoactivos aniónicos)	8h	A
Limpia grasas (<5%tensoactivos aniónicos y policarboxilatos y 5% -15% tensoactivos no iónicos)	8h	A
Policarboxilatos	8h	A
Antical	8h	A
Tinte de pelo (color medio)	1 min	B
Tinte de pelo (color oscuro)	1 min	D
Aceites vegetales de consumo	8h	A
Líquido desmaquillante	8h	A
Acetona	1min	A
Alcohol 96°	8h	A
Agua oxigenada	8h	A
Mercromina	1min	B
Disolvente orgánico	1min	A
Zumo de fruta	8h	A
Café	8h	A
Vino tinto	8h	A
Pintalabios	8h	A
Amoniaco	8h	A
Tinta	8h	A
Rotulador permanente	8h	A
Bolígrafo	8h	A
Lapicero	8h	A
Agua fuerte (disolución de ácido clorhídrico)	1h	B

La clasificación utilizada corresponde a los siguientes códigos:

- A: Sin cambios importantes visibles.
- B: Ligero cambio de color.
- C: Moderado cambio olor.
- D: Importante cambio de color.
- E: Película atacada.