



Easy Drain[®]
by ess

Aqua Total Baldosa

Aqua Total es un desagüe de ducha fácil de instalar gracias a su membrana de sellado preinstalada (Water Protection System). Así se logra una impermeabilización total de la zona de la ducha sin necesidad de utilizar materiales de sellado adicionales además del adhesivo de las baldosas. El desagüe de ducha Aqua Total es perfecto para su instalación contra la pared, pero también se puede colocar en cualquier lugar del suelo.

VENTAJAS

- Conexión - Giro de 360°
- Sifón - Sifón limpiable
- Adecuado para - Para nueva construcción como para renovación
- Salida - Salida lateral



Fabricante

Easy Sanitary Solutions
Nijverheidsstraat 60 | 7575 BK Oldenzaal | Holanda
T. +49 (0) 59 24 29 91 568 | F. +49 (0) 59 24 29 91 537
info@esspost.com | www.easydrain.es

Contáctenos

Easy Sanitary Solutions
C/ Major, 38 | E-17455 Caldes de Malavella | Girona, España
T. +49 (0) 59 24 29 91 568 | F. +49 (0) 59 24 29 91 537
spain@esspost.com | www.easydrain.es

Page 1 / 3

GENERAL

Serie	Aqua
Nombre	Aqua Total Baldosa
Modelo	Square desagüe de ducha
Dimensiones (mm)	100
Tipo de producto	N.A.
Aplicación	Renovación, Obra nueva
Certificación	EN 1253

INSTALACIÓN

Tipo del suelo	Hojas de LEWIS, Hormigón de cemento / Arena, Suelo de madera
Acabado de piso	Baldosa / Cerámica / Mosaico, Azulejos muy finos
Pies de ajuste	Excluido
Opción de instalación	Suelo
Salida	Salida lateral
Conexión (mm)	N.A.
Min profundidad instalación (mm) (cuerpo de canaleta)	N.A.
Min profundidad instalación (mm) (incl. rejilla)	68

DRENAJA

Capacidad máxima de drenaje entrada (l/min)	N.A.
Capacidad máxima de drenaje posterior (l/min)	N.A.
Capacidad máxima de drenaje (l/min)	35

CUERPO DE CANALETA

Tela impermeable colocada en fábrica	N.A.
Sifón	Sifón limpiable, Cuerpo de sifón orientable y ajustable, Sifón acortable
Cierre hidráulico (mm)	N.A.
Salida	Salida lateral
Material de Sifón	Acero inoxidable (304)

DISEÑO

Rejilla	Baldosa
Patrón de rejilla	Zero
Ancho de rejilla (mm)	87
Profundidad de la rejilla de baldosa (mm)	N.A.
Rejilla ajustable	Sí
Tipo del marco	N.A.
Material del marco TAF	N.A.
Acabado del marco de diseño	N.A.
Ancho del marco (mm)	N.A.
Adecuado para sillas de ruedas	Sí
Conjunto de extensión disponible	N.A.



Fabricante

Easy Sanitary Solutions
 Nijverheidsstraat 60 | 7575 BK Oldenzaal | Holanda
 T. +49 (0) 59 24 29 91 568 | F. +49 (0) 59 24 29 91 537
 info@esspost.com | www.easydrain.es

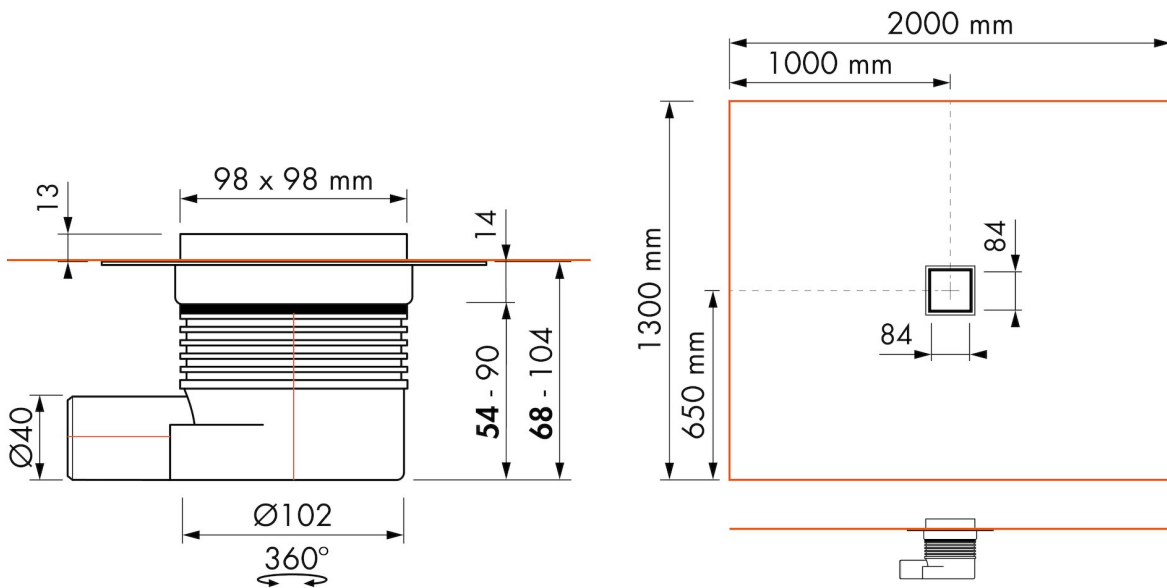
Contáctenos

Easy Sanitary Solutions
 C/ Major, 38 | E-17455 Caldes de Malavella | Girona, España
 T. +49 (0) 59 24 29 91 568 | F. +49 (0) 59 24 29 91 537
 spain@esspost.com | www.easydrain.es

CÓDIGO DE PRODUCTO

100 mm	ED-WS-10x10		

DIBUJOS TÉCNICOS



Fabricante

Easy Sanitary Solutions
 Nijverheidsstraat 60 | 7575 BK Oldenzaal | Holanda
 T. +49 (0) 59 24 29 91 568 | F. +49 (0) 59 24 29 91 537
 info@esspost.com | www.easydrain.es

Contáctenos

Easy Sanitary Solutions
 C/ Major, 38 | E-17455 Caldes de Malavella | Girona, España
 T. +49 (0) 59 24 29 91 568 | F. +49 (0) 59 24 29 91 537
 spain@esspost.com | www.easydrain.es