

ONE PIECE BOSTON



ONE PIECE BOSTON

Características del Producto

- Sanitario alargado de una sola pieza.
- Porcelana vitrificada a alta temperatura.
- Acabado porcelanizado con fino brillo.
- Incluye asiento de cierre lento.
- Grado de absorción menor al 0.5%, para evitar fracturas, humedad y contaminaciones.
- Esmalte brillante de alta resistencia y larga vida.
- Espesor de la porcelana de hasta 10 mm., lo que proporciona una alta resistencia mecánica.
- Sistema Dual Flush para descarga de sólidos y líquidos, (Sistema Econo-Water).
- Válvulas y herrajes de alta calidad certificada.
- Trampa oculta de 2.5 pulgadas.
- Recomendado para espacios de lujo por su alta calidad estética como residencias, condominios, hoteles y áreas de descanso.

Características Hidráulicas

- Consumo de agua eficiente de 4.8 L.P.D. (1.28 G.P.F.)
- Acción de sifón de máxima eficiencia, con una sola descarga. (No se tapa)
- Espejo de agua: 18 x 12.5 cm.
- Trampa con diseño óptimo que evita retroceso de gases y malos olores.
- Presión de trabajo mínima recomendada: 0.25 kg./cm²
- Cumple con la NOM-009-CON AGUA-2001
- Excede normas internacionales:
A112.192.2-2008/CSA B45.1-08 (EUA y Canadá)

Garantía

Porcelana: 10 años, Herrajes: 1 año.
+ A partir de la fecha de compra.

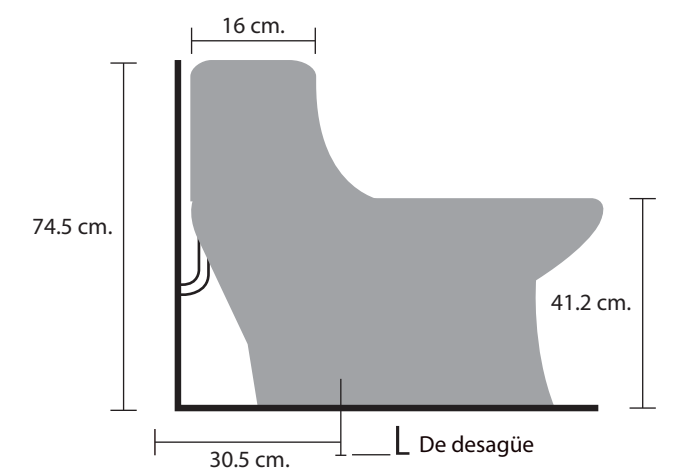
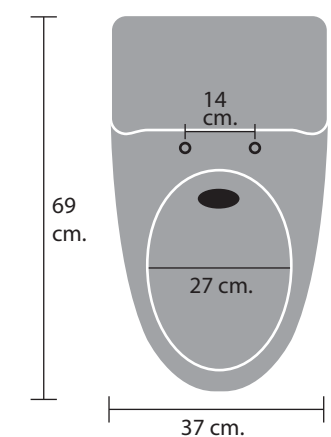
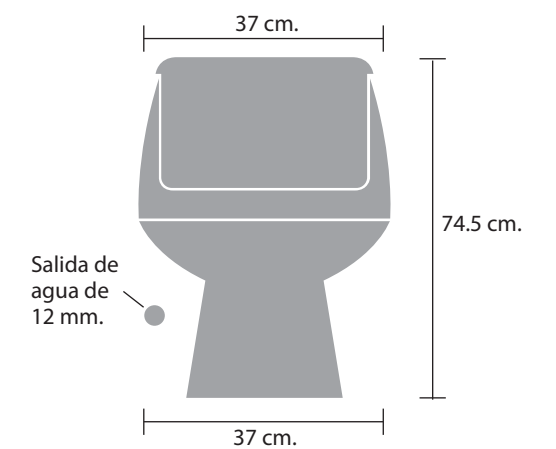
Peso

41.12 kgs.

Gama de colores

Blanco y Marfil.

Nota: Los dibujos no son exactos a los productos (dibujos genéricos). Las medidas si corresponden a cada producto.



 Bronces Finos

 Bronces Finos

NOM



CONAGUA
Comisión Nacional del Agua

Calzada González Gallo #2124 Col. Jardines del Rosario
Guadalajara, Jalisco, México, C.P. 44890
Tel / Fax. 52 (33)38373737