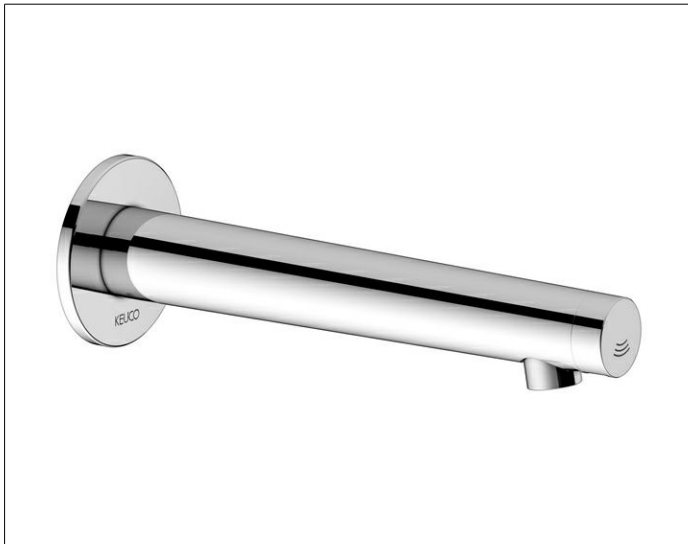


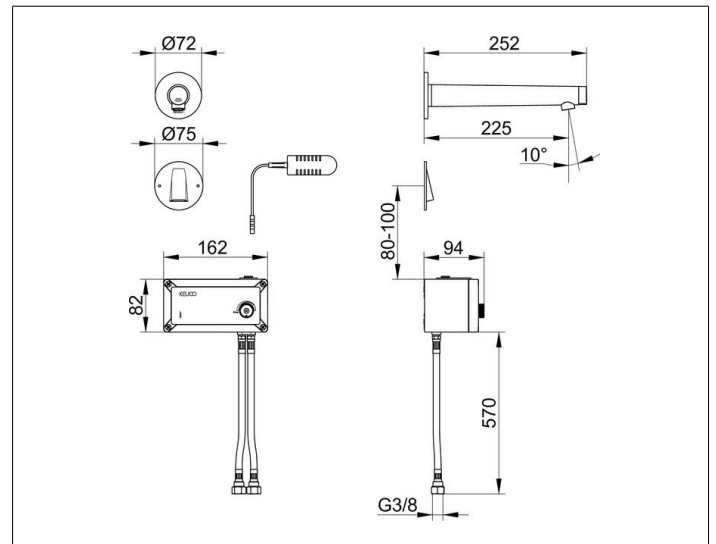
IXMO

59517011101 Elektronik-Waschtischmischer

PRODUCTO



DIBUJO



SUPERFICIE

cromado

DIMENSION

Ausladung 225 mm