

Mueble modular con dosificador de jabón


- Mueble modular con sensor láser y estructura de acero inoxidable con dosificador de jabón automático.
- Diseñado para instalarlo detrás del espejo.
- Dosificador de jabón de funcionamiento por sensor láser.
- Indicado para uso ininterrumpido. Componentes de primera calidad.
- Robusto, antivandálico y seguro por estar construido sin aristas cortantes ni otros elementos peligrosos.
- Reduce el consumo jabón.
- Uso sin contacto, previene la propagación de gérmenes.

COMPONENTES Y CARACTERÍSTICAS TÉCNICAS

- Cuerpo de acero inoxidable AISI 304.
- Dimensiones máximas: 470,2 alto x 200 ancho x 223 fondo (mm).
- Funcionamiento mediante sensor láser. Rango de detección regulable de 5 a 23 cm.
- Mando regulación en tiempo y distancia (opcional).
- Alimentación mediante corriente eléctrica o baterías.
- Tensión de red: 220V - 50/60 Hz / DC6V, con batería recargable USB.
- Capacidad: 3200 ml, opcional 1500 ml. Rellenable.
- Descarga estándar de jabón: 0,8 cc.
- Viscosidad del jabón 100-3800 cPs.
- Consumo en stand by: <2 mA.
- Duración aproximada baterías: 50.000 ciclos (4-6 meses).

TEXTO SUGERIDO PARA PRESCRIPCIÓN

Mueble modular NOFER, para instalar detrás del espejo, con dosificador de jabón automático sensor láser. Estructura de acero inoxidable AISI 304. Dimensiones máximas: 470,2 alto x 200 ancho x 223 fondo (mm).



NOFER S.L.
Ctra. Laureà Miró, 385-387
08980 · Sant Feliu de Llobregat (Barcelona)
Tel +34 934 742 423 · Fax +34 934 743 548
nofer@nofer.com · www.nofer.com

**Productos
Relacionados**

12053.H1

12053.H2

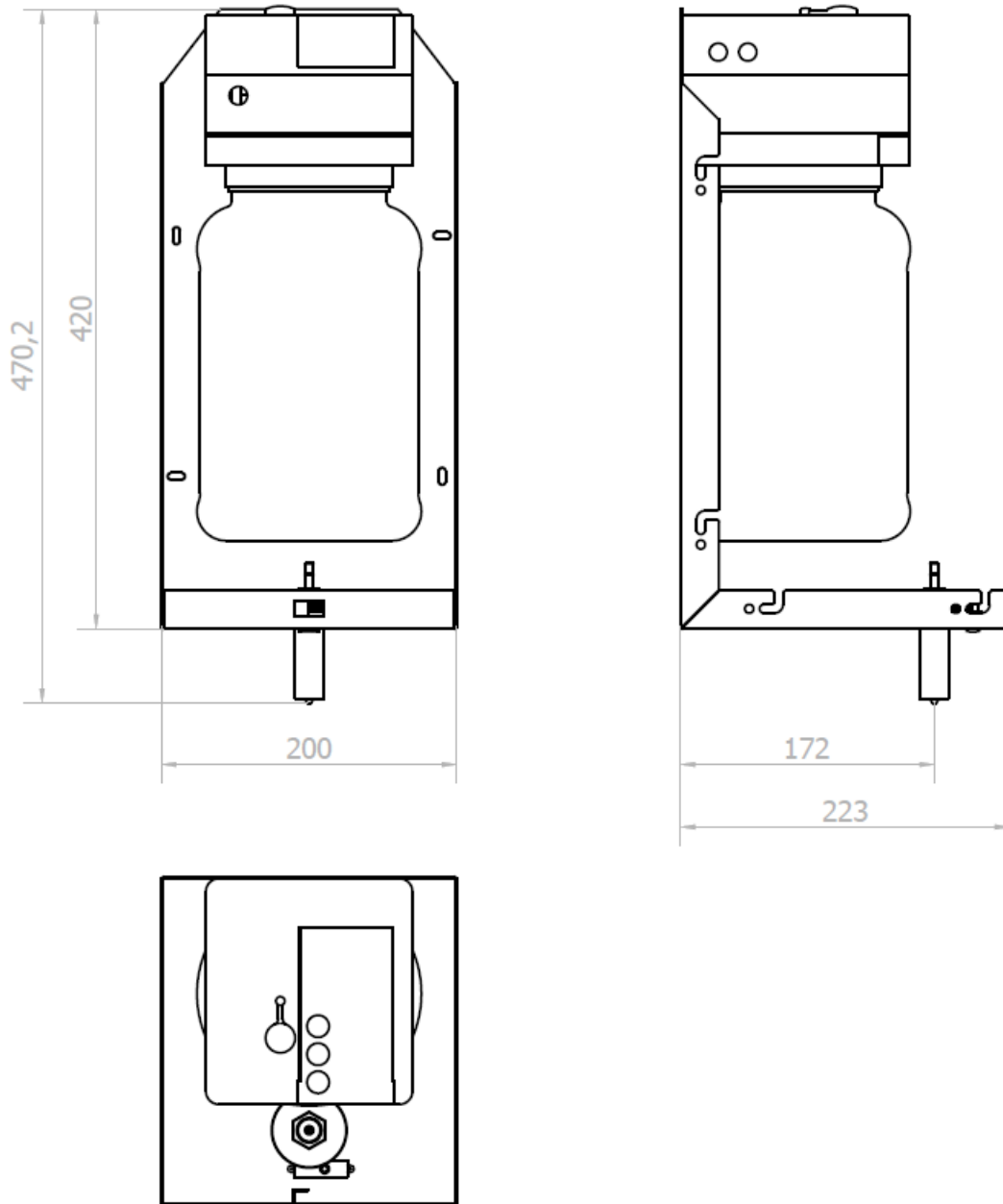
12053.H3

12053.M

12053.P

12053.PA

ESQUEMA DIMENSIONAL



DIMENSIONES EN mm