

**Dispensador de aros de papel higiénico**

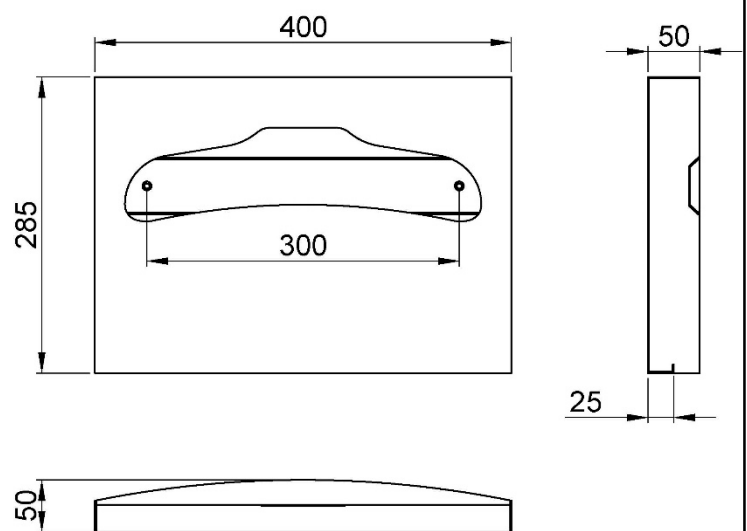
- Dispensador de aros de papel higiénico de acero inoxidable.
- Diseñado para instalación en pared.
- Carcasa de chapa de acero inoxidable acabado satinado. Disponible también en acabado brillo (NOFER 04026.2.B) y en ABS (NOFER 04026.2.W).
- Durabilidad, resistencia y antivandálico.
- Adecuado para entornos públicos.


**COMPONENTES Y CARACTERÍSTICAS TÉCNICAS**

- Cuerpo fabricado de acero inoxidable AISI 304 acabado satinado.
- Dimensiones: 285 alto x 400 ancho x 50 fondo (mm).
- Capacidad para 200-250 usos.
- Mantenimiento: el acero inoxidable requiere mantenimiento ya que la suciedad con el tiempo puede llegar a dañar el cromo (Cr) que contiene el acero inoxidable. Recomendamos una limpieza mensual con un producto especializado para acero inoxidable.

**TEXTO SUGERIDO PARA PRESCRIPCIÓN**

Dispensador de aros de papel higiénico NOFER para adosar a pared, fabricado de acero inoxidable AISI 304, acabado satinado. Dimensiones: 285 alto x 400 ancho x 50 fondo (mm).

**ESQUEMA DIMENSIONAL**


DIMENSIONES EN mm



NOFER S.L.  
 Ctra. Laureà Miró, 385-387  
 08980 · Sant Feliu de Llobregat (Barcelona)  
 Tel +34 934 742 423 · Fax +34 934 743 548  
 nofer@nofer.com · www.nofer.com

**Productos  
Relacionados**

**04026.2.W**

**04026.2.S**