

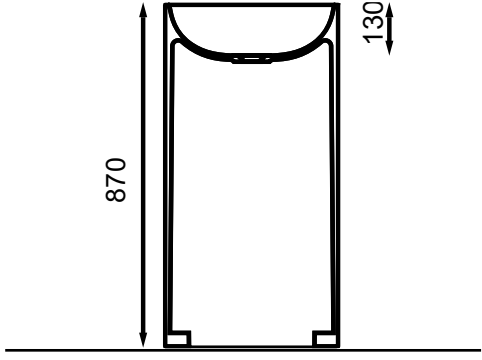
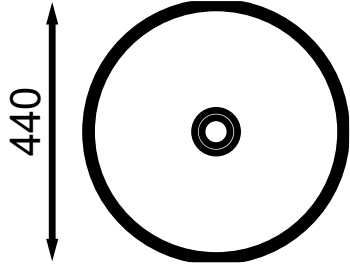
TB.S
TOTEM SOLID SURFACE – BALOON. Desagüe a suelo /
SOLID SURFACE TOTEM – BALOON – Ground drainpipe
Ver 1.0_26/01/23

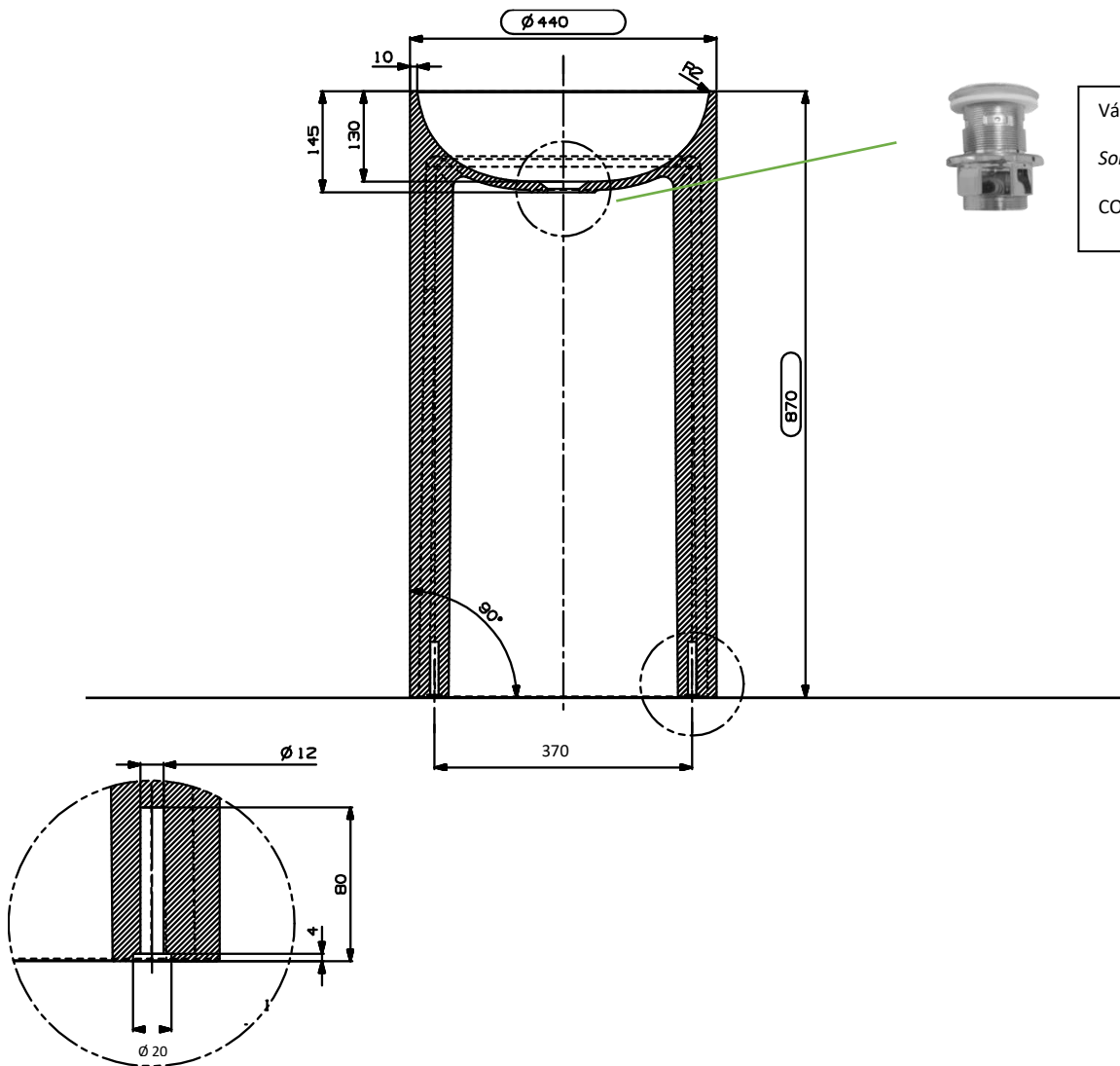


Características técnicas / Technical features

Totem Solid Surface Solid Surface Totem	Modelo Baloon <i>Baloon Model</i>
Desagüe a suelo Grund Drainpipe	Incluye drenaje de desagüe <i>Drainage pipe included</i>
Acabado Finish	Blanco Mate <i>Matte White</i>

Instalación / Installation

Ubicación / Location	Agujero encimera / Countertop Hole
	<p>Ø 440 mm</p> 



Mantenimiento / Maintenance

- Limpie la superficie de SOLID utilizando agua y jabón o un detergente común para eliminar la mayoría de las manchas y la suciedad que se haya acumulado. Se recomiendan principalmente detergentes de gel y productos abrasivos en combinación con una esponja exfoliante. Enjuague bien la superficie con abundante agua. De esta forma, se asegura de que el acabado opaco distintivo original de SOLID se conserva de forma segura.
- Esta superficie es altamente resistente a las manchas, en general. Sin embargo, no se recomienda el uso de productos químicos agresivos como acetona, tricloroetileno o ácidos o bases fuertes. Algunas sustancias tales como tinta, cosméticos y colorantes pueden manchar la superficie en caso de contacto prolongado con el material.
- Los pequeños daños superficiales se pueden reparar utilizando una esponja exfoliante combinada con un limpiador abrasivo común. Si el daño es aún visible, lijar nuevamente el área con papel de lija extra fino. Productos adecuados: Cremas o polvos detergentes como CIF®, VIM® o productos similares, que contienen micro gránulos que recorren la superficie. También se puede utilizar alcohol etílico desnaturizado, asegurándose de enjuagar a fondo la superficie posteriormente.
- Disolventes como la acetona o tricloroetileno y otros productos químicos tales como ácidos fuertes (por ejemplo, ácido muriático) o bases fuertes (por ejemplo, sosa cáustica) o sustancias muy agresivas para la limpieza de desagües, disolventes utilizados en la pintura de paredes, etc. Detergentes industriales u otros productos de propiedades desconocidas deben ser probados en un área que no sea visible antes de aplicar el producto en toda la superficie.
- *In order to preserve the original surface characteristics of SOLID, please follow the few short and simple rules of good maintenance below.*
- *Taking care of SOLID is quick and easy. Clean the surface of SOLID using soapy water or a common detergent to remove most stains and the dirt that may have deposited. Gel detergents and abrasive products are particularly recommended in combination with a scrub sponge of the "Scotch Brite" type. Thoroughly rinse the surface with abundant water. In this way, you can make sure the original distinctive opaque finish of SOLID is safely preserved.*
- *This surface is highly resistant to stains, in general. Nevertheless, we do not recommend the use of aggressive chemicals such as acetone, trichloroethylene or strong acids or bases. Some substances such as ink, cosmetics and dyes may stain the surface if in prolonged contact with the material. All stains can however be removed by following the directions below. Cigarette burns can be removed according to the same procedure.*
- *Small surface damage can be restored using a Scotch Brite (3M registered trademark) scrub sponge combined with a common abrasive cleaner. If the damage is still visible, smooth again the area using extra-fine sandpaper.*
- *Detergent creams or powders such as CIF®, VIM® or similar products, which contain microgranules that scour the surface. Denatured ethyl alcohol can also be used, making sure the surface is then rinsed thoroughly.*
- *Solvents such as acetone or trichloroethylene and other chemicals such as strong acids (e.g. muriatic acid) or strong bases (e.g. caustic soda) or very aggressive substances for clearing sink drains, solvents used in wall painting etc. Industrial detergents or other products of unknown properties should be first tested on an area that is not visible before applying the product on the entire surface.*