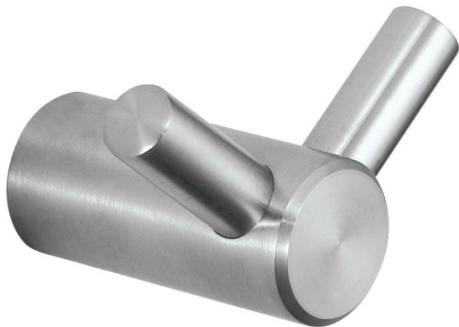


Percha

- Percha.
- Durabilidad y resistencia.
- Adecuado para entornos públicos.
- Fabricado de acero inoxidable acabado satinado.



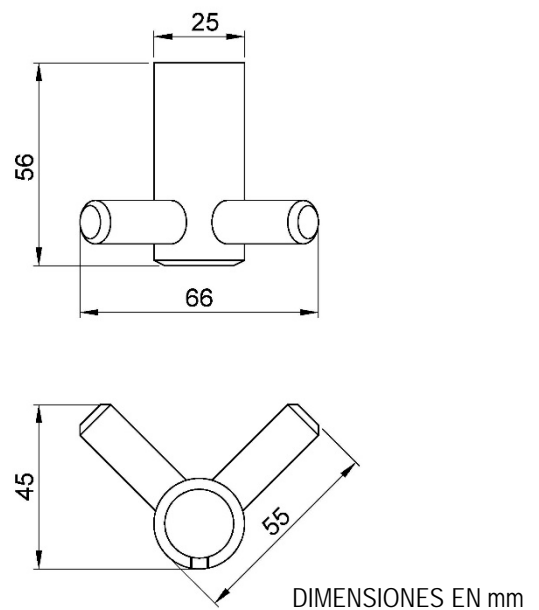
COMPONENTES Y CARACTERÍSTICAS TÉCNICAS

- Fabricado de acero inoxidable AISI 304 acabado satinado.
- Acero inoxidable acabado satinado.
- Dimensiones: 45 alto x 66 ancho x 56 fondo (mm).
- Fijación a pared oculta.
- Tornillería incluida.

TEXTO SUGERIDO PARA PRESCRIPCIÓN

Percha NOFER, fabricada de acero inoxidable AISI 304 acabado satinado. Dimensiones: 45 alto x 66 ancho x 56 fondo (mm).

ESQUEMA DIMENSIONAL



NOFER S.L.
 Ctra. Laureà Miró, 385-387
 08980 · Sant Feliu de Llobregat (Barcelona)
 Tel +34 934 742 423 · Fax +34 934 743 548
 nofer@nofer.com · www.nofer.com

Productos
Relacionados



16805.S



16820.S



16822.S



16807.S



16821.S



16825.S