

pomd'or
the bath world

INDUSTRIAS COSMIC, S.A.

CERDANYA, 2
POL. IND. LA BORDA
P.O. BOX 184

08140 CALDES DE MONTBUJ BARCELONA

CENTRAL OFFICE TEL +34 938 654 277 FAX +34 938 654 264

SPAIN TEL 938 664 100 FAX 938 654 264

INTERNATIONAL PHONE TEL +34 938 664 101 FAX +34 938 654 264

BELGIUM TEL 0800 111 90 FAX 0800 113 44

FRANCE TEL 0800 915 047 FAX 0800 915 048

GERMANY TEL 0800 181 7824 FAX 0800 180 1548

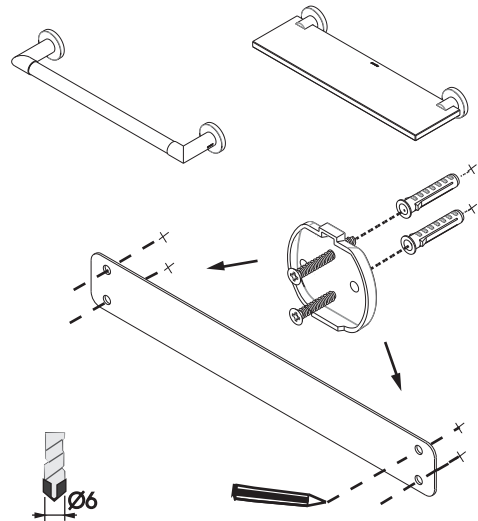
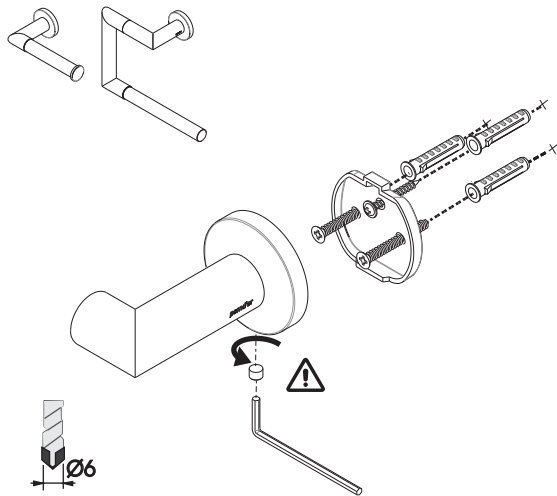
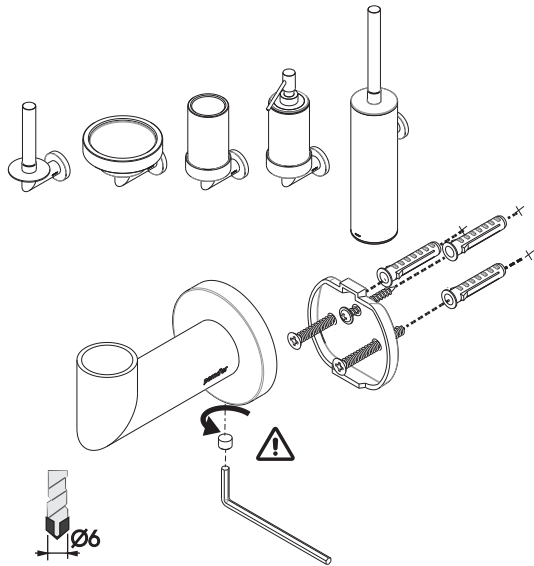
NETHERLANDS TEL 0800 022 0654 FAX 0800 022 0282

PORTUGAL TEL 808 201 454 FAX +34 938 654 264

info@pomdor.com

www.pomdor.com

pomd'or
the bath world



ATTENTION: TIGHTEN THE SCREWS TILL THE PIECE IS FIXED, DON'T FORCE IT!
ATTENTION: SERRATE LE VITE FINO CHE IL SET SIA FISSO, MA SENZA FORZARLO
ATTENTION: VEUILLEZ À SERRER LES VIS POUR UN MAINTIEN STABLE DE L'ENSEMBLE DE FIXATION MAIS SANS FORCER EN EXCÈS.

ATENCIÓN: APRETAR LOS TORNILLOS HASTA QUE EL CONJUNTO QUEDE FIRME, PERO SIN FORZARLO
ATENÇÃO: APERTAR OS PARAFUSOS ATÉ QUE O CONJUNTO FIQUE FIRME, MAS SEM ESFORÇAR
ACHTUNG: BEFESTIGUNGSSCHRAUBEN, OHNE KRAFT-EINWIRKUNG, FESTZIEHEN BIS DAS TEIL ANGEBRACHT IST
ВНИМАНИЕ: Закрутить винты до момента фиксации крепежа, не пережимать

ATTENTION: VEUILLEZ À SERRER LES VIS POUR UN MAINTIEN STABLE DE L'ENSEMBLE DE FIXATION MAIS SANS FORCER EN EXCÈS.
 قوولا يف طارفلا! نودو ةيانعب، ةعطقلا تسيبخت متهي وئح ي غاربلا طبر مأكح. بجي: راذح