

Dosificador de jabón líquido múltiple

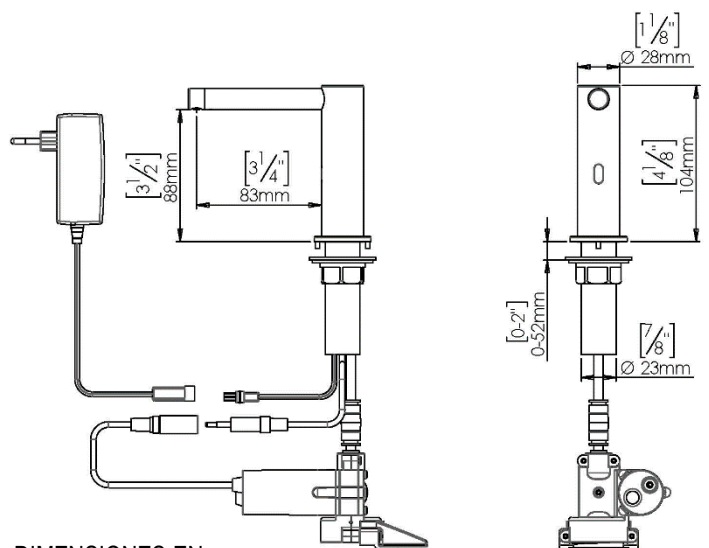

- Dispensador de jabón automático para encastrar en encimera de latón cromado acabado brillo.
- Para sistema de alimentación múltiple.
- Activación mediante sensor de rayos infrarrojos.
- Adecuado para lugares públicos de alta frecuencia de uso.
- Durabilidad y resistencia a la corrosión.
- Adecuado para jabón líquido o desinfectante de manos (7,5%).

COMPONENTES Y CARACTERÍSTICAS TÉCNICAS

- Cuerpo fabricado de latón cromado con acabado brillo.
- Suministro eléctrico únicamente por transformador.
- Rango de detección del sensor: 50 mm.
- Descarga estándar de jabón: 0,8 cc, ajustable.
- Rango del sensor: 30-100 mm (± 10 mm) ajustable por control remoto.
- Viscosidad del jabón: 100-3800 cPs.
- Dimensiones: 104 alto x $\varnothing 28$ ancho x 117 fondo (mm). Diámetro bajo encimera: 0-52, $\varnothing 23$ (mm).
- Funcionamiento: colocar las manos debajo del dispensador. Este se activa automáticamente, permaneciendo en funcionamiento mientras las manos se encuentren dentro del campo del sensor. El dispensador se apaga después de unos segundos de retirarlas.
- Mantenimiento: utilizar jabón de pH neutro y agua para la limpieza, después secar con un paño limpio. Cuando se limpie el baño con productos agresivos, el dosificador de jabón deberá estar protegido de salpicaduras.

TEXTO SUGERIDO PARA PRESCRIPCIÓN

Dosificador de jabón líquido automático NOFER con activación mediante sensor infrarrojo, de latón cromado acabado brillo. Dimensiones: 104 alto x $\varnothing 28$ ancho x 117 fondo (mm). Diámetro bajo encimera: 0-52, $\varnothing 23$ (mm).

ESQUEMA DIMENSIONAL


DIMENSIONES EN mm



NOFER S.L.
 Ctra. Laureà Miró, 385-387
 08980 · Sant Feliu de Llobregat (Barcelona)
 Tel +34 934 742 423 · Fax +34 934 743 548
 nofer@nofer.com · www.nofer.com

Productos Relacionados


01911.B



03203.B



03101.B



07250.B



03202.S



03201.S