



Bañera ANDROMEDA solid surface

Descripción

- Bañera de Solid Surface ANDROMEDA
- Superficie lisa y no porosa
- Con rebosadero
- Calidad y durabilidad
- Acabado Blanco mate. También disponible en acabado Bicolor (interior blanco y exterior de color) y Solid color (interior y exterior de color). Ver carta de color.

Texto sugerido para prescripción

Bañera Solid Surface modelo ANDROMEDA de DECOSAN. Dimensiones: 170 ancho x 77 fondo x 55 alto (cm)

Componentes

- Válvula click-clack solid surface incluida.

Características técnicas

Material: Solid surface

Acabado: Blanco mate. Para otros acabados consultar.

Capacidad: 338 litros

Dimensiones: 170 ancho x 77 fondo x 55 alto (cm)

Imágenes



Blanco



Negro



Piedra



Tierra



Acero

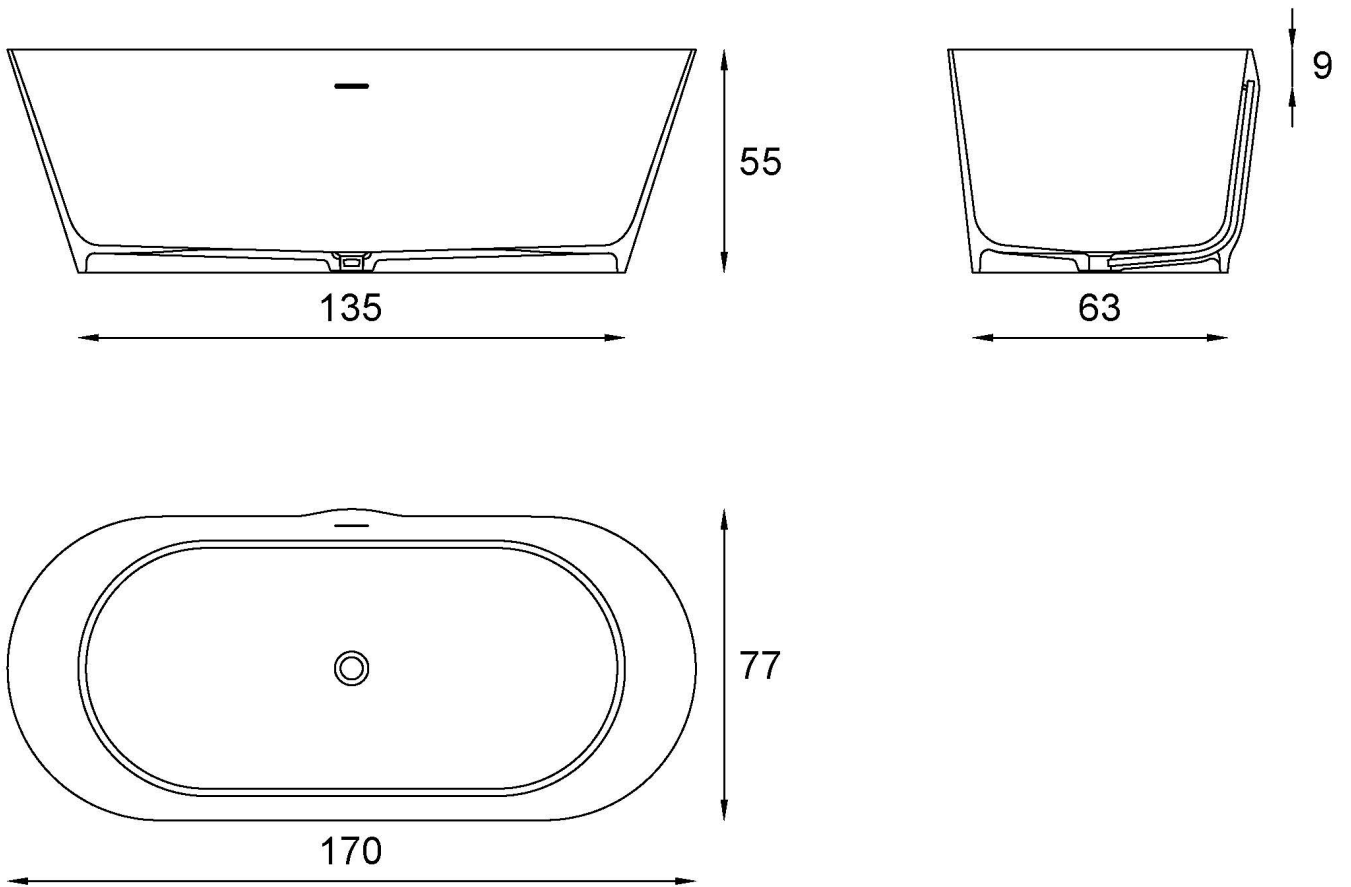


Antracita



RAL - NCS

Esquema dimensional



Ctra. Laureà Miró, 385-387
08980 | Sant Feliu de Llobregat, Barcelona - España
T. +34 934 742 423
F. +34 934 743 548
decosan@decosan.com
www.decosan.com

PRODUCTOS
RELACIONADOS



XBB.BIG



XBB.MEDIUM



XBB.SMALL

Estas especificaciones pueden ser modificadas y/o rectificadas debido a exigencias de fabricación.