

Hall



Una apuesta de diseño para espacios complejos y prácticamente imposibles. Esta colección es la solución basada en formas mínimas que se adapta a la perfección y que da respuesta a los retos que plantean los interiores actuales. Formas y trazos en los que prevalece lo imprescindible para lograr la máxima adaptabilidad que sólo aporta ventajas funcionales sin renunciar al diseño.



Diseñado por
Ramon Benedito

En los 20 años que lleva colaborando con Roca ha aplicado un criterio de diseño que se puede resumir en una frase: el rigor como método. La lógica confrontación entre tecnología y diseño le ha llevado a una síntesis de resultados adecuados a las exigencias de nuestro tiempo.

Tapa y asiento para inodoro compacto

Tapa y asiento para inodoro compacto con bisagras de acero inoxidable.

Adecuado para: Inodoro

Forma: Cuadrada





Material de las bisagras: Acero inoxidable

Tapa compacta / Asiento compacto

Colores y acabados

Cómo obtener la referencia completa

Sustituya los ".." en la referencia por el código del acabado deseado de la lista siguiente.

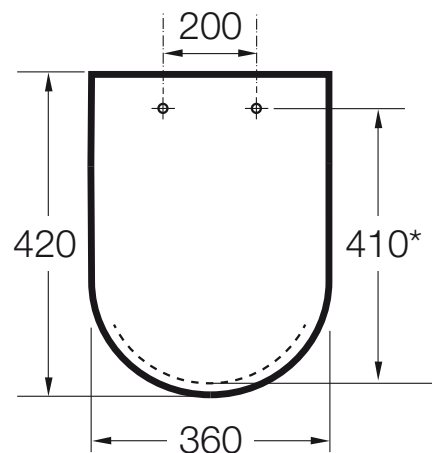
| | |
|---|--------------|
|  | 00 Blanco |
|  | 17 Pergamon |
|  | 91 Edelweiss |
|  | 92 Graphit |

Compatible

346627..0 Taza suspendida compacta con salida horizontal

347627..0 Taza adosada a pared con salida dual para inodoro de tanque alto, tanque empotrable o fluxor

Dibujos técnicos



Hall

