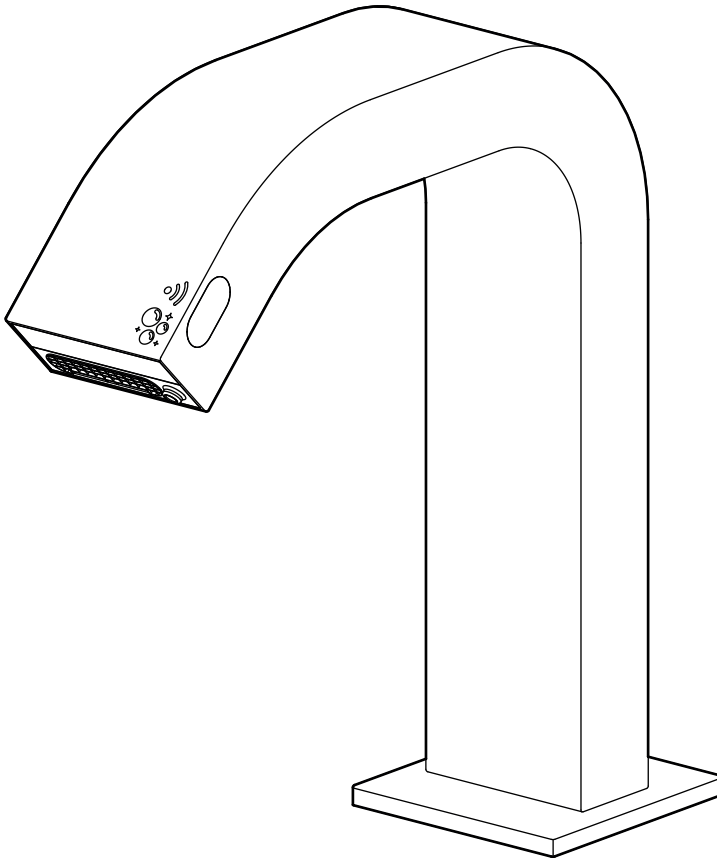
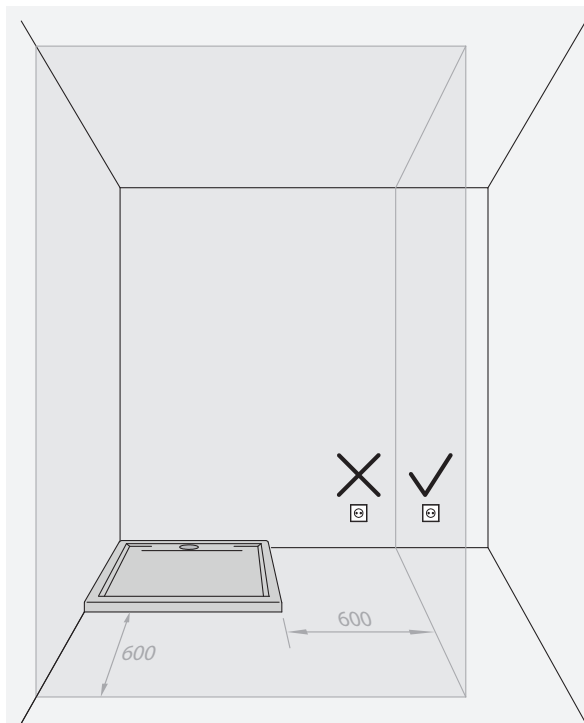
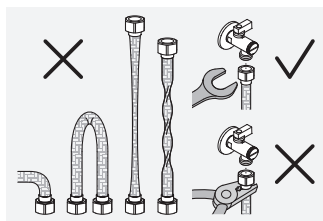
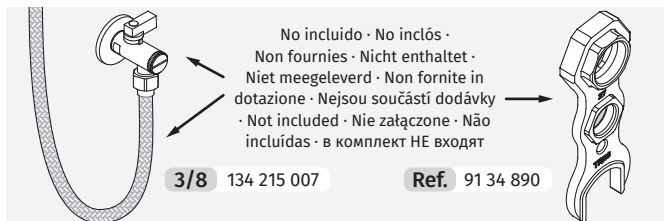
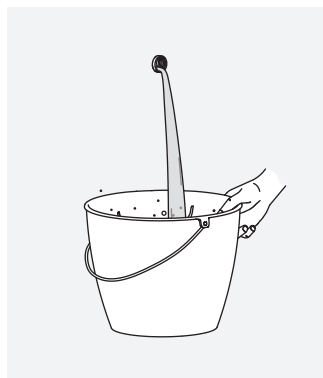
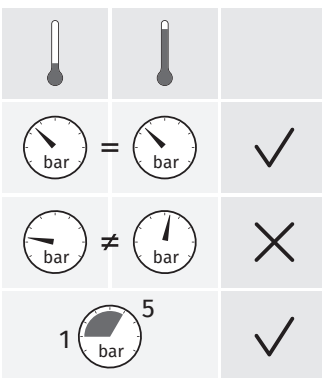
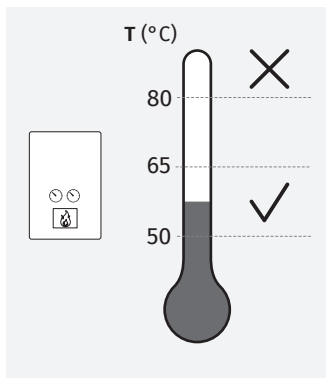


TRES

Ref. 193610310 • ed. 06AI

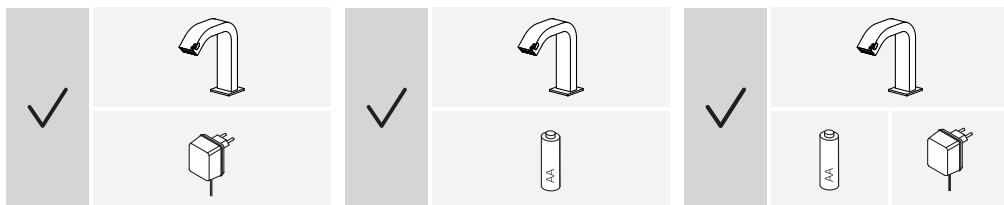


EL INCUMPLIMIENTO DE ESTAS INSTRUCCIONES EXIME DE TODA RESPONSABILIDAD A TRES GRIFERÍA • L'INCOMPLIMENT D'AQUESTES INSTRUCCIONS EXIMEIX DE TOTA RESPONSABILITAT A TRES GRIFERÍA • LE NON-RESPECT DE CES INSTRUCTIONS DÉGAGE TRES GRIFERÍA DE TOUTE RESPONSABILITÉ • DIE MISSACHTUNG DIESER ANWEISUNGEN BEFREIT TRES GRIFERÍA VON JEDLICHER HAFTUNG • NIET-NALEEVING VAN DEZE INSTRUCTIES ONTSLAAT TRES GRIFERÍA VAN ALLE VERANTWOORDELIJKHEID • L'INADEMPIMENTO DELLE PRESENTI INDICAZIONI ESONERA TRES GRIFERÍA DA QUALSIASI RESPONSABILITÀ • TRES GRIFERÍA NENESE ODPOVĚDNOST ZA ŠKODY ZPŮSOBENÉ NEDODRŽENÍM UVEDENÝCH POKYŇŮ • THE NON-FULFILMENT OF THESE INSTRUCTIONS SHALL EXEMPT TRES FROM ALL AND ANY LIABILITY • NIEPRZESTRZEGANIE NINIEJSZYCH INSTRUKCJI ZWALNIA FIRMĘ TRES GRIFERÍA Z WSZELKIEJ ODPOWIEDZIALNOŚCI • O INCUMPRIMENTO DESTAS INSTRUÇÕES ISENTA A TRES GRIFERÍA DE QUALQUER RESPONSABILIDADE • НЕСОБЛЮДЕНИЕ ДАННЫХ ИНСТРУКЦИЙ ВЛЕЧЕТ ЗА СОБОЙ ОСВОБОЖДЕНИЕ КОМПАНИИ TRES GRIFERÍA ОТ ЛЮБОЙ ОТВЕТСТВЕННОСТИ



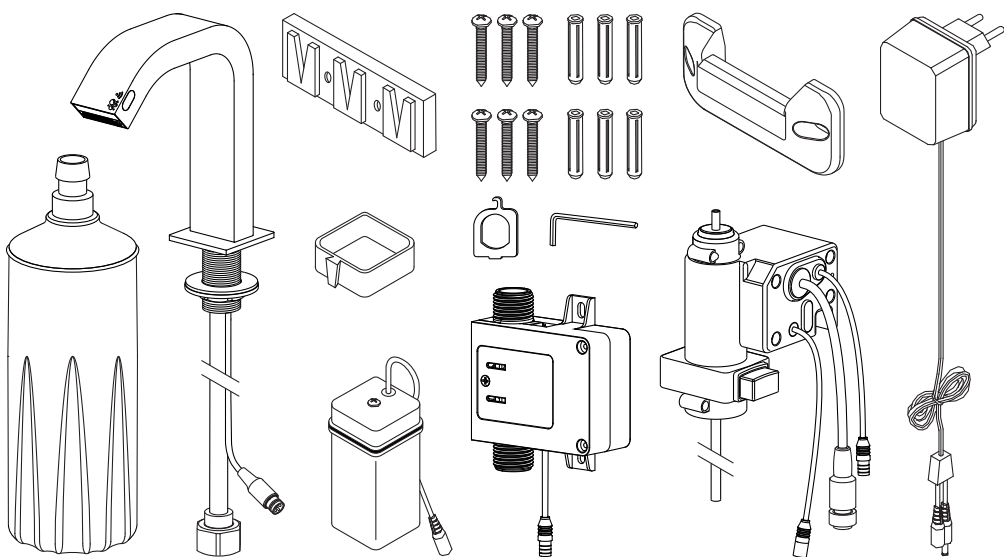
- es** La alimentación eléctrica no debe ser tomada de un punto de luz.
- ca** L'alimentació elèctrica no ha de ser presa d'un punt de llum.
- fr** L'alimentation électrique ne doit pas être prise d'un point d'éclairage.
- de** Die Stromversorgung darf nicht über einen Beleuchtungsanschluss erfolgen.
- nl** De elektrische voeding mag niet worden aangesloten op een lichtpunt.
- it** L'alimentazione elettrica non deve essere presa da un punto luce.
- cs** K elektrickému napájení nepoužívejte světelný okruh.
- en** The electricity supply must not be taken from a lighting point.
- pl** Zasilanie nie może być pobierane z punktu świetlnego.
- pt** A alimentação elétrica não deve ser obtida a partir de um ponto de luz.
- ru** Электропитание не должно поступать от розетки.

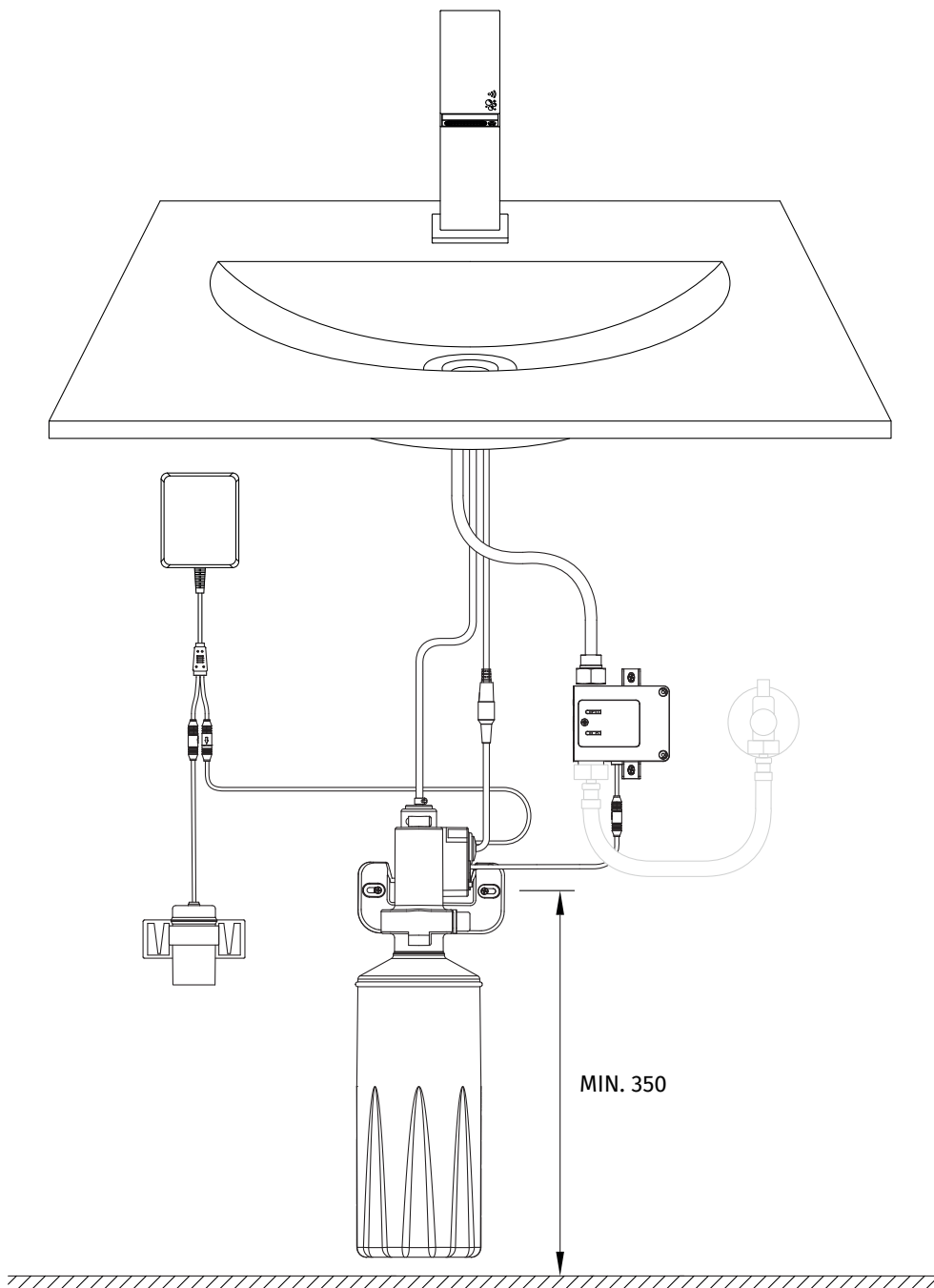
OPCIONES DE CONEXIÓN • OPCIONS DE CONEIXIÓ • OPTIONS DE CONNEXION • ANSCHLUSSOPTIONEN •
 VERBINDINGSOPTIES • OPZIONI DI COLLEGAMENTO • MOŽNOSTI PŘIPOJENÍ • CONNECTION OPTIONS •
 OPCJE PODŁĄCZANIA • OPÇÕES DE LIGAÇÃO • ОПЦИИ СОЕДИНЕНИЯ

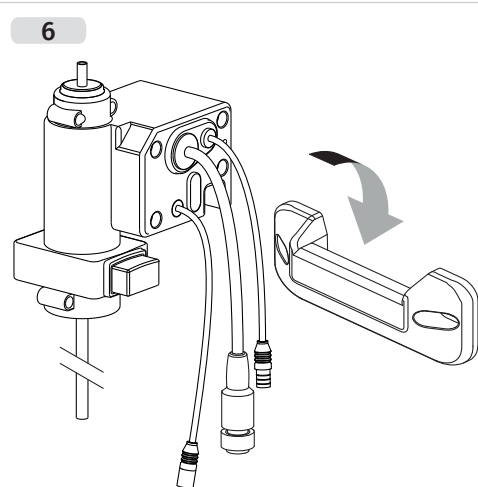
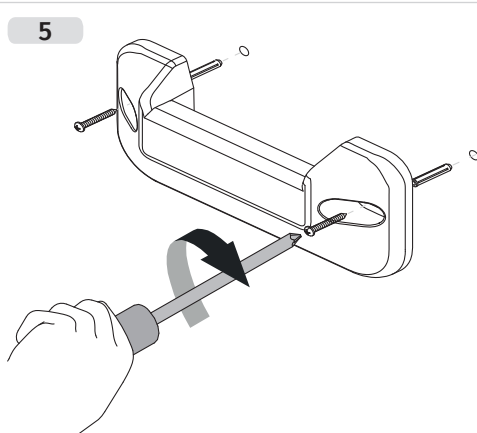
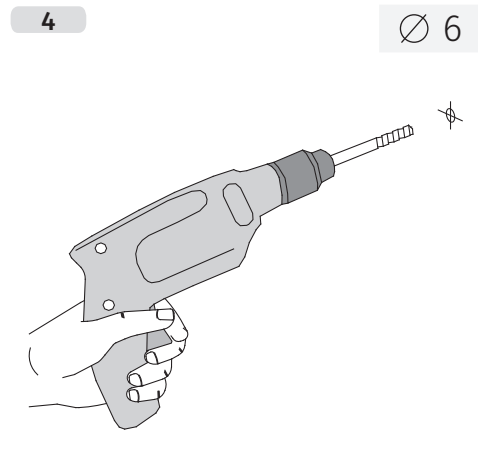
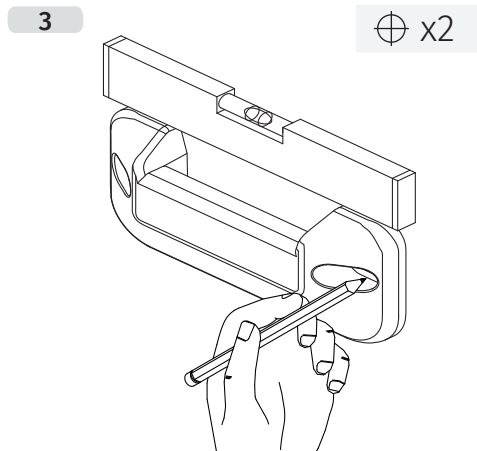
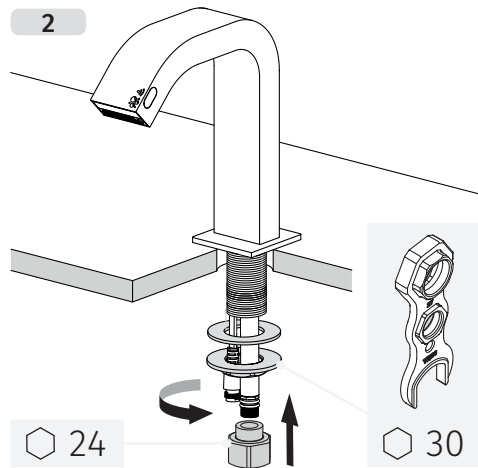
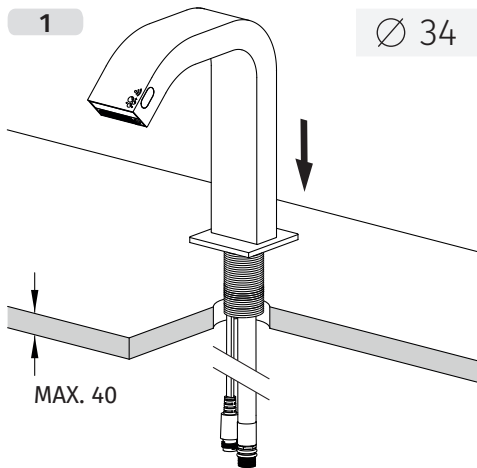


- es** La conexión de la grifería debe realizarse con el cuarto de baño acabado. Las variaciones excesivas de luminosidad del ambiente pueden producir un mal funcionamiento del producto.
- ca** La connexió de la aixeta s'ha de realitzar amb el bany acabat. Les variacions excessives de lluminositat del ambient poden produir un mal funcionament del producte.
- fr** Le raccordement de la robinetterie doit se faire une fois la salle de bains terminée. Des variations excessives dans la luminosité ambiante peuvent perturber le fonctionnement du produit.
- de** Die installation der armatur muss nach abschluss sämtlicher arbeiten im badezimmer erfolgen. Übermäßige schwankungen des lichteinfalls in der umgebung können zu betriebsstörungen des produktes führen.
- nl** De kraan mag pas worden aangesloten als de badkamer helemaal voltooid is. Te grote veranderingen in de lichtsterkte van het vertrek kan een slechte werking van het product tot gevolg hebben.
- it** Il collegamento della rubinetteria deve essere effettuato nel bagno terminato. Le variazioni eccessive della luminosità ambiente possono produrre un malfunzionamento del prodotto.
- cs** Montáž baterií je třeba provést po dokončení veškerých prací v koupelně. Příliš velké rozdíly ve světelnosti místnosti mohou způsobit špatné fungování výrobku.
- en** The taps must be connected when the bathroom is finished. Excessive variation in lighting conditions may prevent the product from working correctly.
- pl** Baterie należy montować w wykończonej łazience. Zbyt duże zmiany natężenia oświetlenia w otoczeniu mogą spowodować nieprawidłowe działanie produktu.
- pt** A ligação das torneiras deve ser efectuada após a casa de banho estar acabada. As variações excessivas na luminosidade do ambiente podem causar problemas no funcionamento do produto.
- ru** Подключение смесителей должно осуществляться после того, как будет закончена отделка ванной комнаты. Чрезмерное варьирование освещенности в помещении может привести к нарушениям в работе данного изделия.

COMPONENTES • COMPONENTS • COMPOSANTS • BAUTEILE • ONDERDELEN • COMPONENTI • SOUČÁSTI • COMPONENTS •
 CZĘŚCI SKŁADOWE • COMPONENTES • КОМПОНЕНТЫ

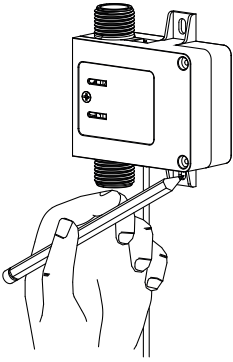






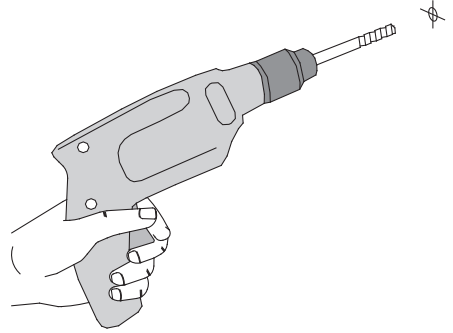
7

⊕ x2



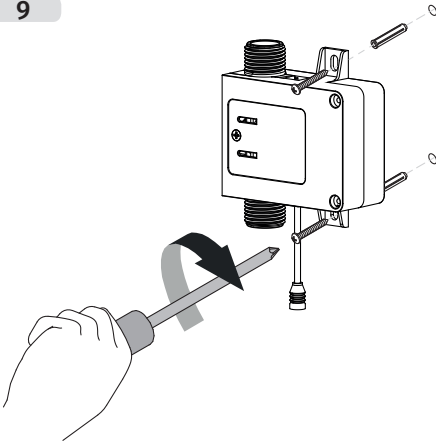
8

⊙ 6



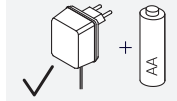
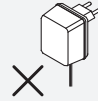
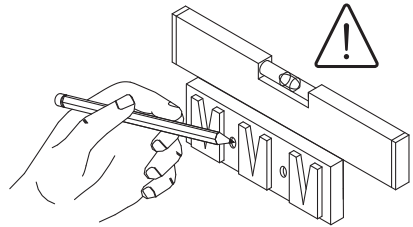
9

⊕ x2



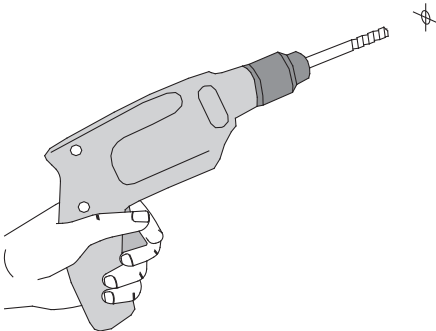
10

⊕ x2

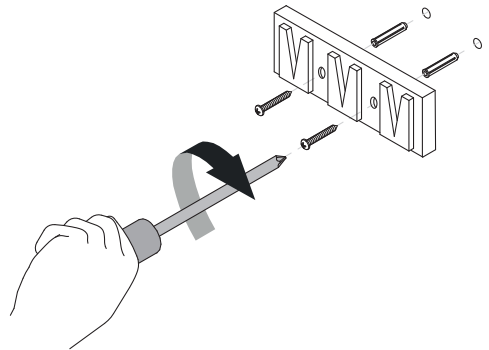


11

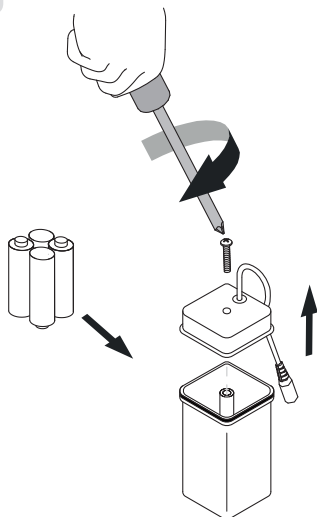
⊙ 6



12

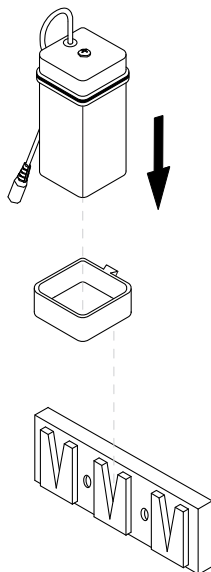


13

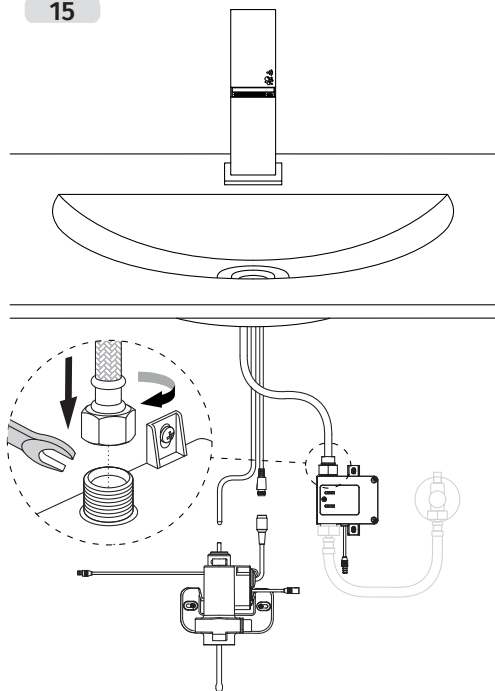


Baterías NO incluidas · Bateries NO incloses · Piles NON fournies · Die Batterien gehören nicht zum Lieferumfang · Batterijen NIET meegeleverd · Batterie NON fornite in dotazione · Baterie NEJSOU součástí dodávky · Batteries NOT included · Baterie nie załączone · Pilhas NÃO incluídas · Батарейки в комплект НЕ входят

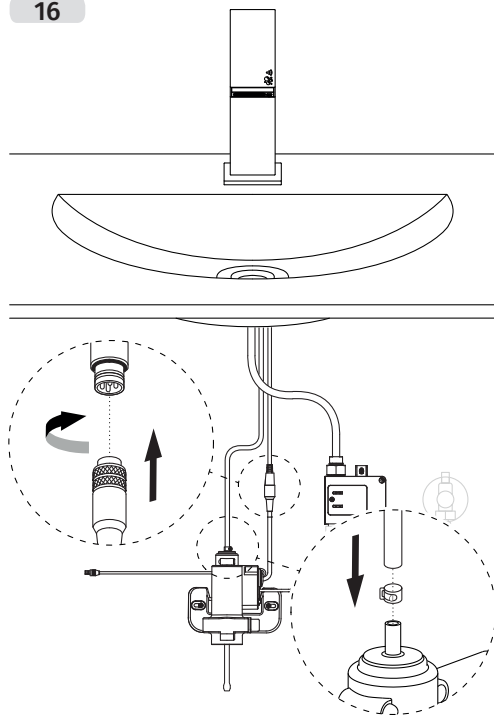
14



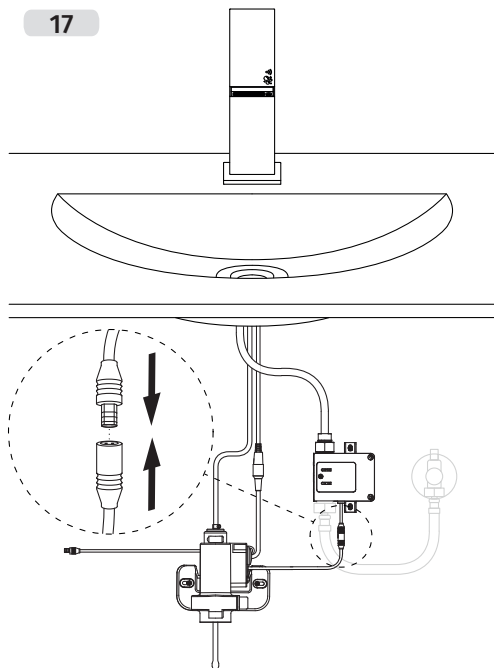
15



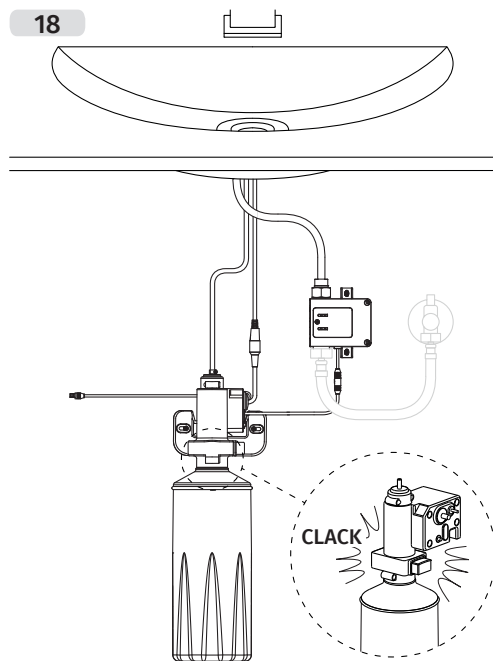
16



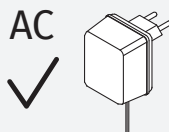
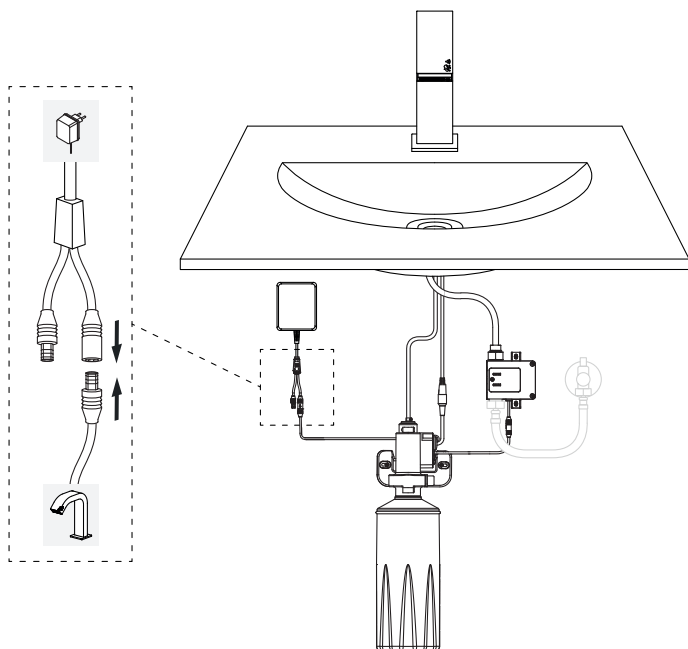
17



18

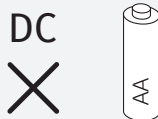


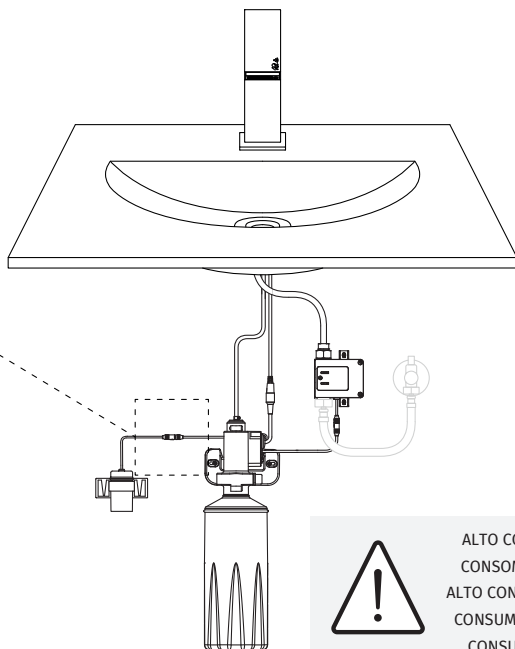
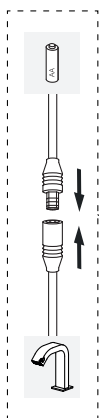
CONEXIÓN • CONNEXIÓ • BRANCHEMENT • CONNECTION • VERBINDING • CONNESSIONE • PŘIPOJENÍ •
CONNECTION • POŁĄCZENIE • CONEXÃO • ПОДКЛЮЧЕНИЕ



INPUT
230V AC
50 Hz 0,2A

OUTPUT
6,0V DC
600 mA



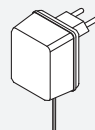


DC
✓

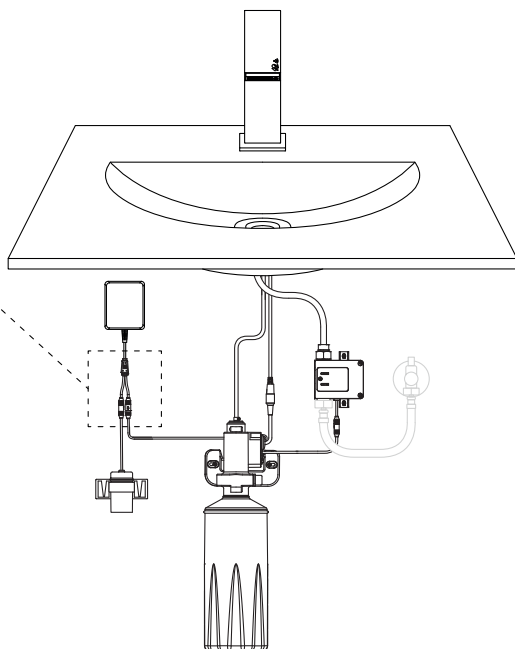
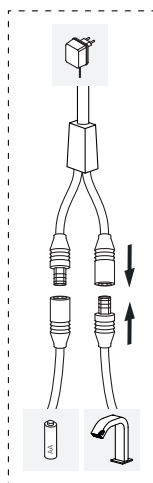


AA / LR06 (ALKALINE)
2700 - 2900 mAh
1.50V DC

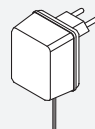
AC
✗



ALTO CONSUMO • ALT CONSUM • HAUTE
CONSUMMATION • HOHER VERBRAUCH •
ALTO CONSUMO • VYSOKÁ SPOTŘEBA • HIGH
CONSUMPTION • WYSOKIE ZUŻYCIENIE • ALTO
CONSUMO • ВЬСОКОЕ ПОТРЕБЛЕНИЕ



AC
✓

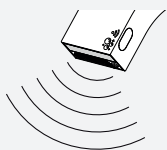


INPUT
230V AC
50 Hz 0,2A
OUTPUT
6,0V DC
600 mA

DC
✓



AA / LR06 (ALKALINE)
2700 - 2900 mAh
1.50V DC

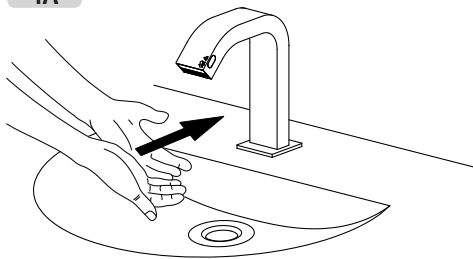


AGUA • AIGUA • EAU •
WASSER • WATER •
ACQUA • VODU • WATER •
WODA • ÁGUA • ВОДА

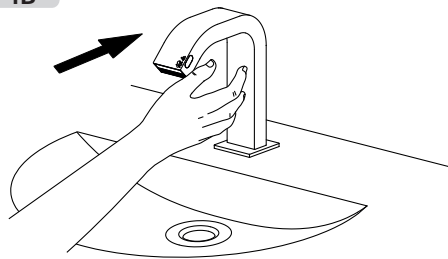


JABÓN • SABÓ • SAVON •
SEIFE • ZEEP • SAPONE •
MÝDLO • SOAP • MYDŁO •
SABONETE • МЫЛО

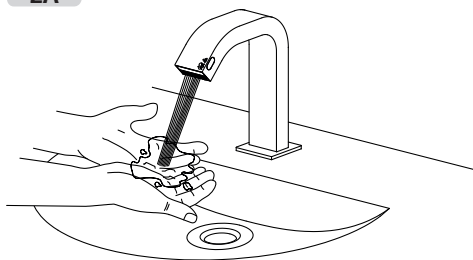
1A



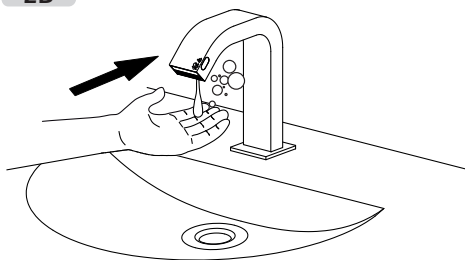
1B



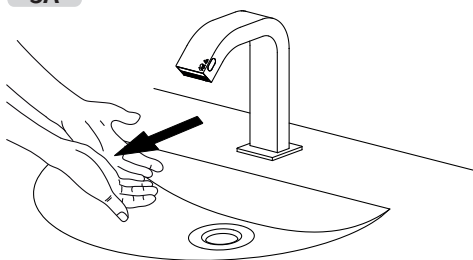
2A



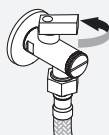
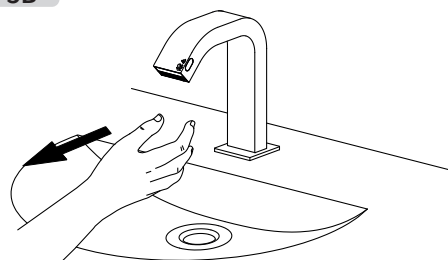
2B



3A

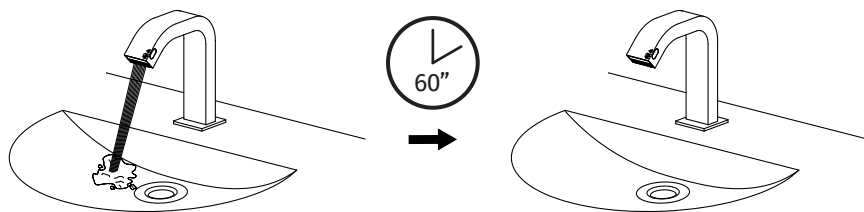


3B



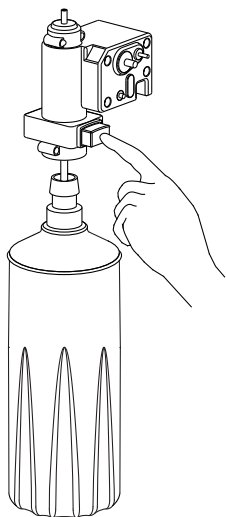
Regulación de caudal · Regulació de cabal · Réglage du débit · Mengenregulierung ·
Stroomregeling · Regolazione di portata · Flow control · Regulaci pŕítoku ·
Z regulacjǎ strumienia · Regulaçào de caudal · Регулятором потока

PARO DE SEGURIDAD • ATURADA DE SEURETAT • ARRÊT DE SÉCURITÉ • SICHERHEITSABSCHALTUNG •
 VEILIGHEIDSTOP • SOSTA DI SICUREZZA • BEZPEČNOSTNÍ STOP • SECURITY STOP •
 DOBÍJENÍ DÁVKOVAČE • REFILLING THE SOAP TANK • UZUPEŁNIANIE ZBIORNIKA Z MYDŁEM • RECARGA DO DEPÓSITO
 DE SABÃO • ПЕРЕЗАГРУЗКА ПРИЕМНИКА С МЫЛОМ

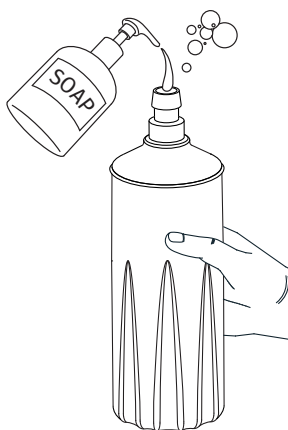


RECARGA DEL DEPOSITO DE JABÓN • RECÀRREGA DEL DIPÒSIT DE SABÓ • RECHARGE DU RÉSERVOIR DE SAVON •
 NACHFÜLLEN DES SEIFENBEHÄLTERS • NAVULLING ZEEPRESERVOIR • RICARICA DEL DOSATORE DI SAPONE •
 DOBÍJENÍ DÁVKOVAČE • REFILLING THE SOAP TANK • UZUPEŁNIANIE ZBIORNIKA Z MYDŁEM • RECARGA DO DEPÓSITO
 DE SABÃO • ПЕРЕЗАГРУЗКА ПРИЕМНИКА С МЫЛОМ

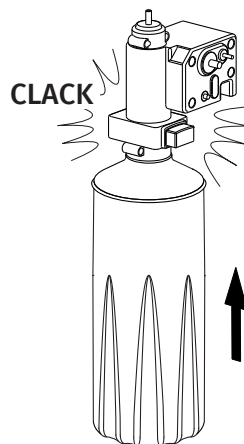
1



2



3

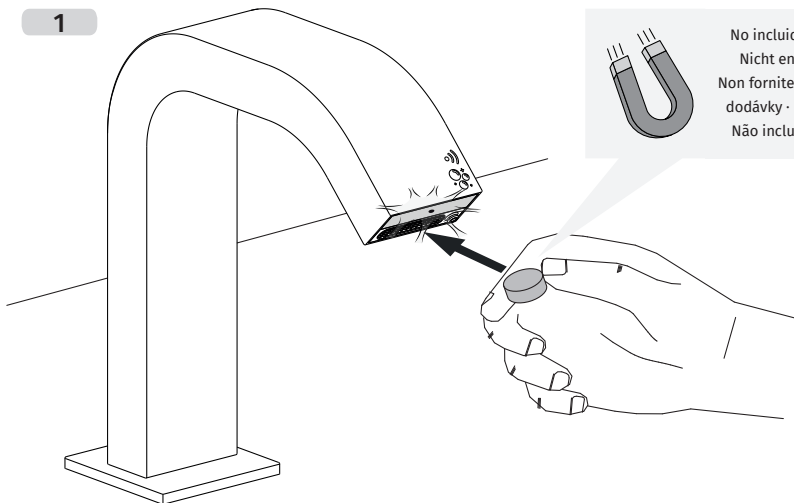


- es** Viscosidad del jabón líquido: 100-3500 cp.
 Asegúrese de que el jabón no tenga partículas.
 Limpiar depósito periódicamente con agua.
- ca** Viscositat del sabó líquid: 100-3500 cp.
 Assegureu-vos que el sabó no tingui partícules.
 Netejar el dipòsit periòdicament amb aigua.
- fr** Viscosité du savon liquide: 100-3500 cp.
 Veillez à ce que le savon n'ait pas de particules.
 Nettoyer le réservoir régulièrement avec de l'eau.
- de** Flüssigseifenviskosität: 100-3500 cp.
 Stellen Sie sicher, dass die Seife keine Partikel enthält.
 Reinigen Sie den Behälter regelmäßig mit Wasser.
- nl** Viscositeit, vloeibare zeep: 100-3500 cp.
 Zorg ervoor dat de zeep geen deeltjes bevat.
 Maak het reservoir regelmatig schoon met water.

- it** Viscosità del sapone liquido: 100-3500 cp.
 Assicurarsi che nel sapone non sia presente alcuna particella.
 Pulire periodicamente il dosatore con l'acqua.
- cs** Viskozita tekutého mýdla: 100-3500 cp.
 Zkontrolujte, zda mýdlo neobsahuje částičky nečistot.
 Nádobku pravidelně vyplachujte vodou.
- en** Liquid soap viscosity: 100-3500 cp.
 Make sure that the soap does not have any particles.
 Clean the tank with water on a regular basis.
- pl** Lepkość mydła w płynie: 100-3500 cp.
 Upewnij się, że w mydle nie znajdują się żadne cząsteczki.
 Należy okresowo przemywać zbiornik wodą.
- pt** Viscosidade do sabão líquido: 100-3500 cp.
 Verifique que o sabão não tem partículas.
 Limpar periodicamente o depósito com água.
- ru** Вязкость жидкого мыла: 100-3500 cП.
 Убедитесь в отсутствии твердых частиц в мыле.
 Периодически промывайте приемник водой.

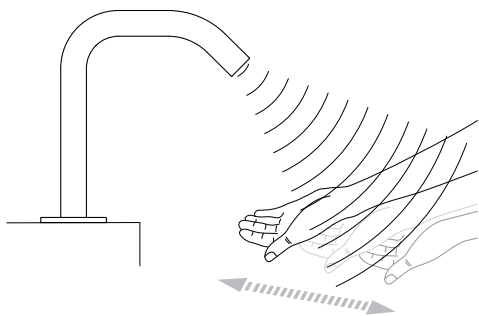
AJUSTE DE DISTANCIA DE DETECCIÓN • AJUST DE LA DISTÀNCIA DE DETECCIÓ • RÉGLAGE DE DISTANCE DE DÉTECTION • EINSTELLUNG DES ABSTANDS ZUR ERKENNUNG • AANPASSING VAN DE DETECTIEAFSTAND • REG DI DISTANZA DI RILEVAMENTO • NASTAVENÍ DETEKČNÍ VZDÁLENOSTI • SETTING THE DETECTION DISTANCE • REGULACJA ODLEGŁOŚCI WYKRYWANIA • AJUSTE DE DISTÂNCIA DE DETEÇÃO • НАСТРОЙКА ДИСТАНЦИИ ОБНАРУЖЕНИЯ

1

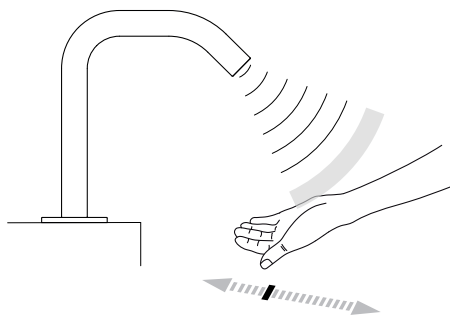
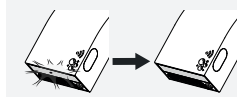


No includo · No inclòs · Non fournies · Nicht enthaltet · Niet meegeleverd · Non fornite in dotazione · Nejsou součástí dodávky · Not included · Nie załączone · Não incluídas · в комплект НЕ входят

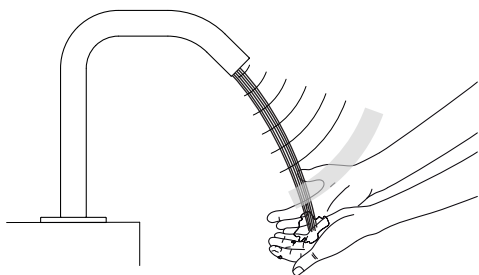
2



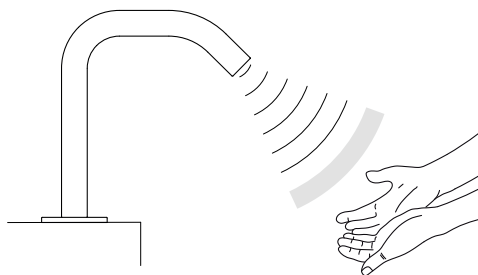
3



4

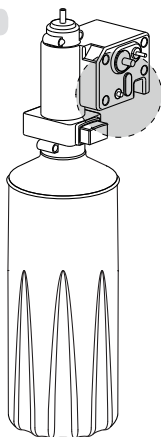


5



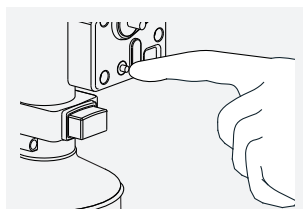
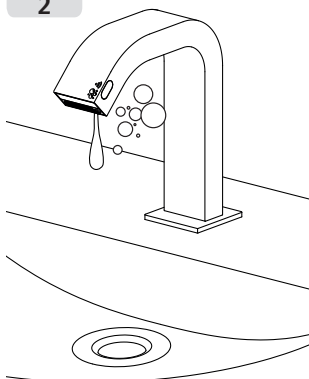
AJUSTE DEL DISPENSADOR DE JABÓN • AJUST DEL DISPENSADOR DE SABÓ • RÉGLAGE DU DISTRIBUTEUR DE SAVON • EINSTELLUNG DES ELEKTRONISCHEN SEIFENSPENDERS • AFSTELLING VAN DE ZEEPDISPENSER • REGOLAZIONE DEL DISPENSER DI SAPONE • SEŘÍZENÍ DÁVKOVAČE MÝDLA • ADJUSTING THE SOAP DISPENSER • USTAWIENIA ZASOBNIKA MÝDLA • AJUSTE DO DISPENSADOR DE SABÃO • НАСТРОЙКА ДОЗАТОРА МЫЛА

1

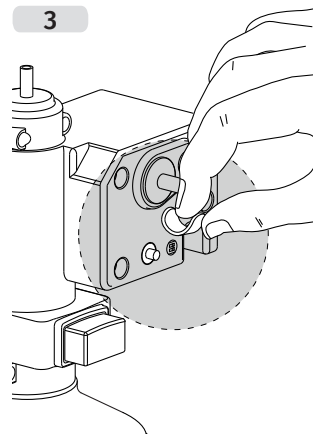


Cebado jabonera · Encebat sabonera · Amorçage savonnier · Auslöser Seifenbehälter · Activering zeeppdispenser · Carica portasapone · Plnění dávkovače · Activating the soap dish · Napetnianie dozownika · Suporte da saboneteira · Наполнение мыльницы

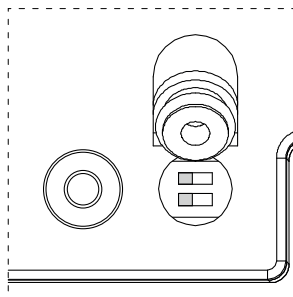
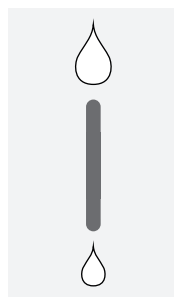
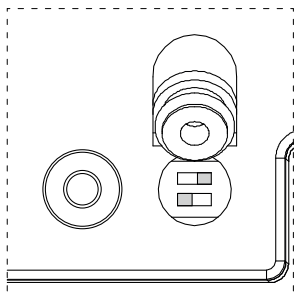
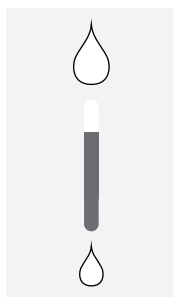
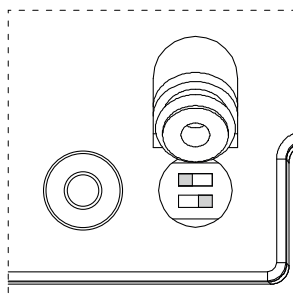
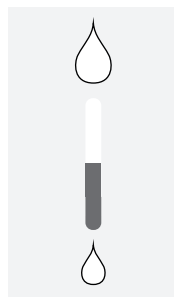
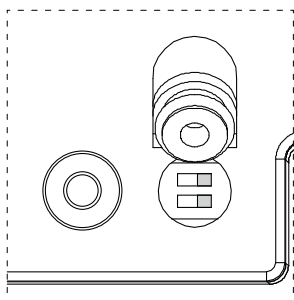
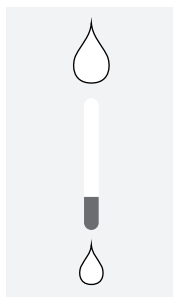
2



3

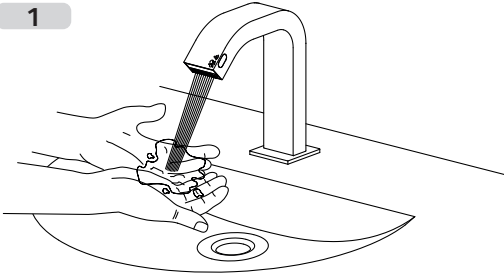


Ajuste de volumen · Ajust de volum · Réglage de volume · Mengeneinstellung · Volumeaanpassing · Regolazione del volume · Nastavení objemu · Adjusting the volume · Regulacja objętości · Ajuste do volume · Настройка объема

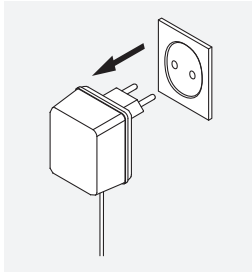
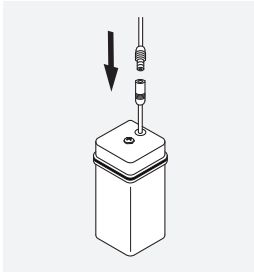
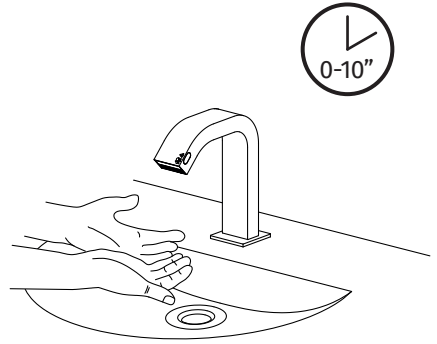


FUNCIÓN ANTIVANDÁLICO • FUNCÍÓ ANTIVANDÀLIC • FONCTION ANTI-VANDALISME • ANTI-VANDALISMUS-FUNKTION • FUNCTIE VANDALISMEBESCHERMING • FUNZIONE ANTIVANDALO • FUNKCE OCHRANY PROTI VANDALŮM • ANTI-VANDALISM FUNCTION • FUNKCJA ZAPOBIEGAJĄCA WANDALIZMOWI • FUNÇÃO ANTIVANDALISMO • ФУНКЦІЯ ЗАЩИТЫ ОТ ВАНДАЛИЗМА

1

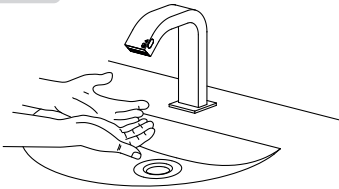


2

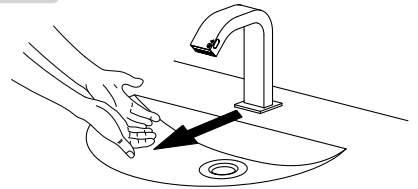


FUNCIÓN BATERIA AGOTADA • FUNCÍÓ BATERIA ESGOTADA • FONCTION BATTERIE DÉCHARGÉE • FUNKTION BATTERIE LEER • FUNCTIE BATTERIJ LEEG • FUNZIONE BATTERIA ESAURITA • FUNKCE UKAZATELE VYBITÉ BATERIE • EMPTY BATTERY FUNCTION • FUNKCJA WYCZERPAJĄCEJ BATERII • FUNÇÃO BATERIA ESGOTADA • ФУНКЦІЯ РАЗРЯДКИ АККУМУЛЯТОРА

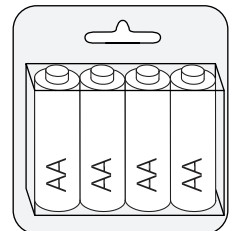
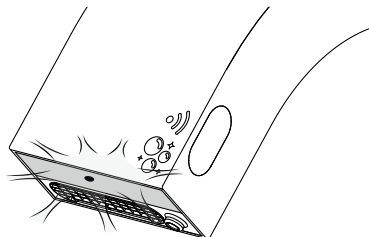
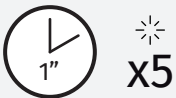
1



2



3



es

Entrada de alimentación	DC: 6V (4x1,5V AA baterías) AC: 220 - 240V (50/60 Hz)
Zona de detección agua	23 - 27cm
Zona de detección jabón	8 - 12cm
Presión de trabajo	0,5 - 8 bar
Consumo energético	DC: <0,18 - 0,33mw
Diámetro de entrada	G1/2
Tiempo de respuesta	< 1 segundo
Temperatura de funcionamiento	1 - 55°C
Conforme a la normativa UNE-EN15091 y ROHS.	

ca

Entrada d'alimentació	DC: 6V (4x1,5V AA bateries) AC: 220 - 240V (50/60Hz)
Zona de detecció aigua	23 - 27cm
Zona de detecció sabó	8 - 12cm
Pressió de treball	0,5 - 8 bar
Consum energètic	DC: <0,18 - 0,33mw
Diàmetre d'entrada	G1/2
Temps de resposta	< 1 segon
Temperatura de funcionament	1 - 55°C
Conforme a la normativa UNE-EN15091 i ROHS.	

fr

Prise d'alimentation électrique	DC: 6V (4x1,5V AA piles) AC: 220 - 240V (50/60Hz)
Zone de détection eau	23 - 27cm
Zone de détection savon	8 - 12cm
Pression de travail	0,5 - 8 bar
Consommation énergétique	DC: <0,18 - 0,33mw
Diamètre d'entrée	G1/2
Temps de réponse	< 1 deuxième
Température de fonctionnement	1 - 55°C
Conforme à la directive UNE-EN15091 et ROHS.	

de

Versorgungseingang	DC: 6V (4x1,5V AA batterien) AC: 220 - 240V (50/60Hz)
Wasser-Erkennungsbereich	23 - 27cm
Seifen-Erkennungsbereich	8 - 12cm
Arbeitsdruck	0,5 - 8 bar
Stromverbrauch	DC: <0,18 - 0,33mw
Eingangsdurchmesser	G1/2
Reaktionszeit	< 1 sekunde
Betriebstemperatur	1 - 55°C
Stimmt mit der UNE-EN15091 und ROHS-Norm überein.	

nl

Stroomingang	DC: 6V (4x1,5V AA batterijen) AC: 220 - 240V (50/60Hz)
Detectiezone voor water	23 - 27cm
Detectiezone voor zeep	8 - 12cm
Werkdruk	0,5 - 8 bar
Energieverbruik	DC: <0,18 - 0,33mw
Inlaatdiameter	G1/2
Antwoordtijd	< 1 seconde
Bedrijfstemperatuur	1 - 55°C
Conform de UNE-EN15091 en ROHS richtlijn.	

it

Ingresso di alimentazione	DC: 6V (4x1,5V AA batterie) AC: 220 - 240V (50/60Hz)
Area di rilevamento dell'acqua	23 - 27cm
Area di rilevamento del sapone	8 - 12cm
Pressione di esercizio	0,5 - 8 bar
Consumo energetico	DC: <0,18 - 0,33mw
Diámetro di ingresso	G1/2
Tempo di risposta	< 1 secondo
Temperatura di esercizio	1 - 55°C
Conforme alla normativa UNE-EN15091 e ROHS.	

cs

Vstup napájení	DC: 6V (4x1,5V AA baterie) AC: 220 - 240V (50/60Hz)
Zóna detekce vody	23 - 27cm
Zóna detekce mydla	8 - 12cm
Pracovní tlak	0,5 - 8 bar
Příkon	DC: <0,18 - 0,33mw
Průměr vstupu	G1/2
Doba odpovědi	< 1 druhy
Provozní teplota	1 - 55°C
Výrobek vyhovuje požadavkům směrnice UNE-EN15091 a RoHS.	

en

Power input	DC: 6V (4x1,5V AA batteries) AC: 220 - 240V (50/60Hz)
Water detection zone	23 - 27cm
Soap detection zone	8 - 12cm
Operating pressure	0,5 - 8 bar
Power consumption	DC: <0,18 - 0,33mw
Inlet diameter	G1/2
Response time	< 1 second
Operating temperature	1 - 55°C
Complies with the UNE-EN15091 and ROHS standard.	

pl

Wejście zasilające	DC: 6V (4x1,5V AA baterie) AC: 220 - 240V (50/60Hz)
Strefa wykrywania wody	23 - 27cm
Strefa wykrywania mydła	8 - 12cm
Ciśnienie robocze	0,5 - 8 bar
Zużycie energii	DC: <0,18 - 0,33mw
Średnica wejścia	G1/2
Czas reakcji	< 1 sekunda
Temperatura działania	1 - 55°C
Urządzenie zgodne z dyrektywą UNE-EN15091 i RoHS.	

pt

Entrada de alimentação	DC: 6V (4x1,5V AA pilhas) AC: 220 - 240V (50/60Hz)
Zona de deteção de água	23 - 27cm
Zona de deteção de sabão	8 - 12cm
Pressão de trabalho	0,5 - 8 bar
Consumo energético	DC: <0,18 - 0,33mw
Diámetro de entrada	G1/2
Tempo de resposta	< 1 segundo
Temperatura de funcionamento	1 - 55°C
Em conformidade com a Directiva UNE-EN15091 e ROHS.	

ru

Разъем питания	DC: 6V (4x1,5V AA батарейки) AC: 220 - 240V (50/60Hz)
Зона обнаружения воды	23 - 27cm
Зона обнаружения мыла	8 - 12cm
Рабочее давление	0,5 - 8 бар
Энергопотребление	DC: <0,18 - 0,33mw
Диаметр отверстия	G1/2
Время реакции	< 1 секунда
Рабочая температура	1 - 55°C
Соответствует стандарту UNE-EN15091 и ROHS.	

es **TRES**

DECLARACIÓN CE DE CONFORMIDAD

Nº Declaración: **DCT20022**



TRES Comercial S.A., con domicilio en C/ Penedès, 26 (Zona Industrial Sector A) - 08759 Vallirana - Barcelona - España, bajo su propia responsabilidad, declara que el siguiente producto es conforme con las directivas **2014/35/UE, 2014/30/UE, 2011/65/UE y 2012/19/UE** y cumple con la legislación de armonización pertinente de la Unión:

EN 60335-1; EN 55014-1; EN 55014-2; EN 61000-6-1; EN 61000-6-3;

Descripción: Lavabo con dispensador de jabón electrónico; Referencia: 39210304

Lugar y fecha de emisión:

08759 Vallirana BARCELONA (ESPAÑA)

2 Junio 2020

Nombre y cargo del firmante:

Joan Josep Tres Casas

Gerente TRES Comercial

ca **TRES**

DECLARACIÓ CE DE CONFORMITAT

Nº Declaració: **DCT20022**



TRES Comercial S.A., amb domicili a C/ Penedès, 26 (Zona Industrial Sector A) - 08759 Vallirana - Barcelona - Espanya, sota la seva pròpia responsabilitat, declara que el següent producte és conforme amb les directives **2014/35/UE, 2014/30/UE, 2011/65/UE i 2012/19/UE** i compleix amb la legislació d'harmonització pertinent de la Unió:

EN 60335-1; EN 55014-1; EN 55014-2; EN 61000-6-1; EN 61000-6-3;

Descripció: Lavabo amb dispensador de sabó electrònic; Referència: 39210304

Lloc i data d'emissió:

08759 Vallirana BARCELONA (ESPANYA)

2 Juny 2020

Nom i càrrec del firmant:

Joan Josep Tres Casas

Gerent TRES Comercial

fr **TRES**

DÉCLARATION CE DE CONFORMITÉ

Nº Déclaration: **DCT20022**



TRES Comercial S.A., dont le siège est à C/ Penedès, 26 (Zone Industrielle Secteur A) - 08759 Vallirana-Barcelone-Espagne, sous sa propre responsabilité, déclare que le produit est conforme aux directives **2014/35/UE, 2014/30/UE, 2011/65/UE et 2012/19/UE** et respecte la législation d'harmonisation pertinente de l'Union Européenne:

EN 60335-1; EN 55014-1; EN 55014-2; EN 61000-6-1; EN 61000-6-3;

Description: Lavabo avec distributeur électronique de savon; Référence: 39210304

Lieu et date d'émission:

08759 Vallirana BARCELONE (ESPAGNE)

2 Juni 2020

Nom et fonction du signataire :

Joan Josep Tres Casas

Directeur Commercial TRES

de **TRES**

EG-KONFORMITÄTSEKTLÄRUNG

Nr. Serklärung: **DCT20022**



TRES Comercial S.A., mit Sitz in C/ Penedès, 26 (Zona Industrial Sector A) - 08759 Vallirana - Barcelona - España erklärt in eigener Verantwortung, dass das nachstehende Produkt den EU-Richtlinien **2014/35/EU, 2014/30/EU, 2011/65/EU und 2012/19/EU** sowie den einschlägigen Harmonisierungsvorschriften der Europäischen Union entspricht:

EN 60335-1; EN 55014-1; EN 55014-2; EN 61000-6-1; EN 61000-6-3;

Beschreibung: Waschbecken mit elektronischem Seifenspender; Artikelnummer: 39210304

Ort und Datum der Erklärung:

08759 Vallirana BARCELONA (ESPAÑA)

2 Juni 2020

Nam und funktion des Unterzeichnenden:

Joan Josep Tres Casas

Geschäftsführender TRES Comercial

nl **TRES**

EG-VERKLARING VAN OVEREENSTEMMING

Nr. van de verklaring: **DCT20022**



TRES Comercial S.A., met zetel te C/ Penedès, 26 (Industriezone Sector A) - 08759 Vallirana - Barcelona - Spanje, verklaart onder zijn eigen verantwoordelijkheid dat het volgende product in overeenstemming is met de richtlijnen **2014/35/EU, 2014/30/EU, 2011/65/EU, 2012/19/EU** en aan de relevante harmonisatiewetgeving van de Unie voldoet:

EN 60335-1; EN 55014-1; EN 55014-2; EN 61000-6-1; EN 61000-6-3;

Beschrijving: Wastafel met elektronische zeepdispenser; Referentie: 39210304

Plaats en datum van afgifte:

08759 Vallirana BARCELONA (SPANJE)

2 Juni 2020

Naam en hoedanigheid van de ondertekenaar:

Joan Josep Tres Casas

Directeur van TRES Comercial

it **TRES****DICHIARAZIONE CE DI CONFORMITÀ**N° Dichiarazione: **DCT20022**

TRES Comercial S.A., con sede in C/ Penedès, 26 (Zona Industriale Settore A) - 08759 Vallirana - Barcellona - Spagna, dichiara sotto la propria responsabilità che il seguente prodotto è conforme alle direttive **2014/35/UE, 2014/30/UE, 2011/65/UE e 2012/19/UE** e alla pertinente normativa di armonizzazione dell'Unione:

EN 60335-1; EN 55014-1; EN 55014-2; EN 61000-6-1; EN 61000-6-3;

Descrizione: Lavabo con dispenser di sapone elettronico; Riferimento: 39210304

Luogo e data di rilascio:

08759 Vallirana BARCELLONA (Spagna)
2 Giugno 2020

Nome e incarico del firmatario:

Joan Josep Tres Casas
Manager TRES Comercial**cs** **TRES****PROHLÁŠENÍ O SHODĚ, CE**Prohlášení č.: **DCT20022**

TRES Comercial S.A. se sídlem v C/ Penedès, 26 (Zona Industrial Sector A) - 08759 Vallirana - Barcelona - Španělsko prohlašuje na svou vlastní odpovědnost, že následující výrobek je ve shodě s požadavky směrnic **2014/35/EU, 2014/30/EU, 2011/65/EU a 2012/19/EU** a splňuje příslušné harmonizační právní předpisy Unie:

EN 60335-1; EN 55014-1; EN 55014-2; EN 61000-6-1; EN 61000-6-3;

Popis: Umyvadlová baterie s bezdotykovým dávkovačem mýdla; Kód: 39210304

Místo a datum vystavení:

08759 Vallirana BARCELONA (ŠPÁNĚLSKO)
2 Cervien 2020

Jméno a funkce podepisující osoby:

Joan Josep Tres Casas
Ředitel TRES Comercial**en** **TRES****CE DECLARATION OF CONFORMITY**Declaration No: **DCT20022**

TRES Comercial S.A., with registered office at C/ Penedès, 26 (Zona Industrial Sector A) - 08759 Vallirana - Barcelona - Spain, under its own responsibility, states that the following product is in conformity with Directives **2014/35/EU, 2014/30/EU, 2011/65/EU and 2012/19/EU** and complies with the applicable harmonisation legislation of the Union:

EN 60335-1; EN 55014-1; EN 55014-2; EN 61000-6-1; EN 61000-6-3;

Description: Washbasin with electronic soap dispenser; Reference: 39210304

Place and date of issue:

08759 Vallirana BARCELONA (SPAIN)
2 June 2020

Name and position of signatory:

Joan Josep Tres Casas
Manager TRES Comercial**pl** **TRES****DEKLARACJA ZGODNOŚCI WE**Numer deklaracji **DCT20022**

TRES Comercial S.A., z siedzibą pod adresem: C/ Penedès, 26 (Zona Industrial Sector A) - 08759 Vallirana - Barcelona - Hiszpania, na własną odpowiedzialność oświadcza, że następujący produkt jest zgodny z dyrektywami **2014/35/UE, 2014/30/UE, 2011/65/UE i 2012/19/UE** oraz jest zgodny z odpowiednim prawodawstwem harmonizacyjnym Unii:

EN 60335-1; EN 55014-1; EN 55014-2; EN 61000-6-1; EN 61000-6-3;

Opis: Umywalka z elektronicznym zasobnikiem mydła; Numer referencyjny: 39210304

Miejsce i data wydania:

08759 Vallirana BARCELONA (HISZPANIA)
2 Czerwiec 2020

Nazwisko oraz stanowisko osoby podpisującej:

Joan Josep Tres Casas
Kierownictwo TRES Comercial**pt** **TRES****DECLARAÇÃO CE DE CONFORMIDADE**N.º de declaração: **DCT20022**

A TRES Comercial S.A., com sede em C/ Penedès, 26 (Zona Industrial Sector A) - 08759 Vallirana - Barcelona - Espanha, sob a sua própria responsabilidade, declara que o seguinte produto está em conformidade com as diretivas **2014/35/UE, 2014/30/UE, 2011/65/UE e 2012/19/UE** e cumpre com a legislação de harmonização pertinente da União:

EN 60335-1; EN 55014-1; EN 55014-2; EN 61000-6-1; EN 61000-6-3;

Descrição: Lavatório com dispensador de sabão eletrônico; Referência: 39210304

Lugar e data de emissão:

08759 Vallirana BARCELONA (ESPAÑHA)
2 Junho 2020

Nome e cargo do signatário:

Joan Josep Tres Casas
Gerente da TRES Comercial**ru** **TRES****ДЕКЛАРАЦИЯ СООТВЕТСТВИЯ**N° декларации: **DCT20022**

TRES Comercial S.A., адрес: C/ Penedès, 26 (Zona Industrial Sector A) - 08759 Vallirana - Barcelona - España, под свою ответственность заявляет, что следующий товар соответствует требованиям директив **2014/35/UE, 2014/30/UE, 2011/65/UE и 2012/19/UE** и отвечает согласованным нормам ЕС:

EN 60335-1; EN 55014-1; EN 55014-2; EN 61000-6-1; EN 61000-6-3;

Описание: Раковина с электронным дозатором мыла; Артикул: 39210304

Место и дата выпуска:

08759 Vallirana BARCELONA (ESPAÑYA)
2 июнь 2020 года

Имя, фамилия и должность подписавшего:

Joan Josep Tres Casas
Директор TRES Comercial

es

ANOMALÍA	POSIBLE CAUSA	SOLUCIÓN
• No detectada presencia (No hay salida de agua).	• Las baterías no están instaladas o están instaladas incorrectamente. • Hay objetos en el área del sensor. • La ventana del sensor está sucia. • Si la conexión es correcta pero el LED parpadea varias veces.	• Comprobar las baterías. • Extraer objetos próximos al área del sensor. • Limpiar la ventana del sensor. • Comprobar la conexión. • Cambiar las baterías.
• Detectada presencia pero no hay salida de agua.	• La llave de paso de los filtros está cerrada. • Hay objetos en el área del sensor. • La ventana del sensor está sucia.	• Abrir la llave de paso de los filtros. • Extraer objetos próximos al área del sensor. • Limpiar la ventana del sensor.
• El caudal de agua disminuye.	• La llave de paso de los filtros no está totalmente abierta. • Los filtros están sucios o embozados. • La presión de agua de red es baja.	• Abrir completamente las llaves de paso. • Limpiar los filtros. • Contacte con su departamento de suministro de agua.
• El flujo de agua o jabón no se detiene.	• Hay objetos en el área del sensor.	• Extraer objetos próximos al área del sensor. • Cerrar la válvula y esperar 1 minuto.
• El grifo se abre sin presencia del usuario.	• Hay variaciones excesivas en la luminosidad del ambiente.	• Desconectar completamente la electrónica de la fuente de alimentación y esperar 2 minutos. Conectar de nuevo.
• Ausencia de jabón.	• Presencia de aire en el tubo de jabón. • Nivel de jabón disponible en depósito muy bajo.	• Pruebe el sensor de jabón varias veces hasta que salga el jabón. • Añada más jabón.

ca

ANOMALIA	POSSIBLE CAUSA	SOLUCIÓ
• No detectada presència (No hi ha sortida d'aigua).	• Las baterías no están instaladas o están instaladas incorrectamente. • Hi ha objectes en l'àrea del sensor. • La finestra del sensor està bruta. • Si la connexió és correcta però el LED parpelleja diverses vegades.	• Comprovar les bateries. • Extreure objectes propers a l'àrea del sensor. • Netejar la finestra del sensor. • Comprovar la connexió. • Canviar les bateries.
• Detectada presència pero no sortida d'aigua.	• La clau de pas dels filtres és tancada. • Hi ha objectes en l'àrea del sensor. • La finestra del sensor està bruta.	• Obrir la clau de pas dels filtres. • Extreure objectes propers a l'àrea del sensor. • Netejar la finestra del sensor.
• El cabal d'aigua disminueix.	• La clau de pas dels filtres no és totalment oberta. • Els filtres estan bruts o embussats. • La pressió d'aigua de xarxa és baixa.	• Obrir completament les claus de pas. • Netejar els filtres. • Contacti amb el seu departament de subministrament d'aigua.
• El flux d'aigua o sabó no s'atura.	• Hi ha objectes en l'àrea del sensor.	• Extreure objectes propers a l'àrea del sensor. • Tancar la vàlvula i esperar 1 minut.
• L'aixeta s'obre sense presència de l'usuari.	• Hi ha variacions excessives en la lluminositat de l'ambient.	• Desconnectar completament l'electrònica de la font d'alimentació i esperar 2 minuts. Connectar de nou.
• Absència de sabó.	• Presència d'aire en el tub de sabó. • Nivell de sabó disponible en dipòsit molt baix.	• Proveu el sensor de sabó diverses vegades fins que surti el sabó. • Afegiu més sabó.

PROBLÈME	CAUSE	SOLUTION
• Présence non détectée (L'eau ne coule pas).	<ul style="list-style-type: none"> • Les piles ne sont pas installées ou ne sont pas installées correctement. • Il y a des objets dans la zone du capteur. • La cellule du capteur est sale. • Le branchement est correct mais la diode LED clignote plusieurs fois. 	<ul style="list-style-type: none"> • Vérifier les piles. • Retirer les objets à proximité de la zone du capteur. • Nettoyer la cellule du capteur. • Vérifier le branchement. • Changer les piles.
• Présence détectée mais l'eau ne coule pas.	<ul style="list-style-type: none"> • Le robinet d'arrêt des filtres est fermé. • Il y a des objets dans la zone du capteur. • La cellule du capteur est sale. 	<ul style="list-style-type: none"> • Ouvrir le robinet d'arrêt des filtres. • Retirer les objets à proximité de la zone du capteur. • Nettoyer la cellule du capteur.
• Le débit d'eau diminue.	<ul style="list-style-type: none"> • Le robinet d'arrêt des filtres n'est pas complètement ouvert. • Les filtres sont sales ou obstrués. • La pression de l'eau du réseau est basse. 	<ul style="list-style-type: none"> • Ouvrir complètement les robinets d'arrêt. • Nettoyer les filtres. • Contactez la compagnie de distribution d'eau.
• Le flux d'eau ou le savon ne s'arrête pas.	<ul style="list-style-type: none"> • Il y a des objets dans la zone du capteur. 	<ul style="list-style-type: none"> • Retirer les objets à proximité de la zone du capteur. • Fermer la vanne et attendre 1 minute.
• Le robinet s'ouvre sans présence d'utilisateur.	<ul style="list-style-type: none"> • Il y a des variations excessives dans la luminosité ambiante. 	<ul style="list-style-type: none"> • Débrancher complètement l'électronique de la source d'alimentation et attendre 2 minutes. La rebrancher.
• Absence de savon.	<ul style="list-style-type: none"> • Présence d'air dans le tube de savon. • Niveau de savon disponible dans le réservoir très faible. 	<ul style="list-style-type: none"> • Essayez le capteur de savon plusieurs fois jusqu'à ce que le savon sorte. • Ajoutez plus de savon.

PROBLEM	URSACHE	LÖSUNG
• Die Anwesenheit eines Benutzers wird nicht erkannt (Es läuft kein Wasser).	<ul style="list-style-type: none"> • Die Batterien wurden nicht bzw. nicht richtig eingesetzt. • Im Sensorbereich sind Gegenstände vorhanden. • Das Sensorfenster ist verschmutzt. • Der Stromanschluss wurde korrekt ausgeführt, doch die LED blinkt mehrmals. 	<ul style="list-style-type: none"> • Überprüfen Sie die Batterien. • Entfernen Sie im Sensorbereich vorhandene Gegenstände. • Säubern Sie das Sensorfenster. • Überprüfen Sie den Stromanschluss. • Tauschen Sie die Batterien aus.
• Die Anwesenheit eines Benutzers wird erkannt, aber es läuft kein Wasser.	<ul style="list-style-type: none"> • Das Absperrventil der Filter ist geschlossen. • Im Sensorbereich sind Gegenstände vorhanden. • Das Sensorfenster ist verschmutzt. 	<ul style="list-style-type: none"> • Öffnen Sie das Absperrventil der Filter. • Entfernen Sie im Sensorbereich vorhandene Gegenstände. • Säubern Sie das Sensorfenster.
• Die Wasserdurchflussmenge wird weniger.	<ul style="list-style-type: none"> • Das Absperrventil der Filter ist nicht vollständig geöffnet. • Die Filter sind verschmutzt oder verstopft. • Der Druck im Wasserleitungsnetz ist zu niedrig. 	<ul style="list-style-type: none"> • Öffnen Sie die Absperrventile der Filter vollständig. • Reinigen Sie die Filter. • Setzen Sie sich mit Ihrem zuständigen Wasserversorgungsunternehmen in Verbindung.
• Die Wasser- bzw. Seifenausgabe wird nicht unterbrochen.	<ul style="list-style-type: none"> • Im Sensorbereich sind Gegenstände vorhanden. 	<ul style="list-style-type: none"> • Entfernen Sie im Sensorbereich vorhandene Gegenstände. • Schließen Sie das Ventil und warten Sie 1 Minute.
• Der Wasserhahn öffnet sich, obwohl kein Benutzer anwesend ist.	<ul style="list-style-type: none"> • Es liegen übermäßige Schwankungen des Lichteinfalls aus der Umgebung vor. 	<ul style="list-style-type: none"> • Trennen Sie die Elektronik vollständig von der Stromquelle und warten Sie 2 Minuten. Reichweite einstellen und wieder erneut ankleben.
• Es wird keine Seife dosiert.	<ul style="list-style-type: none"> • Es befindet sich noch Luft im Seifenschlauch. • Es ist zu wenig Seife in der Flasche. 	<ul style="list-style-type: none"> • Bewegen Sie die Hand mehrfach vor dem Seifensensor bis Seife ausgegeben wird. • Füllen Sie Seife nach.

PROBLEEM	ORZAAK	OPLOSSING
<ul style="list-style-type: none"> • Aanwezigheid niet waargenomen (Er komt geen water uit). 	<ul style="list-style-type: none"> • De batterijen zijn niet of onjuist geïnstalleerd. • Er zijn voorwerpen binnen het sensorbereik. • Het sensorvenster is vuil. • Als de aansluiting correct is, maar de led meermaals knippert. 	<ul style="list-style-type: none"> • Controleer de batterijen. • Verwijder de voorwerpen binnen het sensorbereik. • Maak het sensorvenster schoon. • Controleer de aansluiting. • Vervang de batterijen.
<ul style="list-style-type: none"> • Aanwezigheid wel waargenomen, maar er komt geen water uit. 	<ul style="list-style-type: none"> • De hoofdkraan van de filters is gesloten. • Er zijn voorwerpen binnen het sensorbereik. • Het sensorvenster is vuil. 	<ul style="list-style-type: none"> • Open de hoofdkraan van de filters. • Verwijder de voorwerpen binnen het sensorbereik. • Maak het sensorvenster schoon.
<ul style="list-style-type: none"> • De waterstraal neemt af. 	<ul style="list-style-type: none"> • De hoofdkraan van de filters staat niet helemaal open. • De filters zijn vuil of verstopt. • De druk op de waterleiding is laag. 	<ul style="list-style-type: none"> • Open de hoofdkranen helemaal. • Maak de filters schoon. • Neem contact op met uw waterleidingbedrijf.
<ul style="list-style-type: none"> • Water of zeep gaat niet uit. 	<ul style="list-style-type: none"> • Er zijn voorwerpen binnen het sensorbereik. 	<ul style="list-style-type: none"> • Verwijder de voorwerpen binnen het sensorbereik. • Sluit de kraan en wacht 1 minuut.
<ul style="list-style-type: none"> • De kraan gaat open zonder de aanwezigheid van de gebruiker. 	<ul style="list-style-type: none"> • Er zijn te grote veranderingen in de lichtsterkte van het vertrek. 	<ul style="list-style-type: none"> • Sluit de elektronica helemaal van de voedingsbron af en wacht 2 minuten. Sluit de kraan weer aan.
<ul style="list-style-type: none"> • Geen zeep. 	<ul style="list-style-type: none"> • Er zit nog lucht in de buis. • Er zit te weinig zeep in de fles. 	<ul style="list-style-type: none"> • Bedien de zeepsensor totdat er zeep uit komt. • Vul bij met zeep.

FENOMENO	CAUSA	SOLUZIONE
<ul style="list-style-type: none"> • Presenza non rilevata (L'acqua non esce). 	<ul style="list-style-type: none"> • Le batterie non sono installate o sono installate in modo incorretto. • Sono presenti oggetti nelle vicinanze del sensore. • La finestra del sensore è sporca. • Se il collegamento è corretto ma il LED lampeggia varie volte. 	<ul style="list-style-type: none"> • Verificare le batterie. • Rimuovere gli oggetti vicini al sensore. • Pulire la finestra del sensore. • Verificare il collegamento. • Cambiare le batterie.
<ul style="list-style-type: none"> • Presenza rilevata ma l'acqua non esce. 	<ul style="list-style-type: none"> • Il rubinetto d'arresto dei filtri è chiuso. • Sono presenti oggetti nelle vicinanze del sensore. • La finestra del sensore è sporca. 	<ul style="list-style-type: none"> • Aprire il rubinetto d'arresto dei filtri. • Rimuovere gli oggetti vicini al sensore. • Pulire la finestra del sensore.
<ul style="list-style-type: none"> • La portata d'acqua diminuisce. 	<ul style="list-style-type: none"> • Il rubinetto d'arresto dei filtri non è del tutto aperto. • I filtri sono sporchi o ostruiti. • La pressione dell'acqua dell'impianto è bassa. 	<ul style="list-style-type: none"> • Aprire completamente i rubinetti d'arresto. • Pulire i filtri. • Contattare l'azienda dell'acqua.
<ul style="list-style-type: none"> • L'acqua o il sapone non si disattiveranno. 	<ul style="list-style-type: none"> • Sono presenti oggetti nelle vicinanze del sensore. 	<ul style="list-style-type: none"> • Rimuovere gli oggetti vicini al sensore. • Chiudere la valvola e attendere 1 minuto.
<ul style="list-style-type: none"> • Il rubinetto si apre senza l'intervento dell'utente. 	<ul style="list-style-type: none"> • Si registrano variazioni eccessive nella luminosità ambiente. 	<ul style="list-style-type: none"> • Scollare completamente l'apparecchiatura elettronica dalla sorgente di alimentazione e aspettare 2 minuti. Connettere nuovamente.
<ul style="list-style-type: none"> • Niente sapone fuori. 	<ul style="list-style-type: none"> • C'è ancora aria nel tubo del sapone. • Il sapone nel flacone è troppo poco. 	<ul style="list-style-type: none"> • Rilevare ripetutamente il sensore del sapone fino a quando non esce il sapone. • Riempire con più sapone.

PROBLÉM	PŘÍČINA	ŘEŠENÍ
<ul style="list-style-type: none"> • Pohyb nezaznamenan (Voda nevytéká). 	<ul style="list-style-type: none"> • Nejsou nainstalovány baterky nebo jsou špatně nainstalovány. • V okolí senzoru se nacházejí předměty. • Okénko senzoru je špinavé. • Připojení je správné, ale LED problikává. 	<ul style="list-style-type: none"> • Zkontrolujte baterky. • Odstraňte předměty z blízkosti senzoru. • Vyčistěte okénko senzoru. • Zkontrolujte připojení. • Vyměňte baterky.
<ul style="list-style-type: none"> • Pohyb zaznamenan, ale voda nevytéká. 	<ul style="list-style-type: none"> • Ventil filtrů je uzavřen. • V okolí senzoru se nacházejí předměty. • Okénko senzoru je špinavé. 	<ul style="list-style-type: none"> • Otevřete ventil filtrů. • Odstraňte předměty z blízkosti senzoru. • Vyčistěte okénko senzoru.
<ul style="list-style-type: none"> • Průtok vody se redukuje. 	<ul style="list-style-type: none"> • Ventil filtrů není zcela otevřen. • Filtry jsou špinavé či ucpané. • Tlak vody je nízký. 	<ul style="list-style-type: none"> • Zcela otevřete průchozí ventily. • Vyistěte filtry. • Spojte se s Vaším dodavatelem vody.
<ul style="list-style-type: none"> • Voda nebo mýdlo se nevypne. 	<ul style="list-style-type: none"> • V okolí senzoru se nacházejí předměty. 	<ul style="list-style-type: none"> • Odstraňte předměty z blízkosti senzoru. • Uzavřete ventil a počkejte 1 min.
<ul style="list-style-type: none"> • Voda se spouští sama bez přítomnosti uživatele. 	<ul style="list-style-type: none"> • Rozdíly ve světelnosti místnosti jsou příliš velké. 	<ul style="list-style-type: none"> • Zcela odpojte elektroniku od napájecího zdroje a vyčkejte 2 minuty. Obnovte připojení napájení.
<ul style="list-style-type: none"> • Chybí mýdlo. 	<ul style="list-style-type: none"> • Vzduch v přírodní trubce mýdla. • Příliš nízká hladina tekutého mýdla v nádržce. 	<ul style="list-style-type: none"> • Několikrát za sebou odzkoušejte čidlo mýdla, dokud se mýdlo neobjeví. • Přidejte víc mýdla.

PROBLEM	CAUSE	SOLUTION
<ul style="list-style-type: none"> • No presence detected (No water comes out). 	<ul style="list-style-type: none"> • The batteries have not been inserted or have been inserted incorrectly. • There is something in the sensor area. • The sensor window is dirty. • If the connection has been made correctly but the LED flashes several times. 	<ul style="list-style-type: none"> • Check the batteries. • Remove all objects from the sensor area. • Clean the sensor window. • Check the connection. • Change the batteries.
<ul style="list-style-type: none"> • Presence detected but no water comes out. 	<ul style="list-style-type: none"> • The filter stopcock is turned off. • There is something in the sensor area. • The sensor window is dirty. 	<ul style="list-style-type: none"> • Turn on the filter stopcock. • Remove all objects from the sensor area. • Clean the sensor window.
<ul style="list-style-type: none"> • The water flow is reduced. 	<ul style="list-style-type: none"> • The filter stopcock is not fully turned on. • The filters are dirty or blocked. • The mains water pressure is low. 	<ul style="list-style-type: none"> • Turn the stopcocks on fully. • Clean the filters. • Contact your water supplier.
<ul style="list-style-type: none"> • Water or soap will not turn off. 	<ul style="list-style-type: none"> • There is something in the sensor area. 	<ul style="list-style-type: none"> • Remove all objects from the sensor area. • Close the valve and wait one minute.
<ul style="list-style-type: none"> • The tap turns on when no user is present. 	<ul style="list-style-type: none"> • There are excessive variations in lighting conditions. 	<ul style="list-style-type: none"> • Disconnect the electronics fully from the power supply and then wait 2 minutes. Then reconnect.
<ul style="list-style-type: none"> • No soap out. 	<ul style="list-style-type: none"> • The is still air in the soap tube. • The soap in the bottle is too little. 	<ul style="list-style-type: none"> • Sense the soap sensor repeatedly until soap out. • Fill more soap.

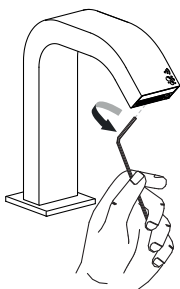
OKOLICZNOŚĆ	PRZYCZYNA	ROZWIĄZANIE
<ul style="list-style-type: none"> • Nie wykrywa obecności (Woda nie wypływa). 	<ul style="list-style-type: none"> • Baterie nie zostały zamontowane lub zostały zamontowane niepoprawnie. • W strefie czujnika znajdują się ciała obce. • Okienko czujnika jest zanieczyszczone. • Pomimo że podłączenie jest prawidłowe, kilkakrotnie miga dioda LED. 	<ul style="list-style-type: none"> • Zkontrolujcie baterky. • Odstrńte przedmty z bliskosti sensoru. • Wyčystte okenko sensoru. • Zkontrolujcie ppojení. • Vyměnte baterky.
<ul style="list-style-type: none"> • Wykrywa obecnoř, ale woda nie wypływa. 	<ul style="list-style-type: none"> • Zawór odcinający filtry jest zamknięty. • W strefie czujnika znajdują się ciała obce. • Okienko czujnika jest zanieczyszczone. 	<ul style="list-style-type: none"> • Otworzyć zawór odcinający filtry. • Usunąć ciała obce znajdujące się w pobliżu czujnika. • Wyczyścić okienko czujnika.
<ul style="list-style-type: none"> • Zmniejsza się natężenie przepływu wody. 	<ul style="list-style-type: none"> • Zawór odcinający filtry nie jest całkowicie otwarty. • Filtry są zabrudzone lub zatkane. • Ciężnienie wody w sieci jest niskie. 	<ul style="list-style-type: none"> • Całkowicie otworzyć zawory odcinające. • Wyczyścić filtry. • Skontaktować się z przedsiębiorstwem odpowiedzialnym za dostawę wody.
<ul style="list-style-type: none"> • Woda albo mydło nie przestają się wydostawać. 	<ul style="list-style-type: none"> • W strefie czujnika znajdują się ciała obce. 	<ul style="list-style-type: none"> • Usunąć ciała obce znajdujące się w pobliżu czujnika. • Zamknąć zawór i odczekać 1 minutę.
<ul style="list-style-type: none"> • Kran uruchamia się pod nieobecność użytkownika. 	<ul style="list-style-type: none"> • Występują zbyt duże zmiany natężenia oświetlenia w otoczeniu. 	<ul style="list-style-type: none"> • Całkowicie odłączyć układ elektroniczny od źródła zasilania i odczekać 2 minuty. Ponownie podłączyć zasilanie.
<ul style="list-style-type: none"> • Mydło się nie wydostaje. 	<ul style="list-style-type: none"> • W rurce na mydło jest jeszcze powietrze. • Za mało mydła w butelce. 	<ul style="list-style-type: none"> • Podłóż dłoń kilkakrotnie pod czujnik, aż mydło wydostanie się z zasobnika. • Wlej więcej mydła.

PROBLEMA	CAUSA	SOLUÇÃO
<ul style="list-style-type: none"> • Presença não detectada (Não há saída de água). 	<ul style="list-style-type: none"> • As baterias não estão instaladas ou estão incorrectamente instaladas. • Há objectos próximos da área do sensor. • A janela do sensor está suja. • A ligação é correcta, mas o indicador LED fica várias vezes intermitente. 	<ul style="list-style-type: none"> • Verificar as baterias. • Retirar objectos próximos da área do sensor. • Limpar a janela do sensor. • Verificar a ligação. • Substituir as baterias.
<ul style="list-style-type: none"> • Presença detectada, mas não há saída de água. 	<ul style="list-style-type: none"> • A chave de segurança dos filtros está fechada. • Há objectos próximos da área do sensor. • A janela do sensor está suja. 	<ul style="list-style-type: none"> • Abrir a chave de segurança dos filtros. • Retirar objetos próximos da área do sensor. • Limpar a janela do sensor.
<ul style="list-style-type: none"> • O caudal de água diminui. 	<ul style="list-style-type: none"> • A chave de segurança dos filtros não está totalmente aberta. • Os filtros estão sujos ou entupidos. • A pressão de água da rede é baixa. 	<ul style="list-style-type: none"> • Abrir completamente as torneiras de segurança. • Limpar os filtros. • Contacte o seu fornecedor de água.
<ul style="list-style-type: none"> • A água ou o sabão não param. 	<ul style="list-style-type: none"> • Há objectos próximos da área do sensor. 	<ul style="list-style-type: none"> • Retirar objectos próximos da área do sensor. • Fechar a válvula e aguardar 1 minuto.
<ul style="list-style-type: none"> • A torneira abre sem presença do utilizador. 	<ul style="list-style-type: none"> • Há variações excessivas na luminosidade do ambiente. 	<ul style="list-style-type: none"> • Desligar totalmente a parte eletrónica da fonte de alimentação e aguardar 2 minutos. Ligá-lo de novo.
<ul style="list-style-type: none"> • Sem saída de sabão. 	<ul style="list-style-type: none"> • Ainda há ar no tubo de sabão. • Há muito pouco sabão na garrafa. 	<ul style="list-style-type: none"> • Prima o sensor de sabão repetidamente até sair sabão. • Encha com mais sabão.

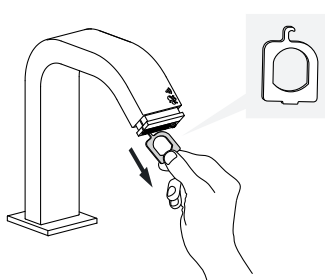
ПРОБЛЕМА	ПРИЧИНА	РЕШЕНИЕ
<ul style="list-style-type: none"> • Присутствие не обнаружена (Нет выхода воды). 	<ul style="list-style-type: none"> • Батареи не установлены или установлены неправильно. • В зоне датчика имеются какие-либо предметы. • Окно датчика грязное за грязью. • Если ипод ключение правильное, но светодиодная лампа мигает несколько раз. 	<ul style="list-style-type: none"> • Проверить батареи. • Удалить предметы, расположенные близко к зоне датчика. • Очистить окно датчика от загрязнений. • Проверить подключение. • Заменить батареи.
<ul style="list-style-type: none"> • Присутствие обнаружена, но нет выхода воды. 	<ul style="list-style-type: none"> • Перепускной клапан фильтров закрыт. • В зоне датчика имеются какие-либо предметы. • Окно датчика загрязнено. 	<ul style="list-style-type: none"> • Открыть перепускной клапан фильтров. • Удалить предметы, расположенные близко к зоне датчика. • Очистить окно датчика от загрязнений.
<ul style="list-style-type: none"> • Объем воды уменьшается. 	<ul style="list-style-type: none"> • Перепускной клапан фильтров открыт не полностью. • Фильтры загрязнены или замусорены закупорены. • Давление воды в водопроводной сети низкое. 	<ul style="list-style-type: none"> • Полностью открыть перепускные клапаны. • Очистить фильтры от загрязнений. • Обратитесь в свой отдел водоснабжения.
<ul style="list-style-type: none"> • Подача воды или мыла не прекращается. 	<ul style="list-style-type: none"> • В зоне датчика имеются какие-либо предметы. 	<ul style="list-style-type: none"> • Удалить предметы, расположенные близко к зоне датчика. • Закрыть клапан и подождать 1 минуту.
<ul style="list-style-type: none"> • Смеситель открывается без присутствия пользователя. 	<ul style="list-style-type: none"> • Имеет место чрезмерное варьирование освещенности в помещении. 	<ul style="list-style-type: none"> • Полностью отключите электронное устройство от источника питания и подождите 2 минуты. Подключить смеситель.
<ul style="list-style-type: none"> • Отсутствует подача мыла. 	<ul style="list-style-type: none"> • В трубке для подачи мыла присутствует воздух. • Слишком мало мыла в приемнике. 	<ul style="list-style-type: none"> • Воздействуйте на датчик подачи мыла несколько раз, пока проблема не будет устранена. • Добавьте мыла.

MANTENIMIENTO • MANTENIMENT • ENTRETIEN • WARTUNG • ONDERHOUD • MANUTENZIONE • ÚDRŽBA • MAINTENANCE • KONSERWACJA • MANUTENÇÃO • ТЕХНИЧЕСКАЯ ПОДДЕРЖКА

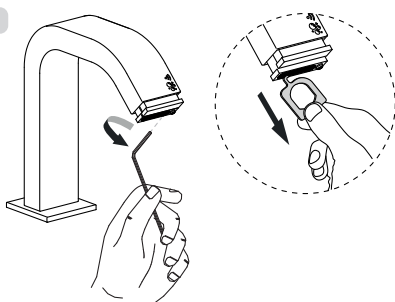
1



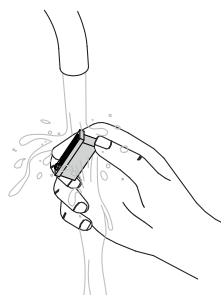
2



3



4





- Es responsabilidad del usuario eliminar los residuos de este tipo depositándolos en un "punto limpio" para el reciclado de residuos eléctricos y electrónicos.
- És responsabilitat de l'usuari eliminar els residus d'aquest tipus dipositant-los a la deixalleria pel reciclat de residus elèctrics i electrònics.
- Il incombe à l'utilisateur d'éliminer les déchets de ce type en les déposant dans un «point propreté» destiné au recyclage des déchets électriques et électroniques.
- Der Benutzer ist für ordnungsgemäße Entsorgung bzw. Wiederverwertung der anfallenden Abfälle verantwortlich.
- Het is de verantwoordelijkheid van de gebruiker om dit soort afval te verwijderen en het bij een afvalverzamelpunt voor hetrecyclen van elektrisch en elektronisch afval te deponeren.
- L'utente è responsabile dello smaltimento di questo genere di residui; dovrà depositarli presso un "punto di raccolta" per il riciclaggio di materiale elettrico ed elettronico.
- Uživatel zodpovídá za likvidaci opotřebeného výrobku nebo jeho součástí na sběrném místě určeném pro recyklaci odpadu z elektrických a elektronických zařízení.
- The user is responsible for eliminating this type of waste, depositing them in a Recycling Centre for waste electrical and electronic equipment.
- Użytkownik jest zobowiązany do usuwania tego rodzaju odpadów do odpowiedniego punktu recyklingu odpadów elektrycznych i elektronicznych.
- É da responsabilidade do utilizador a eliminação deste tipo de resíduos, depositando-os num centro destinado à reciclagem de resíduos eléctricos e electrónicos.
- пользователь несет ответственность за утилизацию отходов этого типа и обязан сдавать их в приемные пункты для дальнейшей переработки электрического и электронного оборудования.

LIMPIEZA • NETEJA • NETTOYAGE • REINIGUNG • REINIGING • PULIZIA •
ČIŠTĚNÍ • CLEANING • CZYSZCZENIE • LIMPEZA • ЧИСТКА

