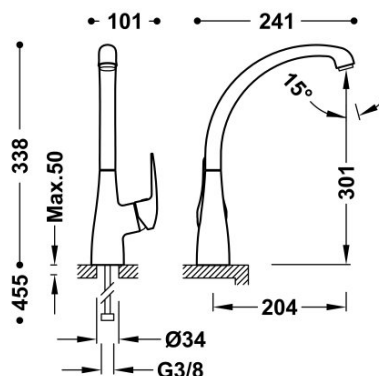


TRES



21644720

Grifo monomando para cocina

Con latiguillos de alimentación flexibles G3/8.



Ángulo de giro del caño 360°



Certificación NF (Francia)



Acabado Cromo.



Cold-tres®. Ahorro energético. El grifo siempre se abre con agua fría, evitando el encendido innecesario del calentador.



Tres-duo®. Ahorro de agua. Dos posiciones de apertura de la maneta. En la posición intermedia se consume la mitad.



Image not found or type unknown
Certificación DVGW

Tres Comercial, S.A. | C/Penedès, 16-26 | Zona Industrial, Sector A | 08759 Vallirana (Barcelona)

T (+34) 936834004 | F (+34) 936835061 | infotres@tresgriferia.com

www.tresgriferia.com