

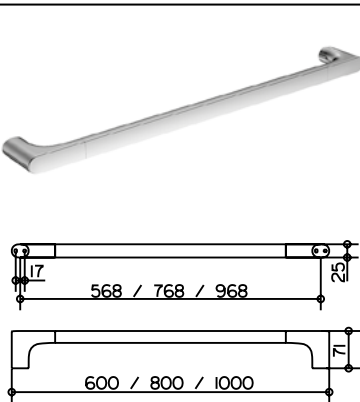
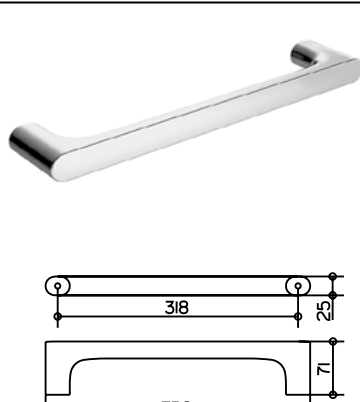
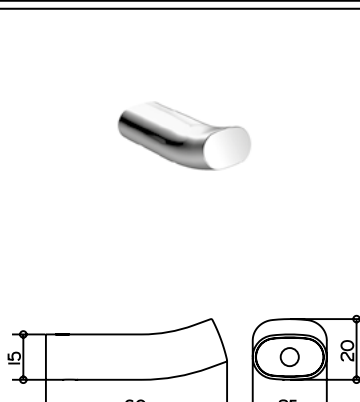
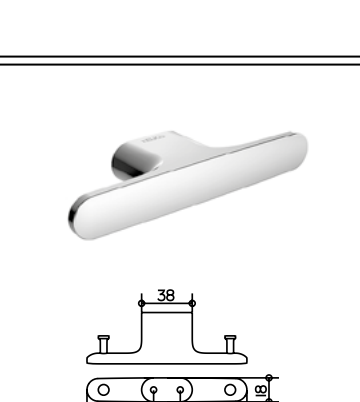



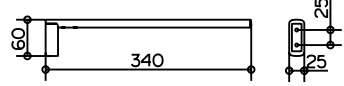

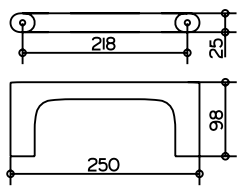

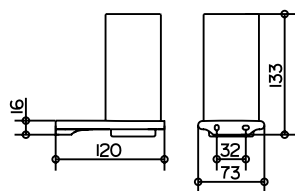
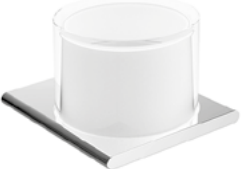
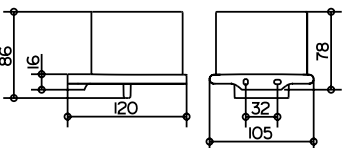


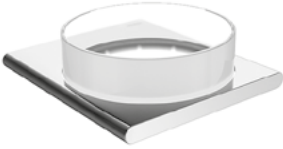
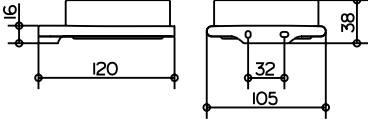

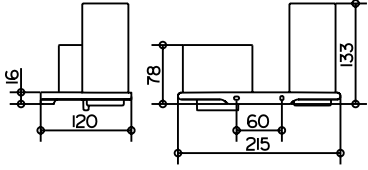

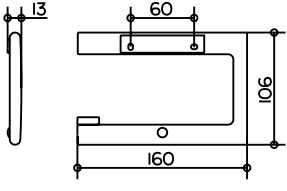

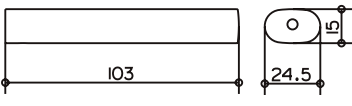
ÍNDICE

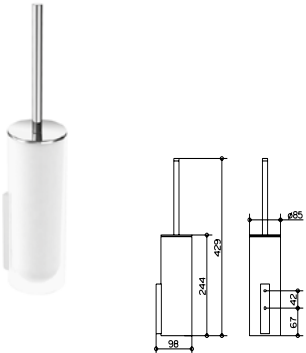
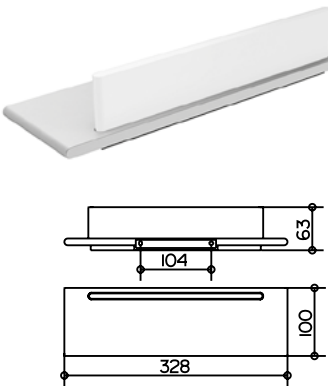
Edition 400	4
Edition 11	9
Elegance	14
Moll	18
iLook Move	22
meTime spa	24
Plan	26
Recambios	28
Displays	32



	N°	Artículo	\$
	11501	010600 Toallero barra 600 mm	cromado \$ 3,490.00
	11507	010000 Asidero 350 mm	cromado \$ 2,460.00
	11514	010000 Gancho toallero	cromado \$ 375.00
	11515	010000 Gancho toallero doble	cromado \$ 1,030.00

	N°	Artículo	\$
 	11522	Toallero barra fijo longitud: 340 mm 010000	cromado \$ 2,035.00
 	11521	Toallero anilla fijo 010000	cromado \$ 2,740.00
 	11550	Portavasos completo con vaso de vidrio 019000	cromado \$ 2,060.00
 	11552	Dosificador frasco de vidrio mate completo con soporte y bomba para jabón líquido capacidad: 150 ml aprox. dosis: 0,5 ml/pulsación 019000	cromado \$ 3,595.00

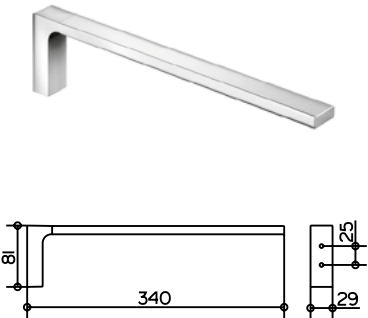
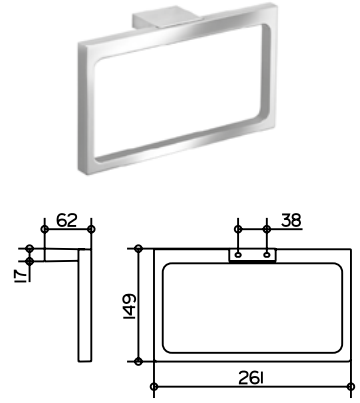
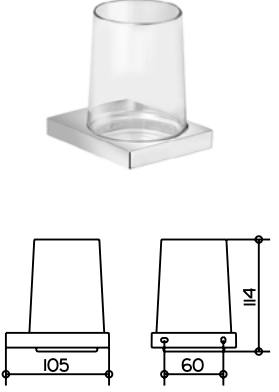
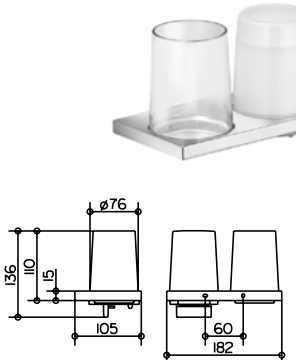
	N°	Artículo		\$
 	11549	019000	Repisa completa con bandeja de vidrio mate cromado	\$ 2,185.00
 	11553	019000	Soporte doble vaso/dosificador completo con: 1 x vaso de cristal mate, cristal artesanal 1 x dosificador completo con vaso y bomba para jabón líquido capacidad: 180 ml aprox. dosis: 0,5 ml/pulsación cromado	\$ 5,480.00
 	11562	010000	Portarrollos abierto, para rollos de 100 o 120 mm cromado	\$ 2,385.00
 	11563	010000	Portarrollos de repuesto cromado	\$ 675.00

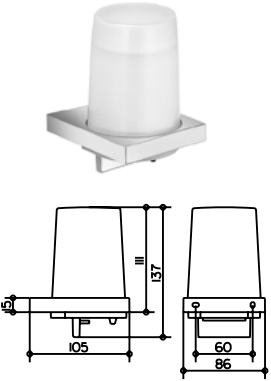
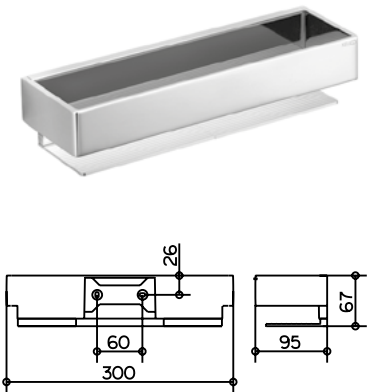
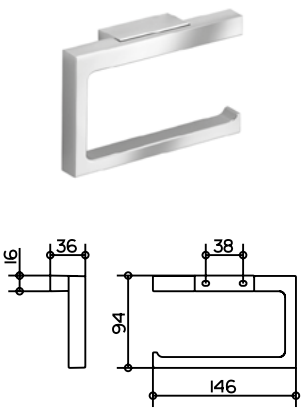
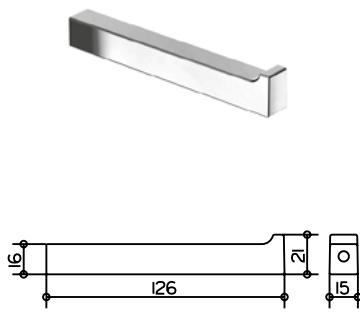
	N°	Artículo	\$
	11564	Escobillero completo con cubeta de vidrio mate, cubeta de plástico translúcido extraíble, escobilla con mango y tapa, escobilla de repuesto cromado	\$ 3,390.00
	11559	Repisa para ducha con limpiador de cristal integrado aluminio anodizado (E6 EV1)/blanco	\$ 3,645.00

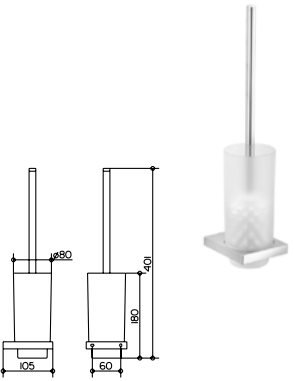
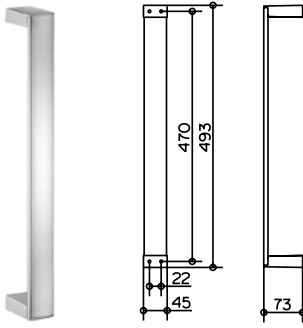
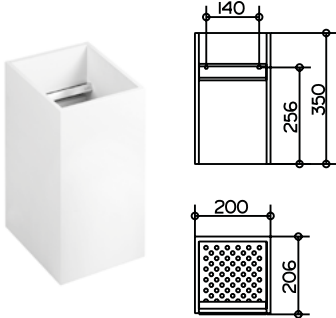


	N°	Artículo		\$
	11101	010600 Toallero barra 600 mm	cromado	\$ 3,705.00
	11107	010000 Asidero 300 mm	cromado	\$ 2,615.00
	11114	010000 Gancho toallero	cromado	\$ 350.00
	11115	010000 Gancho toallero doble	cromado	\$ 940.00



	N°	Artículo	\$
	11122	Toallero barra fijo longitud: 340 mm cromado	\$ 2,160.00
	11121	Toallero anilla cromado	\$ 2,705.00
	11150	Portavasos completo, con vaso de cristal, cristal artesanal cristal templado/cromado	\$ 1,965.00
	11153	Soporte doble completo con: 1 x vaso de cristal mate, cristal artesanal 1 x dosificador completo con vaso y bomba para jabón líquido capacidad: 180 ml aprox. dosis: 0,5 ml/pulsación cristal templado/cromado	\$ 4,890.00


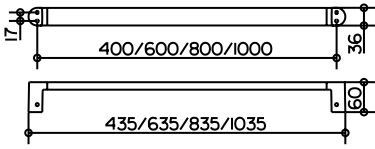

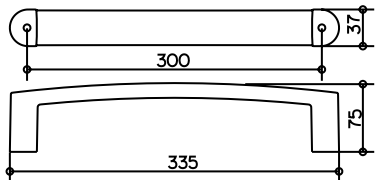


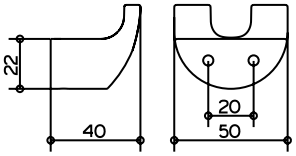

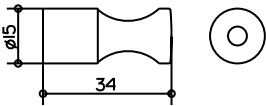
	N°	Artículo	\$
	11152	Dosificador frasco de vidrio mate completo con soporte y bomba para jabón líquido capacidad: 180 ml aprox. dosis: 0,5 ml/pulsación cristal templado/cromado	\$ 3,550.00
	11158	Cesta ducha aluminio anodizado (E6 EV1)/cromado	\$ 3,550.00
	11162	Portarrollos abierto, para rollos de 100 o 120 mm cromado	\$ 2,155.00
	11163	Portarrollos de repuesto cromado	\$ 705.00


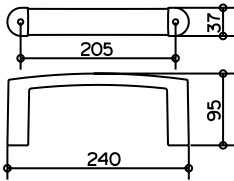

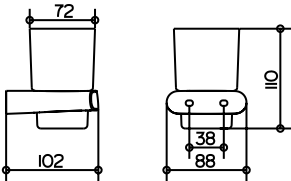

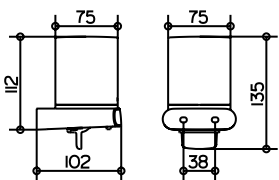

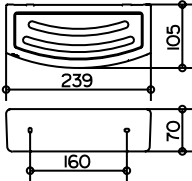
	N°	Artículo	\$
	11164	Escobillero completo con cubeta de vidrio mate, escobilla y cepillo de repuesto cristal templado/cromado	\$ 3,060.00
	11170	Toallero barra con capacidad para 6 toallas de invitados (aprox. 30 x 50 cm) cromado	\$ 3,775.00
	11172	Cesto toallero extraíble, MDF lacado blanco dimensiones: 200 x 350 x 200 mm blanco/cromado	\$ 4,455.00

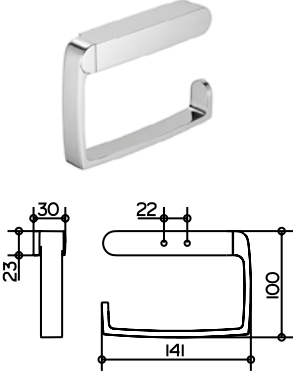
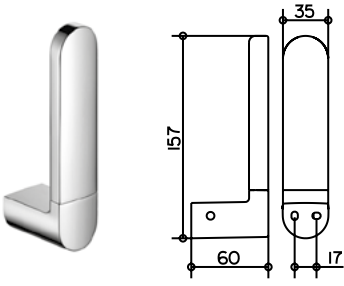
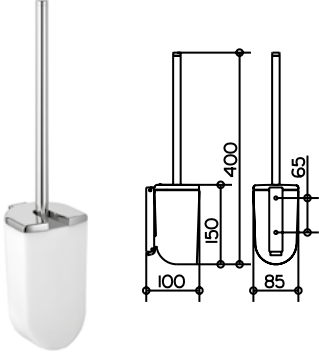
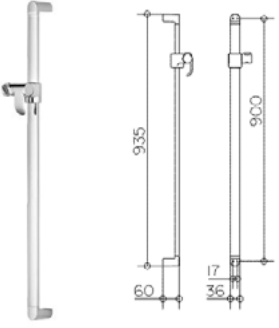
KEUCO

Colección Elegance



	N°	Artículo		\$
 	11601	Toallero barra 010600 600 mm	cromado	\$ 2,995.00
 	11607	Asidero 010000 300 mm	cromado 	\$ 2,295.00
 	11613	Gancho toallero 010000 doble	cromado	1 \$ 895.00
 	11614	Gancho toallero 010000	cromado	\$ 255.00


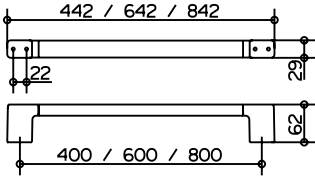

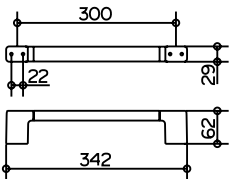


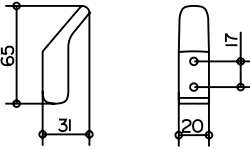

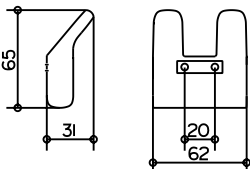
	N°	Artículo		\$
 	11621	Toallero anilla longitud: 95 mm	cromado	\$ 2,170.00
 	11650	Portavasos completo, con vaso de cristal	cromado	\$ 2,230.00
 	11652	Dosificador vaso de acrílico mate completo con soporte y bomba para jabón líquido capacidad: 180 ml aprox. dosis: 0,5 ml/pulsación	cromado	\$ 3,665.00
 	11658	Cesta ducha de 2 piezas, bandeja de metal, extraíble, base resistente a rotura	cromado/blanco	\$ 2,175.00


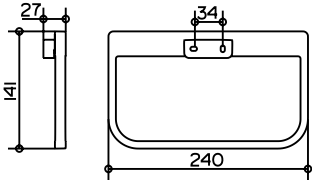

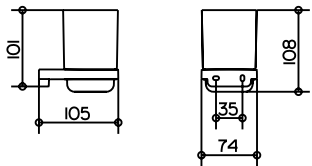

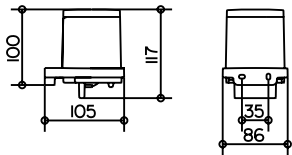

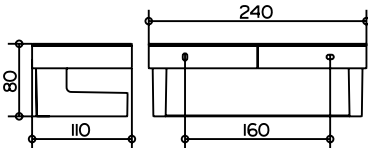
	N°	Artículo	\$
	11662	Portarrollos abierto, para rollos de 100 o 120 mm cromado	\$ 2,145.00
	11663	Portarrollos de repuesto cromado	\$ 1,405.00
	11664	Escobillero con tapa metálica cubeta de plástico translúcido y escobilla cromado	\$ 2,645.00
	51685	Barra de ducha compuesta por: - barra deslizante de 900 mm con soporte para ducha teléfono - placa de compensación de irregularidades (5 mm) cromado	\$ 5,385.00

KEUCO

Colección Moll



	N°	Artículo	\$
 	12701	Toallero barra 010600 600 mm cromado	\$ 2,180.00
 	12707	Asidero 010000 300 mm cromado  solicitado	\$ 1,890.00
 	12715	Gancho toallero 010000 cromado	\$ 380.00
 	12713	Gancho toallero doble 010000 cromado	\$ 760.00

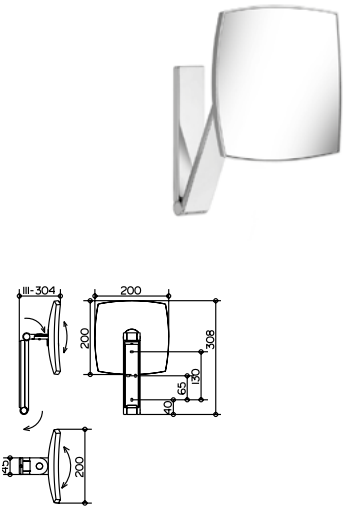
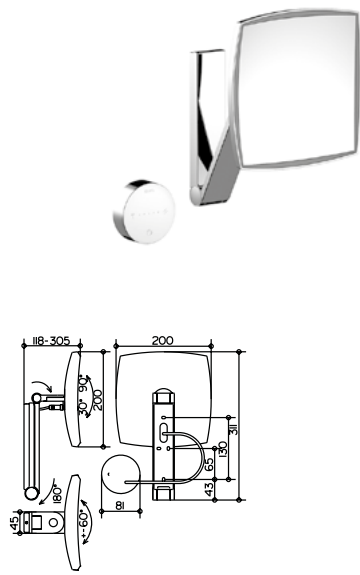
	N°	Artículo	\$
 	12721	010000 Toallero anilla cromado	\$ 1,835.00
 	12750	019000 Portavasos completo, con vaso de cristal cromado	\$ 1,785.00
 	12752	010100 Dosificador vaso de metacrilato completo con soporte y bomba para jabón líquido capacidad: 180 ml aprox. dosis: 0,5 ml/pulsación cromado/blanco	\$ 2,335.00
 	12758	010000 Cesta ducha de 2 piezas, bandeja de metal, extraíble, base resistente a rotura cromado/blanco	\$ 2,185.00

	N°	Artículo	\$
	12762	Portarrollos abierto, para rollos de 100 o 120 mm cromado	\$ 1,660.00
	12763	Portarrollos de repuesto cromado	\$ 715.00
	12764	Escobillero completo, con cubeta de plástico translúcido y escobilla con mango y tapa, cabeza de escobilla de repuesto cromado/blanco	\$ 1,425.00

KEUCO

Espejos de maquillaje


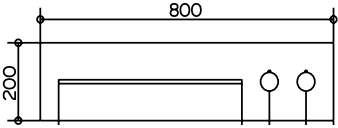
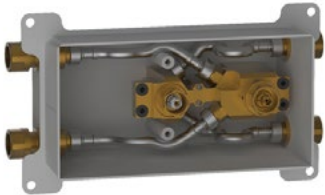
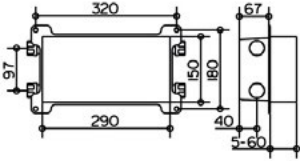



	N°	Artículo	\$
	17613	<p>Espejo de maquillaje iLook_move sin iluminación, con brazo orientable en las tres dimensiones, espejo por un sólo lado, factor de aumento x 5</p> <p>dimensiones: 200 x 200 mm</p> <p style="text-align: right;">cromado</p>	\$ 7,620.00
	17613	<p>Espejo de maquillaje iLook_move con iluminación, temperatura de color ajustable en 5 etapas de 2700 Kelvin (blanco cálido) - 6500 Kelvin (luz del día), panel de cristal, cable empotrado (400 mm longitud) con brazo orientable en las tres dimensiones, espejo por un sólo lado, factor de aumento x 5</p> <p>Manejo: Panel de cristal con sensor de toque y indicador LED</p> <p>Fuente de alimentación: Conexión a la red a través de la caja de conexiones de pared, 12 V fuente de alimentación empotrado, rango de entrada 110 V, El consumo en modo de espera: < 0,5 W</p> <p>Iluminación: LED 7 vatios (vida útil > 50.000 horas) Fuente de luz no sustituible EEK: A, 8 kWh/1000h</p> <p>dimensiones: 200 x 200 mm</p> <p style="text-align: right;">cromado</p>	\$ 18,355.00

KEUCO

meTime_spa

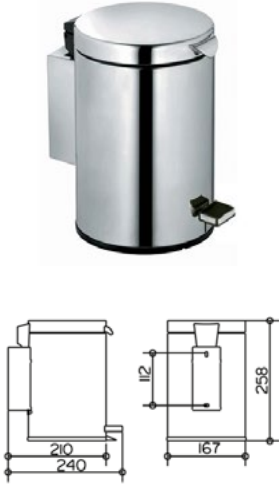
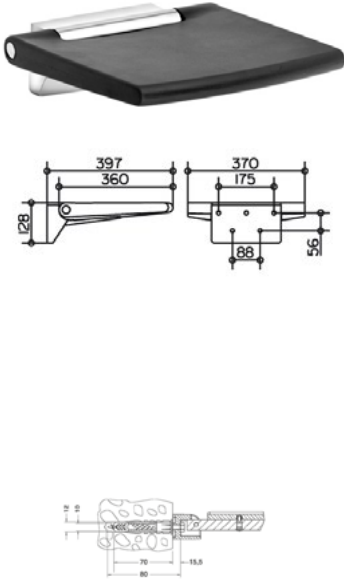


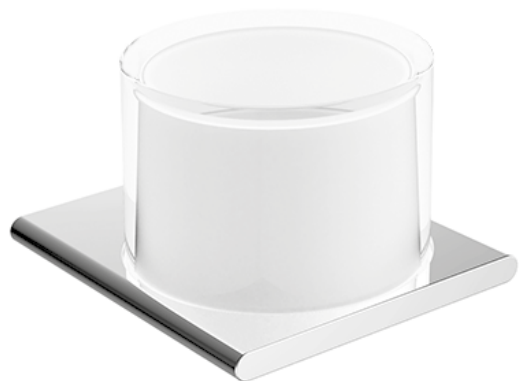
	N°	Artículo	\$
 	56162	<p>Mezclador termostático empotrado DN 20 set para la regulación de 2 consumidores consistente en:</p> <ul style="list-style-type: none"> - marco de montaje - panel de cristal ESG, con marco y una repisa de aluminio - cruceta de mezclador termostático con cierre de seguridad a los 38° - asidero de cierre y de cambio <p>Dimensiones: 800 x 200 mm</p> <p>011102 013002</p> <p>antracita, claro blanco, claro</p> <p>Necesario para el montaje: Unidad de función empotrada DN 20, No. de art. 56162/000072</p> <p>Por favor, pedir por separado!</p>	<p>\$ 13,190.00 \$ 13,190.00</p>
 	56162	<p>Unidad de función empotrada DN 20 combinable con: mezclador termostático para 2 consumidores</p> <p>unidad funcional consistente en</p> <ul style="list-style-type: none"> - unidad empotrada con cartucho termostático - con válvula cerámica de cierre y de cambio - caja de pared - tubo flexible de empalme <p>000072</p> <p>antracita, claro</p>	\$ 20,630.00
	54995	<p>Flexo anti torsión para ducha teléfono altamente flexible con tuercas cónicas a ambos lados DN 15</p> <p>dimension: 1600 mm</p> <p>011600</p> <p>cromado</p>	\$ 705.00

KEUCO

Colección Plan

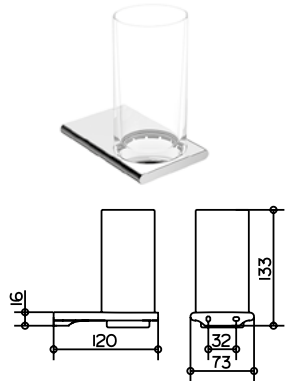
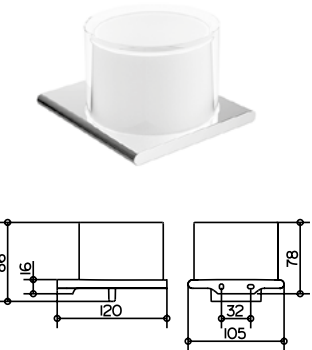
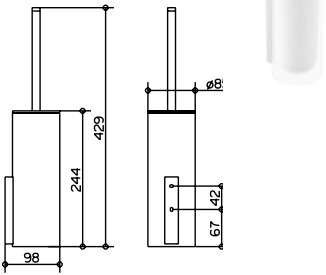
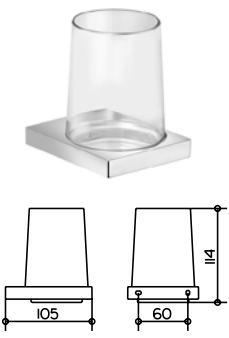



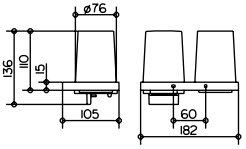

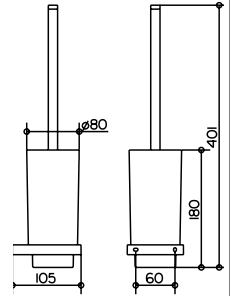

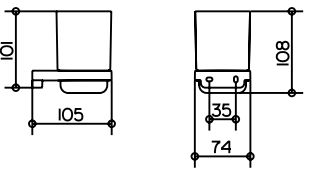

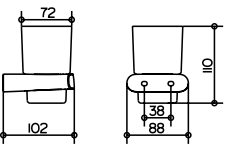
	N°	Artículo	\$
	14977	<p>Cubo con pedal cubo higiénico fijable a pared con pedal capacidad: 3 l.</p> <p>010000</p> <p>acero inox. brillante</p>	\$ 1,305.00
	14983	<p>Asiento plegable montaje a pared, asiento blando plegable hacia arriba</p> <p>Capacidad de carga: 150 kg</p> <p>Necesario para el montaje (según el material de la pared): 2 Unidades de fijación no 3 (No de art.34992/000100)</p> <p>010037</p> <p>cromado/gris oscuro (RAL7021)</p> <p>Necesario para el montaje (según el material de la pared): 2 Unidades de fijación no. 3 (No de art.34992/000100)</p> <p>34992</p> <p>Set de fijación no. 3 compuesto por: 3 tornillos de cabeza hexagonal DIN 571 de 10x100 St 3 tacos universales UX 12</p> <p>000100</p> <p>cromado/gris oscuro (RAL7021)</p>	\$ 14,475.00



Recambios

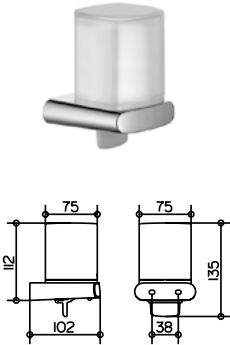
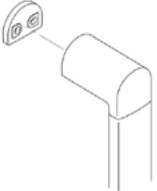
KEUCO



	N°	Artículo	\$
	11550	Recambio: Vaso de cristal para Portavaso Edition 400 suelto	\$ 825.00
	11552	Recambios: Vaso para dosificador Edition 400 cristal mate, suelto	\$ 955.00
	11564	Recambios: Cubeta de cristal para escobillero Edition 400 mate, suelta	\$ 1,380.00
	11150	Recambio: Vaso de cristal para portavaso Edition 11 cristal artesanal, suelta	\$ 775.00



	N°	Artículo	\$
 	11152	009000 Recambios: Vaso para dosificador Edition 11 cristal mate, suelto	\$ 670.00
 	11164	009000 Recambios: Cubeta de cristal para escobillero Edition 11 mate, suelta	\$ 885.00
 	12750	009000 Recambio: Vaso de cristal para portavaso colección Moll suelto	\$ 440.00
 	11650	009000 Recambio: Vaso de cristal para portavaso Elegance mate, suelto	\$ 600.00

Recambios

KEUCO

	N°	Artículo	\$
	11652	<p>Recambio: Vaso para dosificador Elegance mate, suelto</p> <p>009000</p>	\$ 710.00
	50100	<p>Recambio Placa compensación azulejo</p> <p>010203</p> <p>cromado</p>	\$ 235.00

N°	Artículo	\$
	<p>EDITION 11</p> <p>Código: 12103011110</p> <p>Dimensiones: 350 x 2000 mm. Para poner en pared o tipo columna. <i>Para tipo columna se debe solicitar la base.</i></p>	
	<p>CÓDIGO DESCRIPCIÓN</p>	
	<p>11107010000 Asidero 300 mm</p>	<p>\$ 2,615.00</p>
	<p>11114010000 Gancho toallero</p>	<p>\$ 350.00</p>
	<p>11115010000 Gancho toallero doble</p>	<p>\$ 940.00</p>
	<p>11121010000 Toallero anilla</p>	<p>\$ 2,705.00</p>
	<p>11150019000 Portavasos completo</p>	<p>\$ 1,965.00</p>
	<p>11152019000 Dosificador completo</p>	<p>\$ 3,550.00</p>
	<p>11162010000 Portarrollos</p>	<p>\$ 2,155.00</p>
	<p>11163010000 Portarrollos de recambio</p>	<p>\$ 705.00</p>
<p>11164019000 Escobillero completo</p>	<p>\$ 3,060.00</p>	
	<p>EDITION 400</p> <p>Código: 12103011150</p> <p>Dimensiones: 350 x 2000 mm. Para poner en pared o tipo columna. <i>Para tipo columna se debe solicitar la base.</i></p>	
	<p>CÓDIGO DESCRIPCIÓN</p>	
	<p>11507010000 Asidero 350 mm</p>	<p>\$ 2,460.00</p>
	<p>11514010000 Gancho toallero</p>	<p>\$ 375.00</p>
	<p>11515010000 Gancho toallero doble</p>	<p>\$ 1,030.00</p>
	<p>11521010000 Toallero anilla</p>	<p>\$ 2,740.00</p>
	<p>11550019000 Portavasos completo</p>	<p>\$ 2,060.00</p>
	<p>11552019000 Dosificador completo</p>	<p>\$ 3,595.00</p>
	<p>11562010000 Portarrollos</p>	<p>\$ 2,385.00</p>
	<p>11563010000 Portarrollos de recambio</p>	<p>\$ 675.00</p>
<p>11564019000 Escobillero completo</p>	<p>\$ 3,390.00</p>	

	N°	Artículo	\$			
		<p>Colección Moll</p> <p>Código: 12103011270</p> <p>Dimensiones: 350 x 2000 mm. Para poner en pared o tipo columna. <i>Para tipo columna se debe solicitar la base.</i></p>				
	<table border="1"> <thead> <tr> <th data-bbox="495 506 625 531">CÓDIGO</th> <th data-bbox="630 506 1268 531">DESCRIPCIÓN</th> <th data-bbox="1268 506 1521 531"></th> </tr> </thead> </table>			CÓDIGO	DESCRIPCIÓN	
	CÓDIGO	DESCRIPCIÓN				
	12707010000	Asidero 300 mm	\$ 1,890.00			
	12713010000	Gancho toallero doble	\$ 380.00			
	12715010000	Gancho toallero	\$ 760.00			
	12721010000	Toallero anilla	\$ 1,835.00			
	12750019000	Portavasos con vaso de cristal	\$ 1,785.00			
	12752010100	Dispensador de jabón con soporte y bomba	\$ 2,335.00			
	12762010000	Portarrollos abierto	\$ 1,660.00			
12763010000	Portarrollos de repuesto	\$ 715.00				
12764010100	Escobillero con cubeta de plástico	\$ 1,425.00				
		<p>Colección Elegance</p> <p>Código: 12103011160</p> <p>Dimensiones: 350 x 2000 mm. Para poner en pared o tipo columna. <i>Para tipo columna se debe solicitar la base.</i></p>				
	<table border="1"> <thead> <tr> <th data-bbox="495 1404 625 1430">CÓDIGO</th> <th data-bbox="630 1404 1268 1430">DESCRIPCIÓN</th> <th data-bbox="1268 1404 1521 1430"></th> </tr> </thead> </table>			CÓDIGO	DESCRIPCIÓN	
	CÓDIGO	DESCRIPCIÓN				
	11607010000	Asidero 300 mm	\$ 2,295.00			
	11614010000	Gancho toallero	\$ 255.00			
	11613010000	Gancho toallero doble	\$ 895.00			
	11621010000	Toallero anilla	\$ 2,170.00			
	11650019000	Portavasos con vaso de cristal	\$ 2,230.00			
	11652009000	Dosificador cónico, frasco de cristal mate	\$ 710.00			
	11662010000	Portarrollos abierto	\$ 2,145.00			
11663010000	Portarrollos de repuesto	\$ 1,405.00				
11664010100	Escobillero con tapa	\$ 2,645.00				

KEUCO



atencionalcliente@banissimo.com.mx / banissimo.com.mx
+52 56 1917 2953 / +56 1918 1614