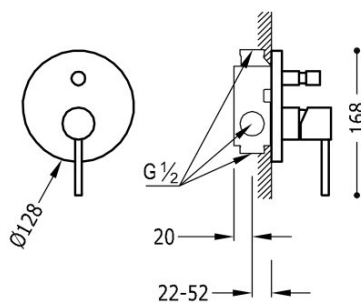


# TRES



## 26218090NM

### Monomando empotrado (2 vías)

cuerpo empotrado incluido  
con acabado negro mate, maneta



Acabado Negro Mate.

Tres Comercial, S.A. | C/Penedès, 16-26 | Zona Industrial, Sector A | 08759 Vallirana (Barcelona)

T (+34) 936834004 | F (+34) 936835061 | [infotres@tresgriferia.com](mailto:infotres@tresgriferia.com)

[www.tresgriferia.com](http://www.tresgriferia.com)