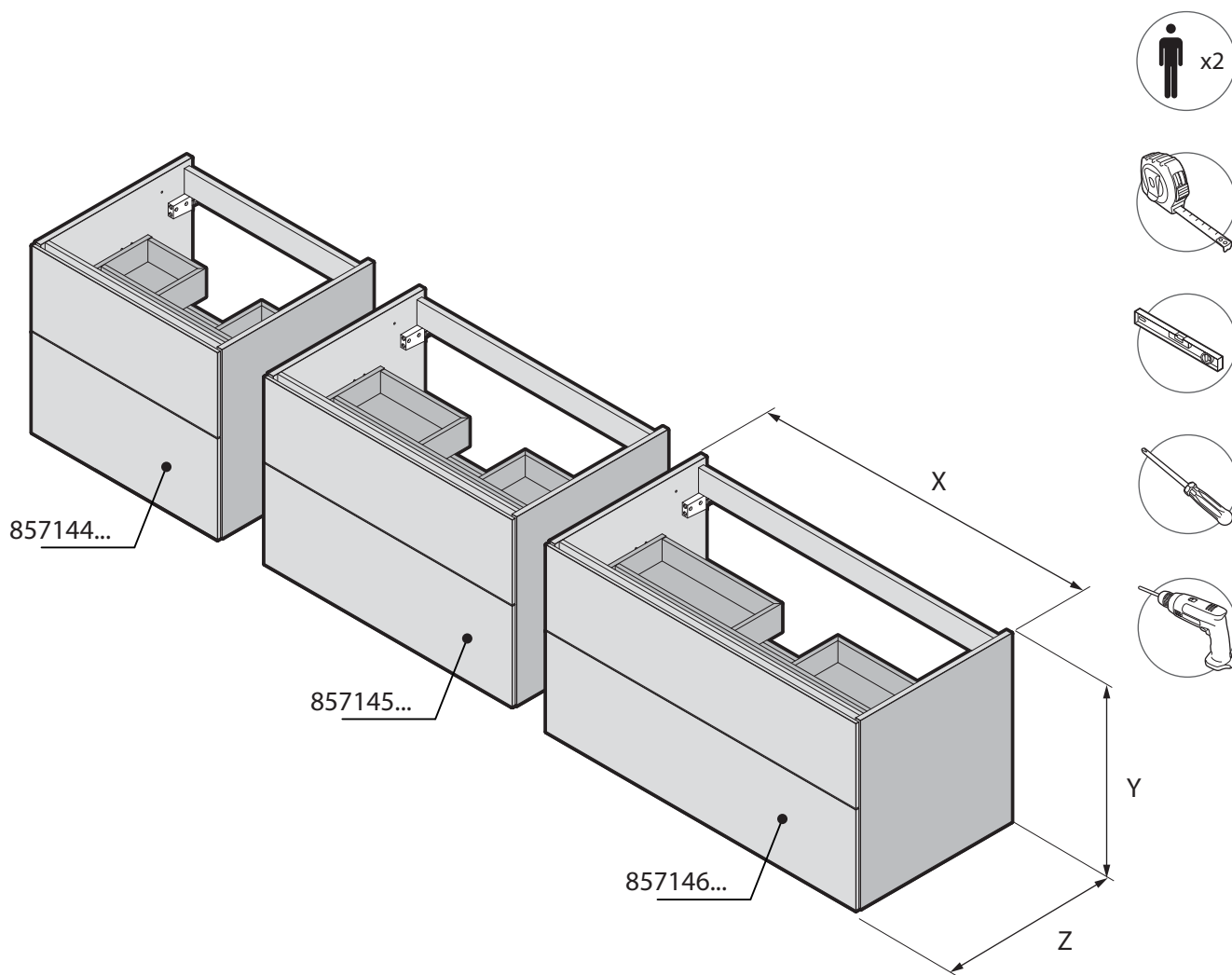


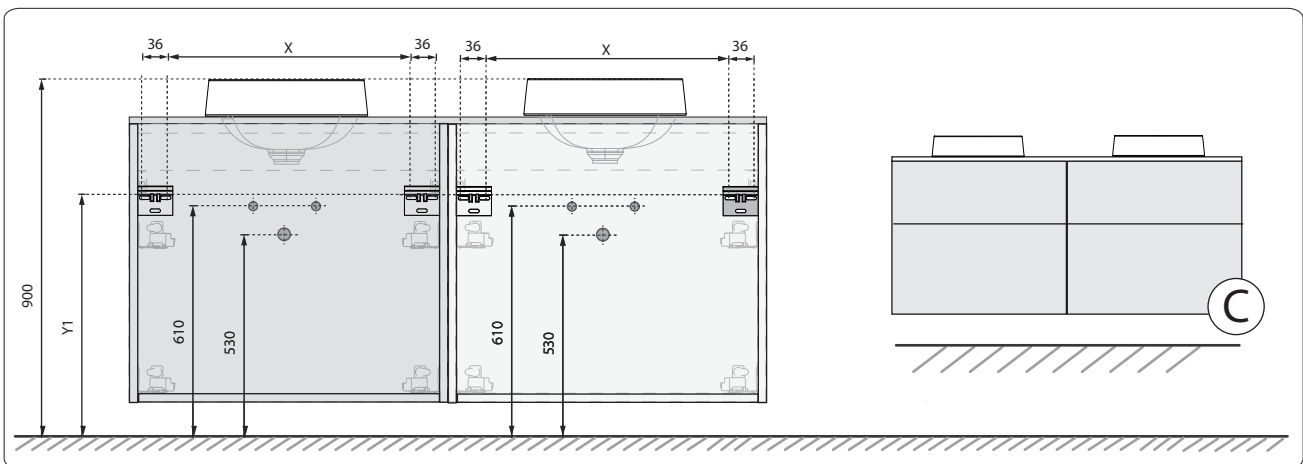
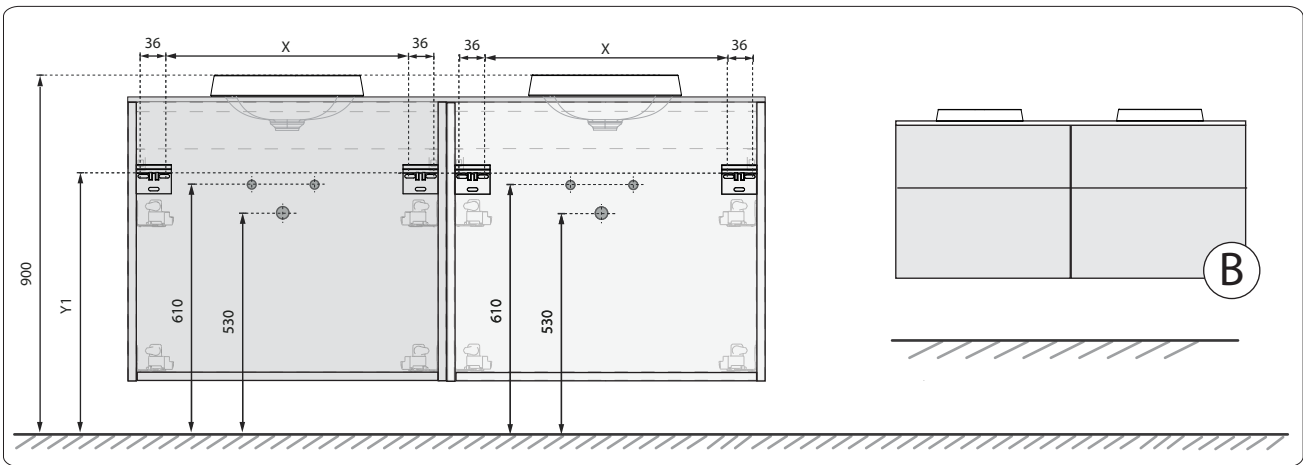
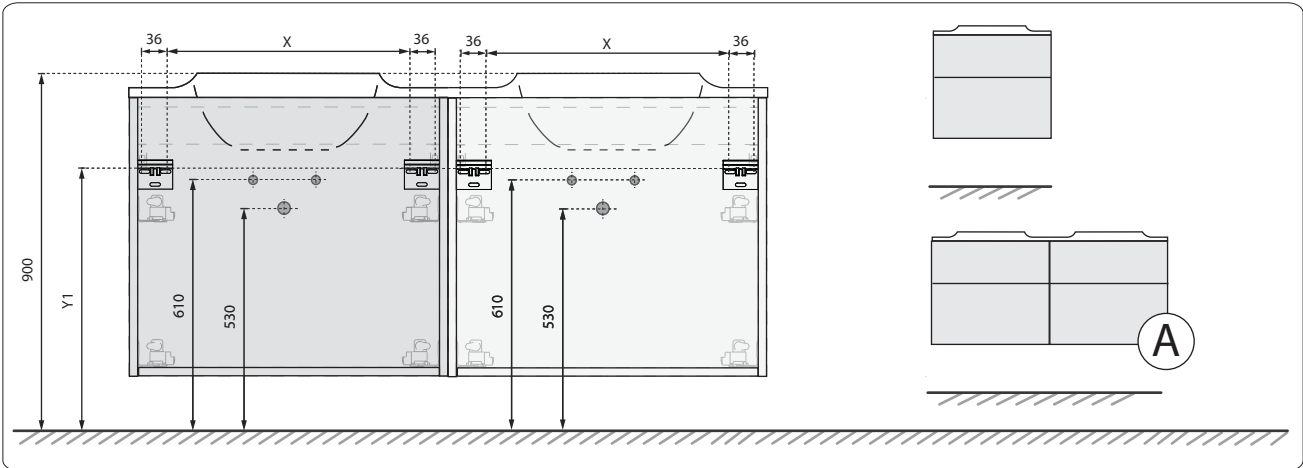


**Roca**

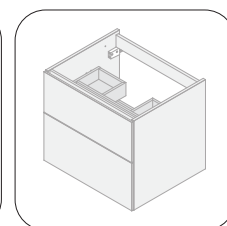
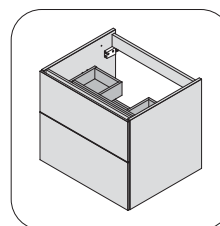
# BEYOND

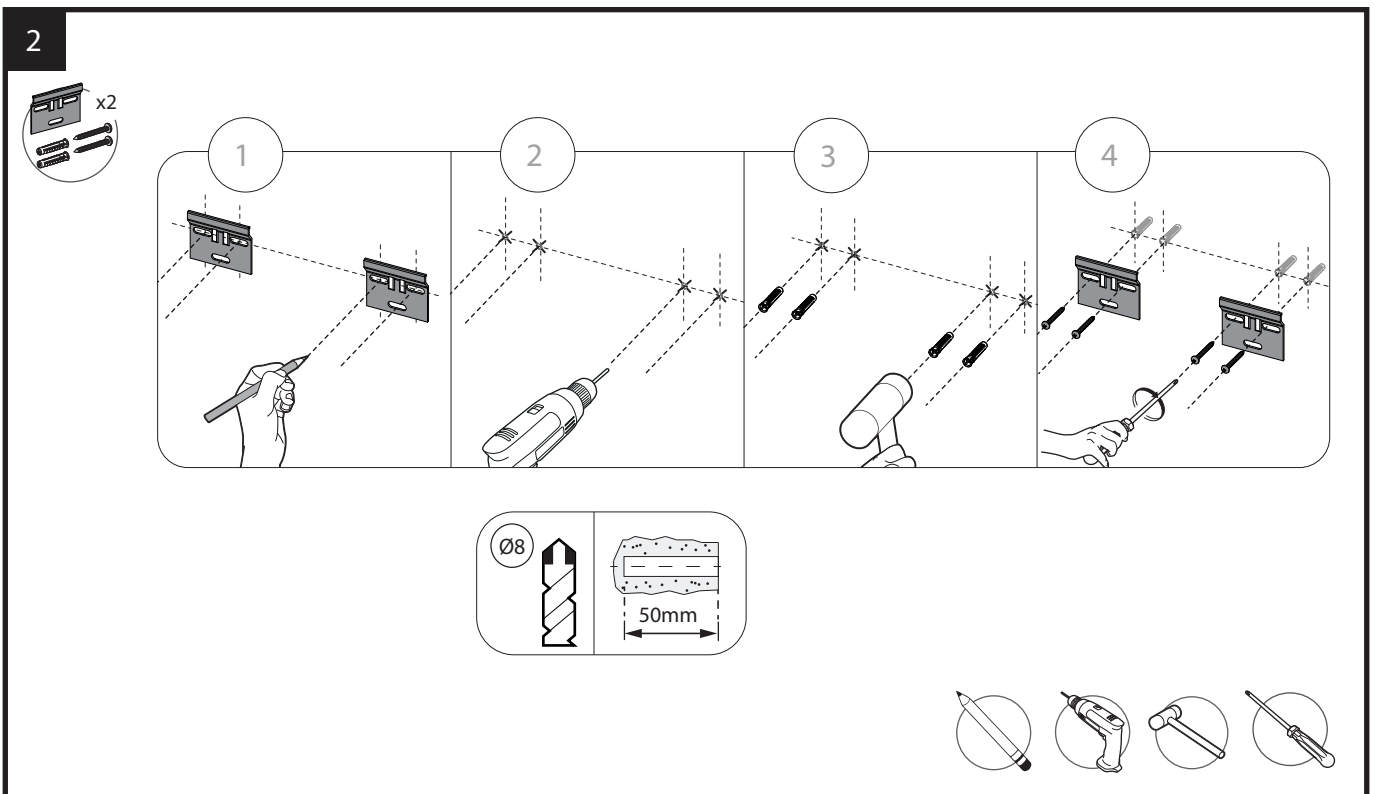
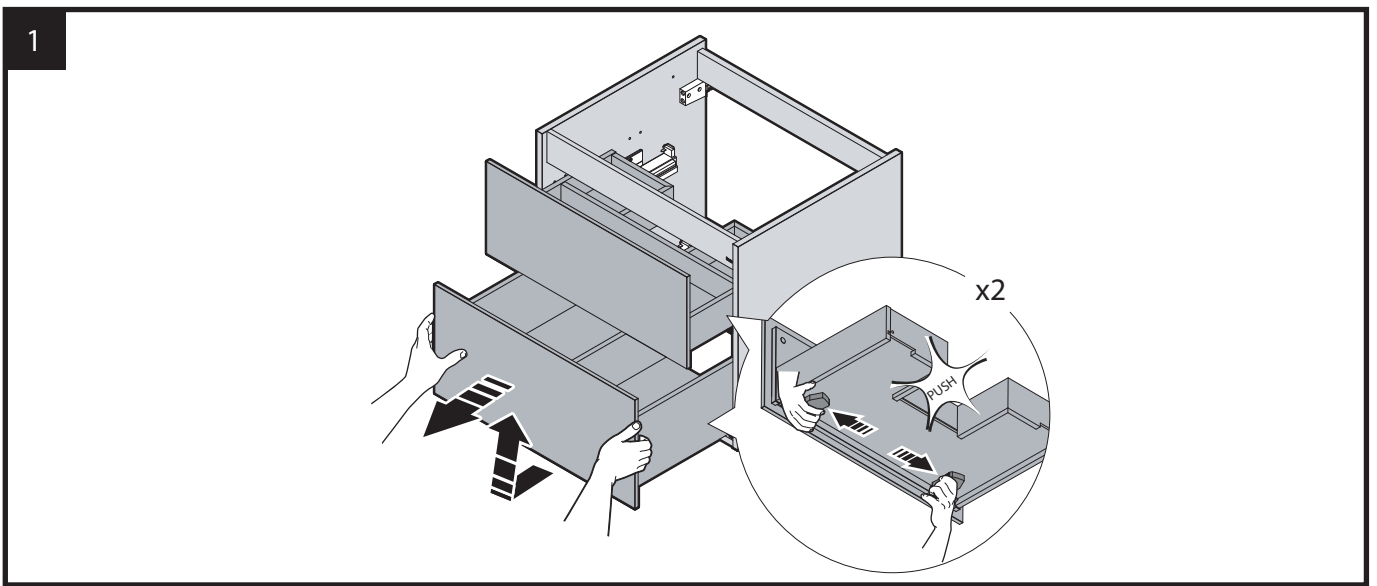
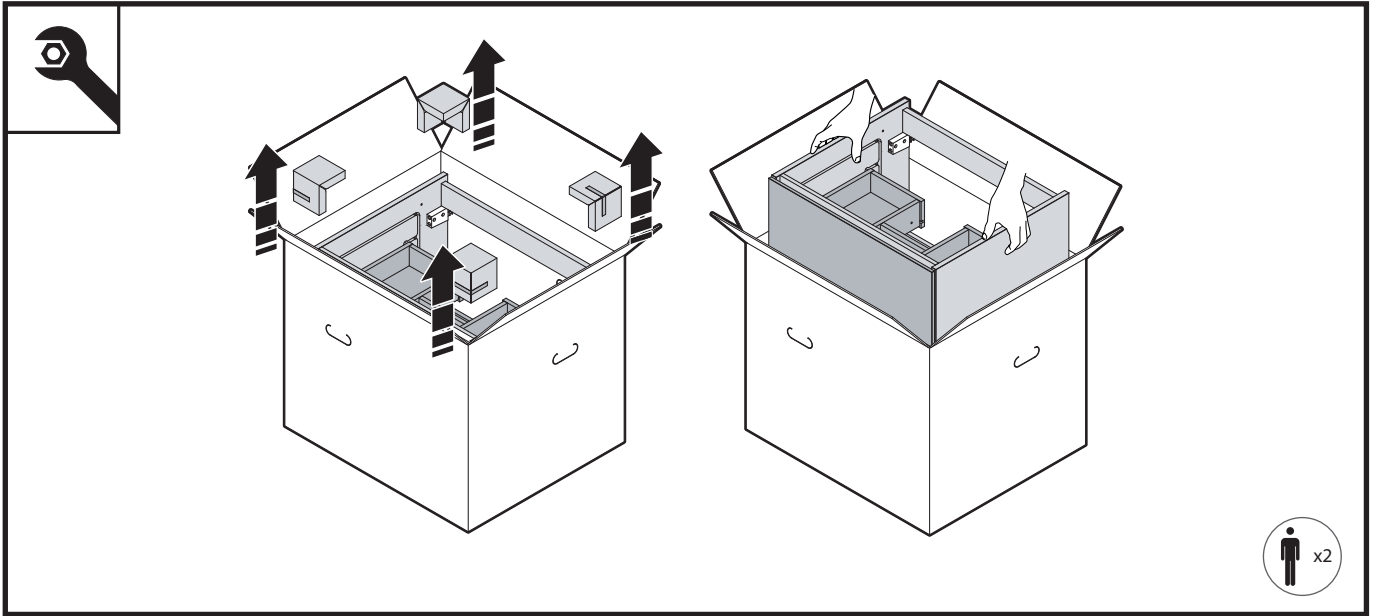


	mm		
	X	Y	Z
857144...	600	525	500
857145...	800	525	500
857146...	1000	525	500

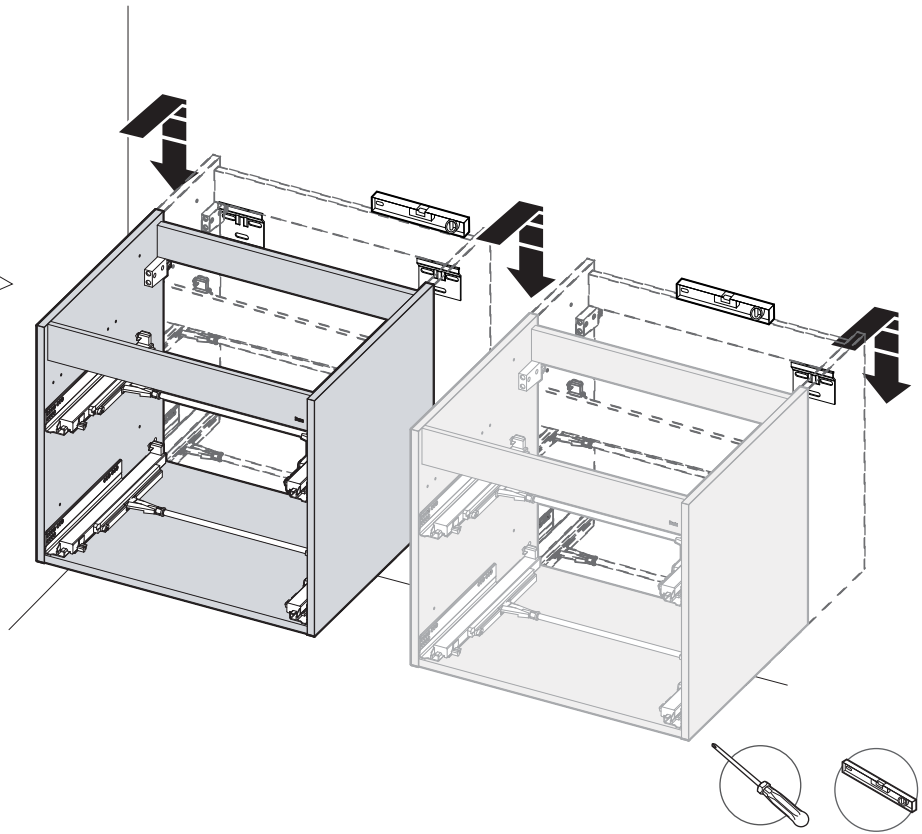
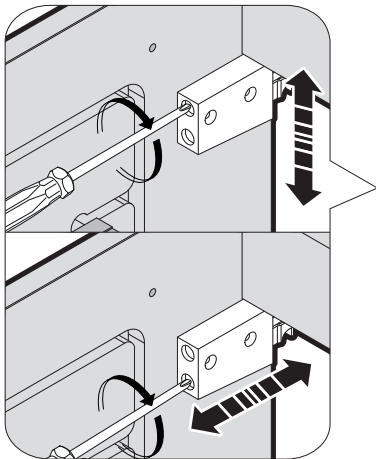


		A	B	C
			60 mm	150 mm
Y1	X	720	705	615
	857144...			
	468			
	857145...			
	668			
	857146...			
	868			

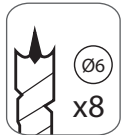




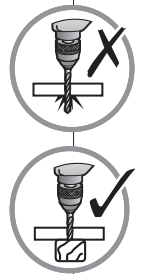
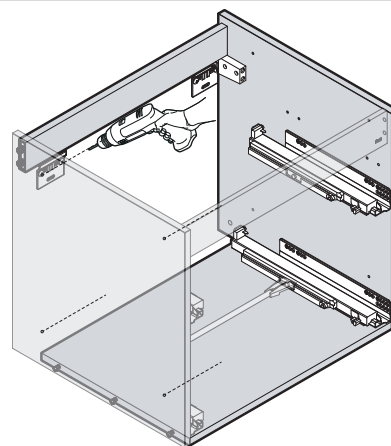
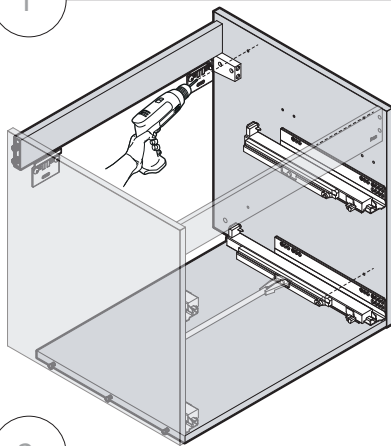
3



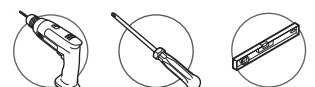
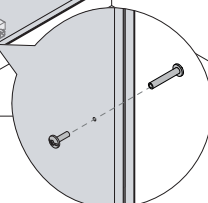
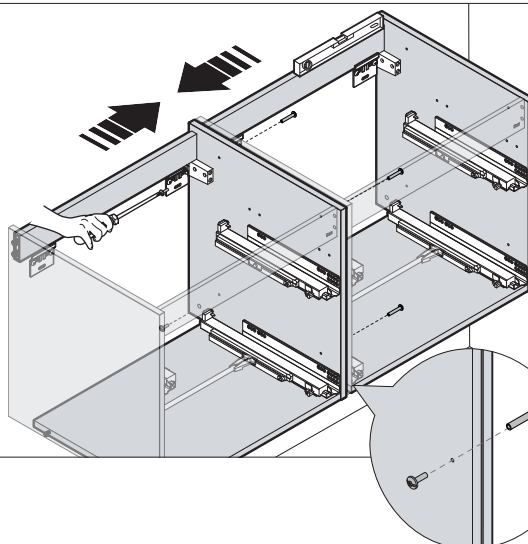
### OPTIONAL



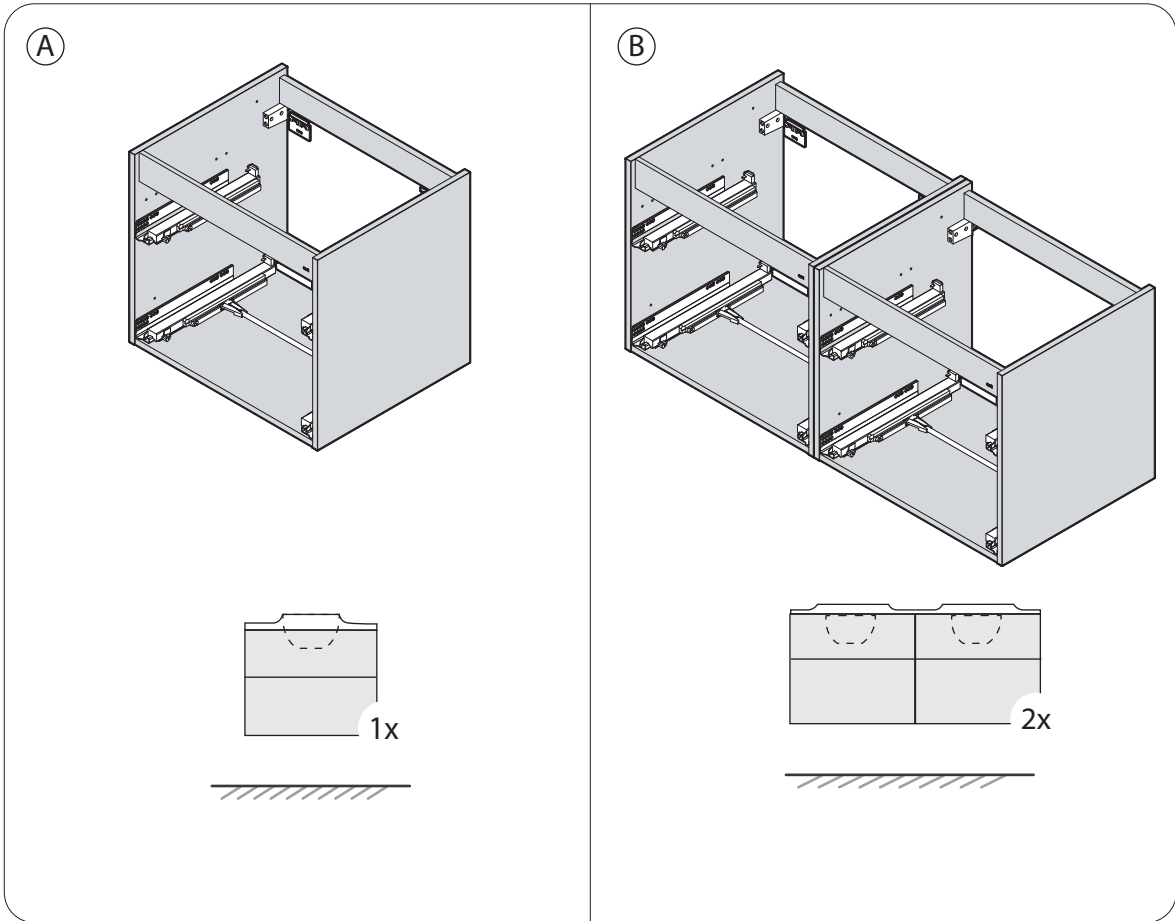
1



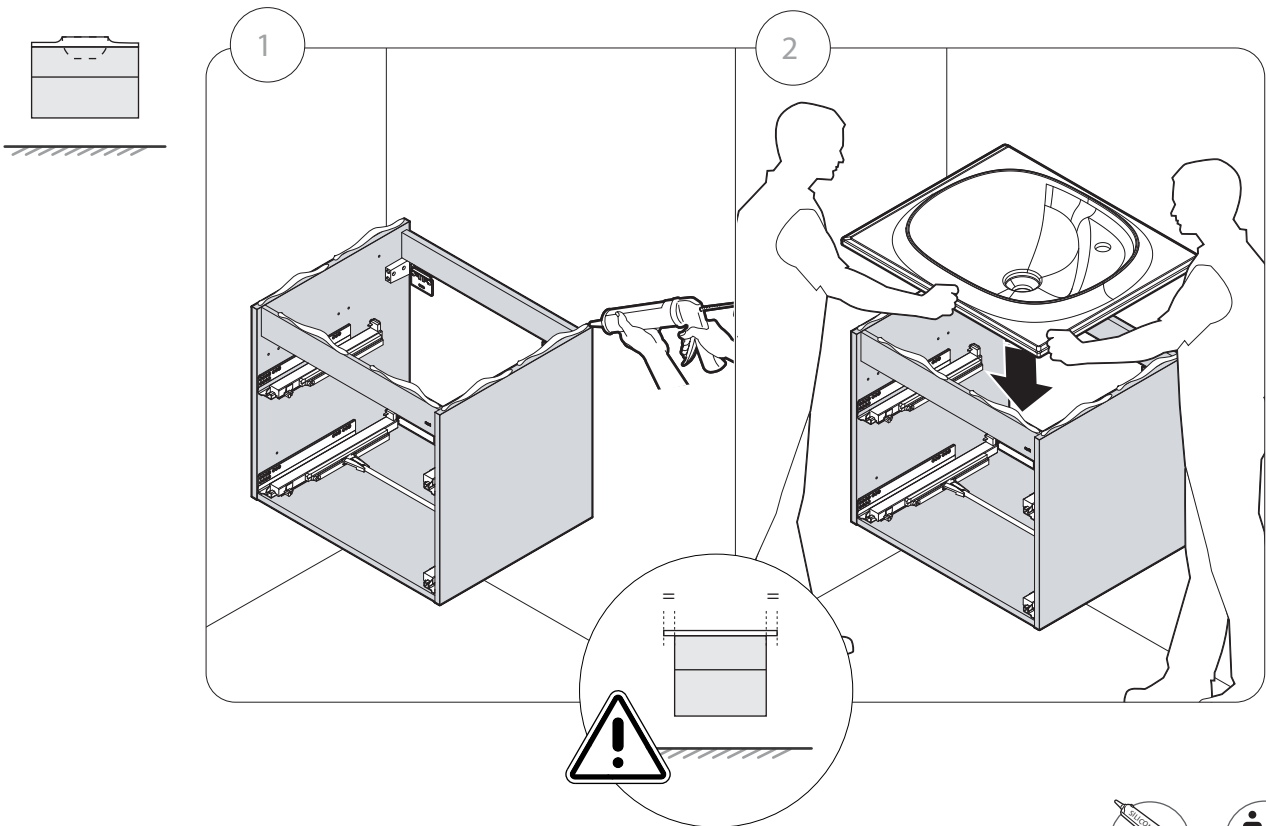
2

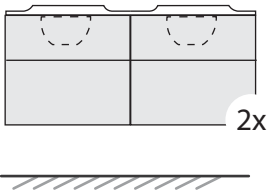
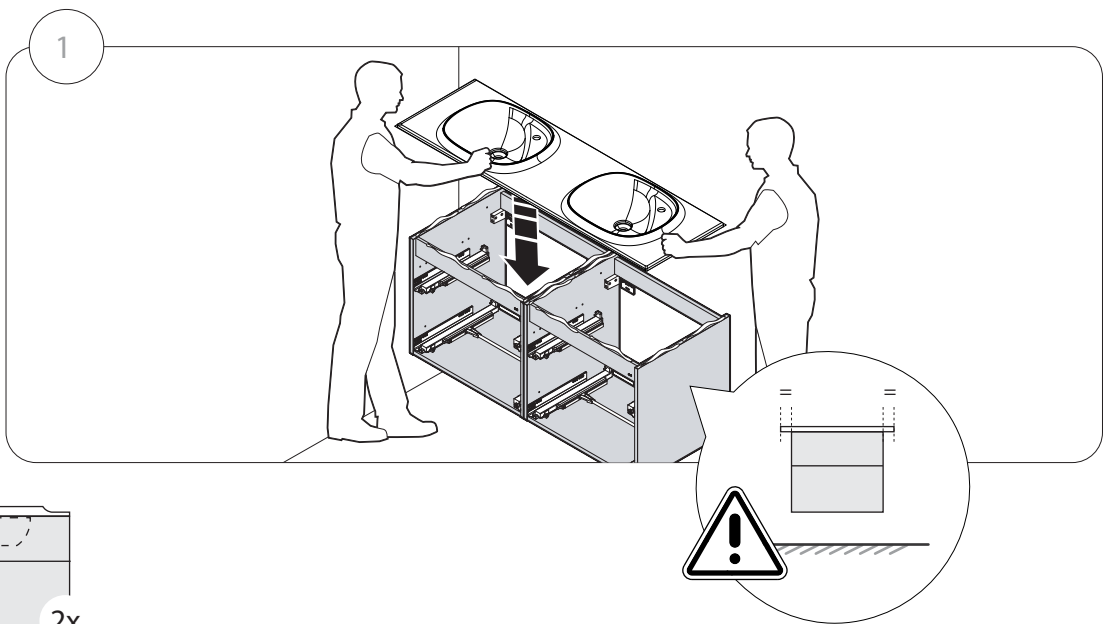
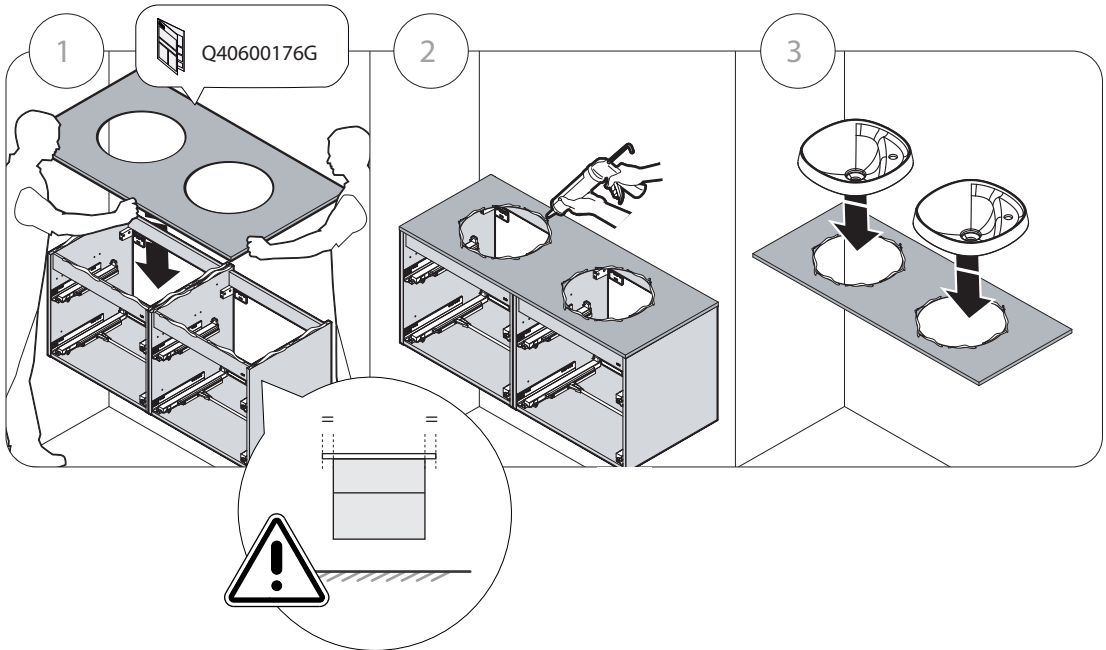
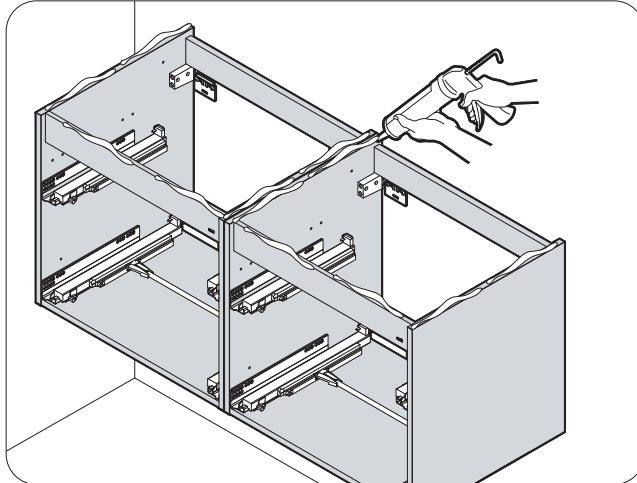
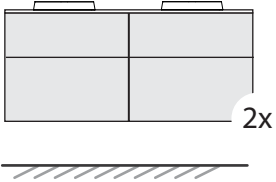




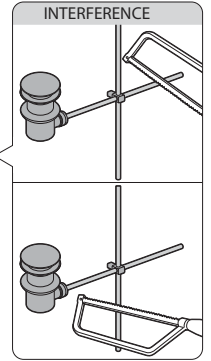
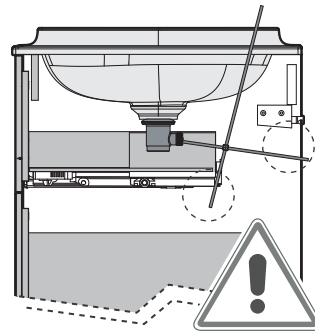
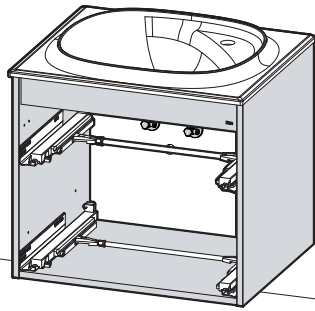
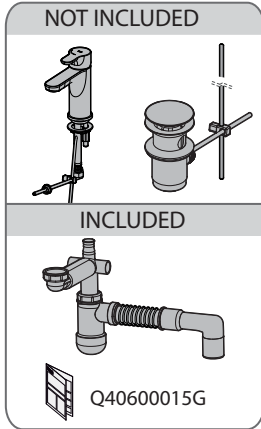


4 | OPTION A



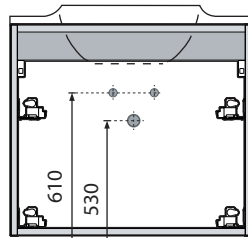
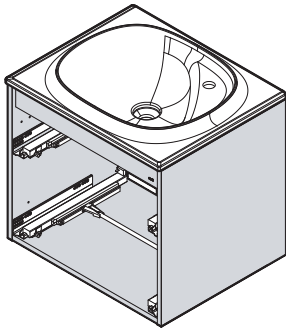


5

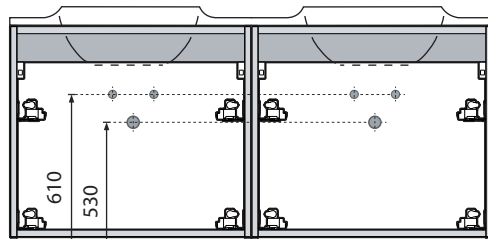
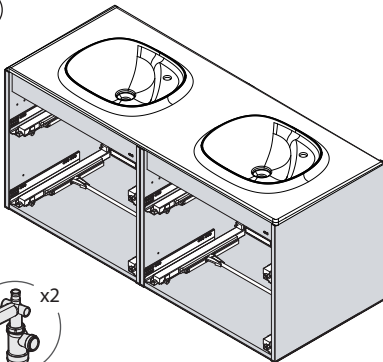


6

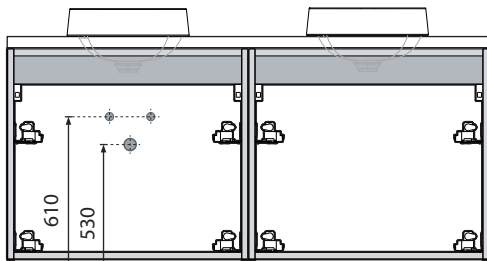
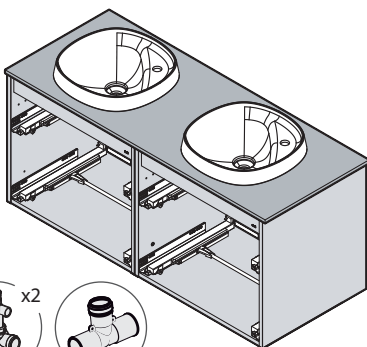
(A)



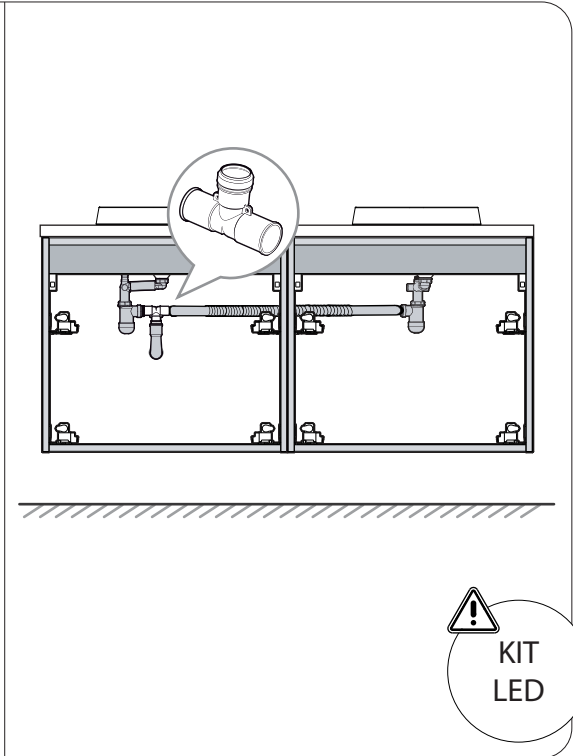
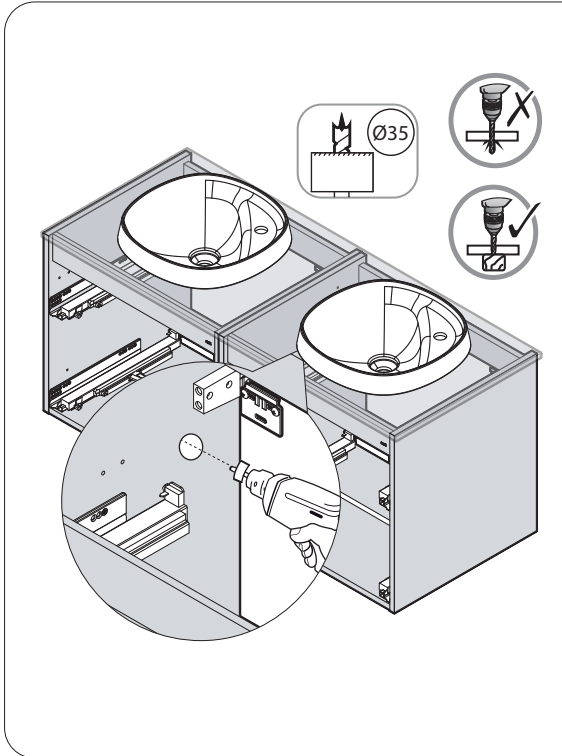
(B)



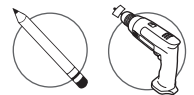
(C)



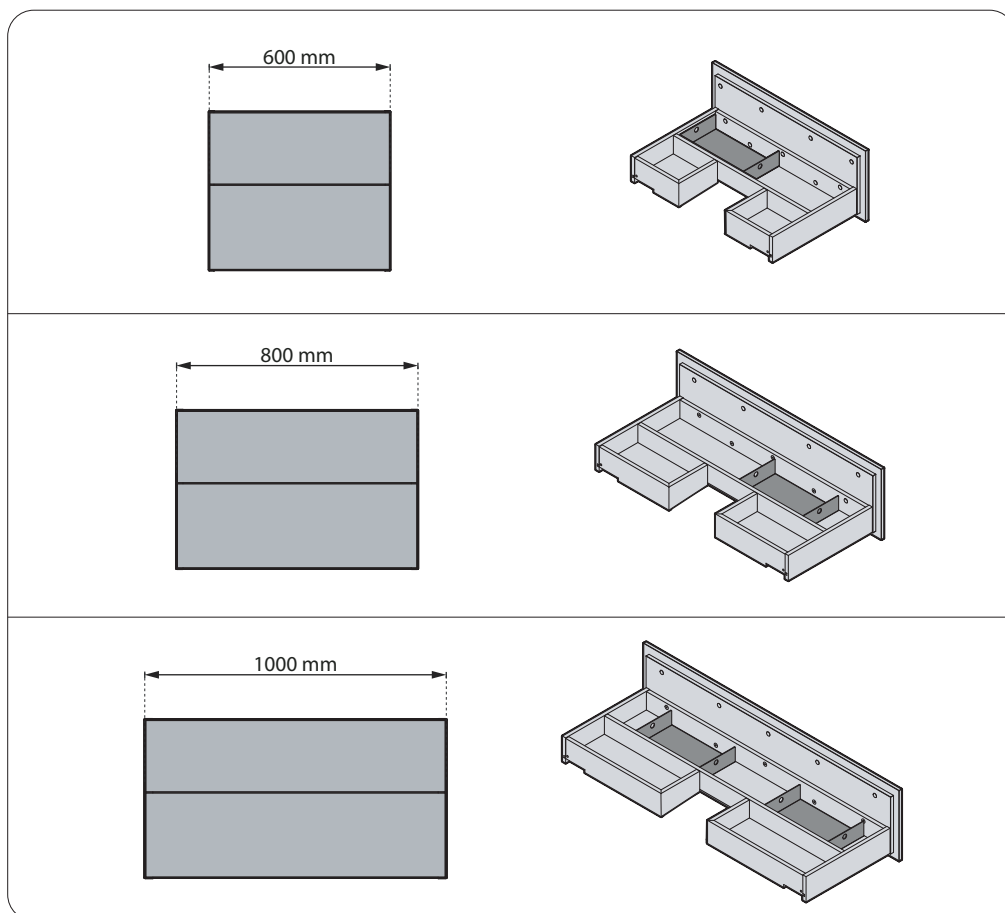
6 | OPTION C



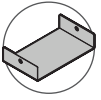
⚠  
KIT  
LED



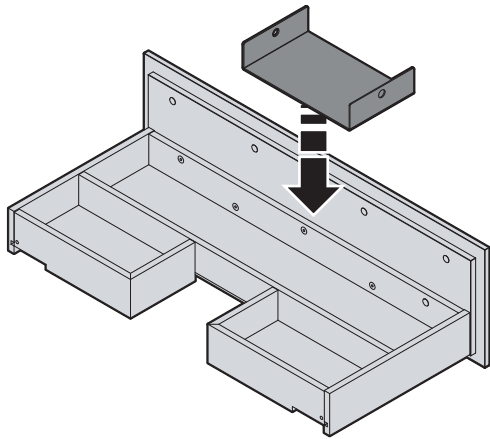
7



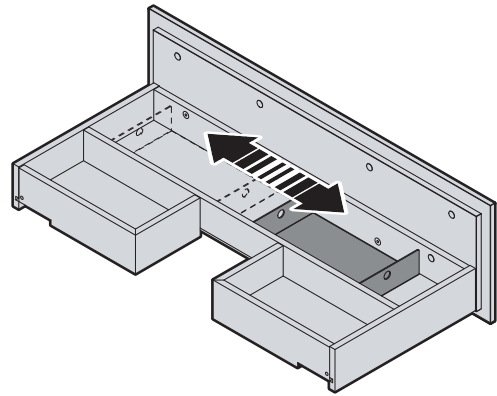
7



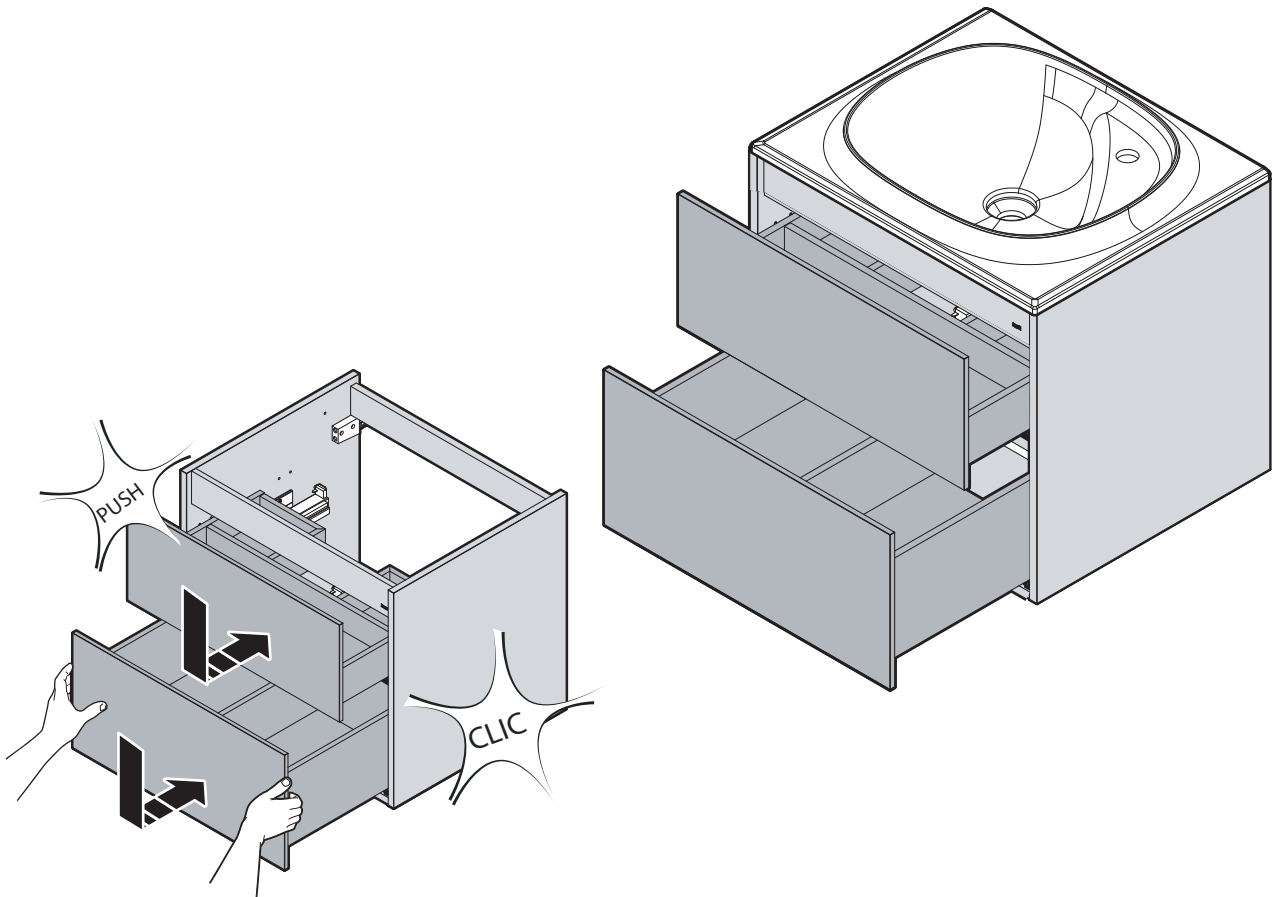
1

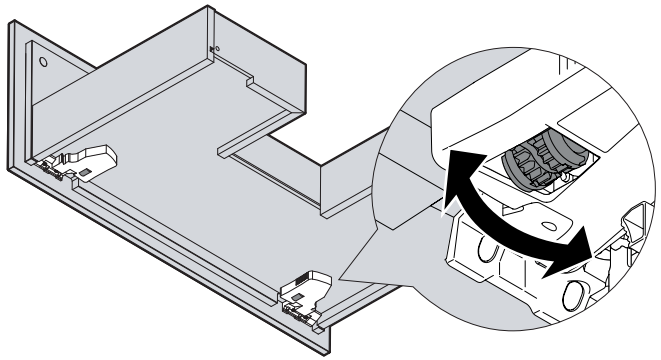
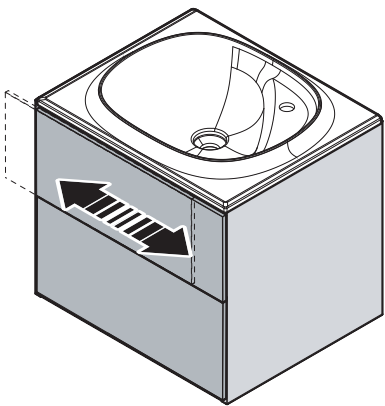
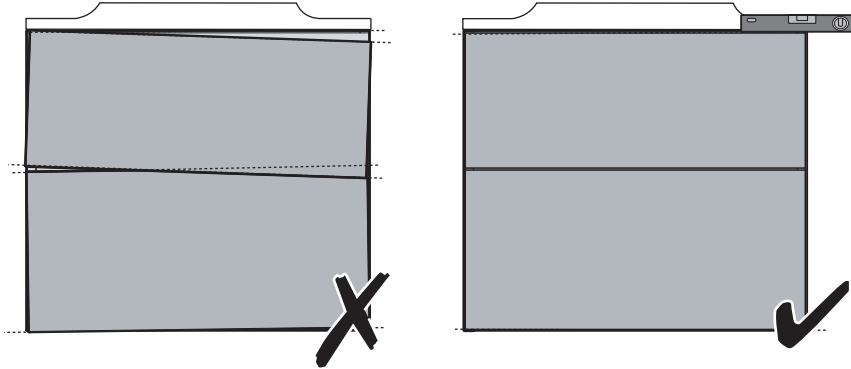
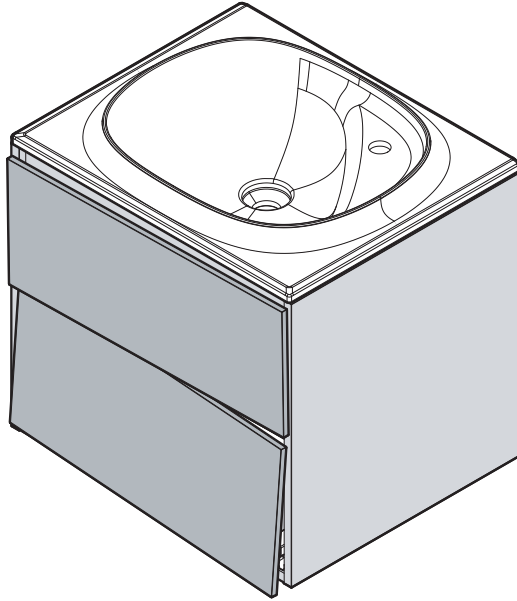


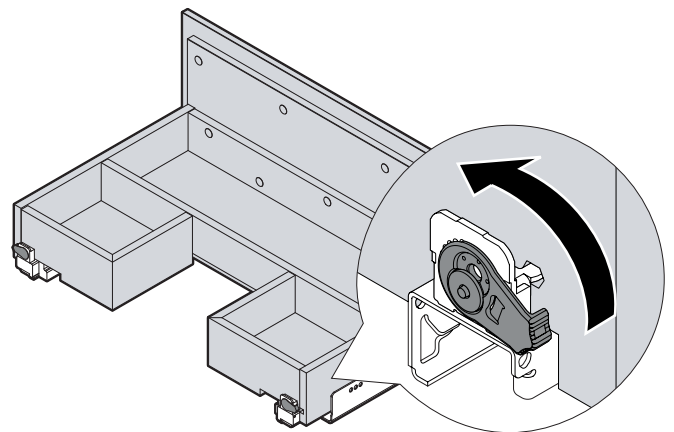
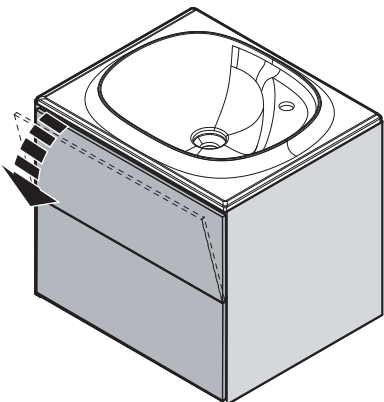
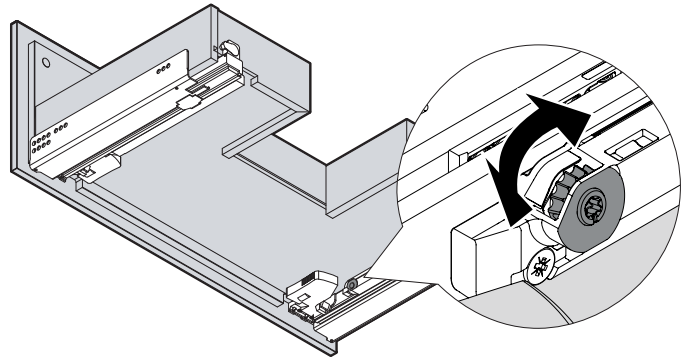
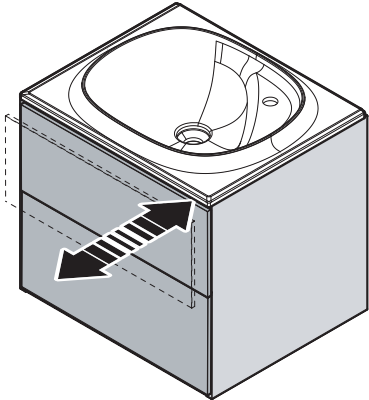
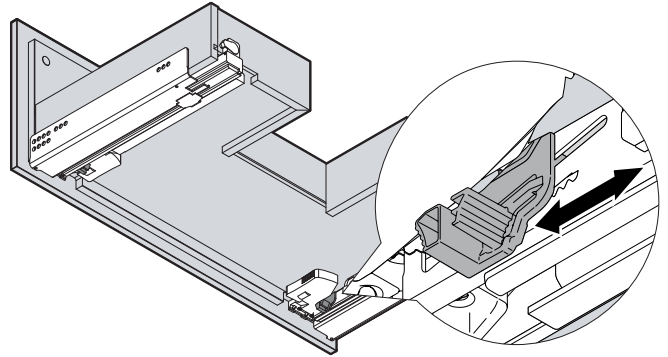
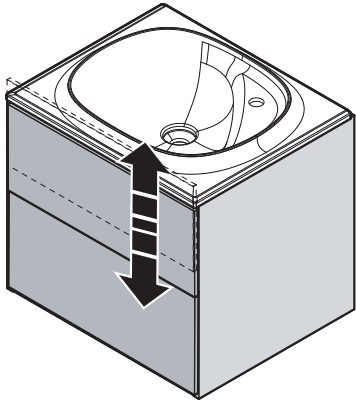
2

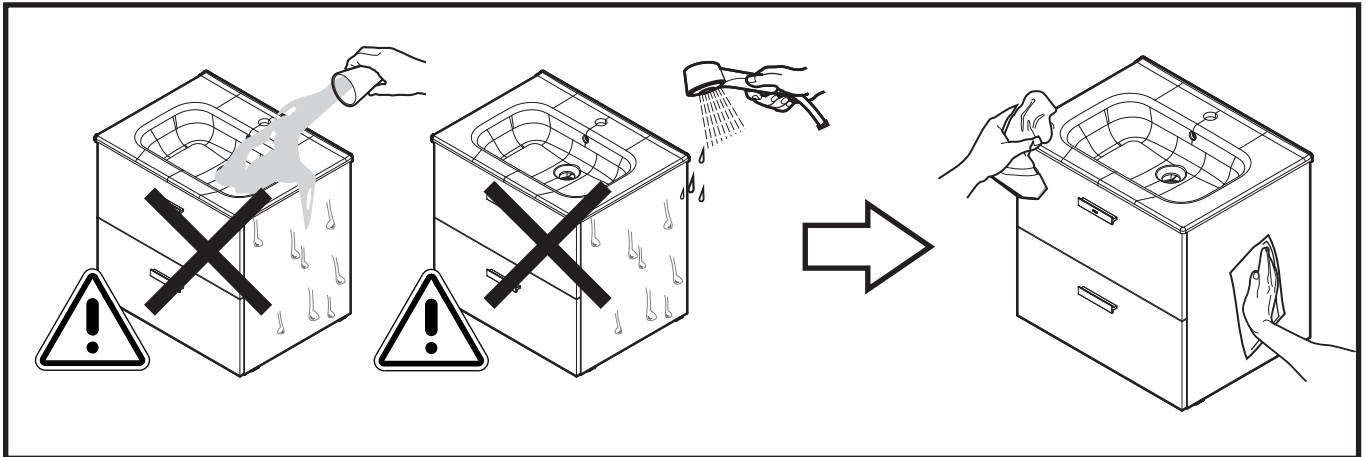
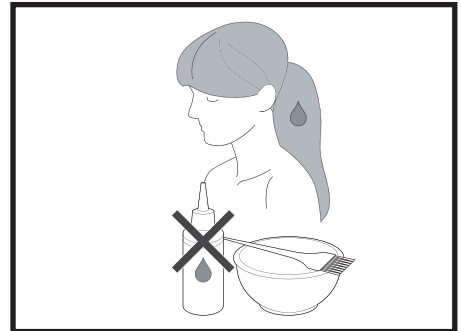
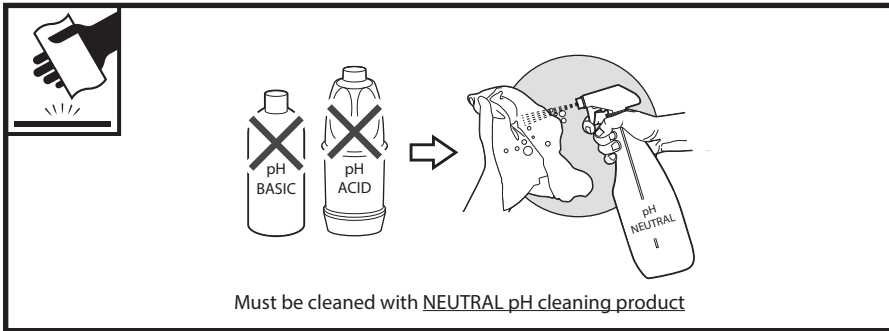


8









DIN A3



**Roca Sanitario, S.A.**  
 Avda. Diagonal, 513  
 08029 Barcelona  
 SPAIN  
[www.roca.com](http://www.roca.com)

**933 661 266** LÍNEA DE ATENCIÓN AL CONSUMIDOR ESPAÑA   
 SERVICIO TÉCNICO ESPAÑA 

  
[productsupport.rs@roca.net](mailto:productsupport.rs@roca.net)  
[soporteproducto.rs@roca.net](mailto:soporteproducto.rs@roca.net)

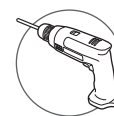
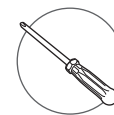
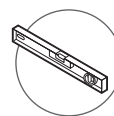
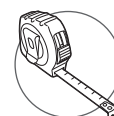
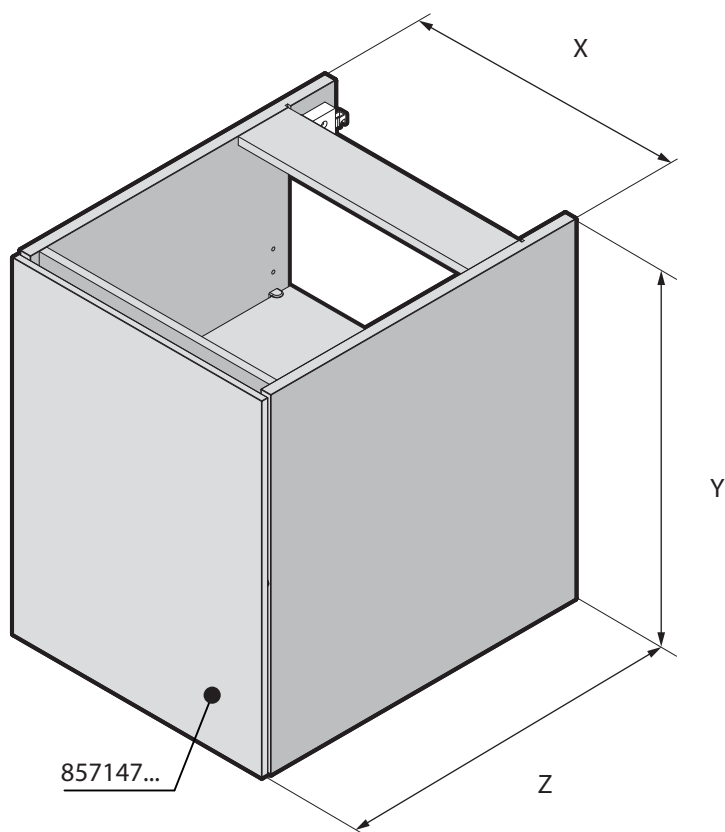
Q40600134G-d





# Roca

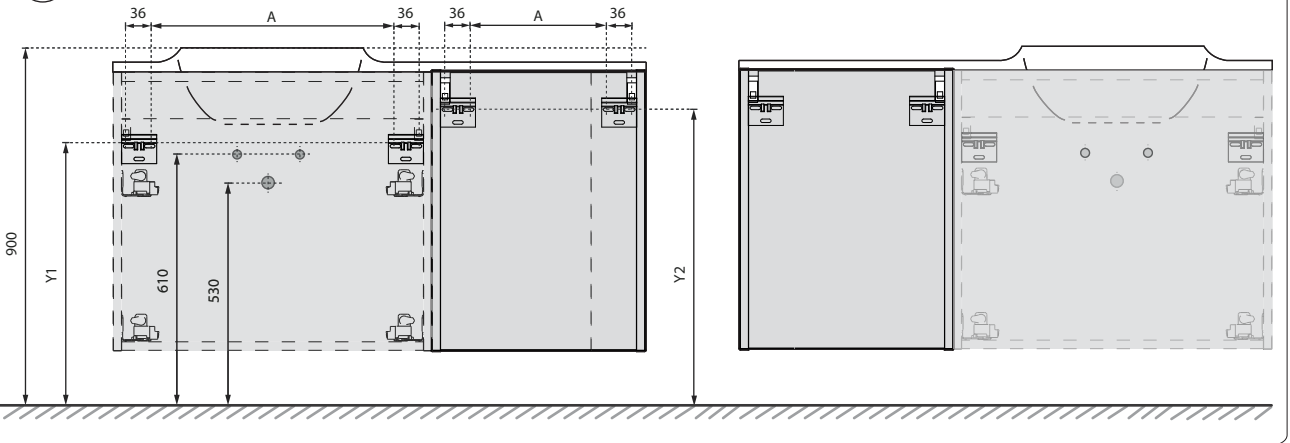
## BEYOND



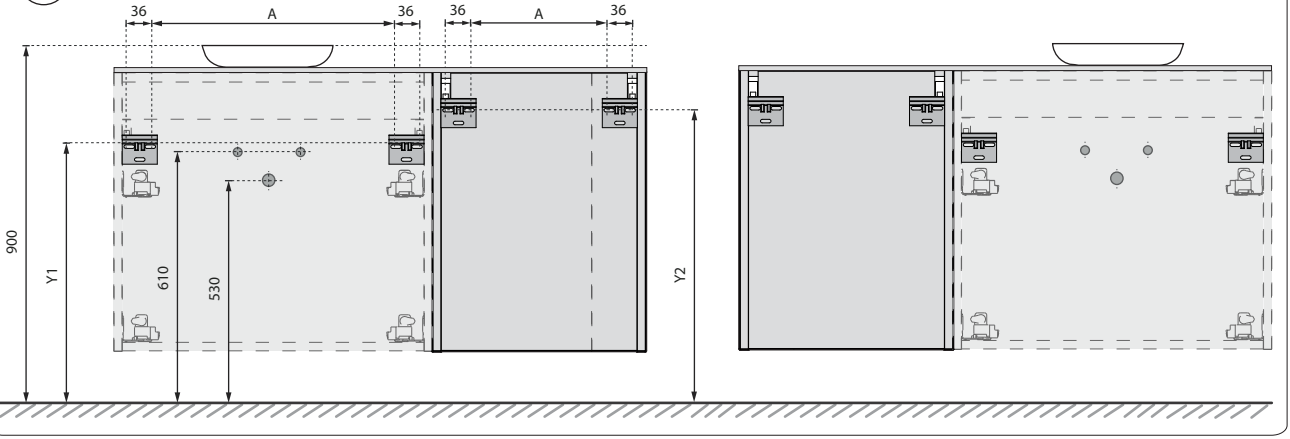
	mm		
	X	Y	Z
857147...	400	525	500



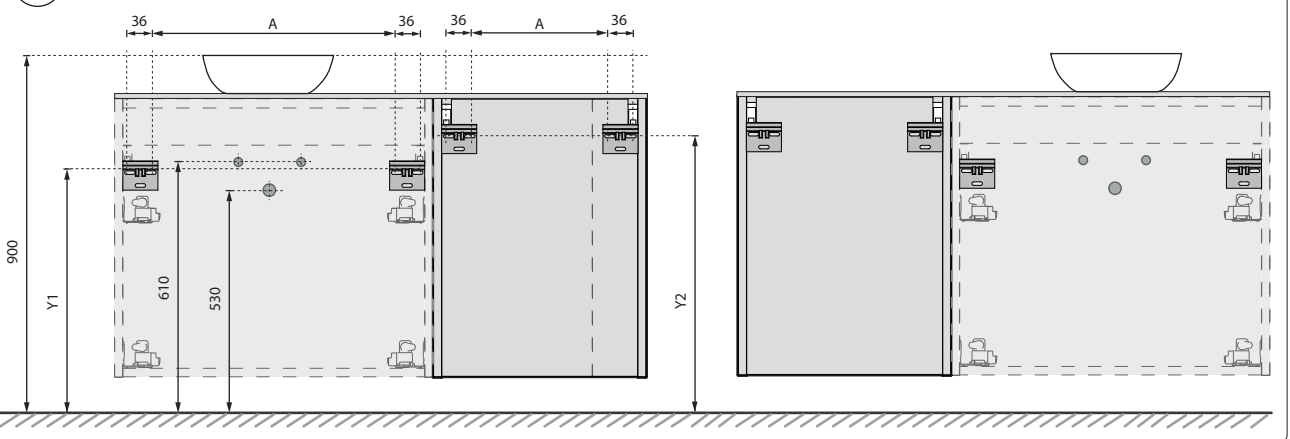
A



B

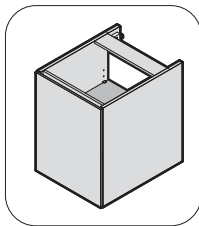
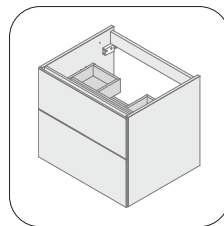


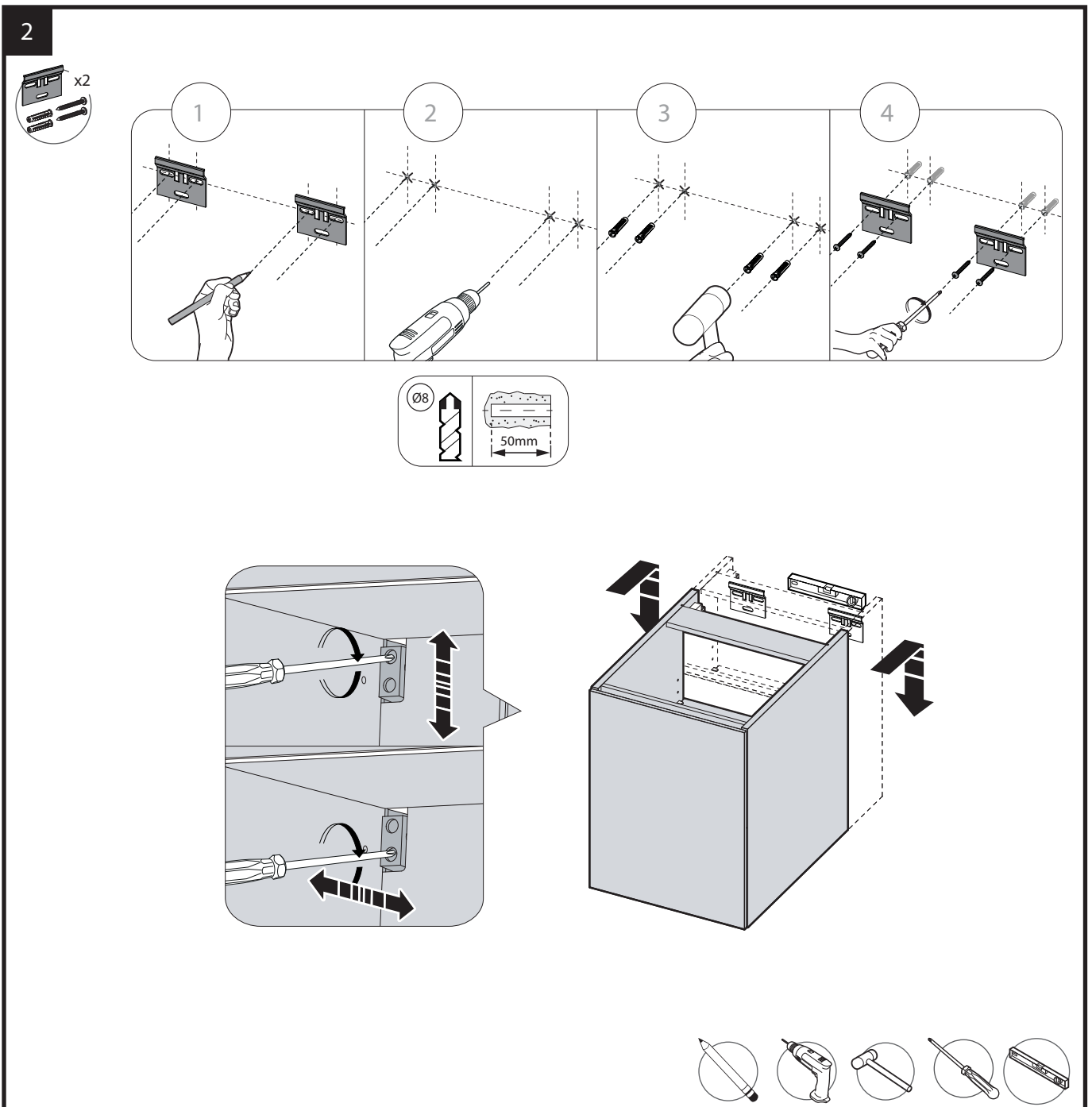
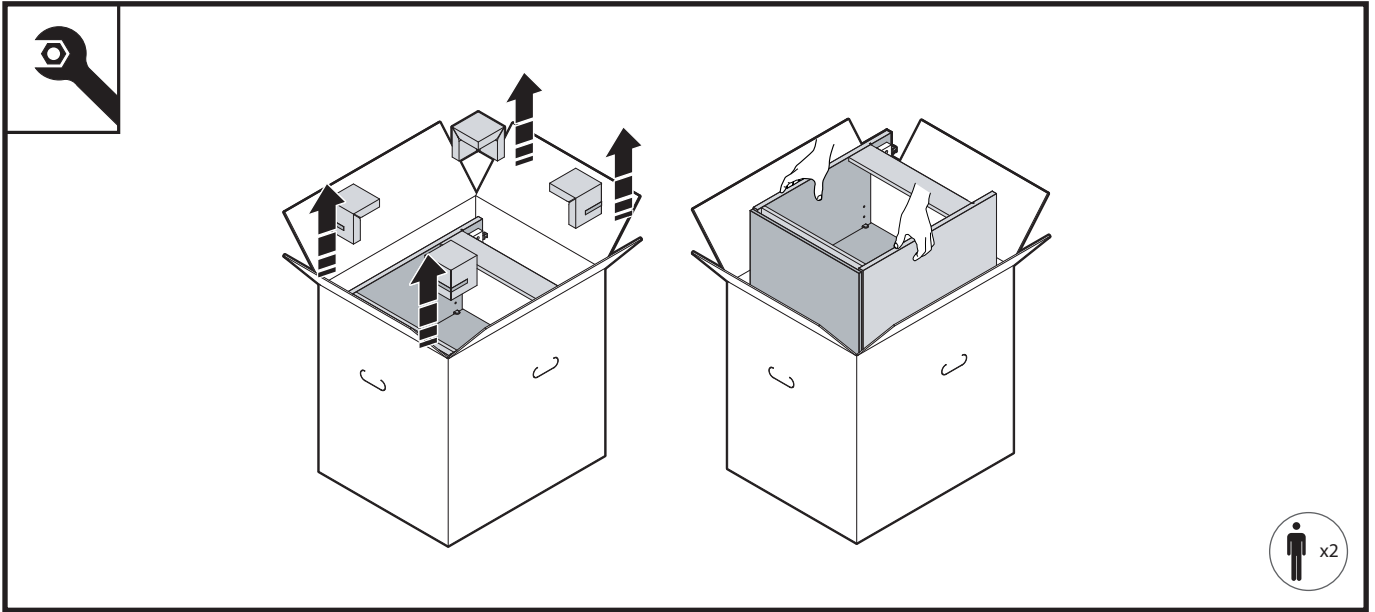
C



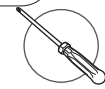
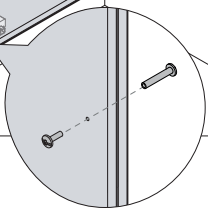
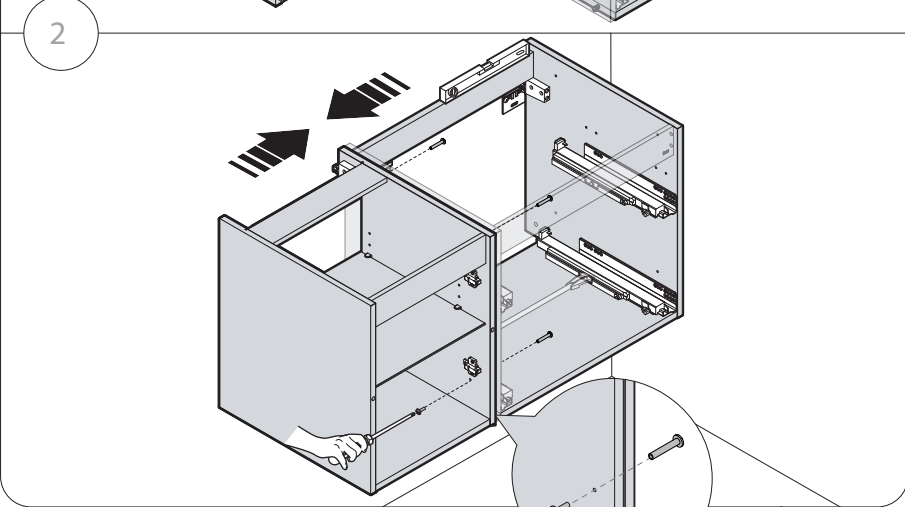
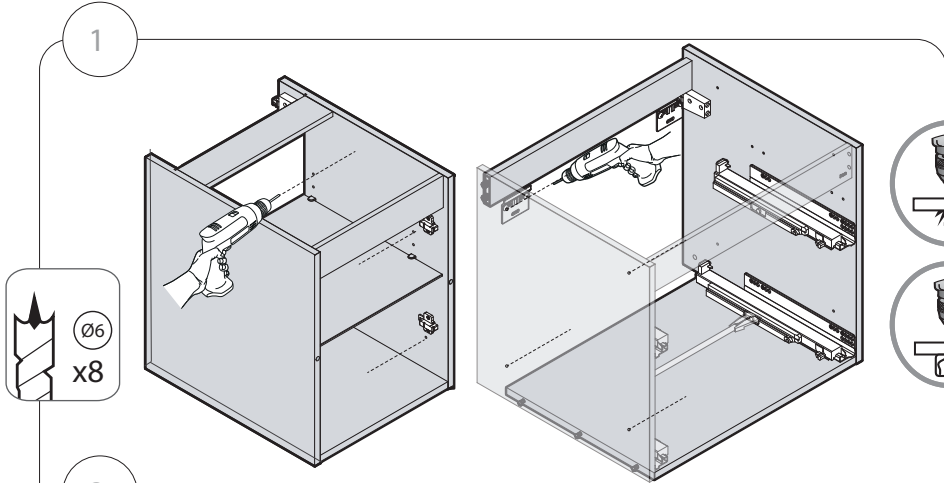
	A	B	C
		60 mm	150 mm

		A		
Y1	857144...	468	720	615
	857145...	668		
	857146...	868		
Y2	857147...	368	787	682
	857149...	368	772	

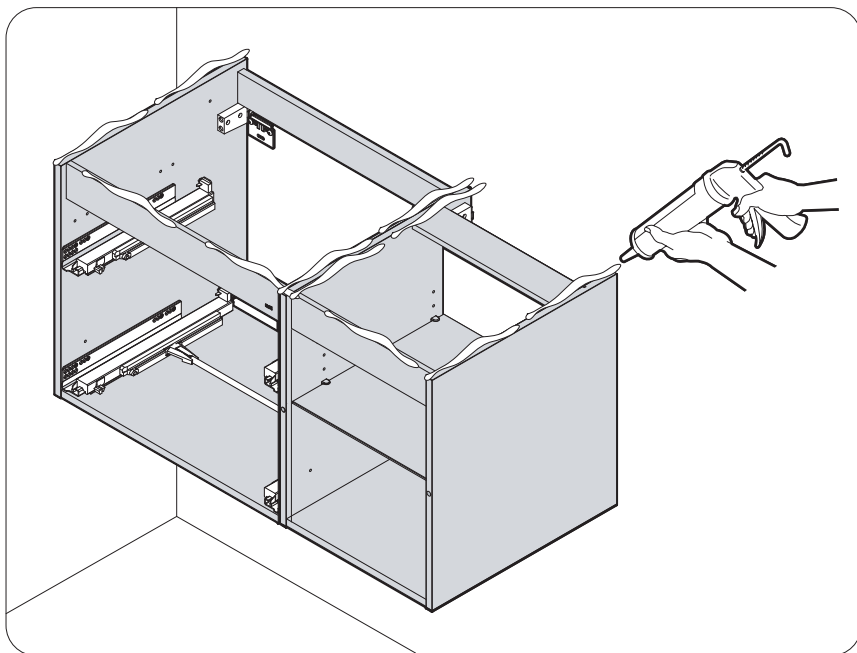


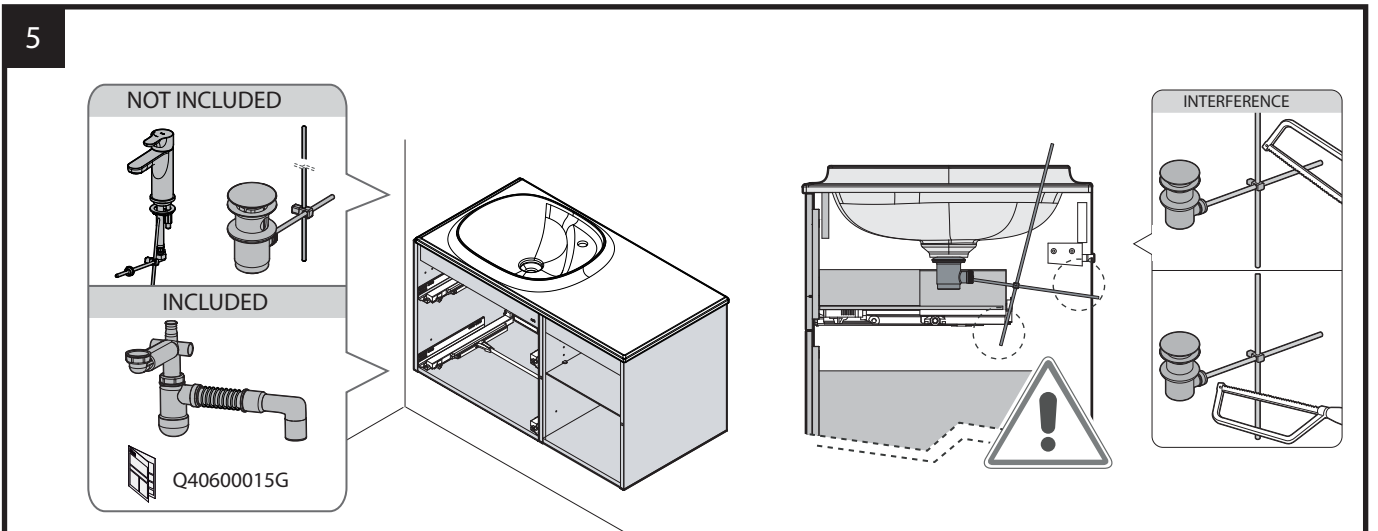
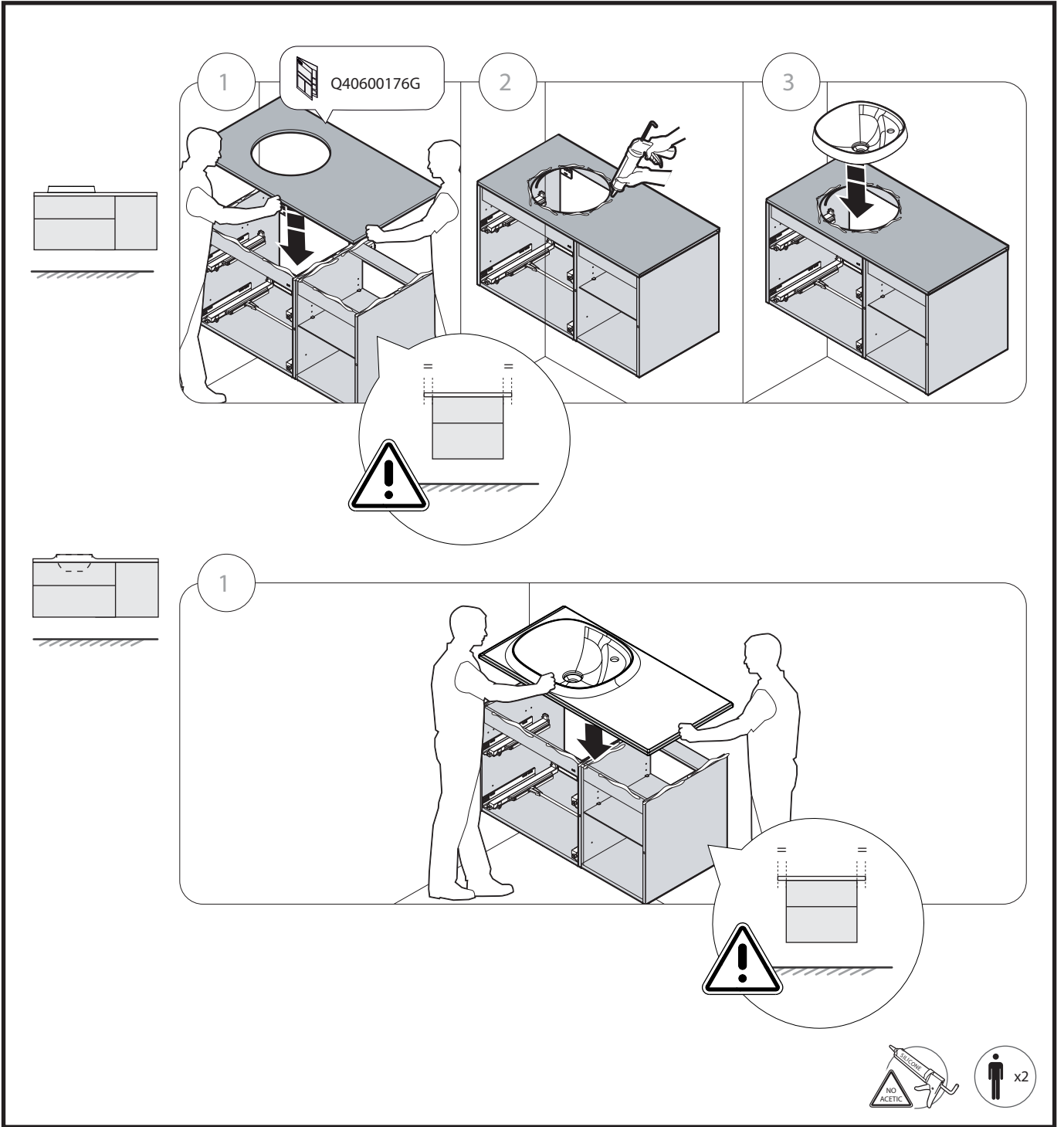


3

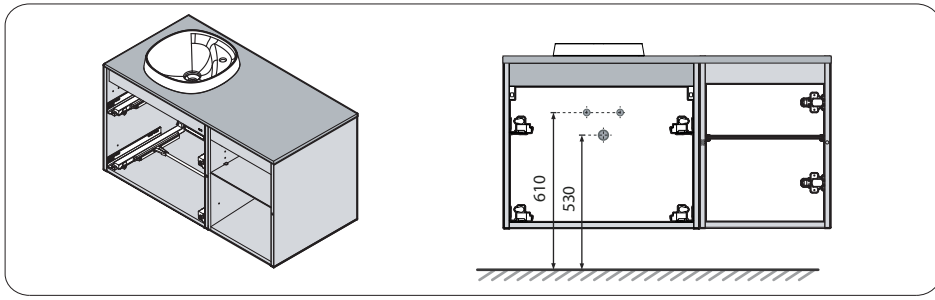


4

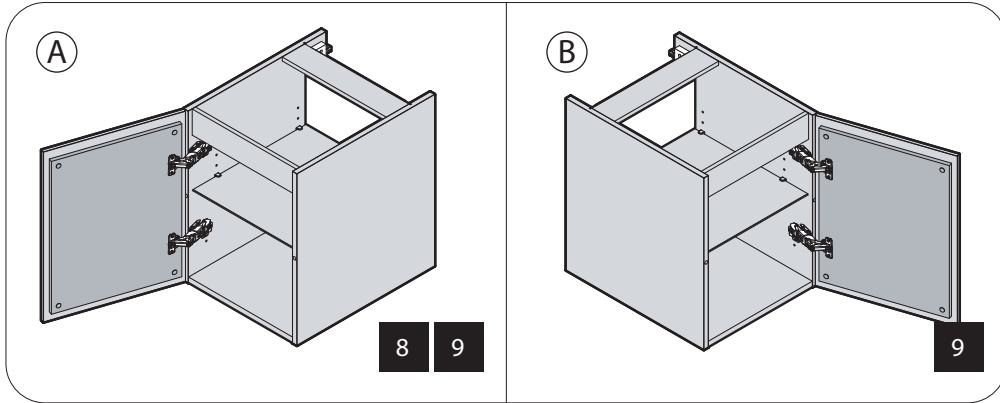




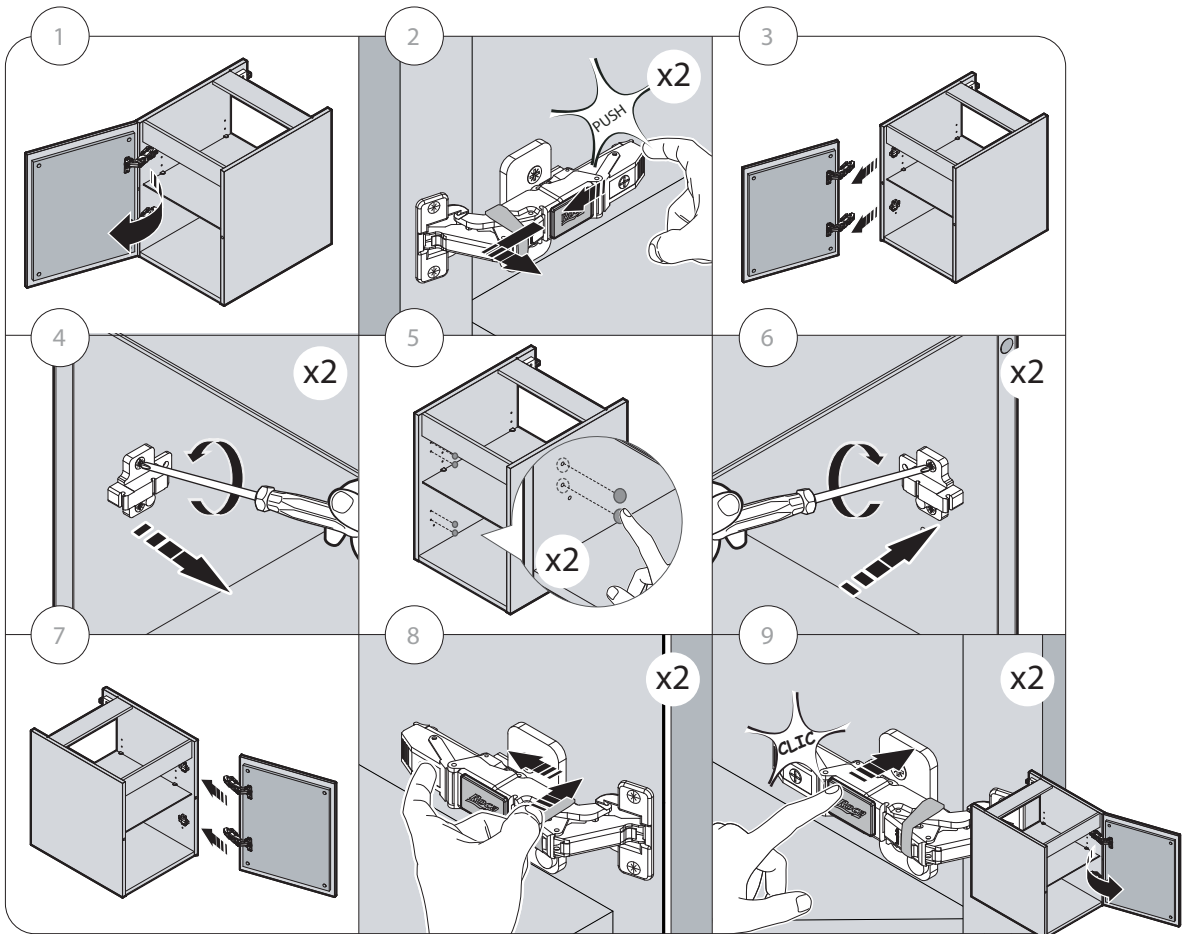
6

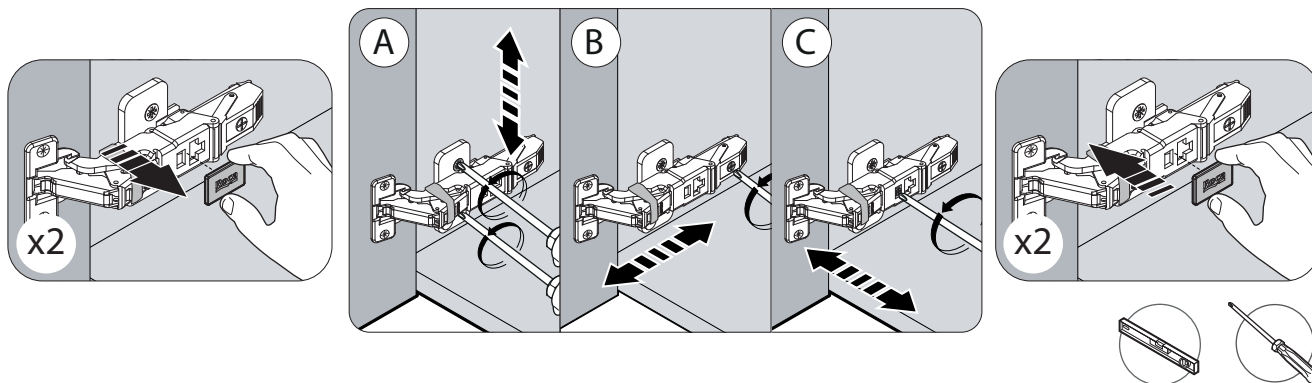
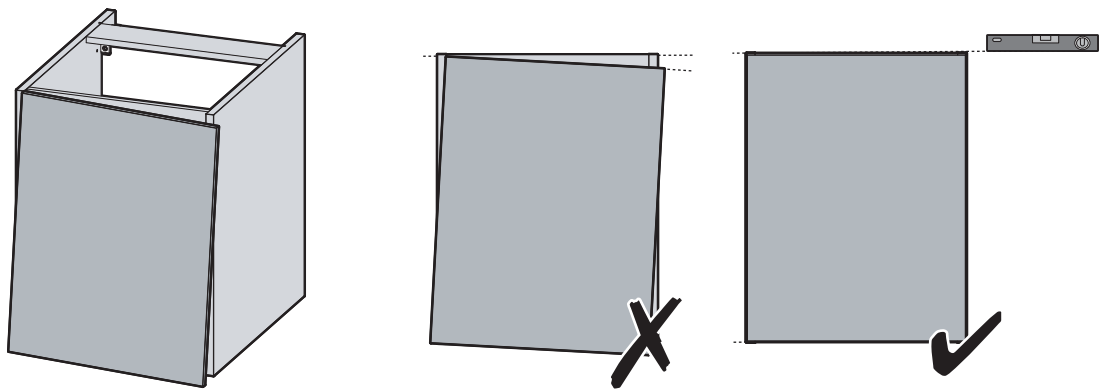
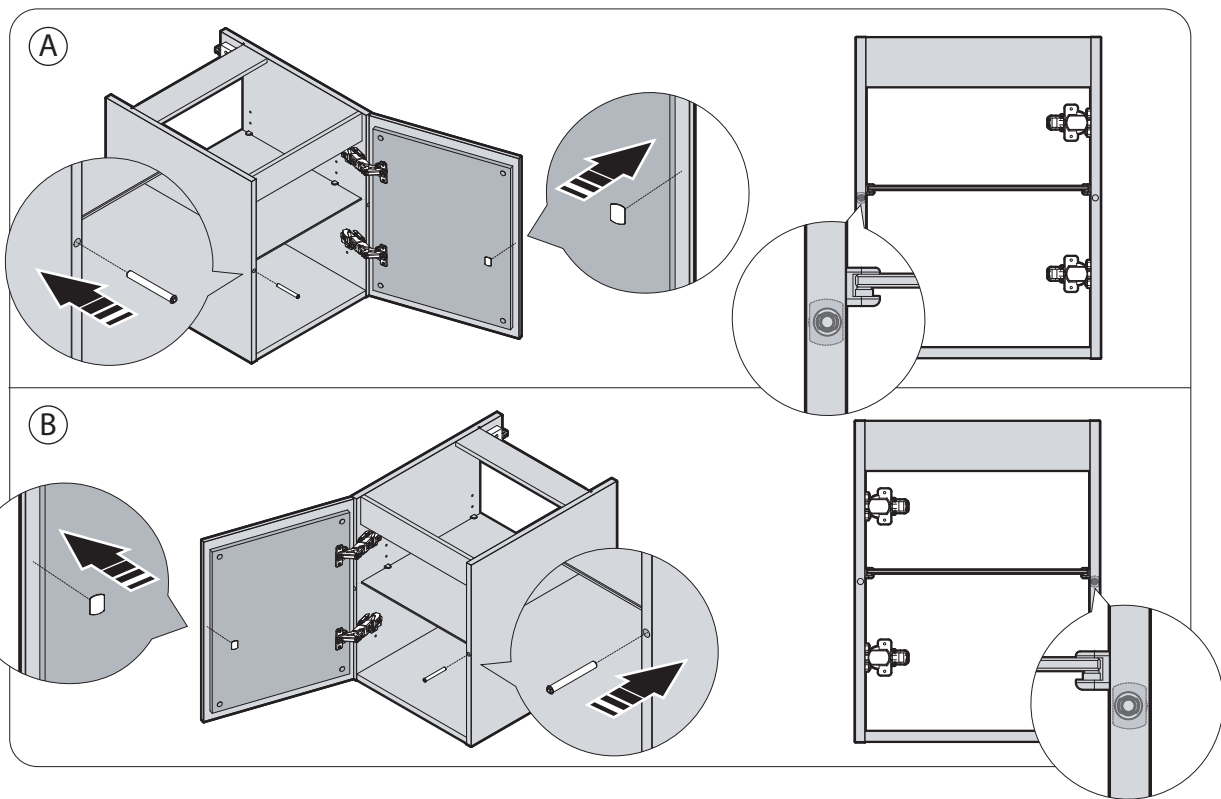


7

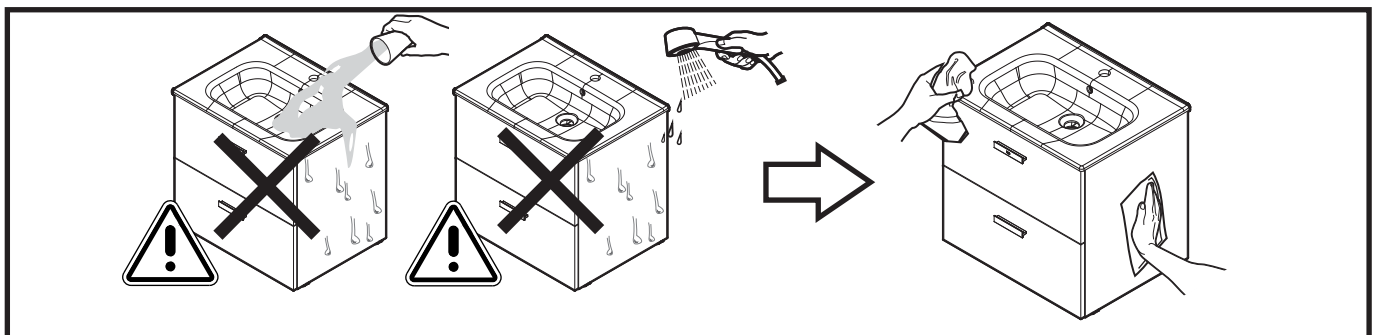
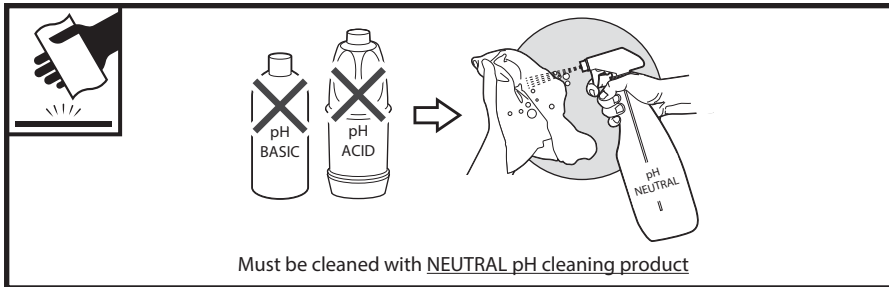
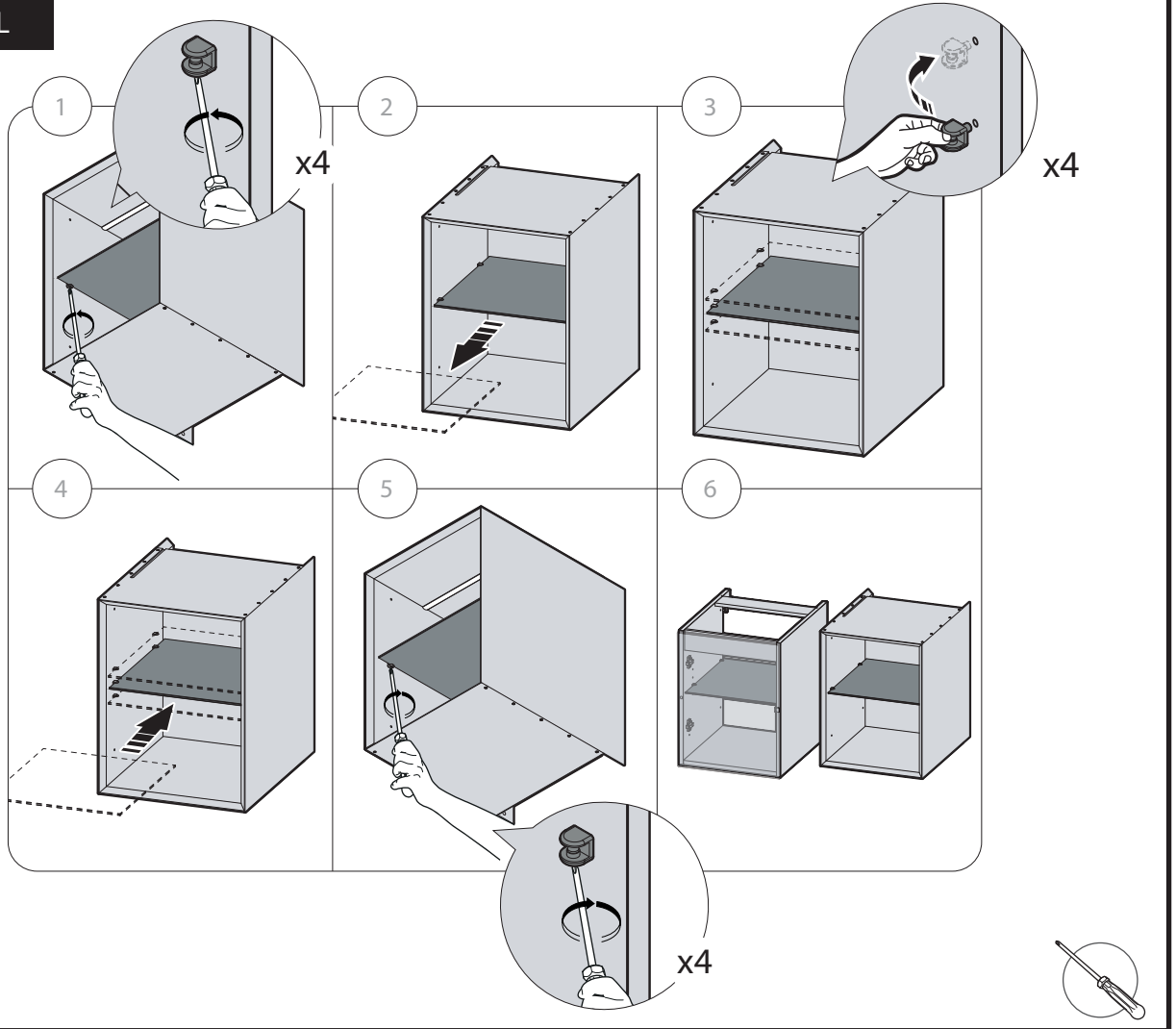


8





OPTIONAL



DIN A3



Roca Sanitario, S.A.  
Avda. Diagonal, 513  
08029 Barcelona  
SPAIN  
www.roca.com

**933** LÍNEA DE ATENCIÓN  
**661** AL CONSUMIDOR  
**266** ESPAÑA  
SERVICIO TÉCNICO  
ESPAÑA



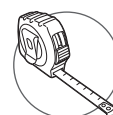
productsupport.rs@roca.net  
soporteproducto.rs@roca.net

Q40600142G-d

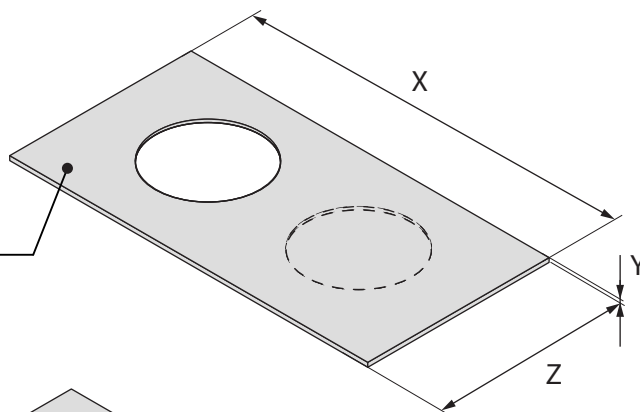




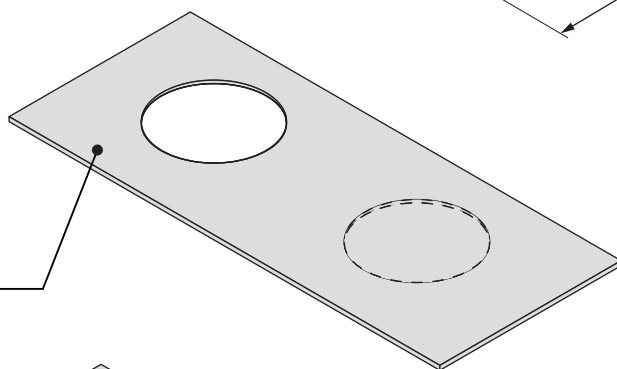
## COUNTERTOP



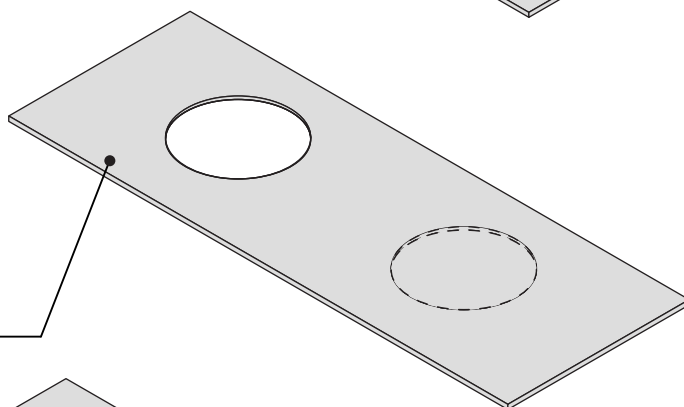
857242...  
857243...  
857244...  
857245...



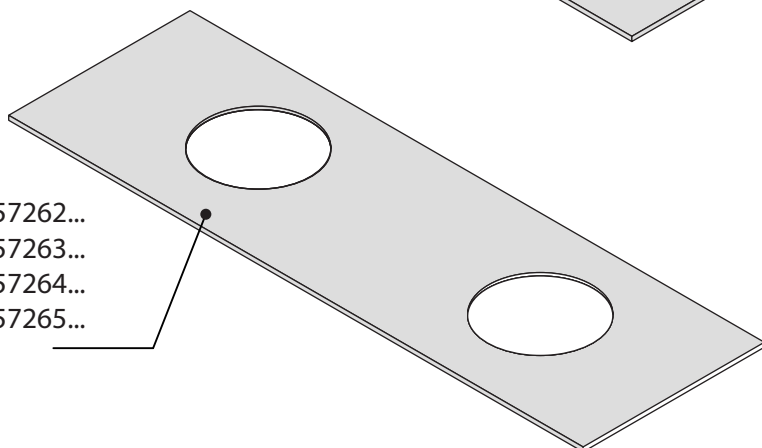
857246...  
857247...  
857248...  
857249...  
857250...  
857251...  
857252...  
857253...



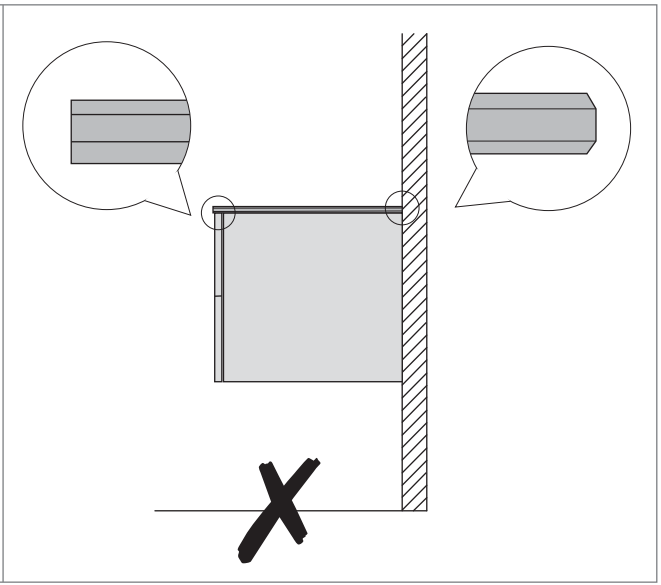
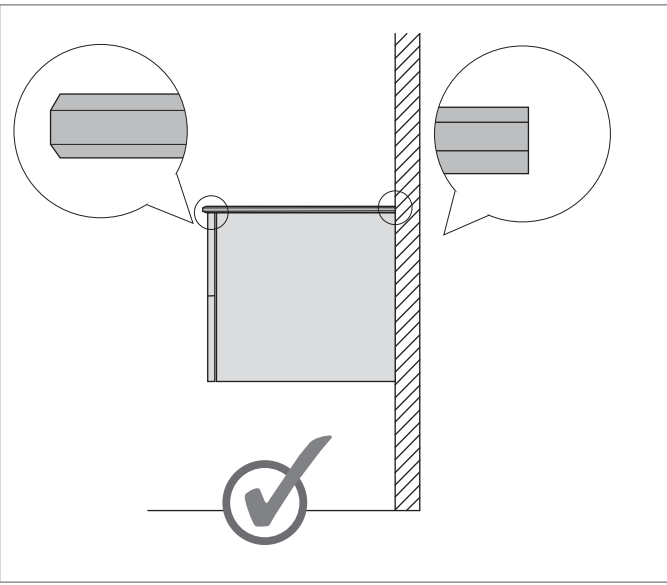
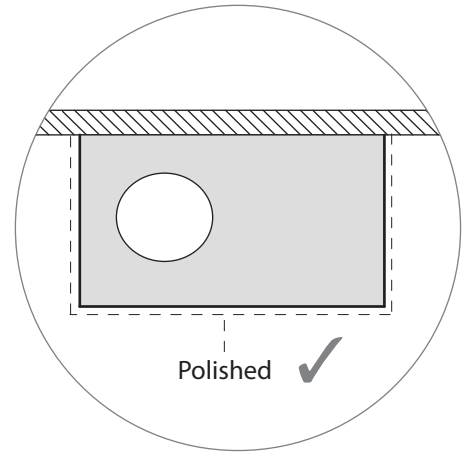
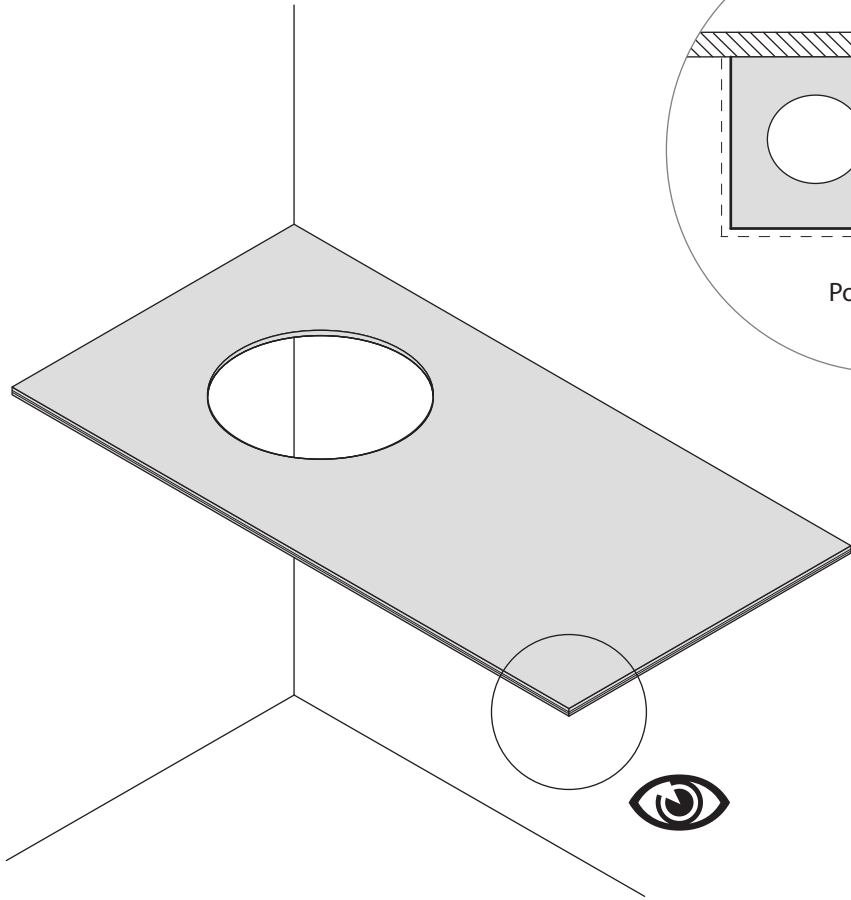
857254...  
857255...  
857256...  
857257...  
857258...  
857259...  
857260...  
857261...

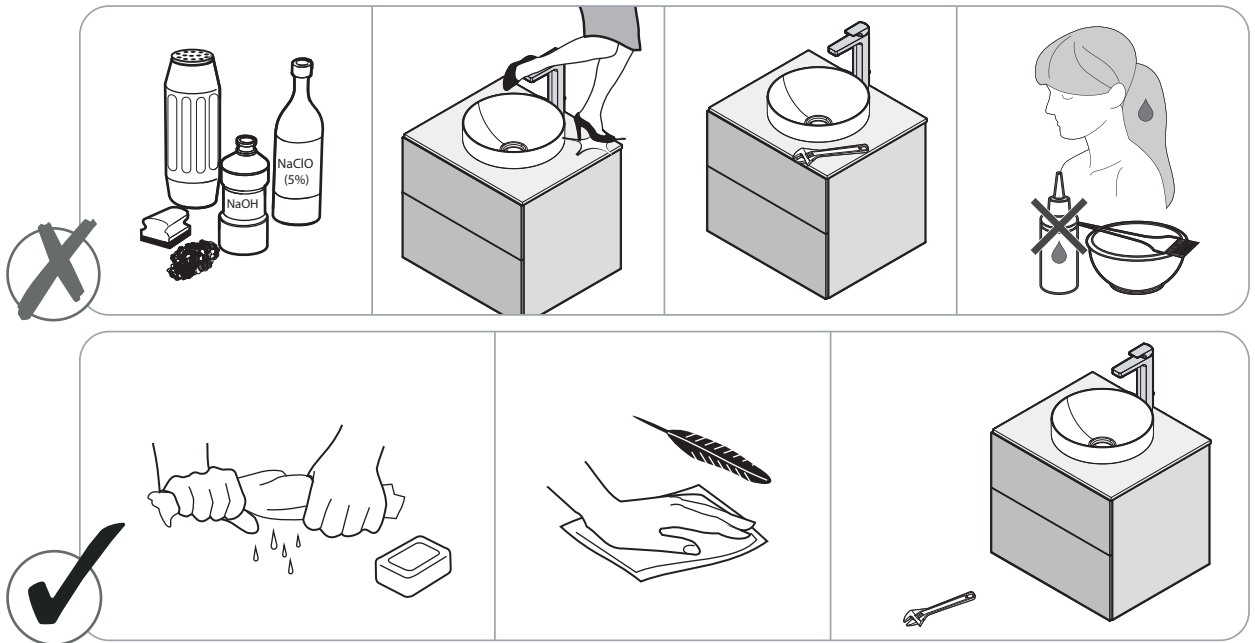


857262...  
857263...  
857264...  
857265...



	mm		
	X	Y	Z
857242... 857243... 857244... 857245...	1008	12	505
857246... 857247... 857248... 857249... 857250... 857251... 857252... 857253...	1208	12	505
857254... 857255... 857256... 857257... 857258... 857259... 857260... 857261...	1408	12	505
857262... 857263... 857264... 857265...	1608	12	505





DIN A3



**Roca Sanitario, S.A.**  
Avda. Diagonal, 513  
08029 Barcelona  
SPAIN  
[www.roca.com](http://www.roca.com)

**933** | LÍNEA DE ATENCIÓN  
**661** | AL CONSUMIDOR  
**266** | ESPAÑA   
SERVICIO TÉCNICO   
ESPAÑA

  
[productsupport.rs@roca.net](mailto:productsupport.rs@roca.net)  
[soporteproducto.rs@roca.net](mailto:soporteproducto.rs@roca.net)

Q40600176G-C