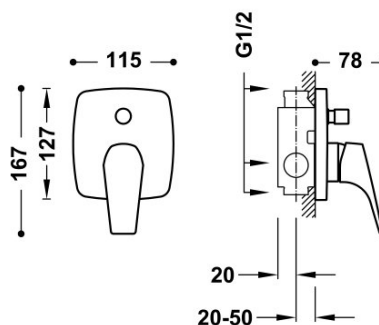


TRES



21718001

Grifo monomando empotrado de 2 vías para ducha

Cuerpo empotrado incluido. Con maneta. Inversor de 2 vías.



Sistema antiquemaduras que permite limitar la temperatura máxima deseada.



Acabado Cromo.



Referencia del cartucho (recambio):
29903503

Tres Comercial, S.A. | C/Penedès, 16-26 | Zona Industrial, Sector A | 08759 Vallirana (Barcelona)

T (+34) 936834004 | F (+34) 936835061 | infotres@tresgriferia.com

www.tresgriferia.com