

Barra abatible giro vertical

- Barra de apoyo abatible de giro vertical para fijar en pared.
- Adecuada para apoyo en lavabos, wc-bidé, duchas y bañeras.
- Diseñada para aseos adaptados a personas con movilidad reducida.
- Acero inoxidable acabado brillo.

COMPONENTES Y CARACTERÍSTICAS TÉCNICAS

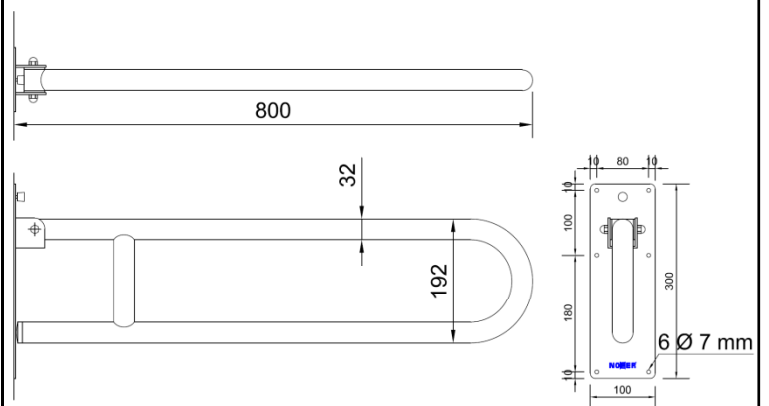
- Fabricada en acero inoxidable AISI 304 acabado brillo.
- Longitud: 800 mm.
- Dimensión pletina anclaje pared: 300 x 100 mm.
- Barras tubo Ø 32 mm.
- Con sistema de freno.
- Disponible también con portarrollos (NOFER 15051.80.B).
- Mantenimiento: el acero inoxidable requiere mantenimiento pues la suciedad con el tiempo puede llegar a comerse el cromo del acero inoxidable AISI 304. Recomendamos una limpieza mensual con nuestro producto especializado.
- Altura de instalación recomendada 70-75 cm de barra superior a suelo acabado.
- Tornillería de acero inoxidable incluida.
- Kit anticonductivo incluido.



La imagen corresponde a 15051.SP.80.S

TEXTO SUGERIDO PARA PRESCRIPCIÓN

Barra de apoyo abatible NOFER o equivalente, de giro vertical en acero inoxidable AISI 304 acabado brillo. Con freno y kit anticonductivo. Longitud: 800 mm. Barras tubo Ø 32 mm.

ESQUEMA DIMENSIONAL


Dimensiones en mm



NOFER S.L.
Avenida de la fama, 118
08940 · Cornellà de Llobregat (Barcelona)
Tel +34 934 742 423 · Fax +34 934 743 548
nofer@nofer.com · www.nofer.com

Productos
Relacionados



15206.S



15064.S



15047.W



15203.B



15054.60.S



15052.S