

Easy Drain[®]

by ess

Flex 28

Easy Drain Flex desagüe de ducha, ofrece total libertad en el diseño de su cuarto de baño. Usted decide dónde y cómo desea ducharse. Como inventores de la ducha sin barreras, ofrecemos una solución para requisitos específicos y / o especiales de diseño respecto a la zona de ducha.

VENTAJAS

- Dimensiones - 1200 mm
- Conexión - Giro de 360°
- Sifón - Sifón limpiable
- Adecuado para - Para nueva construcción como para renovación
- Suministrado como - Set completo
- Longitud variable - Cuerpo de canaleta recortable



Fabricante

Easy Sanitary Solutions
Nijverheidsstraat 60 | 7575 BK Oldenzaal | Holanda
T. +49 (0) 59 24 29 91 568 | F. +49 (0) 59 24 29 91 537
info@esspost.com | www.easydrain.es

Contáctenos

Easy Sanitary Solutions
C/ Major, 38 | E-17455 Caldes de Malavella | Girona, España
T. +49 (0) 59 24 29 91 568 | F. +49 (0) 59 24 29 91 537
spain@esspost.com | www.easydrain.es

Page 1 / 3

GENERAL

Serie	Flex
Nombre	Flex 28
Modelo	Canaletas de ducha
Dimensiones (mm)	1200
Tipo de producto	Completo
Aplicación	Obra nueva
Certificación	DIN 18534

INSTALACIÓN

Tipo del suelo	Hormigón de cemento / Arena, Hojas de LEWIS, Sintético, Suelo de madera
Acabado de piso	N.A.
Pies de ajuste	Incluido
Opción de instalación	Suelo
Salida	Salida lateral (salida vertical opcional)
Conexión (mm)	40
Min profundidad instalación (mm) (cuerpo de canaleta)	75
Min profundidad instalación (mm) (incl. rejilla)	82

DRENAJA

Capacidad máxima de drenaje entrada (l/min)	28
Capacidad máxima de drenaje posterior (l/min)	33
Capacidad máxima de drenaje (l/min)	33

CUERPO DE CANALETA

Tela impermeable colocada en fábrica	Excluido
Sifón	Sifón limpiable, Cuerpo de sifón orientable y ajustable
Cierre hidráulico (mm)	28
Salida	Salida lateral (salida vertical opcional)
Material de Sifón	ABS

DISEÑO

Rejilla	Cepillado acero inoxidable
Patrón de rejilla	Zero
Ancho de rejilla (mm)	22
Profundidad de la rejilla de baldosa (mm)	N.A.
Rejilla ajustable	Sí
Tipo del marco	N.A.
Material del marco TAF	N.A.
Acabado del marco de diseño	N.A.
Ancho del marco (mm)	N.A.
Adecuado para sillas de ruedas	Sí
Conjunto de extensión disponible	No



Fabricante

Easy Sanitary Solutions
 Nijverheidsstraat 60 | 7575 BK Oldenzaal | Holanda
 T. +49 (0) 59 24 29 91 568 | F. +49 (0) 59 24 29 91 537
 info@esspost.com | www.easydrain.es

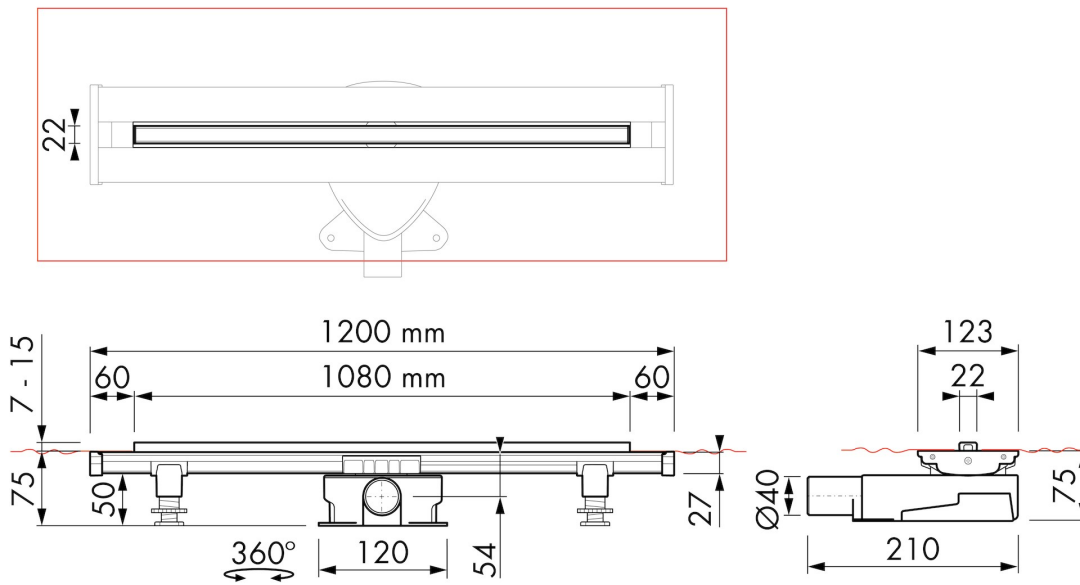
Contáctenos

Easy Sanitary Solutions
 C/ Major, 38 | E-17455 Caldes de Malavella | Girona, España
 T. +49 (0) 59 24 29 91 568 | F. +49 (0) 59 24 29 91 537
 spain@esspost.com | www.easydrain.es

CÓDIGO DE PRODUCTO

1200 mm	EDFLEX-1200-28		

DIBUJOS TÉCNICOS



Fabricante

Easy Sanitary Solutions
 Nijverheidsstraat 60 | 7575 BK Oldenzaal | Holanda
 T. +49 (0) 59 24 29 91 568 | F. +49 (0) 59 24 29 91 537
 info@esspost.com | www.easydrain.es

Contáctenos

Easy Sanitary Solutions
 C/ Major, 38 | E-17455 Caldes de Malavella | Girona, España
 T. +49 (0) 59 24 29 91 568 | F. +49 (0) 59 24 29 91 537
 spain@esspost.com | www.easydrain.es