



Easy Drain[®]

by ess

Diamond TAF

Un nuevo formato de desagüe de ducha que rompe con el diseño convencional. Su forma única de diamante solo requiere una pendiente a dos aguas para un drenaje óptimo, por lo que su instalación es sencilla en duchas de cualquier tamaño. El Easy Drain Diamond TAF aporta una sensación de lujo en el baño gracias a su aspecto único.

VENTAJAS

- Tile adjustable frame - marco regulable en altura 7 - 18 mm
- Certificado - EN 1253
- Conexión - Giro de 360°
- Sifón - Sifón limpiable
- Suministrado como - Set completo
- Instalación ahorra tiempo - una pendiente a dos aguas



Fabricante

Easy Sanitary Solutions
Nijverheidsstraat 60 | 7575 BK Oldenzaal | Holanda
T. +49 (0) 59 24 29 91 568 | F. +49 (0) 59 24 29 91 537
info@esspost.com | www.easydrain.es

Contáctenos

Easy Sanitary Solutions
C/ Major, 38 | E-17455 Caldes de Malavella | Girona, España
T. +49 (0) 59 24 29 91 568 | F. +49 (0) 59 24 29 91 537
spain@esspost.com | www.easydrain.es

Page 1 / 3

GENERAL

Serie	Diamond
Nombre	Diamond TAF
Modelo	Canaletas de ducha
Dimensiones (mm)	726
Tipo de producto	Completo
Aplicación	Renovación, Obra nueva
Certificación	DIN 18534, ETAG-022, EN 1253

INSTALACIÓN

Tipo del suelo	Hojas de LEWIS, Hormigón de cemento / Arena, Suelo de madera, Sintético
Acabado de piso	Baldosa / Cerámica / Mosaico, Mosaico de vidrio
Pies de ajuste	Incluido
Opción de instalación	Suelo
Salida	Salida lateral (salida vertical opcional)
Conexión (mm)	50
Min profundidad instalación (mm) (cuerpo de canaleta)	87
Min profundidad instalación (mm) (incl. rejilla)	94

DRENAJA

Capacidad máxima de drenaje entrada (l/min)	42
Capacidad máxima de drenaje posterior (l/min)	N.A.
Capacidad máxima de drenaje (l/min)	42

CUERPO DE CANALETA

Tela impermeable colocada en fábrica	Incluido
Sifón	Sifón limpiable, Cuerpo de sifón orientable y ajustable, Sifón acortable
Cierre hidráulico (mm)	28 / 50
Salida	Salida lateral (salida vertical opcional)
Material de Sifón	Polipropileno (PP)

DISEÑO

Rejilla	Cepillado acero inoxidable
Patrón de rejilla	Zero
Ancho de rejilla (mm)	49
Profundidad de la rejilla de baldosa (mm)	N.A.
Rejilla ajustable	N.A.
Tipo del marco	N.A.
Material del marco TAF	Acero inoxidable (304)
Acabado del marco de diseño	Cepillado acero inoxidable
Ancho del marco (mm)	70
Adecuado para sillas de ruedas	Sí
Conjunto de extensión disponible	N.A.



Fabricante

Easy Sanitary Solutions
 Nijverheidsstraat 60 | 7575 BK Oldenzaal | Holanda
 T. +49 (0) 59 24 29 91 568 | F. +49 (0) 59 24 29 91 537
 info@esspost.com | www.easydrain.es

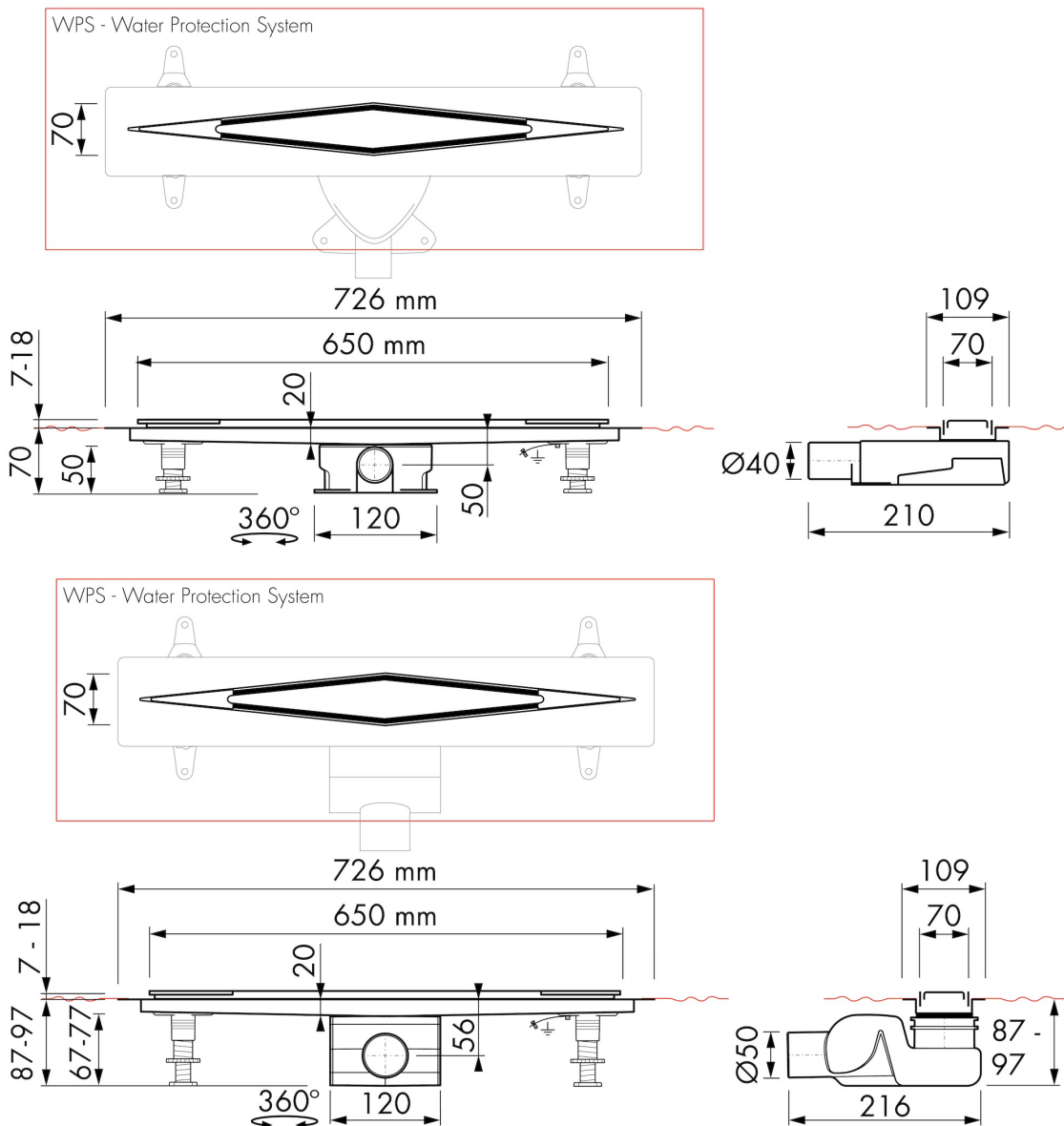
Contáctenos

Easy Sanitary Solutions
 C/ Major, 38 | E-17455 Caldes de Malavella | Girona, España
 T. +49 (0) 59 24 29 91 568 | F. +49 (0) 59 24 29 91 537
 spain@esspost.com | www.easydrain.es

CÓDIGO DE PRODUCTO

726 mm	ED-DIAMOND-TAF		

DIBUJOS TÉCNICOS



Fabricante

Easy Sanitary Solutions
 Nijverheidsstraat 60 | 7575 BK Oldenzaal | Holanda
 T. +49 (0) 59 24 29 91 568 | F. +49 (0) 59 24 29 91 537
 info@esspost.com | www.easydrain.es

Contáctenos

Easy Sanitary Solutions
 C/ Major, 38 | E-17455 Caldes de Malavella | Girona, España
 T. +49 (0) 59 24 29 91 568 | F. +49 (0) 59 24 29 91 537
 spain@esspost.com | www.easydrain.es