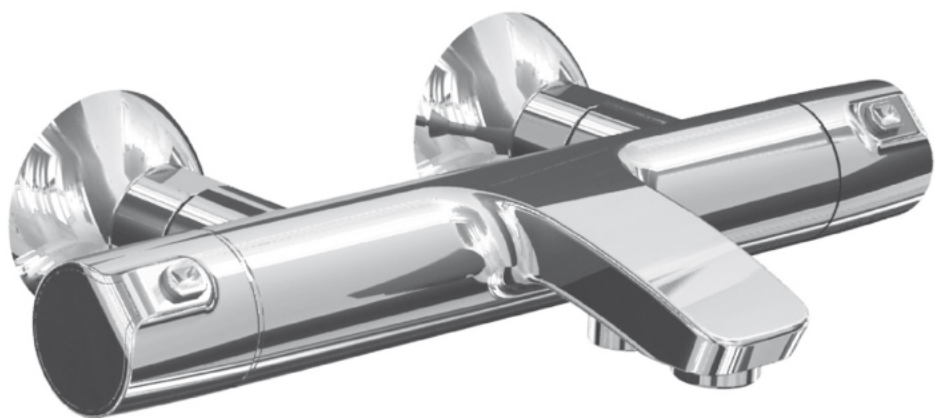
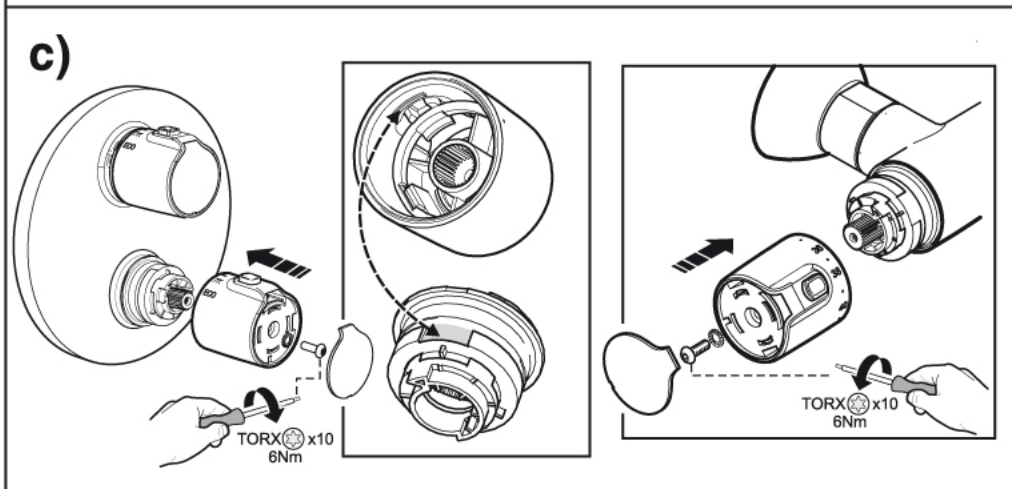
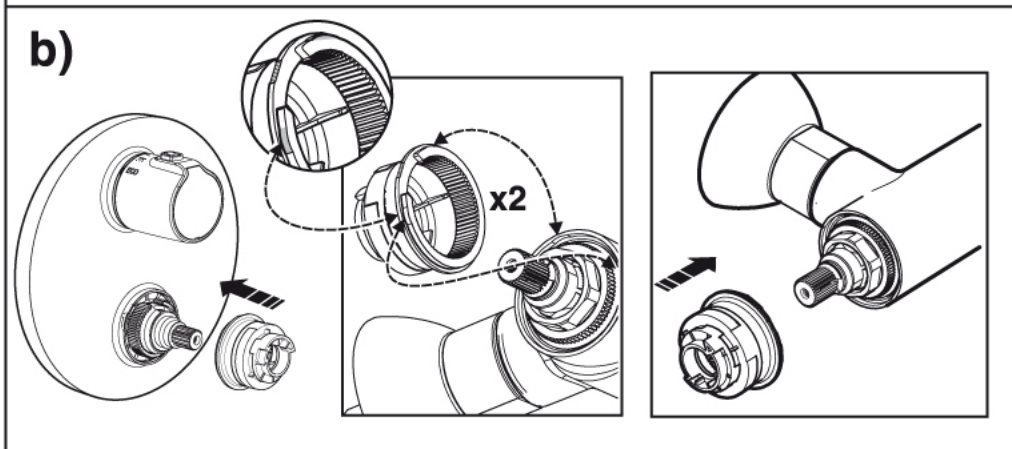
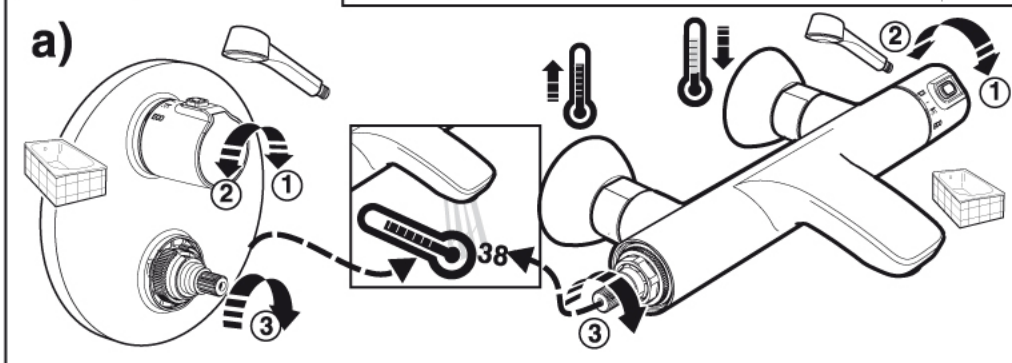
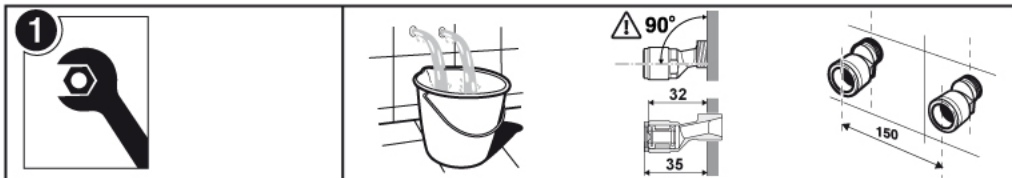




**Roca**

**T-500**

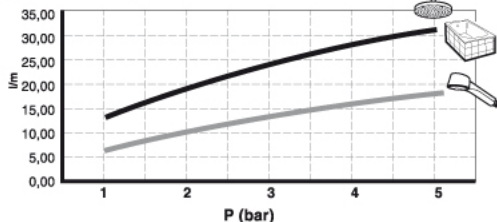




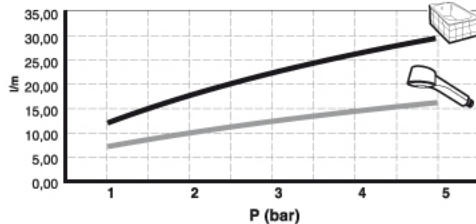
2



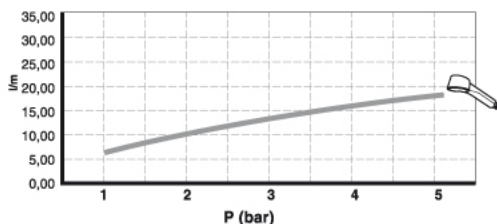
5A2A18



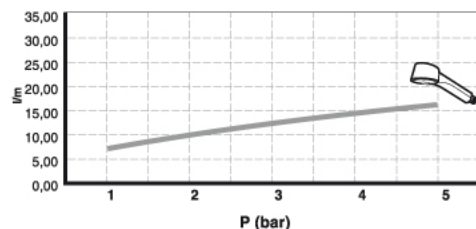
5A1118



5A2B18



5A1318



P

P  
barMAX.  
10

P

P  
barMIN.  
0,5MAX.  
10

3


 $P \downarrow - P \uparrow \leq 2$ 


T

°C

-80 MAX.  
-45 MIN.-65  
-50

Q

(3 bar)

l/min



20

ECO - 8  
MAX. 15

1- 525015700

2- 525015803

3- 525015907

4- 525016000

5- 525016207

6- 525016303

7- 525016400

8- 525401100

9- 525016609

10- 525017803

12- 525016803

13- 525016900

14- 525017400

15- 525017203

16- 525017303

17-

18-

19- AG0140700R

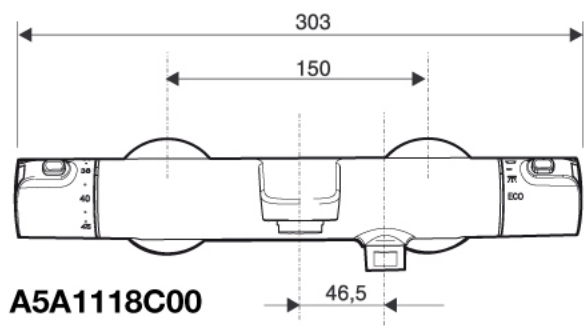
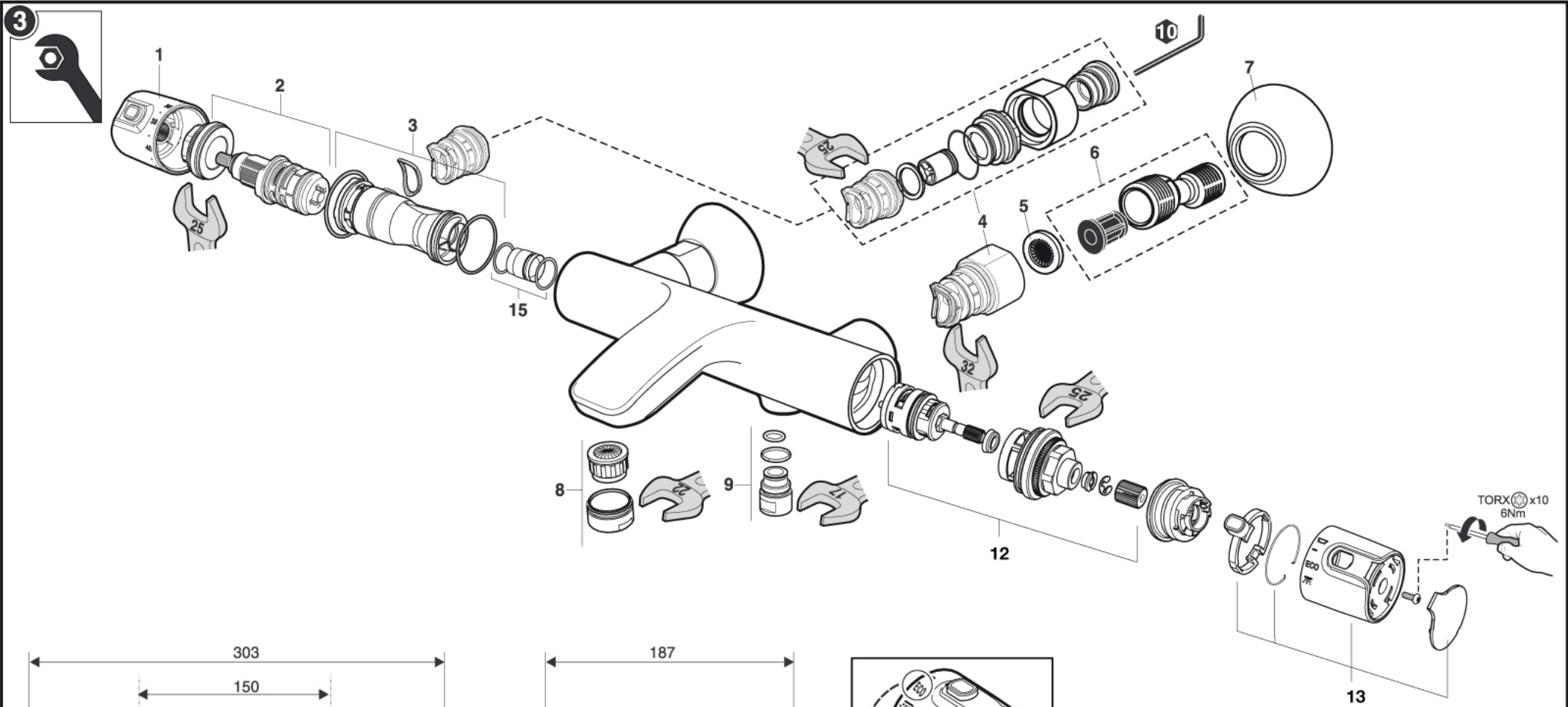
20- 525017503

21- 525018203

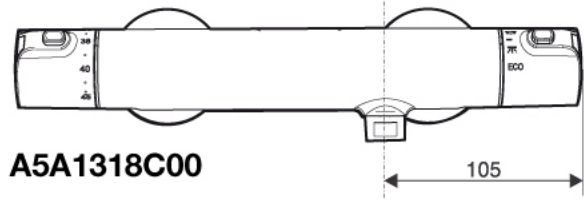
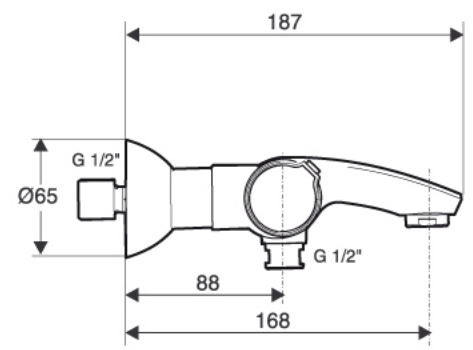
22- 525018303

23- 525018003

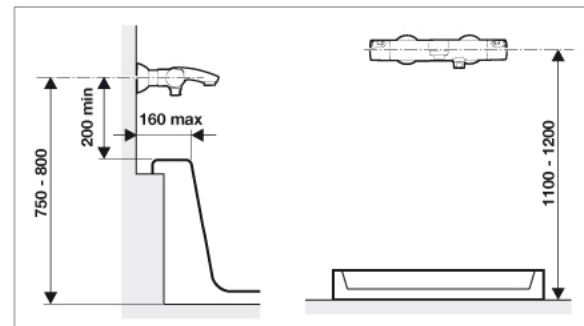
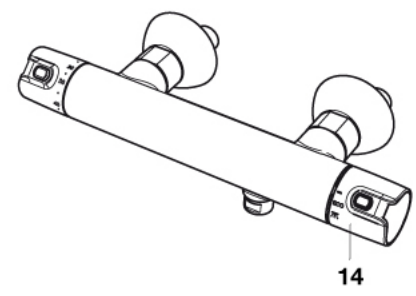
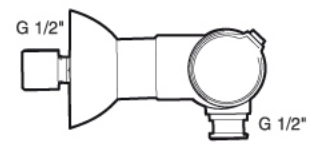
24- 525024807



**A5A1118C00**



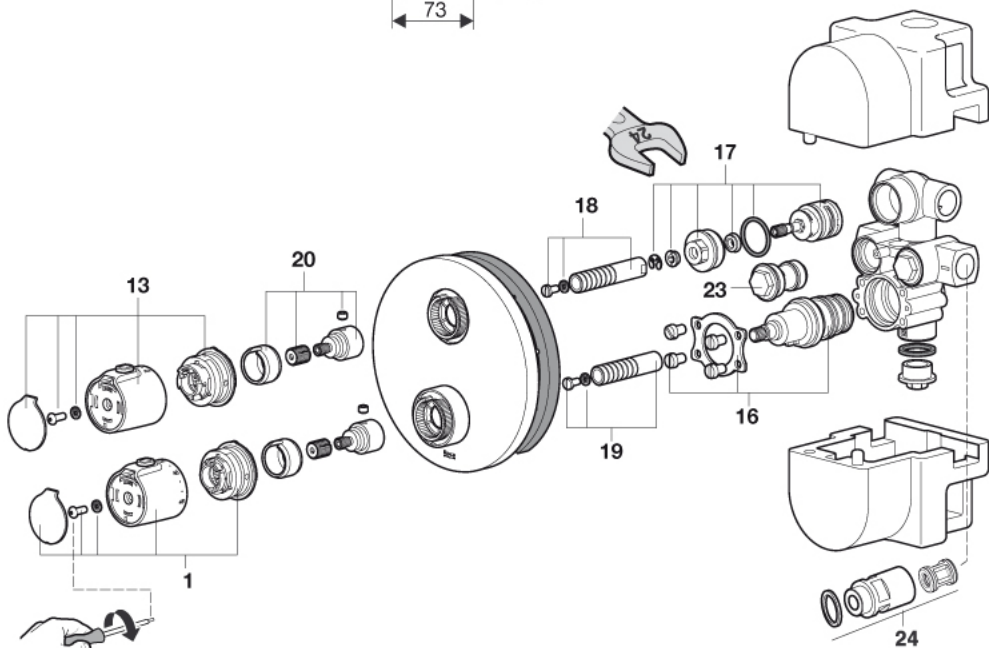
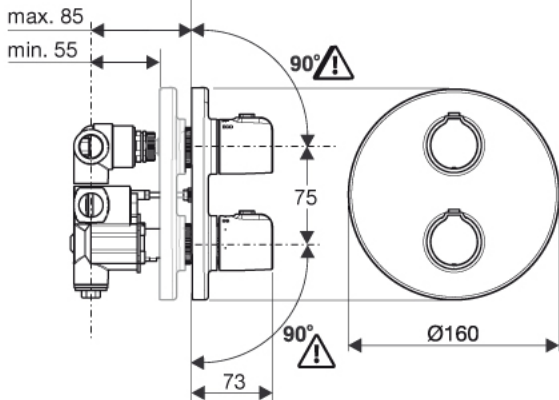
**A5A1318C00**



4

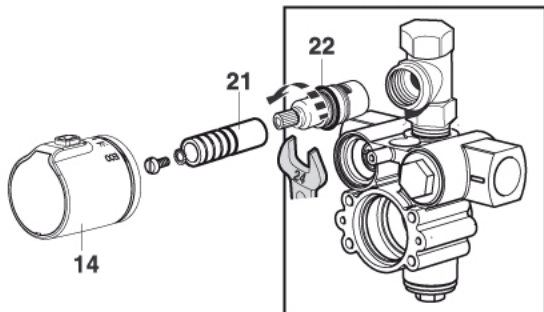


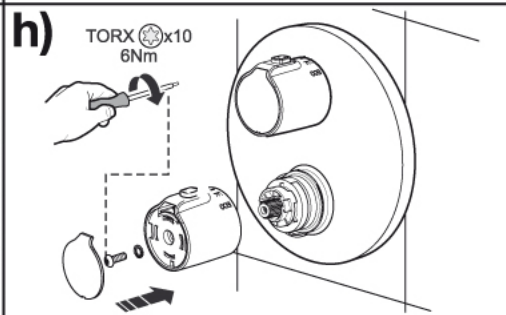
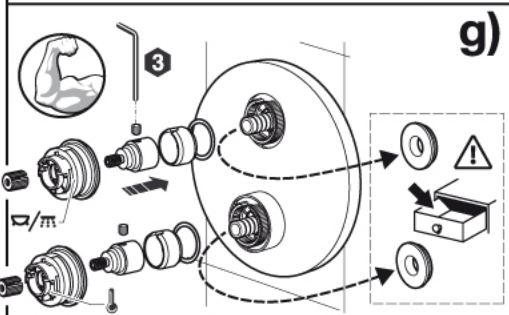
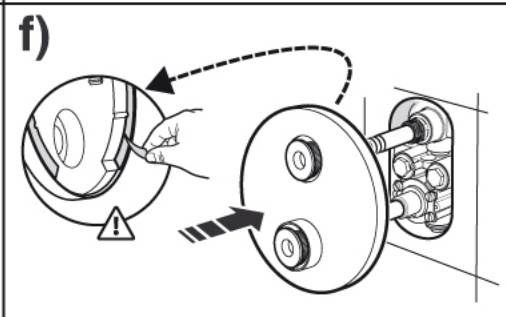
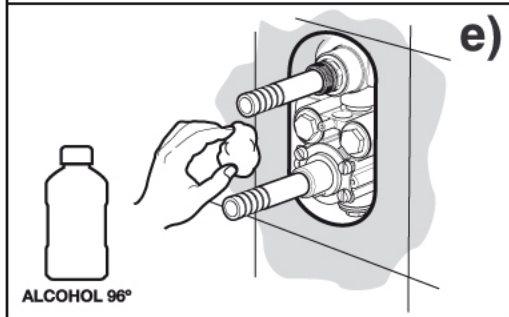
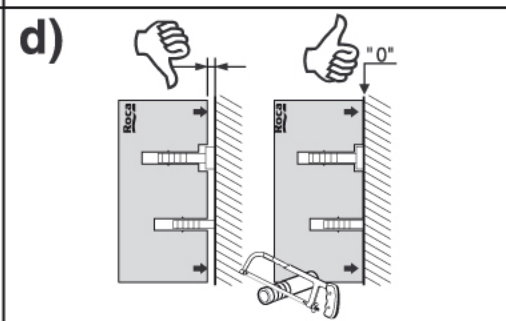
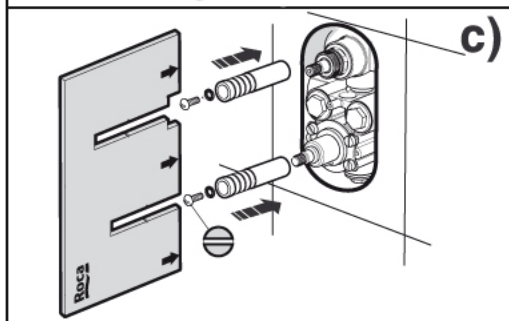
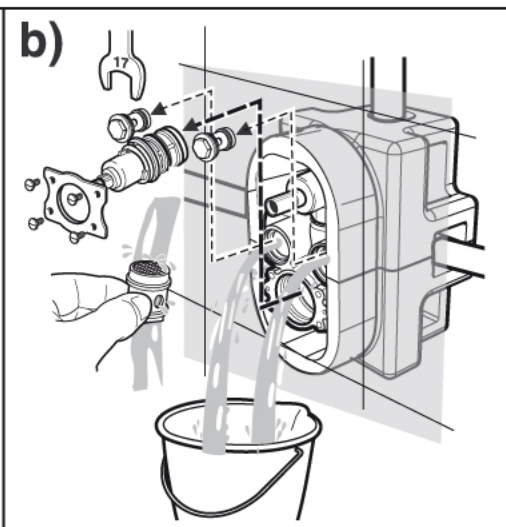
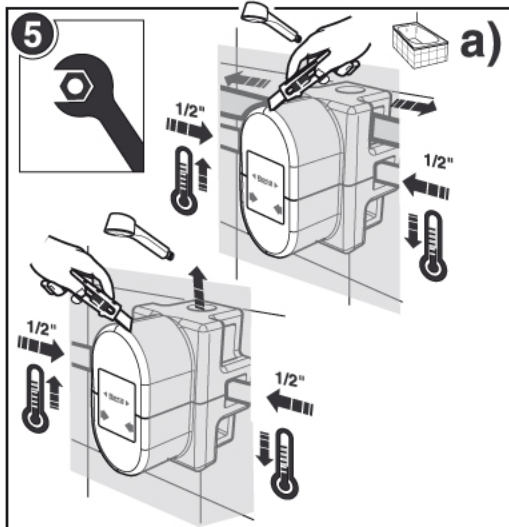
### A5A2A18C00

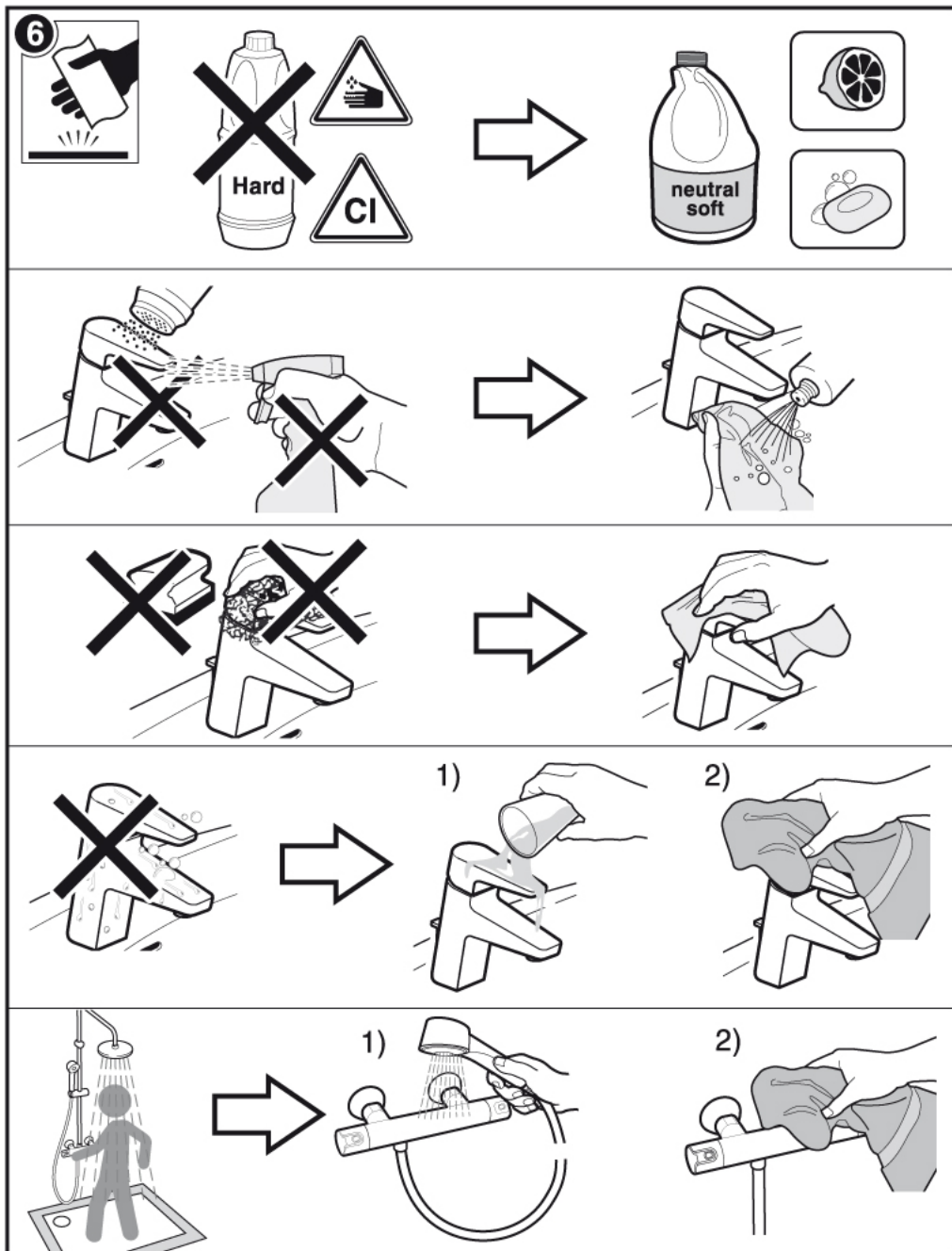


TORX x10  
6Nm

### A5A2B18C00







AS43090307h

**Roca**

Roca Sanitario, S.A.  
Avda. Diagonal, 513  
08029 Barcelona  
SPAIN  
www.roca.com

**933** LÍNEA DE ATENCIÓN  
**661** AL CONSUMIDOR  
**266** ESPAÑA  
SERVICIO TÉCNICO  
ESPAÑA



  
productsupport.rs@roca.net  
soporteproducto.rs@roca.net