



Barra de apoyo en ángulo 90° para fijar en pared con 3 puntos de anclaje. Posición reversible. Acero inoxidable. Acabado satinado

#### Descripción

- Barra de apoyo en ángulo de 90° para fijar en pared.
- Tres puntos de anclaje.
- Adecuada para apoyo en lavabos, wc-bidé, duchas y bañeras.
- Diseñada para aseos y baños adaptados para personas con movilidad reducida.
- Acero inoxidable, acabado satinado.
- Disponible también en acabado brillo (NOFER 15060.B), acabado negro (NOFER 15060.N) y acabado con pintura epoxy-polyester color blanco (NOFER 15060.W).
- Posición: reversible izquierda y derecha.

#### Texto sugerido para prescripción

Barra de apoyo fija NOFER de acero inoxidable AISI 304 acabado satinado. Posición: reversible izquierda y derecha. Dimensiones: brazo horizontal 600 mm, brazo vertical 600 mm, barra de Ø32 mm.

#### Componentes

- Kit anticonductivo incluido.
- Tornillería incluida.

#### Características técnicas

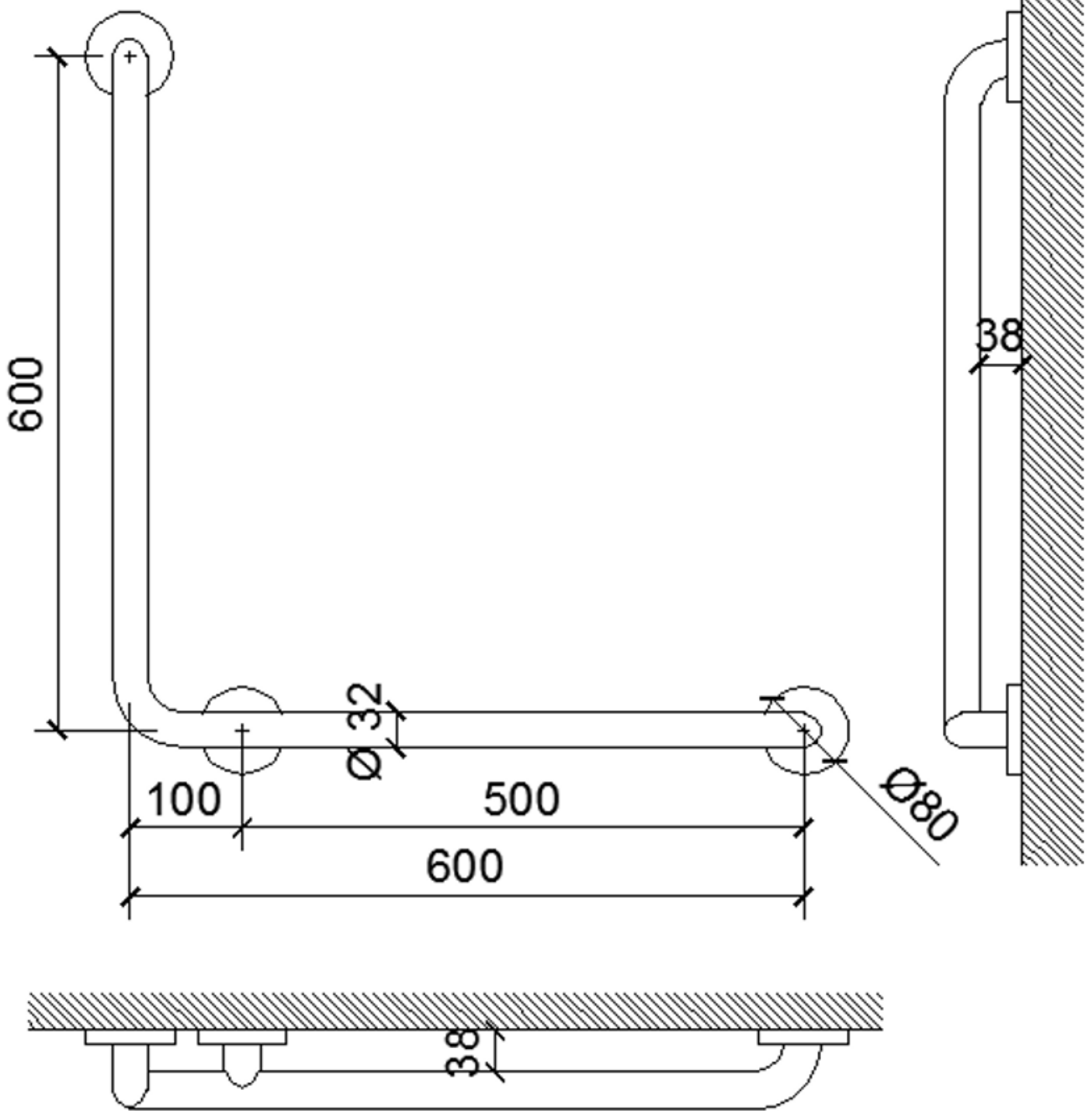
**Material:** Acero inoxidable AISI 304

**Acabado:** Satinado

**Diámetro barra:** Ø32 mm

**Dimensiones entre ejes de barras:** Brazo horizontal 600 mm  
Brazo vertical 600 mm

#### Esquema dimensional



Ctra. Laureà Miró,  
385-387  
08980 | Sant  
Feliu de  
Llobregat,  
Barcelona -  
España  
T. +34 934 742  
423  
F. +34 934 743  
548  
nofer@nofer.com  
www.nofer.com

PRODUCTOS  
RELACIONADOS



15058.W



15059.B



15059.W

Estas especificaciones pueden ser modificadas y/o rectificadas debido a exigencias de fabricación.