

Dispensador de papel higiénico

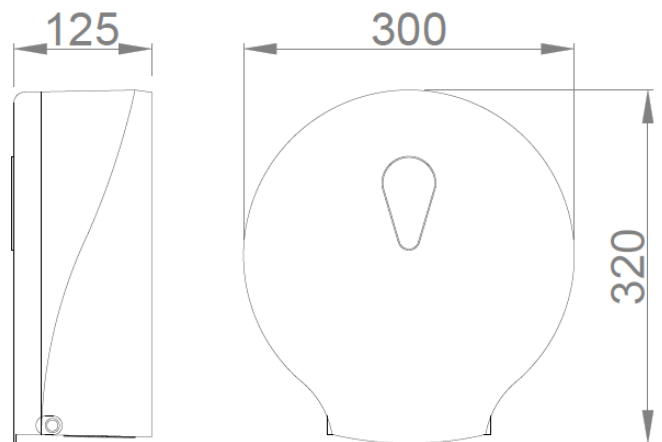
- Dispensador de papel higiénico para rollos industriales.
- Diseñado para adosar a pared.
- Visión de contenido a través del visor transparente.
- Cierre con llave de seguridad incluida.


COMPONENTES Y CARACTERÍSTICAS TÉCNICAS

- Fabricado de plástico ABS color blanco y visor de SAN transparente.
- Consumible: NOFER 06001.
- Dimensiones: 320 alto x 300 ancho x 125 fondo (mm).
- Diámetro eje: 40 mm.
- Diámetro rollo máximo: 280 mm.
- Peso neto: 885 g.

TEXTO SUGERIDO PARA PRESCRIPCIÓN

Dispensador de papel higiénico NOFER, para adosar a pared, de plástico ABS color blanco y visor de SAN transparente. Diámetro rollo máximo: 280 mm. Dimensiones: 320 alto x 300 ancho x 125 fondo (mm).

ESQUEMA DIMENSIONAL


DIMENSIONES EN mm



NOFER S.L.
 Avenida de la fama, 118
 08940 · Cornellà de Llobregat (Barcelona)
 Tel +34 934 742 423 · Fax +34 934 743 548
 nofer@nofer.com · www.nofer.com

**Productos
Relacionados**

05001.W

05001.XL.S

05005.T