


Secamanos electrónico ultrarápido de acero inoxidable

- Secamanos con sensor electrónico.
- Carcasa de acero inoxidable acabado satinado. Disponible también en acabado blanco (NOFER 01851.W) y acabado brillo (NOFER 01851.B).
- Robusto, antivandálico y seguro por estar construido sin aristas cortantes ni otros elementos peligrosos.
- Adecuado para colectividades y lugares de alta frecuencia de uso.
- Secado ultrarápido: 10 – 12 segundos.
- Conforme a las directivas europeas de seguridad (CE).

COMPONENTES Y CARACTERÍSTICAS TÉCNICAS

- Carcasa fabricada de una sola pieza de acero inoxidable AISI 304, de 1,2 mm de espesor.
- Fijación mural mediante 4 taladros (Ø de la broca 8 mm). Tornillería y tacos incluidos.
- Sensor infrarrojo electrónico que para el secamanos cuando las manos se retiran del campo de detección.
- Temperatura salida del aire a una Tª ambiente de 21° C: 40°.
- Motor de tipo universal con escobillas.
- Motor velocidad 35000 r.p.m.
- Caudal de aire 2660 l/min (160 m³/h) a una velocidad de 305 Km/h
- Potencia total de 800 W.
- Potencia del motor: 800 W.
- Voltaje/Frecuencia: 220-240 V - 50/60 Hz.
- Aislamiento eléctrico: Clase I.
- Sensibilidad sensor regulable: 1-35 cm .
- Consumo: 3,5 A.
- Nivel sonoro a 2 metros: 72 dBA.
- Índice de protección contra proyecciones: IPX1.
- Dimensiones: 323 alto x 253 ancho x 152 fondo (mm).
- Peso neto total: 4,9 kg.
- Funcionamiento: colocar las manos debajo del aparato. La secadora se activa automáticamente, permaneciendo en funcionamiento mientras las manos se encuentren dentro del campo del sensor. El aparato se apaga después de unos segundos de retirarlas.
- Mantenimiento: el acero inoxidable requiere mantenimiento ya que la suciedad con el tiempo puede llegar a dañar el cromo (Cr) que contiene el acero inoxidable. Recomendamos una limpieza mensual con un producto especializado para acero inoxidable.

TEXTO SUGERIDO PARA PRESCRIPCIÓN

Secamanos "FUGA" NOFER, con carcasa de acero inoxidable AISI 304, acabado satinado. Potencia total 800 W. Motor velocidad 35000 r.p.m. Dimensiones: 323 alto x 253 ancho x 152 fondo (mm).



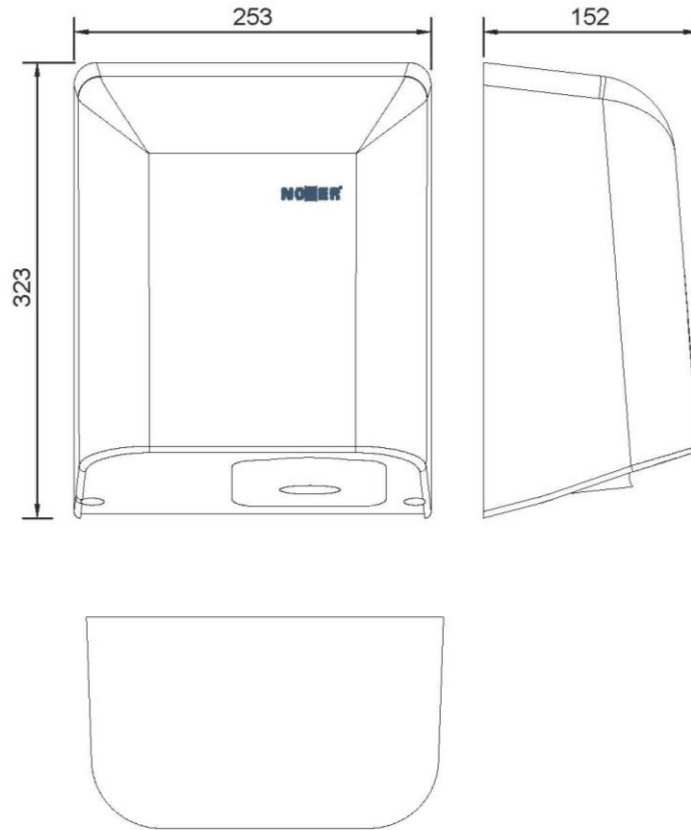
NOFER S.L.
Avenida de la fama, 118
08940 · Cornellà de Llobregat (Barcelona)
Tel +34 934 742 423 · Fax +34 934 743 548
nofer@nofer.com · www.nofer.com

**Productos
Relacionados**

01851.W

01861.W

01851.B

ESQUEMA DIMENSIONAL


DIMENSIONES EN mm.

RECOMENDACIONES DE INSTALACIÓN

En las zonas de aseo con una frecuencia de uso alta, la recomendación es instalar un secamanos por lavabo. En las zonas de aseo con una frecuencia de uso menor, la recomendación es instalar un secamanos por cada dos lavabos o dos secamanos por cada tres lavabos. La colocación del secamanos se realizará como se indica en fig-0. En el caso de instalarse sobre mármol o repisas brillantes, se recomienda elevar la altura sobre la superficie a 40 cm.

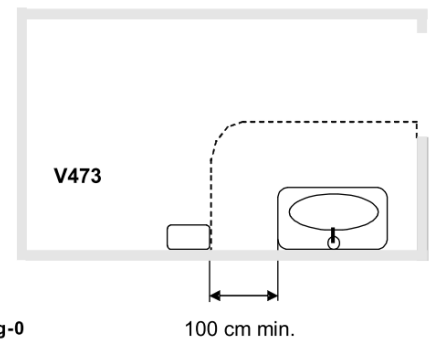
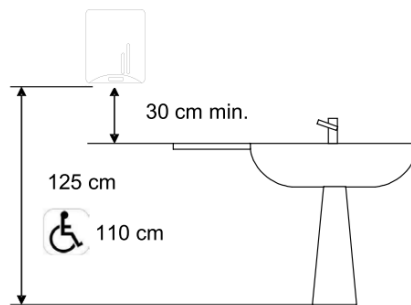
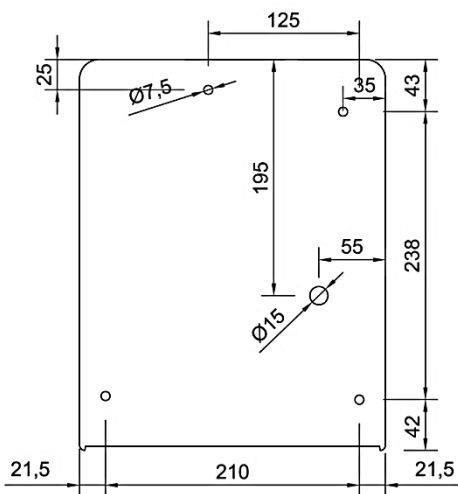


fig-0



NOFER S.L.
 Avenida de la fama, 118
 08940 · Cornellà de Llobregat (Barcelona)
 Tel +34 934 742 423 · Fax +34 934 743 548
 nofer@nofer.com · www.nofer.com