



## Secamanos V-JET NOFER V300 color gris plata

### Descripción

- Secamanos de alta gama. Funcionamiento con corrientes de aire de alta velocidad sin utilizar aire caliente.
- Gran rendimiento. Consumo hasta un 85% menor respecto a otros secadores convencionales.
- Protección Antibacteriana Microban®, incluida en el plástico durante la fabricación.
- Sistema ZeroSmell® gel CK1 neutralizador de malos olores y filtro HEPA opcional.
- Con depósito de agua y filtro de aire.
- Suministrado con un cepillo limpiador para prevenir o solucionar problemas de obstrucciones producidas por suciedad.
- Adecuado para colectividades y lugares de muy alta frecuencia de uso.
- Robusto, antivandálico y seguro por estar construido sin aristas cortantes ni otros elementos peligrosos.
- Conforme a las directivas europeas de seguridad (CE).

### Texto sugerido para prescripción

Secamanos NOFER, por aire inyectado activado por sensor, motor 1760 W de potencia sin utilizar aire caliente. Carcasa ABS color gris plata. Dimensiones: 617 alto x 300 ancho x 194 fondo (mm).

### Componentes

- Carcasa exterior de ABS de alto impacto.
- Depósito de agua de ABS de alto impacto y filtro de aire.
- Con limitador térmico de seguridad y paro automático por vandalismo.
- Protección Antibacteriana Microban®, incluida en el plástico durante la fabricación.
- Sistema ZeroSmell® gel CK1 neutralizador de malos olores y filtro HEPA opcional.
- Cepillo limpiador para prevenir o solucionar problemas de obstrucciones producidas por suciedad.

### Funcionamiento

Colocar las manos en el canal interior del aparato, sin necesidad de moverlas.

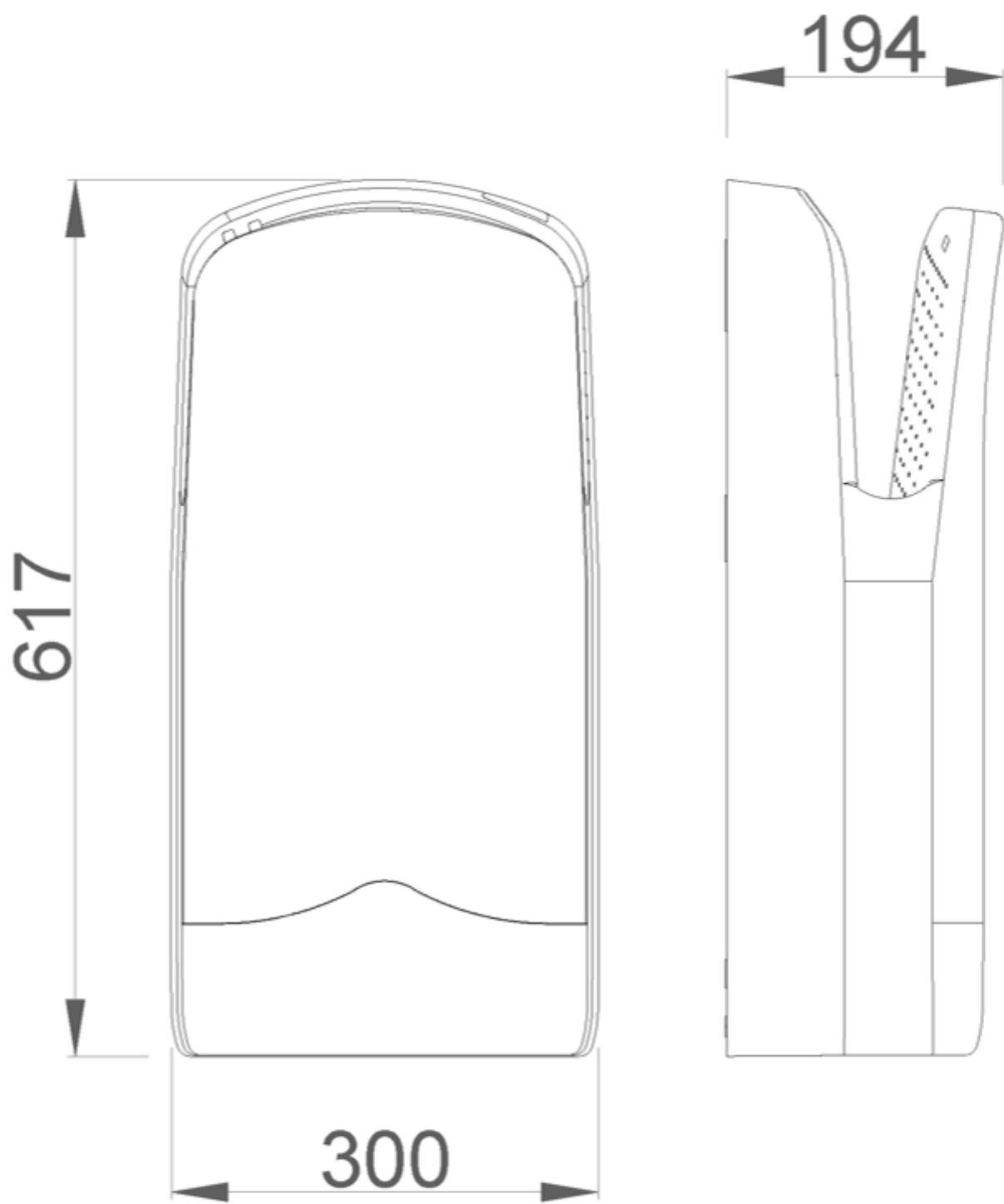
### Limpieza

Se recomienda la limpieza con un paño de algodón ligeramente humedecido en una solución jabonosa. A continuación, secar.

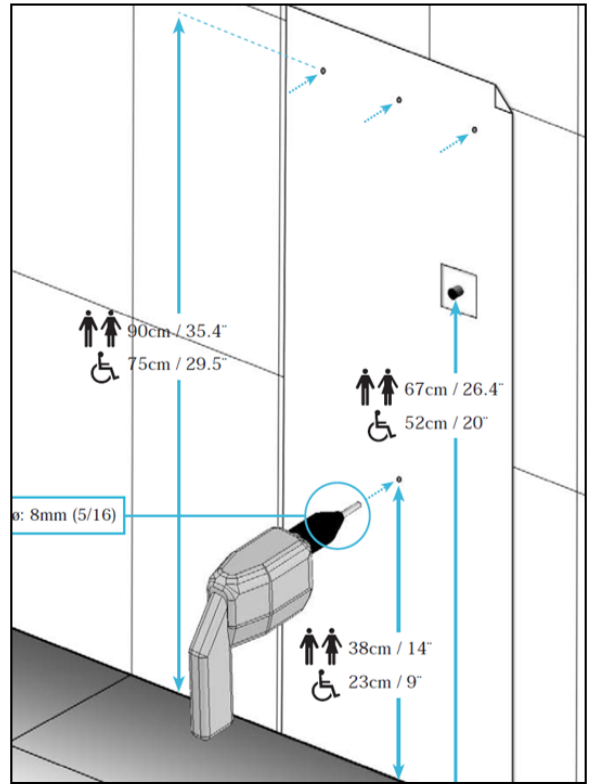
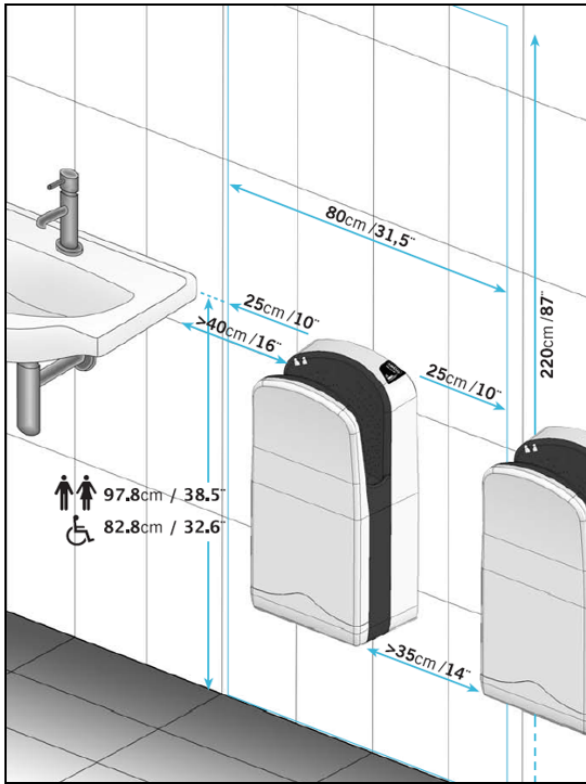
### Características técnicas

- Material:** ABS
- Acabado:** Gris plata
- Espesor:** 3 mm
- Tª salida del aire:** a una Tª ambiente de 20°C
- Tipo motor:** 2 motores de tipo universal
- Motor velocidad:** 30000 r.p.m.
- Velocidad del aire:** 370 km/h
- Caudal del aire:** 3600 l/min
- Potencia total:** 1760 W
- Potencia del motor:** 1760 W
- Voltaje/Frecuencia:** 220-240 V - 50/60 Hz.  
Disponible versión de 110/120 V~ (consultar)
- Aislamiento eléctrico:** Clase II
- Consumo:** máximo de 8 A
- Nivel sonoro a 2 metros:** 70 dBA
- Índice de protección contra proyecciones:** IPX1
- Dimensiones:** 617 alto x 300 ancho x 194 fondo (mm)
- Peso neto total:** 9,55 kg
- Tiempo de secado estimado:** 10-15 segundos

### Esquema dimensional



En zonas de alta frecuencia de uso, se recomienda instalar un secamanos para cada lavamanos. En zonas con baja frecuencia de uso se recomienda un secamanos por cada dos lavamanos o dos secamanos por cada tres lavamanos. A continuación se muestran las medidas recomendadas para la instalación, tanto en caso de baño standard como adaptado.



Ctra. Laureà Miró,  
385-387  
08980 | Sant  
Feliu de  
Llobregat,  
Barcelona -  
España  
T. +34 934 742  
423  
F. +34 934 743  
548  
nofer@nofer.com  
www.nofer.com



PRODUCTOS  
RELACIONADOS



01303.AB



01303.BD



01303.CH

Estas especificaciones pueden ser modificadas y/o rectificadas debido a exigencias de fabricación.