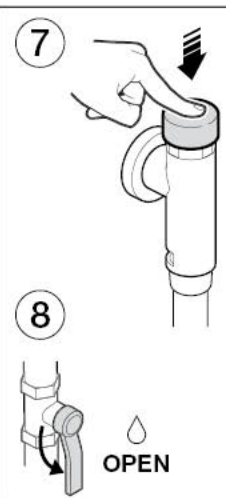
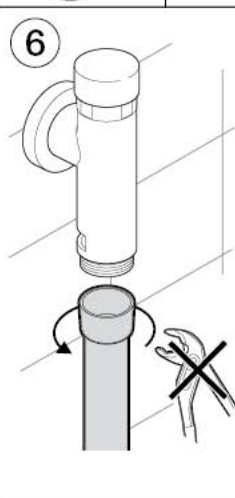
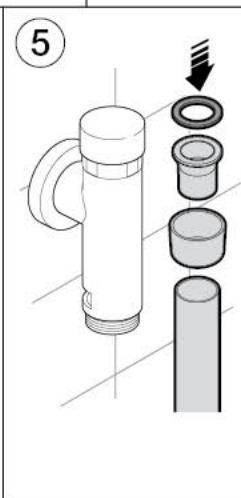
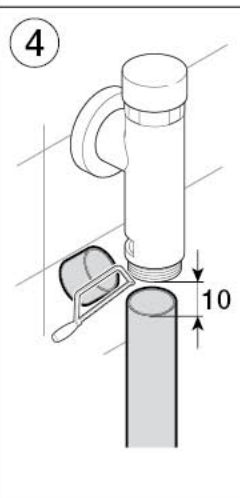
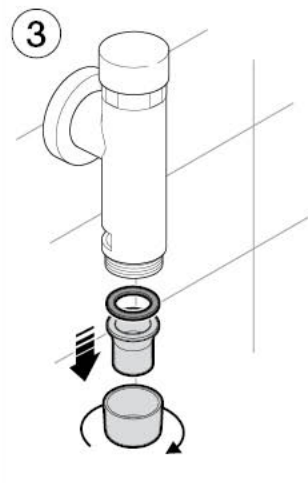
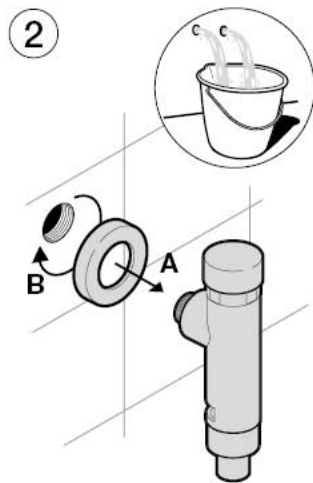
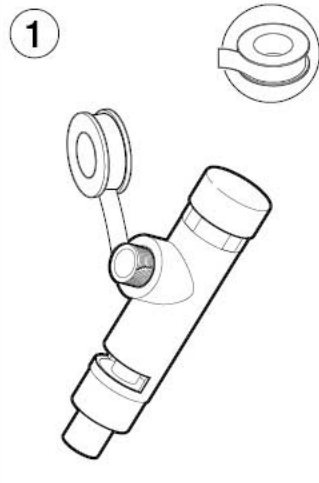
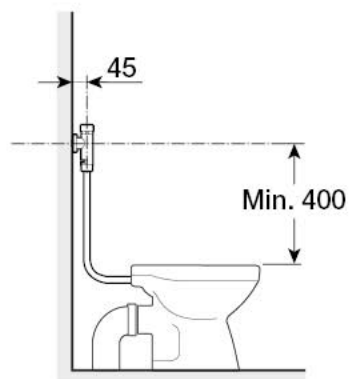
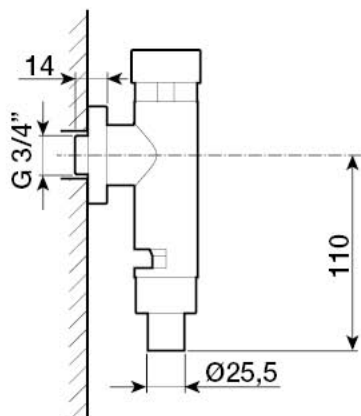




**Roca**

# AQUALINE PLUS





**2**

	<b>P</b>	P bar		
	<b>T</b>	°C		
	<b>V</b>	l (3 bar)		
		seg		

**3**

**A505521600** Opcional  
Optional

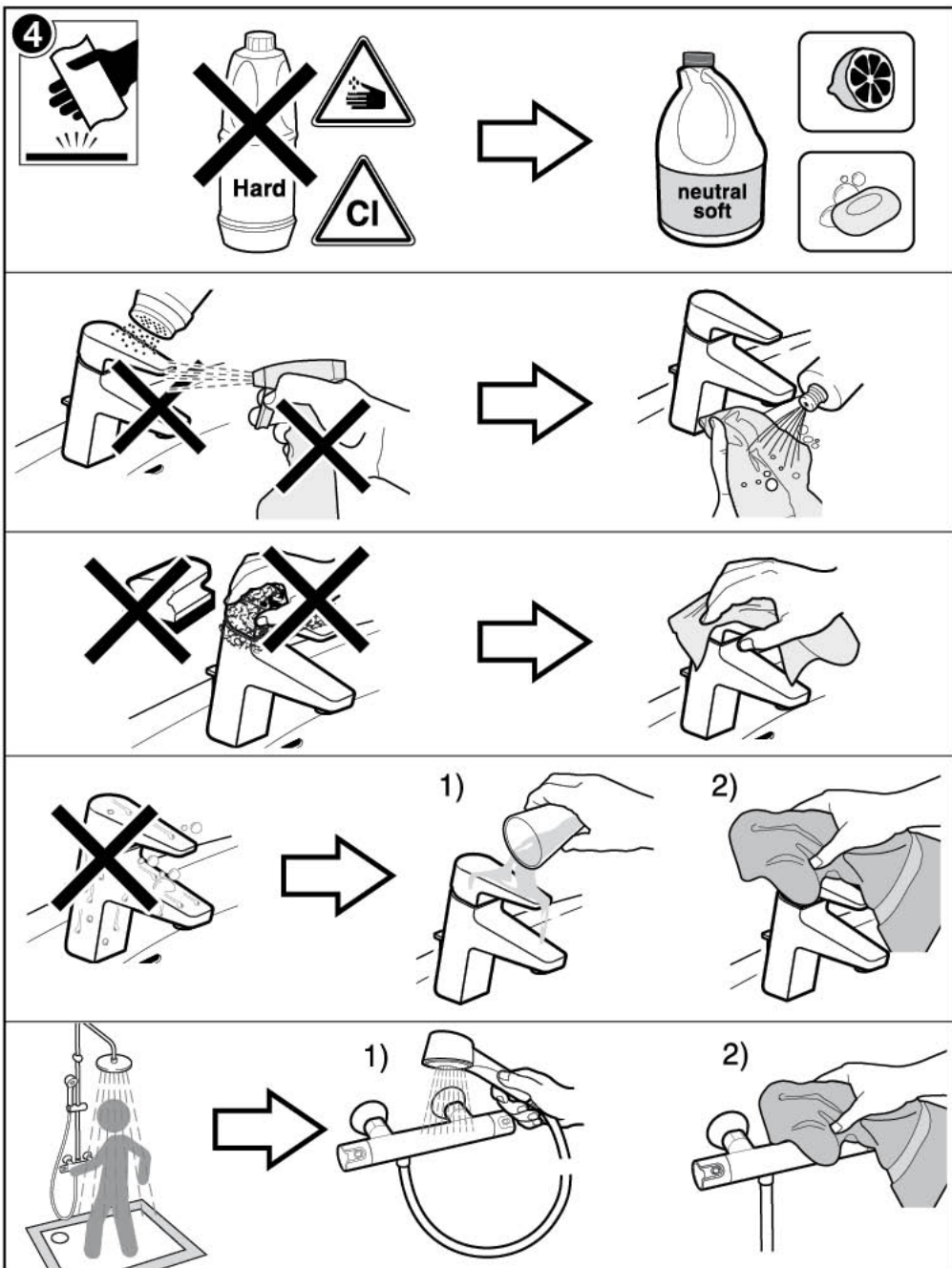
600  
Ø28  
3/4"  
200  
Ø55  
[mm]

1 - AG0117700R  
2 - AG0117800R  
3 - AG0117900R  
4 - AG0140600R

4

En caso de descarga muy larga,  
limpiar la boquilla con la aguja especial.

In case of a too long flushing time,  
clean the nozzle with the special needle.



A523094607d



Roca Sanitario, S.A.  
 Avda. Diagonal, 513  
 08029 Barcelona  
 SPAIN  
[www.roca.com](http://www.roca.com)

**902**  
**304**  
**848** LÍNEA DE  
 ATENCIÓN AL  
 CONSUMIDOR  
 ESPAÑA

**902**  
**400**  
**423** SERVICIO  
 TÉCNICO  
 ESPAÑA

  
[productsupport.rs@roca.net](mailto:productsupport.rs@roca.net)  
[soporteproducto.rs@roca.net](mailto:soporteproducto.rs@roca.net)